



(12)发明专利

(10)授权公告号 CN 105201249 B

(45)授权公告日 2017.09.15

(21)申请号 201510659846.0

审查员 袁媛

(22)申请日 2015.10.14

(65)同一申请的已公布的文献号

申请公布号 CN 105201249 A

(43)申请公布日 2015.12.30

(73)专利权人 重庆捷擎高科技有限公司

地址 400060 重庆市南岸区丹龙路2号花园  
房1号楼4-3

(72)发明人 杨自忠

(74)专利代理机构 重庆强大凯创专利代理事务  
所(普通合伙) 50217

代理人 黄书凯

(51)Int.Cl.

E04H 6/06(2006.01)

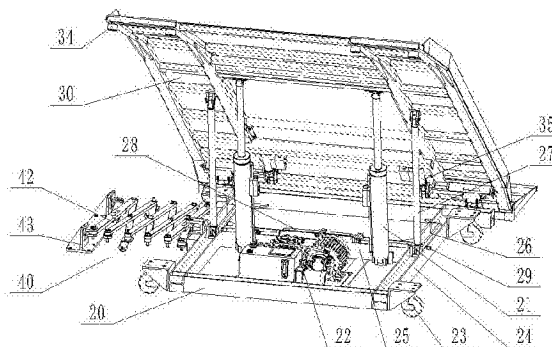
权利要求书1页 说明书7页 附图4页

(54)发明名称

侧移式停车系统

(57)摘要

本专利属于汽车停放技术领域,具体公开了一种侧移式停车系统,该侧移式停车系统包括支撑架和用于支撑汽车的托架,该支撑架和托架枢接,所述支撑架位于托架下方,所述支撑架与托架之间设有支撑液压缸,该支撑液压缸的缸筒与支撑架铰接,支撑液压缸的活塞杆与托架铰接,所述支撑架上设有液压站,液压站与支撑液压缸通过第一液压管连接,还包括伸缩机构,该伸缩机构包括依次连接的动力件、伸缩件和用于固定在地面的固定块,所述动力件固定在支撑架内,所述支撑架位于托架在水平面的投影面积内。本侧移式停车系统具有在停车场中的适应性强,且提高停车场停车率的特点。



1. 侧移式停车系统,包括支撑架和用于支撑汽车的托架,该支撑架和托架枢接,所述支撑架位于托架下方,所述支撑架与托架之间设有支撑液压缸,该支撑液压缸的缸筒与支撑架铰接,支撑液压缸的活塞杆与托架铰接,所述支撑架上设有液压站,液压站与支撑液压缸通过第一液压管连接,其特征在于,还包括伸缩机构,该伸缩机构包括依次连接的动力件、伸缩件和用于固定在地面的固定块,所述动力件固定在支撑架内,所述支撑架位于托架在水平面上的投影面积内;

所述支撑梁上设有定位块;

还包括与托架铰接的上车桥,该上车桥为楔形,该上车桥的坡度为 $5^{\circ}$ 至 $6^{\circ}$ ,长度为600mm至750mm;

每一根支撑梁上的定位块数量为两块,该两块定位块均位于支撑梁的转动端,该定位块的横截面形状为三角形或梯形,两块定位块之间形成V形槽;

所述支撑架底部设有主滚轮,上车桥底部安装有辅助滚轮,所述主滚轮和辅助滚轮的运动方向均与支撑架的移动方向相同,托架的最大倾斜角为 $33^{\circ}$ ,挡车块伸出托架的长度为80mm至110mm,所述支撑梁的自由端处设有支撑块;

所述支撑架和托架主要是由型材和板材组合拼焊而成,所述支撑架包括两根平行布置的主H型钢,两根主H型钢之间安装有支撑H型钢,所述两根主H型钢的凹槽内均安装有滑块,所述支撑架与托架之间设有防坠杆,该防坠杆的一端与托架铰接,另一端与滑块铰接,所述支撑H型钢的凹槽内安装有双轴液压缸,该双轴液压缸与液压站通过第四液压管连接,该双轴液压缸的两根活塞杆上均安装有限位轴,主H型钢上设有与限位轴相匹配的第一锁止孔,该滑块上设有与第一锁止孔相匹配的第二锁止孔;所述支撑液压缸的缸筒与支撑H型钢铰接,滑块进行淬火处理。

2. 根据权利要求1所述的侧移式停车系统,其特征在于,所述动力件为辅助液压缸,所述辅助液压缸的缸筒固定在支撑架内,所述伸缩件包括多根相互交错连接的剪刀叉杆,所述伸缩件中靠近支撑架的剪刀叉杆与辅助液压缸的活塞杆活动连接,且该剪刀叉杆也与支撑架活动连接,所述辅助液压缸与液压站通过第二液压管连接。

3. 根据权利要求1或2所述的侧移式停车系统,其特征在于,所述托架包括两根相互平行的支撑梁,该支撑梁与支撑架铰接,所述支撑梁上靠近支撑架的端部设有与支撑梁铰接的挡车块,托架的背面设有托架液压缸,该托架液压缸的活塞杆与挡车块铰接,所述托架液压缸与液压站之间通过第三液压管连接。

## 侧移式停车系统

### 技术领域

[0001] 本发明涉及汽车停放技术领域,具体涉及一种侧移式停车系统。

### 背景技术

[0002] 随着社会的进步,人们生活水平也随之提高,车辆拥有率也随之提高。由于车辆的增多,导致停车位紧张,特别是对于商务办公区和购物中心而言,停车位数量非常有限。通常商务办公区和购物中心均是处于城市的市中心或繁华路段,由于市中心和繁华路段的地价通常比较高,导致修建一个停车位的成本较高。

[0003] 开发商为了尽可能的降低停车位的修建成本,通常会缩小每个停车位的大小,而且还会缩小相邻停车位的间距,这就对车辆的驾驶人员的停车技术提出了较高要求。然而即使缩小停车位的大小,停车位的数量也远远不能满足客户的需求。由于占地面无法改变,开发商修建立体停车库,通过增加停车位的楼层数来达到增加停车位的目的。立体停车位通常受到楼层的限制,故整体停车数量还是比较受限,然而单位面积上的空间利用率还是没有得到提高。为了提高单位面积的利用率,人们开发了双层停车架,然而双层停车架存在以下缺陷:当上层汽车要离开停车架时,必须要下层汽车先离开停车架,然后上层汽车随支撑架向下移动,当支撑架与地面接触时,上层汽车从支撑架上移开,支撑架向上移动离开地面,当支撑架到达指定位置后,下层汽车在回到原位。由此可见此种双层车架在实际应用中非常受限,可操作性较弱。

[0004] 为了克服双层车架存在的问题,又要提高停车场的面积利用率(即增加停车数量)人们发明了斜停车架。如图1所示,公告号:CN201125550Y 专利名称:双层倾斜式立体停车架,该停车架包括动力机构1、底座架2、举升油缸3、防降保险顶杆4、自动锁定装置5、同步连轴机构6、上座架7和解锁装置8。举升油缸3安装在底座架2两侧,上座架7与底座架2活动连接,防降保险顶杆4安装在上座架7与底座架2之间,自动锁定装置5和同步连轴机构6安装在上座架7两侧,解锁装置8安装在上座架7前部,动力机构1与举升油缸3连接,解锁装置8与自动锁定装置5连接,自动锁定装置5与同步连轴机构6连接。如图2所示,双层倾斜式立体停车架单独使用时,上座架可停放一辆汽车,上座架下方可停放一辆汽车,可以最大限度的压缩上、下两层之间的多余空间,从而最大限度的降低停车后的总高度,所以在提高停车占地面积利用率的同时,进一步提高了停车空间利用率。

[0005] 双层倾斜式立体停车架在停车场中应用时,有两种摆放形式:一种是垂直布置(即停车架的长度方向与行车通道垂直),另一种是水平布置(即停车架的长度方向与行车通道平行)。垂直布置包括两种布置,一种靠墙垂直布置(如图3所示,双层倾斜式停车架的底座架与停车场10的墙壁接触。),另一种是独立垂直布置(如图4所示,双层倾斜式停车架的底座架与解锁装置分别与停车场的墙壁有较大距离。)

[0006] 从图2中可以得知,双层倾斜式立体停车架11要实现双层停车的目的,则位于上座架上方的汽车和上座架下方的汽车的停车方向必须相反(图2中,上座架上方的汽车向右运动,上座架下方的汽车向左运动。)。如图3所示,双层倾斜式立体停车架11靠墙垂直布置,此

时底座架与停车场10的墙壁接触,则汽车只有一个停车方向,故此种靠墙垂直布置无法实现双层停车的目的,更谈不上提高停车场的面积利用率。如图4所示,双层倾斜式立体停车架11独立垂直布置,此时双层倾斜式立体停车架11的前后两端均需要有行车通道12才能实现双层倾斜式立体停车架11的双层停车目的,然而由于双层倾斜式停车架11的前后两端均需要设计行车通道12,且该行车通道12还要确保车辆能够实现直角转弯的目的,则行车通道12的宽度比较大,大大浪费了停车场10的场地面积,根本不能达到提高停车场10的面积利用率。

[0007] 如图5所示,双层倾斜式停车架11在停车场10内水平布置时,要实现双层倾斜式停车架11的双层停车目的,则必须要求需要停车的双层倾斜式停车架11前后两端相应的双层倾斜式停车架11的上座架下方没有汽车。当双层倾斜式停车架11上的汽车需要离开该双层倾斜式停车架11时,也必须要求该双层倾斜式停车架11前后两端相应的双层倾斜式停车架11的上座架下方没有汽车。

[0008] 综上所述,双层倾斜式停车架在具体使用过程中存在较多的限制,在停车场中应用的适应性较弱。由此可见急需一种在停车场中适应性强,提高停车场停车率的停车系统。

## 发明内容

[0009] 本发明的目的在于提供一种在停车场中适应性强,且提高停车场停车率的侧移式停车系统。

[0010] 为达到上述目的,本发明的技术方案如下:

[0011] 本方案提供的基础方案为:侧移式停车系统,包括支撑架和用于支撑汽车的托架,该支撑架和托架枢接,所述支撑架位于托架下方,所述支撑架与托架之间设有支撑液压缸,该支撑液压缸的缸筒与支撑架铰接,支撑液压缸的活塞杆与托架铰接,所述支撑架上设有液压站,液压站与支撑液压缸通过第一液压管连接,还包括伸缩机构,该伸缩机构包括依次连接的动力件、伸缩件和用于固定在地面的固定块,所述动力件固定在支撑架内,所述支撑架位于托架在水平面上的投影面积内。

[0012] 本方案侧移式停车系统中的托架主要起支撑汽车的作用。支撑架与托架枢接实现托架与汽车一起倾斜,减小汽车停放时的占地面积。支撑液压缸主要起支撑托架的作用,同时还是使托架倾斜的动力设备。伸缩机构主要是起水平垂直移动支撑架的作用,该水平垂直移动是指与支撑架长度方向垂直的方向移动。当多个侧移式停车系统在停车场水平布置时,通过伸缩机构将支撑架向行车通道方向推动,使支撑架从原位置移动到行车通道处,方便汽车开上托架或汽车从托架上离开,不受相邻停车系统的限制。动力件提供动力使伸缩件运动,伸缩件运动进而实现支撑架的水平垂直移动。将动力件固定在支撑架内是为了减少整体侧移式停车系统的占地面积,若动力件安装支撑架的表面,则动力件自身的长度会增加整体侧移式停车系统的占地面积。

[0013] 本方案的工作原理:具体使用本侧移式停车系统时,多个侧移式停车系统在停车场中水平布置(即支撑架的长度方向与行车通道平行),活塞杆伸出支撑液压缸的缸筒,托架处于倾斜布置状态。

[0014] 当有汽车需要停车时,动力件工作,促使伸缩件运动,伸缩件推动支撑架,使支撑

架移动到行车通道处,然后液压站工作,活塞杆缩回到支撑液压缸的缸筒中,托架处于水平状态,汽车开上托架,驾驶人员离开汽车;活塞杆从支撑液压缸的缸筒中伸出,托架处于倾斜状态,动力件反向工作使伸缩件反向运动,伸缩件将支撑架拉回到原位置。

[0015] 当托架上的汽车需要离开托架时,动力件工作,促使伸缩件运动,伸缩件推动支撑架,使支撑架移动到行车通道处,然后液压站工作,活塞杆缩回到支撑液压缸的缸筒中,托架处于水平状态,驾驶人员将汽车开离托架;液压站工作,活塞杆从支撑液压缸的缸筒中伸出,托架处于倾斜状态,动力件反向工作使伸缩件反向运动,伸缩件将支撑架拉回到原位置。

[0016] 本方案的优点在于:本方案有两大优点,第一点,当支撑架在原位置时,托架一直处于倾斜状态,托架倾斜布置则占地面积较小,支撑架的占地面积在托架的垂直投影面积内,故不会因为支撑架的原因而增加整个停车系统的占地面积。第二点:通过在支撑架上安装伸缩件,实现了支撑架的水平移动,每个侧移式停车系统是独立工作的,不会受到相邻侧移式停车系统的干扰,克服了背景技术中双层倾斜式立体停车存在的缺陷。

[0017] 本方案巧妙利用伸缩机构自身的伸缩特性,将伸缩机构应用到倾斜式的停车架上,克服了多个停车架水平布置时,相邻停车架干扰的难题。

[0018] 优选方案一:作为基础方案的优选方案,所述动力件为辅助液压缸,所述辅助液压缸的缸筒固定在支撑架内,所述伸缩件包括多根相互交错连接的剪刀叉杆,所述伸缩件中靠近支撑架的剪刀叉杆与辅助液压缸的活塞杆活动连接,且该剪刀叉杆也与支撑架活动连接,所述辅助液压缸与液压站通过第二液压管连接。

[0019] 本方案的优点:本方案的伸缩件是主要由多根剪刀叉杆组成的剪刀叉,该剪刀叉具有伸缩量大,且自身占地空间小的特点。本方案中,通过较小行程的辅助液压缸推动剪刀叉的端部,使剪刀叉实现伸长(即展开)和缩短(即收折),进而实现支撑架的运动。

[0020] 相对于采用多级液压缸实现支撑架的平移而言,剪刀叉具有占地空间较小,制作难度低、成本低。通常家用汽车的宽度为1.5米至2米之间,为了使支撑架移动出原有位置方便汽车停在托架上,则支撑架水平移动的距离至少大于2米。通常为了降低驾驶人员的停车难度,支撑架水平移动的距离会更长一些。采用多级液压缸来实现支撑架2米多的水平移动,则对多级液压缸自身提出了较高要求,若多级缸伸缩节数较少,则每一节缸筒自身的长度较长,占用场地空间较大;若多级缸伸缩节数较多,则对多级缸的制造要求较高,特别是对于这种长距离的伸缩,对液压缸的密封性、加工精度和安装工艺等要求较高。

[0021] 优选方案二:作为基础方案或优选方案一的优选方案:所述托架包括两根相互平行的支撑梁,该支撑梁与支撑架铰接,所述支撑梁上靠近支撑架的端部设有与支撑梁铰接的挡车块,托架的背面设有托架液压缸,该托架液压缸的活塞杆与挡车块铰接,所述托架液压缸与液压站之间通过第三液压管连接。

[0022] 本方案中支撑梁主要对汽车的轮胎起支撑作用,进而实现对整台汽车的支撑。托架液压缸上的活塞杆伸、缩实现挡车块的转动。挡车块对汽车起防滑作用,挡车块防止汽车停在托架上时,由于轮胎与托架之间的摩擦力不足以对轮胎进行自锁,导致轮胎在托架上滑移。由于普通轿车的爬坡角通常在 $15^{\circ}$ 至 $20^{\circ}$ 之间,因此当坡度大于 $20^{\circ}$ 时大部分普通轿车都会出现滑移的危险,故托架的倾斜角不能大于 $20^{\circ}$ 。托架的倾斜角越大则托架的占地空间越小,就越能提高停车场的停车率。增加了挡车块后,则托架的倾斜角大于 $20^{\circ}$ 时,挡车块对

汽车的后轮进行限位,防止汽车从托架上滑下来。

[0023] 本方案通过增设挡车块进而实现增大托架的倾斜角度,从而降低了托架的占地空间,提高了停车场的整体停车率。

[0024] 优选方案三:作为优选方案二的优选方案:所述支撑梁上设有定位块。汽车行驶到托架上时,当汽车的轮胎从定位块上越过时,汽车会有轻微的震感,驾驶员通过此震感来判断汽车已经到达指定位置。

[0025] 优选方案四:作为基础方案、优选方案一或优选方案三的优选方案:还包括与托架铰接的上车桥,该上车桥为楔形,该上车桥的坡度为 $5^{\circ}$ 至 $6^{\circ}$ ,长度为600mm至750mm。

[0026] 本方案的优点:通常普通汽车的离地间隙在100mm至200mm之间,当障碍物的高度大于汽车的离地间隙时,障碍物会刮伤底盘。上车桥的坡度为 $5^{\circ}$ 至 $6^{\circ}$ ,长度为600mm至750mm是比较合理的方案,此方案的上车桥能满足绝大多数普通汽车的底盘不会被刮伤。上车桥的最大高度对支撑架和托架的高度均有影响,托架和支撑架的高度直接关联到液压站和支撑液压缸的设计,若液压站的高度较大或支撑液压缸的缸筒直径过大,则对托架水平放置时产生干涉。

[0027] 优选方案五:作为优选方案三的优选方案:每一根支撑梁上的定位块数量为两块,该两块定位块均位于支撑梁的转动端,该定位块的横截面形状为三角形或梯形,两块定位块之间形成V形槽。

[0028] 本方案的优点:当托架处于水平位置时,汽车开上托架,当汽车的前轮压过定位块时,汽车有震感,驾驶人员通过该震感确定汽车行驶方向正确;当汽车的后轮压过定位块时,汽车有第二次震感,驾驶人员通过此时的震感判断汽车已经准确到位。汽车的后轮卡在V形槽内,此时V形槽的对汽车后轮进行一定的锁紧限位作用,对防止汽车后滑起一定的辅助限位作用。

[0029] 优选方案六:所述支撑架底部设有主滚轮,上车桥底部安装有辅助滚轮,所述主滚轮和辅助滚轮的运动方向均与支撑架的移动方向相同,托架的最大倾斜角为 $33^{\circ}$ ,挡车块伸出托架的长度为80mm至110mm,所述支撑梁的自由端处设有支撑块。

[0030] 本方案的优点:主滚轮和辅助滚轮在支撑架水平移动的过程中,减小支撑架行进的阻力,支撑架与地面的摩擦方式由滑动摩擦变为滚动摩擦。减少支撑架移动过程中的阻力,减小了动力源的能源消耗。托架的倾斜角越大则托架的占地空间越小,但也容易导致汽车滑坡。普通轿车的爬坡能力通常在 $15^{\circ}$ 到 $20^{\circ}$ 之间,在支撑梁上增加了挡车块后,挡车块对汽车滑坡起到一定的限制作用。挡车块对汽车的防滑作用是有限的,挡车块越长,则对汽车的限位效果越好,但是挡车块长度较长时,汽车自身的挡泥板会与挡车块发生干涉。根据发明人的多次试验总结,托架的最大倾斜角为 $33^{\circ}$ ,挡车块伸出托架的长度为80mm至110mm为非常合理的参数范围。此处挡车块伸出托架的长度是指:挡车块转动到与托架垂直时,挡车块暴露在托架外部的长度。

[0031] 优选方案七:所述支撑架和托架主要是由型材和板材组合拼焊而成,所述支撑架包括两根平行布置的主H型钢,两根主H型钢之间安装有支撑H型钢,所述两根主H型钢的凹槽内均安装有滑块,所述支撑架与托架之间设有防坠杆,该防坠杆的一端与托架铰接,另一端与滑块铰接,所述支撑H型钢的凹槽内安装有双轴液压缸,该双轴液压缸与液压站通过第四液压管连接,该双轴液压缸的两根活塞杆上均安装有限位轴,主H型钢上设有与限位轴相

匹配的第一锁止孔,该滑块上设有与第一锁止孔相匹配的第二锁止孔;所述支撑液压缸的缸筒与支撑H型钢铰接。

[0032] 本方案的优点:采用型材与板材组合拼接,能更好的利用材料,在受力较集中或受力较大的部位采用型材,能有效的增强整个停车系统的强度,在非受力区或受力较小的区域采用板材,能有效的降低制作成本。H型钢具有较强的抗弯能力,且重量轻等特点。

[0033] 当托架向支撑架靠近时,防坠杆推动滑块在主H型钢的凹槽内滑动,最终防坠杆也位于主H型钢的凹槽内,降低托架处于水平位置时的高度,防止汽车开上托架时出现刮伤底盘的情况。双轴液压缸实现两根活塞杆同步运动,实现两个滑块同时锁止的目的。限位轴一方面对滑块进行限位作用,另一方面对主H型钢起支撑作用,增加整体支撑架的强度。

## 附图说明

[0034] 图1是现有技术中双层倾斜式立体停车架的结构示意图;

[0035] 图2是现有技术中双层倾斜式立体停车架单独使用时的示意图;

[0036] 图3是双层倾斜式立体停车架在停车场靠墙垂直布置时场地俯视图;

[0037] 图4是双层倾斜式立体停车架在停车场独立垂直布置时场地俯视图;

[0038] 图5是双层倾斜式立体停车架在停车场水平布置时场地俯视图;

[0039] 图6是本发明侧移式停车系统的结构示意图;

[0040] 图7是本发明侧移式停车系统的侧式示意图;

[0041] 图8是图6的仰视局部示意图;

[0042] 图9是本发明侧移式停车系统在停车场中的俯视图。

## 具体实施方式

[0043] 下面通过具体实施方式对本发明作进一步详细的说明:

[0044] 说明书附图中的附图标记包括:动力机构1、底座架2、举升油缸3、防降保险顶杆4、自动锁定装置5、同步连轴机构6、上座架7、解锁装置8、停车场10、双层倾斜式立体停车架11、行车通道12、支撑架20、支撑液压缸21、液压站22、主滚轮23、主H型钢24、支撑H型钢25、滑块26、防坠杆27、双轴液压缸28、限位轴29、托架30、支撑梁31、挡车块32、定位块33、支撑块34、托架液压缸35、伸缩机构40、辅助液压缸41、剪刀叉杆42、固定块43、上车桥50、辅助滚轮51。

[0045] 实施例基本如附图6所示:侧移式停车系统,包括支撑架20、用于支撑汽车的托架30和伸缩机构40。该支撑架20和托架30枢接,支撑架20位于托架30下方,且支撑架20位于托架30在水平面上的投影面积内。

[0046] 支撑架20与托架30之间安装有两个支撑液压缸21,两根支撑液压缸21的间距为870mm。若只用一根支撑液压缸21则支撑液压缸21的缸筒直径较大,在托架30处于水平状态时,支撑液压缸21的直径影响到托架30的高度,托架30高度越高则汽车开上托架30的难度越大,极易出现刮伤汽车底盘的情况。两根支撑液压缸21对托架30的支撑更加稳定,两个支撑液压缸21的距离不能太近,也不能太远。若两根支撑液压缸21的间距太小,则对托架30支撑达不到稳定的效果,会出现托架30中间局部受力严重;若两根支撑液压缸21的间距太大,托架30容易出现中部塌陷的情况,故两个支撑液压缸21的间距非常重要。由于车型不同汽

车的轴距和后桥长度均不相同,根据发明人的多少试验证实,两根支撑液压缸21的间距在870mm时为最优,此时托架30适合绝大多数普通轿车。

[0047] 支撑液压缸21的缸筒与支撑架20铰接,支撑液压缸21的活塞杆与托架30铰接,支撑架20上安装液压站22,且液压站22位于支撑架20的框架内,液压站22与支撑液压缸21通过第一液压管连接。液压站22安装在支撑架20的框架内,减小整套停车系统的占地面积。

[0048] 伸缩机构40主要由依次连接的动力件、伸缩件和用于固定在地面的固定块43组成,伸缩件的两端分别与动力件和固定块43铰接。动力件固定在支撑架20内,该动力件为辅助液压缸41,辅助液压缸41的缸筒固定在支撑架20内。伸缩件主要由多根相互交错连接的剪刀叉杆42组成,辅助液压缸41的活塞杆与剪刀叉杆42铰接,辅助液压缸41与液压站22通过第二液压管连接。辅助液压缸41的缸筒固定在支撑架20内,减小整套停车系统的占地面积。伸缩件采用剪刀叉结构,是利用剪刀叉收折时占用空间小,伸长时行程大的特点。

[0049] 如图7所示,托架30包括两根相互平行的支撑梁31,该支撑梁31与支撑架20铰接,每根支撑梁31的右端安装有两块定位块33和一块与支撑梁31铰接的挡车块32。该定位块33的横截面形状可以为三角形或梯形,本实施例选用三角形,两块定位块33之间形成V形槽。支撑梁31的右端部还安装有与之铰接的上车桥50。该上车桥50为楔形,且上车桥50的坡度为 $5.5^{\circ}$ ,长度为750mm。支撑架20底部安装有主滚轮23,上车桥50底部安装有辅助滚轮51,主滚轮23和辅助滚轮51的运动方向均与支撑架20的移动方向相同。托架30处于倾斜状态时,托架30的最大倾斜角为 $33^{\circ}$ ,挡车块32伸出托架30的长度为110mm,支撑梁31的左端安装有支撑块34。当托架30处于水平状态时,支撑梁31的左端靠支撑块34支撑,而非支撑梁31的左端直接与地面接触,避免支撑梁31的端部直接与地面接触,对支撑梁31造成损伤,因为汽车在离开托架30时,支撑梁31左端的承载力比较大。

[0050] 如图8所示,托架30的背面安装有两个托架液压缸35,每个托架液压缸35的活塞杆分别与对应的挡车块32铰接,托架液压缸35与液压站22之间通过第三液压管连接。

[0051] 如图6所示,支撑架20和托架30主要是由型材和板材组合拼焊而成,支撑架20包括两根平行布置的主H型钢24,两根主H型钢24之间焊接有支撑H型钢25,两根主H型钢24的凹槽内均安装有滑块26,该滑块26为U形,且滑块26进行淬火处理增加滑块26的硬度。支撑架20与托架30之间安装有两根防坠杆27,两根防坠杆27分别位于支撑液压缸21附近,该防坠杆27的一端与托架30上的支撑梁31铰接,另一端与滑块26铰接。支撑H型钢25的凹槽内安装有双轴液压缸28,该双轴液压缸28与液压站22通过第四液压管连接,该双轴液压缸28的两根活塞杆上均安装有限位轴29,主H型钢24上钻有与限位轴29相匹配的第一锁止孔,该滑块26上钻有与第一锁止孔相匹配的第二锁止孔。

[0052] 具体使用本侧移式停车系统时,如图9所示,多个侧移式停车系统在停车场10中水平布置(即支撑架20的长度方向与行车通道12平行),活塞杆从支撑液压缸21的缸筒中伸出,托架30处于倾斜布置状态,此时辅助液压缸41中的活塞杆位于缸筒内,剪刀叉处于收折状态。

[0053] 当有汽车需要停车时,辅助液压缸41工作,活塞杆从辅助液压缸41中伸出,促使剪刀叉伸长,剪刀叉推动支撑架20,使支撑架20移动到行车通道12处。此时液压站22工作,支撑液压缸21中的活塞杆缩回到支撑液压缸21的缸筒中,托架30处于水平状态,汽车开上托架30,当驾驶人员第二次感觉到汽车有震感时停车,驾驶人员离开汽车。支撑液压缸21中的



活塞杆伸出使托架30倾斜,此时托架液压缸35中的活塞杆也同步伸出,托架液压缸35中的活塞杆带动挡车块32转动,直到托架30处于最大倾斜位置。辅助液压缸41中的活塞杆缩回到辅助液压缸41的缸筒中,进而使剪刀叉收折,剪刀叉带动支撑架20拉回到原位置。

[0054] 当托架30上的汽车要离开托架30时辅助液压缸41工作,活塞杆从辅助液压缸41中伸出,促使剪刀叉伸长,剪刀叉推动支撑架20,使支撑架20移动到行车通道12处。此时液压站22工作,支撑液压缸21中的活塞杆位缩回到支撑液压缸21的缸筒中,托架30处于水平状态,驾驶人员将汽车开离托架30。液压站22工作,活塞杆从支撑液压缸21的缸筒中伸出,直到托架30处于最大倾斜位置,辅助液压缸41中的活塞杆缩回到辅助液压缸41的缸筒中,进而使剪刀叉收折,剪刀叉带动支撑架20拉回到原位置。

[0055] 本侧移式停车系统有两大优点:第一点,当支撑架20在原位置时,托架30一直处于倾斜状态,托架30倾斜布置则占地面积较小,支撑架20的占地面积在托架30的垂直投影面积内,不会因为支撑架20结构的原因而增加整个停车系统的占地面积。第二点:通过在支撑架20上安装伸缩机构40,实现了支撑架20的水平移动,每个侧移式停车系统是独立工作的,不会受到相邻侧移式停车系统的干扰,具有较强的实用性。本方案通过使汽车停放时倾斜摆放来减小汽车的占地面积,从而提高停车场的停车率。

[0056] 本说明书中使用的术语“停车率”指:单面积上所停车辆的数量。

[0057] 以上所述的仅是本发明的实施例,方案中公知的具体结构及特性等常识在此未作过多描述。应当指出,对于本领域的技术人员来说,在不脱离本发明结构的前提下,还可以作出若干变形和改进,这些也应该视为本发明的保护范围,这些都不会影响本发明实施的效果和专利的实用性。本申请要求的保护范围应当以其权利要求的内容为准,说明书中的具体实施方式等记载可以用于解释权利要求的内容。

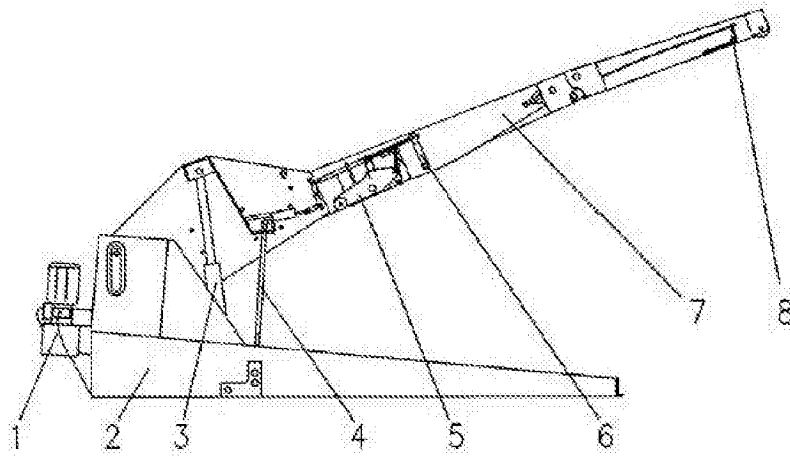


图 1

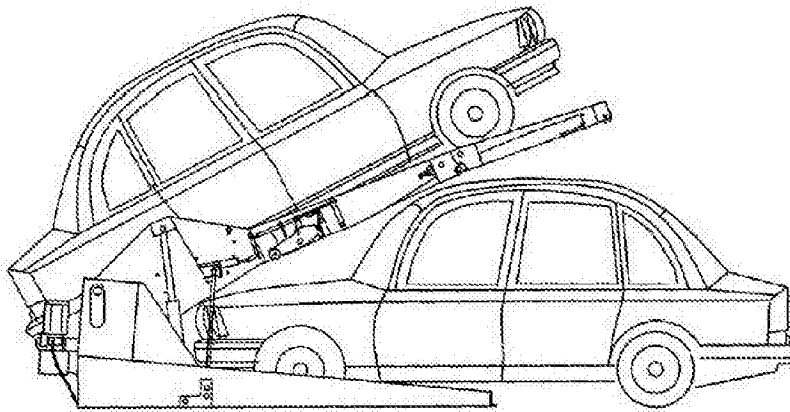


图 2

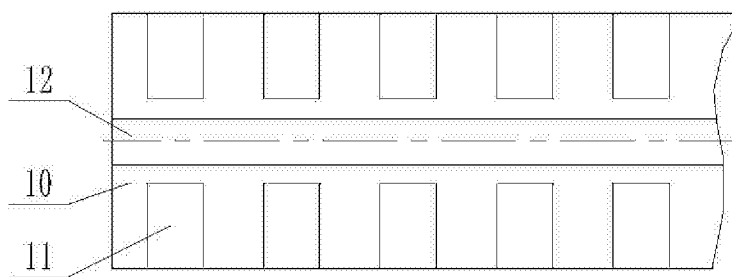


图 3

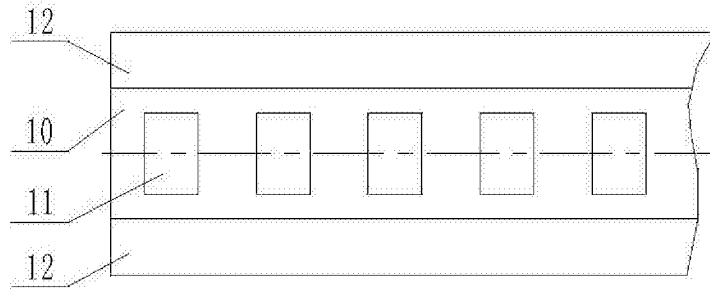


图 4

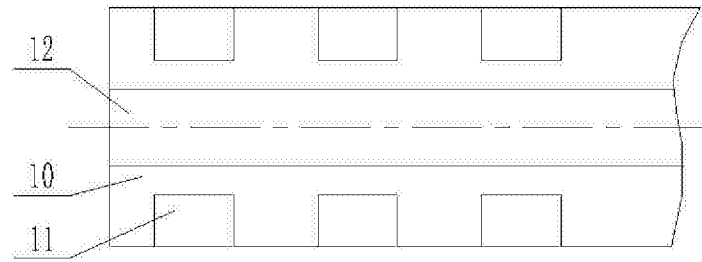


图 5

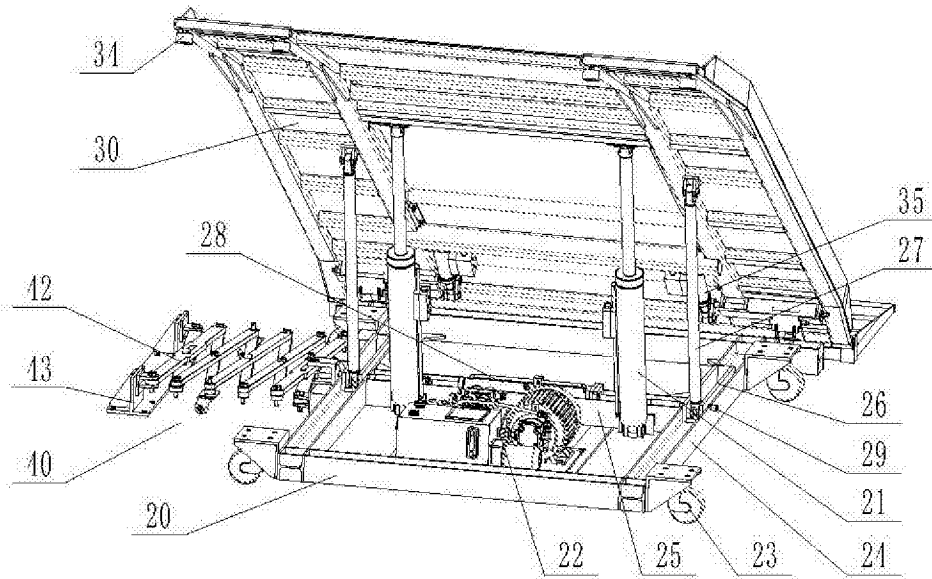


图 6

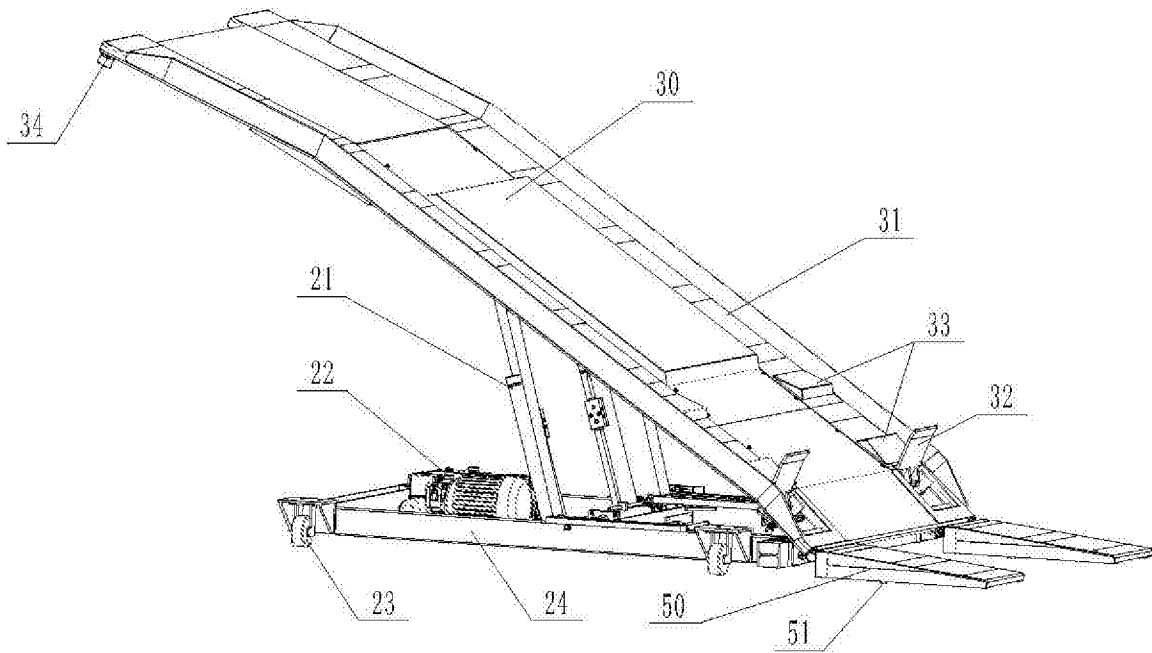


图 7

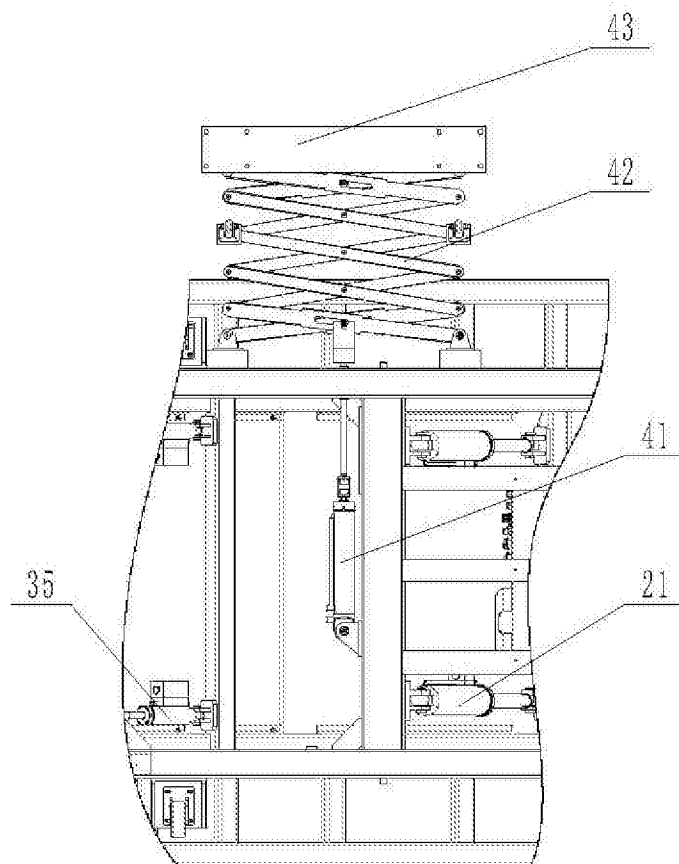


图 8

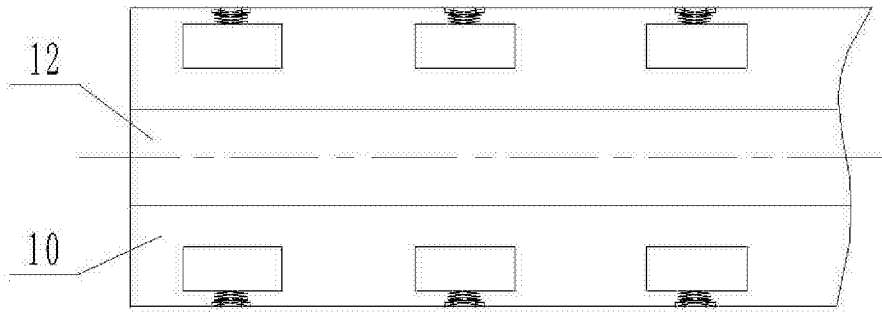


图 9