



(19) 中華民國智慧財產局

(12) 發明說明書公告本

(11) 證書號數：TW I412354 B

(45) 公告日：中華民國 102 (2013) 年 10 月 21 日

(21) 申請案號：100134843

(22) 申請日：中華民國 100 (2011) 年 09 月 27 日

(51) Int. Cl. : A61H1/02 (2006.01)

A63B23/16 (2006.01)

(71) 申請人：國立成功大學 (中華民國) NATIONAL CHENG KUNG UNIVERSITY (TW)

臺南市東區大學路 1 號

(72) 發明人：朱銘祥 JU, MING SHAUNG (TW)；林宙晴 LIN, CHOU CHING (TW)；謝孟達

SHIEH, MENG DAR (TW)；程琬敏 CHEN, SHU MIN (TW)；林裕晴 LIN, YU

CHING (TW)；孫永年 SUN, YUNG NIEN (TW)；龔品誠 KUNG, PIN CHENG

(TW)；洪佳君 HUNG, CHIA CHUN (TW)；李逸婷 LEE, YI TING (TW)

(74) 代理人：陳啟舜

(56) 參考文獻：

US 5951499

US 7618381B2

US 2004/0243027A1

審查人員：蔡季霖

申請專利範圍項數：11 項 圖式數：4 共 0 頁

(54) 名稱

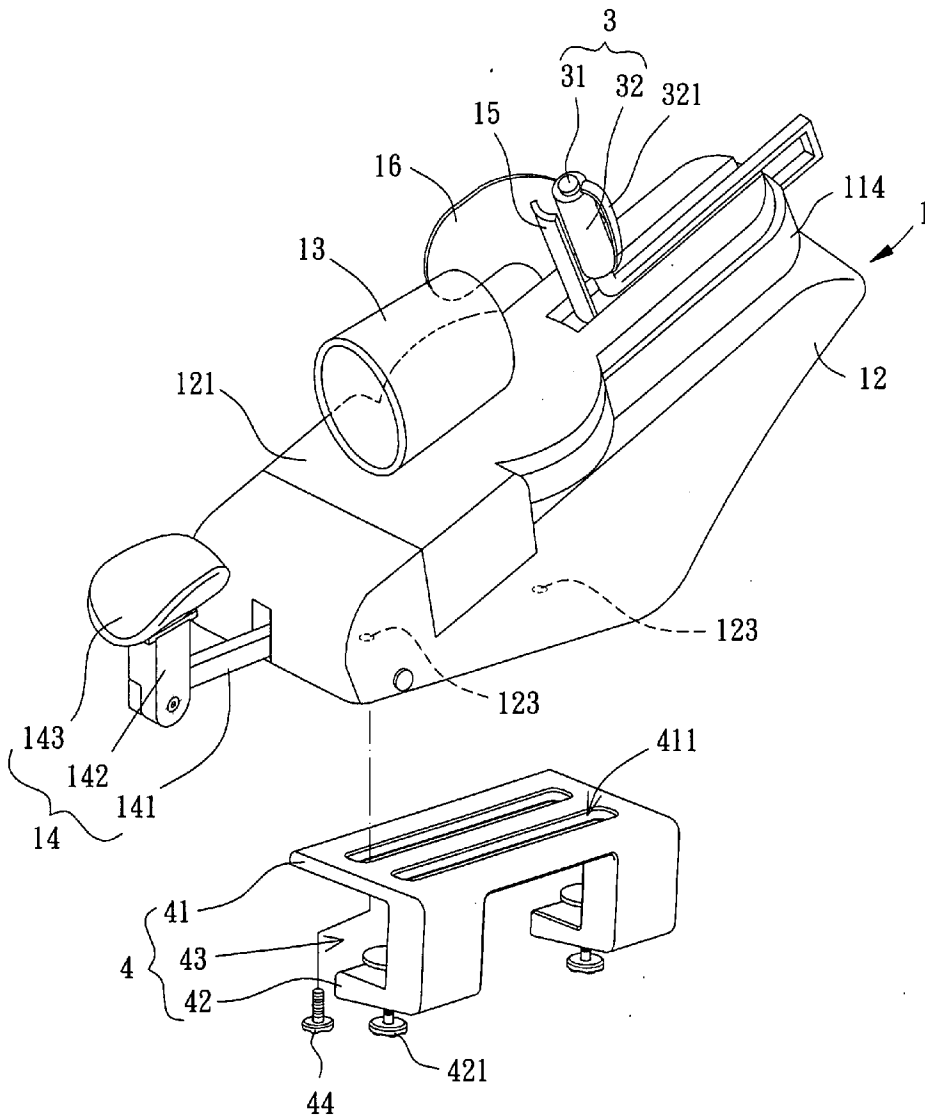
手指復健裝置

FINGER REHABILITATION DEVICE

(57) 摘要

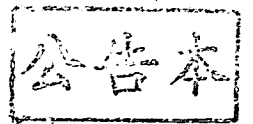
一種手指復健裝置，係包含：一基座，設有一手臂承載部；一線性致動器，設置於該基座中並具有一輸出端；及一握把，具有一連接桿及一握持體，該連接桿之一端與該線性致動器之輸出端相接，該握持體係可轉動地套合於該連接桿之另一端；其中，該握把伸出於該基座，且該基座設有與該握持體相對之一輔助定位件。

A finger rehabilitation device is presented, which comprises a base, a linear actuator and a handle. The base has an arm-bearing portion. The linear actuator with an output terminal is arranged in the base. The handle includes a rod and a held member. One end of the rod is coupled to the output terminal of the linear actuator. The held member rotatably surrounds the other end of the rod. Moreover, the handle extends out of the base and is coupled with an auxiliary positioning member which faces to the held member.



- 1 . . . 基座
- 114 . . . 承板
- 12 . . . 外座
- 121 . . . 軟墊
- 123 . . . 結合孔
- 13 . . . 前臂定位件
- 14 . . . 手肘支撐件
- 141 . . . 第一桿件
- 142 . . . 第二桿件
- 143 . . . 承件
- 15 . . . 輔助定位件
- 16 . . . 輔助擋片
- 3 . . . 握把
- 31 . . . 連接桿
- 32 . . . 握持體
- 321 . . . 指部固定件
- 4 . . . 固定器
- 41 . . . 第一固定板
- 411 . . . 滑槽
- 42 . . . 第二固定板
- 421 . . . 調整件
- 43 . . . 夾固空間
- 44 . . . 鎖固件

第 2 圖



發明專利說明書

(本說明書格式、順序，請勿任意更動，※記號部分請勿填寫)

※ 申請案號： 100 134843

※ 申請日： 100.9.27

※IPC 分類：

A61H 1/02 (2006.01)

A63B 23/16 (2006.01)

一、發明名稱：(中文/英文)

手指復健裝置 / Finger rehabilitation device

二、中文發明摘要：

一種手指復健裝置，係包含：一基座，設有一手臂承載部；一線性致動器，設置於該基座中並具有一輸出端；及一握把，具有一連接桿及一握持體，該連接桿之一端與該線性致動器之輸出端相接，該握持體係可轉動地套合於該連接桿之另一端；其中，該握把伸出於該基座，且該基座設有與該握持體相對之一輔助定位件。

三、英文發明摘要：

A finger rehabilitation device is presented, which comprises a base, a linear actuator and a handle. The base has an arm-bearing portion. The linear actuator with an output terminal is arranged in the base. The handle includes a rod and a held member. One end of the rod is coupled to the output terminal of the linear actuator. The held member rotatably surrounds the other end of the rod. Moreover, the

handle extends out of the base and is coupled with an auxiliary positioning member which faces to the held member.

四、指定代表圖：

(一)本案指定代表圖為：第(2)圖。

(二)本代表圖之元件符號簡單說明：

1	基座	114	承板
12	外座	121	軟墊
123	結合孔	13	前臂定位件
14	手肘支撐件	141	第一桿件
142	第二桿件	143	承件
15	輔助定位件	16	輔助擋片
3	握把	31	連接桿
32	握持體	321	指部固定件
4	固定器	41	第一固定板
411	滑槽	42	第二固定板
421	調整件	43	夾固空間
44	鎖固件		

五、本案若有化學式時，請揭示最能顯示發明特徵的化學式：

(無)

六、發明說明：

【發明所屬之技術領域】

本發明係關於一種手指復健裝置，特別是一種可針對手指進行復健訓練的手指復健裝置。

【先前技術】

請參照第 1 圖，係中華民國公告第 M355708 號「被動式手指復健器」專利案所揭示之手指復健裝置 9，該習知的手指復健裝置 9 係包含一聯動機構 91 及一驅動機構 92。

該聯動機構 91 具有至少二指骨護板 911，該至少二指骨護板 911 具有適當長度且前後樞接；該驅動機構 92 具有至少一作動連結索 921，該至少一作動連結索 921 之一端連接至一馬達 93，該作動連結索 921 之另一端固定在位於外側之指骨護板 911，而該作動連結索 921 之中段部位則貫穿其他指骨護板 911 之對應部位。

據此，該至少一作動連結索 921 可受該馬達 93 之牽引而沿預定方向往復移動，以改變各指骨護板 911 間之夾角與相對位置，俾於使用者之手指（第 1 圖中之虛線所示）被固定於該聯動機構 91 時，可被動地隨該聯動機構 91 移動以達復健效果。

惟，由於各使用者之手指長度並不盡相同，因此不見得所有使用者都能在手指固定於對應之聯動機構 91 上時，使各個指關節都能恰巧對應至相鄰之二指骨護板 911 的樞接處；當對位不正時，不但無法由各聯動機構 91 精確控制手指屈曲（flexion）與伸展（extension）的程度而影

響了復健效果，勉強操作還可能因手指被不當彎折而感到不適，甚至造成手指受傷。

此外，該習知的手指復健裝置 9 雖可針對手指進行復健訓練，但需將欲進行復健之手指的各個指節，都固定於對應之指骨護板 911，因此穿戴及操作並不方便。另，該習知的手指復健裝置 9 結構複雜且各零組件直接曝露，容易造成使用者直覺地產生排斥，從而降低使用者進行復健的意願。

【發明內容】

本發明之主要目的係提供一種手指復健裝置，係可提供手指之握持及定位，並直接帶動手指反覆進行復健訓練者，可適用於任意使用者。

本發明之次一目的係提供一種手指復健裝置，係將手指固定於握把上即可進行復健訓練，以提升操作便利性者。

本發明之再一目的係提供一種手指復健裝置，係可隱藏零組件，且可變化外型以產生不同風格與質感之修飾效果者。

為達到前述目的，本發明所運用之技術內容包含有：

一種手指復健裝置，係包含：一基座，設有一手臂承載部；一線性致動器，設置於該基座中並具有一輸出端；及一握把，具有一連接桿及一握持體，該連接桿之一端與該線性致動器之輸出端相接，該握持體係可轉動地套合於該連接桿之另一端；其中，該握把伸出於該基座，且該基座設有與該握持體相對之一輔助定位件。

本發明之手指復健裝置，其中，該手臂承載部呈斜向設置於該基座。

本發明之手指復健裝置，其中，該握把之握持體設有一指部固定件。

本發明之手指復健裝置，其中，該輔助定位件平行於該握持體。

本發明之手指復健裝置，其中，該連接桿向鄰近該輔助定位件處延伸。

本發明之手指復健裝置，其中，該握持體之軸向垂直於該手臂承載部。

本發明之手指復健裝置，其中，該基座在鄰近該輔助定位件處設有一輔助擋片以供手背抵靠。

本發明之手指復健裝置，其中，該手臂承載部上設有一前臂定位件，該前臂定位件與該輔助定位件相對。

本發明之手指復健裝置，其中，該基座包含一內座及一外座，該內座設置於該外座中，該內座具有一承板，該外座對應於該承板處鋪設有一軟墊，該承板與軟墊共同形成該基座之手臂承載部。

本發明之手指復健裝置，其中，該基座設有一手肘支撐件，該手肘支撐件包含一第一桿件、一第二桿件及一承件，該第一桿件結合於該基座，該第二桿件之一端可樞轉地結合於該第一桿件，該承件可樞轉地結合於該第二桿件之另一端，該承件係用以承置手肘。

本發明之手指復健裝置，其中，另設置有一固定器，該固定器包含一第一固定板及一第二固定板，該第一固定

板與第二固定板間隔設置以形成一夾固空間，該第一固定板設有至少一滑槽，該基座之底部設有數個結合孔，該數個結合孔對應該至少一滑槽，該第二固定板設有數個調整件。

【實施方式】

為讓本發明之上述及其他目的、特徵及優點能更明顯易懂，下文特舉本發明之較佳實施例，並配合所附圖式，作詳細說明如下：

請參照第 2 及 3 圖，係為本發明較佳實施例之立體分解圖及組合剖視圖。在本實施例中，該手指復健裝置包含一基座 1、一線性致動器 2 及一握把 3，該線性致動器 2 結合於該基座 1，該握把 3 可由該線性致動器 2 驅動產生線性位移，故使用者可握持該握把 3 以進行手指之復健訓練。

該基座 1 為一座體，用以供該手指復健裝置之各構件架設定位；在本實施例中，該基座 1 可分為一內座 11 及一外座 12，該內座 11 設置於該外座 12 中（如第 3 圖所示）。

該內座 11 可以由一底板 111 及數個側板 112 搭接構成，該數個側板 112 可設置於該底板 111 之周緣，而該底板 111 還可以選擇性地設有數個結合孔 113，且各結合孔 113 較佳具有螺紋。

該內座 11 另設有一承板 114 以直接或間接地承載使用者之前臂；在本實施例中，該承板 114 可選擇以間接承載使用者之前臂來表示，亦即，可於該外座 12 對應至該承板

114 處鋪設有一軟墊 121，使該承板 114 與軟墊 121 共同形成基座 1 之手臂承載部以承載使用者之前臂，並提升使用者復健時的舒適性。此外，該承板 114 可選擇設置於該內座 11 的頂部，且較佳呈斜向設置以符合人體工學，令使用者可輕鬆地將手臂斜向置放於該軟墊 121 上，以進一步地提升使用該手指復健裝置時的舒適性，且即使是躺臥於病床上的使用者亦可直接使用該手指復健裝置。

其中，該底板 111、數個側板 112 及該承板 114 可以為分開的數個構件，並透過鎖固元件或膠黏等習知固定方式相互結合；或者，該底板 111、數個側板 112 及該承板 114 也可以是一體成型（例如利用彎折方法拗折成型）而共同構成該基座 1，本發明並不加以限制。

該外座 12 係用以包裝修飾該內座 11，使該手指復健裝置之美觀度提升。該外座 12 具有一開口 122 以供置入該內座 11，該內座 11 與外座 12 之結合定位，可選擇在該外座 12 底部開設數個結合孔 123，以對應於該內座 11 之數個結合孔 113，並透過鎖固元件鎖合定位。

另，基座 1 之手臂承載部設有一前臂定位件 13；在本實施例中，該前臂定位件 13 係設置於軟墊 121 之上表面，以供使用者之前臂穿伸定位，避免使用者之前臂在進行復健訓練時產生大幅度的位移而影響復健效果。該前臂定位件 13 可具有多種不同的形式，例如可以是具有預設外型之套筒，也可以是能包覆固定使用者前臂之數個黏扣帶等等，本發明並不加以限制。

又，該基座 1 在對應於鄰近手肘處可選擇性地增設一

手肘支撐件 14，且該手肘支撐件 14 係向該基座 1 之外側延伸。在本實施例中，該手肘支撐件 14 包含一第一桿件 141、一第二桿件 142 及一承件 143；該第一桿件 141 結合於該外座 12，該第二桿件 142 之一端樞接結合於第一桿件 141，並可相對於第一桿件 141 樞轉預設角度，該承件 143 樞接結合於第二桿件 142 之另一端，且較佳可相對於第二桿件 142 樞轉預設角度，該承件 143 可供使用者置放手肘，以提升使用者前臂置放於基座 1 時的穩定度及舒適度。據此，藉由調整第二桿件 142 相對於第一桿件 141 之樞接結合角度，以及承件 143 相對於第二桿件 142 之樞接結合角度，使得手肘支撐件 14 相對於基座 1 之高度具有可調性，提供各個使用者皆能以舒適的角度擺置前臂，並操作該手指復健裝置。

該基座 1 另設有相鄰之一輔助定位件 15 及一輔助擋片 16；在本實施例中，該輔助定位件 15 可選擇設置於該承板 114 與軟墊 121 相對之表面，並與該前臂定位件 13 相對，以供使用者之拇指抵靠而維持手掌之定位，該輔助擋片 16 則可以選擇設置於該承板 114 之側向表面，以供使用者之手背抵靠。

該線性致動器 2 設置於該基座 1 中並具有一輸出端 21；在本實施例中，該線性致動器 2 可以選擇為電動缸、油壓缸、氣壓缸或齒條組件等可驅動該輸出端 21 產生線性運動者。該內座 11 的二相對側板 112 之間，還可以設置一定位板 115，以供該線性致動器 2 結合定位，且該承板 114 在對應於該輸出端 21 處，可開設一穿槽 116。該線性致動

器 2 之線路可收納於該基座 1 中，使該手指復健裝置之外觀簡潔而無複雜的管線，不僅不必在使用前、後進行整線，使用時也不會因管線勾纏肢體而拉扯到該手指復健裝置，或是造成人員跌絆受傷等意外，具有提升使用安全及方便性之功效。

該握把 3 包含一連接桿 31 及一握持體 32，該連接桿 31 之一端可穿過該承板 114 之穿槽 116 而連接於該線性致動器 2 之輸出端 21，該連接桿 31 向鄰近該輔助定位件 15 處延伸，該握持體 32 則可轉動地套合設置於該連接桿 31 之另一端。又，該握持體 32 與該輔助定位件 15 相鄰，且該握持體 32 之軸向較佳垂直於該承板 114 並平行於該輔助定位件 15，令使用者之前臂被固定於該前臂定位件 13 時，其手掌恰可對應於該握持體 32 而方便握持。

該握持體 32 還可設有一指部固定件 321，該指部固定件 321 可將使用者之手指固定於該握持體 32，以輔助手指失去握持功能之使用者，將手指維持與該握把 3 之握持體 32 結合的狀態。其中，該指部固定件 321 可以是黏扣帶、彈性帶或可調整長度的束帶等，甚至也可以提供一磁性手套供使用者穿戴，令使用者之手指握持至該握把 3 之握持體 32 時，可藉磁吸作用而維持手指與該握持體 32 結合，本發明並不加以限制。

另，為提升該手指復健裝置之使用便利性，還可增設一固定器 4 以將該手指復健裝置固定於病床 5 邊，令使用者即使是躺臥於病床 5 亦可直接使用該手指復健裝置，可讓使用者提早進行手部復健，以把握復健的黃金時期，進

而大幅提升復健之效果。在本實施例中，該固定器 4 可包含一第一固定板 41 及一第二固定板 42，該第一固定板 41 與第二固定板 42 係相對設置並間隔一預設高度以形成一夾固空間 43。該第一固定板 41 可設有至少一滑槽 411，該第二固定板 42 可設有數個調整件 421，該夾固空間 43 可供該固定器 4 套入病床 5 之邊緣。組裝時，該基座 1 可透過外座 12 之底部與第一固定板 41 相貼接，並藉由數個鎖固件 44 穿過滑槽 411 及外座 12 之結合孔 123 而結合於底板 111 上對應之結合孔 113，使該基座 1 與固定器 4 相互結合定位，且該基座 1 與固定器 4 之間可藉由滑槽 411 調整相對的位置；另一方面，可藉由調整第二固定板 42 之數個調整件 421，使該數個調整件 421 之頂部可抵緊於病床 5 邊緣之底部，令各調整件 421 可將固定器 4 穩固結合於病床 5 之邊緣。

請參照第 3 圖，使用該手指復健裝置操作進行手指復健時，使用者可將手肘置放於該手肘支撐件 14 之承件 143 上，前臂由該前臂定位件 13 定位，以及將手掌握持於該握持體 32，並由該指部固定件 321 將手指固定於該握持體 32，使用者之拇指及手背則分別抵靠於該輔助定位件 15 及輔助擋片 16。

待使用者之手部定位完成後，可藉由驅動該線性致動器 2，由該輸出端 21 帶動該握把 3 之連接桿 31 產生位移。如第 3 圖所示，該握把 3 之連接桿 31 位於第一位置時，使用者之手指係呈屈曲狀而握持於該握把 3 之握持體 32；當該輸出端 21 逐漸伸出於該線性致動器 2 時，該握把 3 亦同

步被帶動，使得固定於該握把 3 之握持體 32 的手指可逐漸展開，如第 4 圖所示，該握把 3 之連接桿 31 位於第二位置時，使用者之手指可呈現完全伸展狀。據此，該手指復健裝置可帶動手指反覆進行屈曲與伸展等復健動作之訓練，以達到復健手指之效果。

綜上所述，本發明之手指復健裝置，係藉由握把及輔助定位件之設置，提供使用者之手指握持及定位，進而由致動器精確控制並驅動握把位移，以帶動手指反覆進行預設屈曲與伸展程度之復健訓練，因此可適用於任意使用者，並確實帶動各個指關節進行復健訓練，具有提升復健效果之功效。

本發明之手指復健裝置，只要將手指固定於握把上，即可隨致動器之驅動，帶動手指反覆進行預設屈曲與伸展程度之復健訓練，具有操作便利之功效。

本發明之手指復健裝置，可藉由該外座之設置，隱藏該線性致動器或鎖固元件等零組件，令人幾乎無法從外部看到該些零組件，以提升該手指復健裝置外觀的完整性；再者，更可藉由進一步地變化該外座之造型與圖樣，產生不同風格與質感的修飾效果，使該手指復健裝置不再是外觀冰冷的儀器，從而提升使用者進行復健的興趣，甚至刺激消費者的購買慾。

雖然本發明已利用上述較佳實施例揭示，然其並非用以限定本發明，任何熟習此技藝者在不脫離本發明之精神和範圍之內，相對上述實施例進行各種更動與修改仍屬本發明所保護之技術範疇，因此本發明之保護範圍當視後附

之申請專利範圍所界定者為準。

【圖式簡單說明】

第 1 圖：習知手指復健裝置之結構示意圖。

第 2 圖：本發明較佳實施例之立體圖。

第 3 圖：本發明較佳實施例之剖視圖。

第 4 圖：本發明較佳實施例之手指復健實施示意圖。

【主要元件符號說明】

〔本發明〕

1	基座	11	內座
111	底板	112	側板
113	結合孔	114	承板
115	定位板	116	穿槽
12	外座	121	軟墊
122	開口	123	結合孔
13	前臂定位件	14	手肘支撐件
141	第一桿件	142	第二桿件
143	承件	15	輔助定位件
16	輔助擋片		
2	線性致動器	21	輸出端
3	握把	31	連接桿
32	握持體	321	指部固定件
4	固定器	41	第一固定板

411	滑槽	42	第二固定板
421	調整件	43	夾固空間
44	鎖固件		
5	病床		

〔習知〕

9	手指復健裝置	91	聯動機構
911	指骨護板	92	驅動機構
921	作動連結索	93	馬達

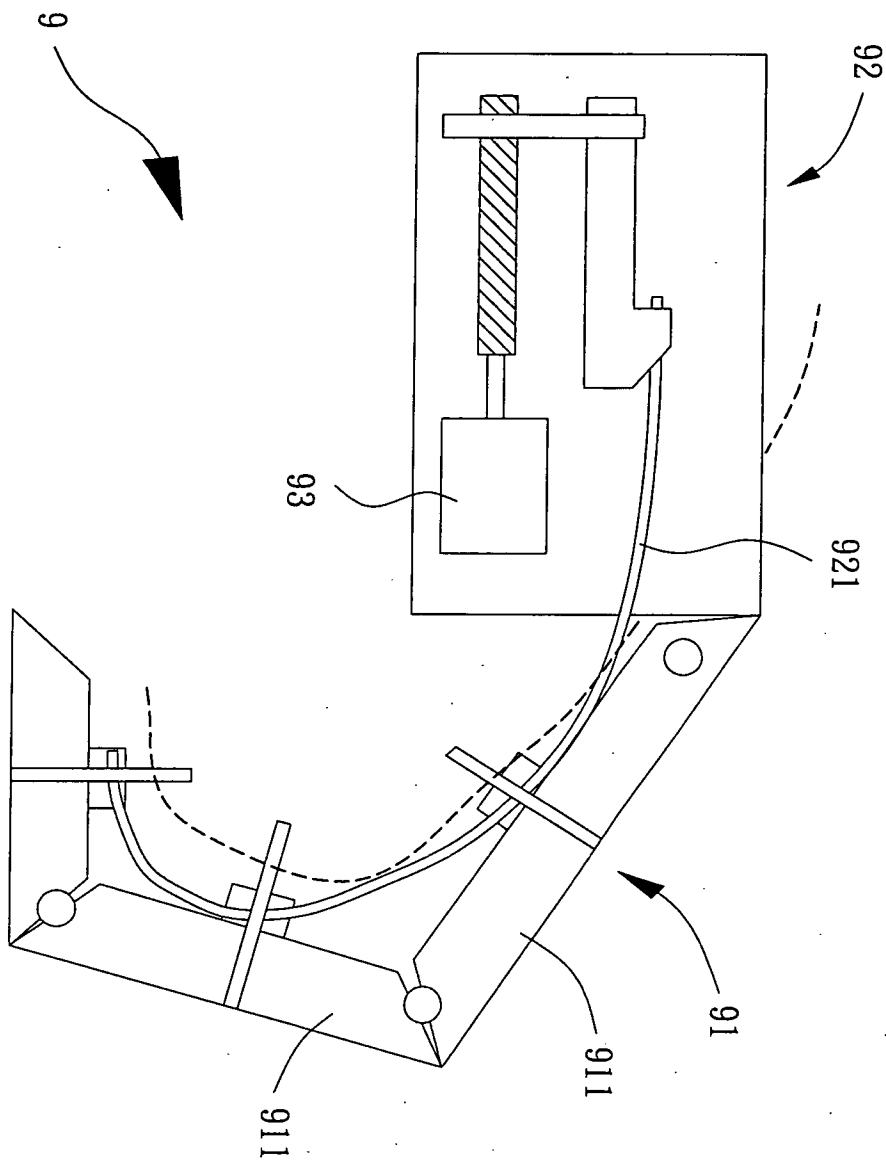
七、申請專利範圍：

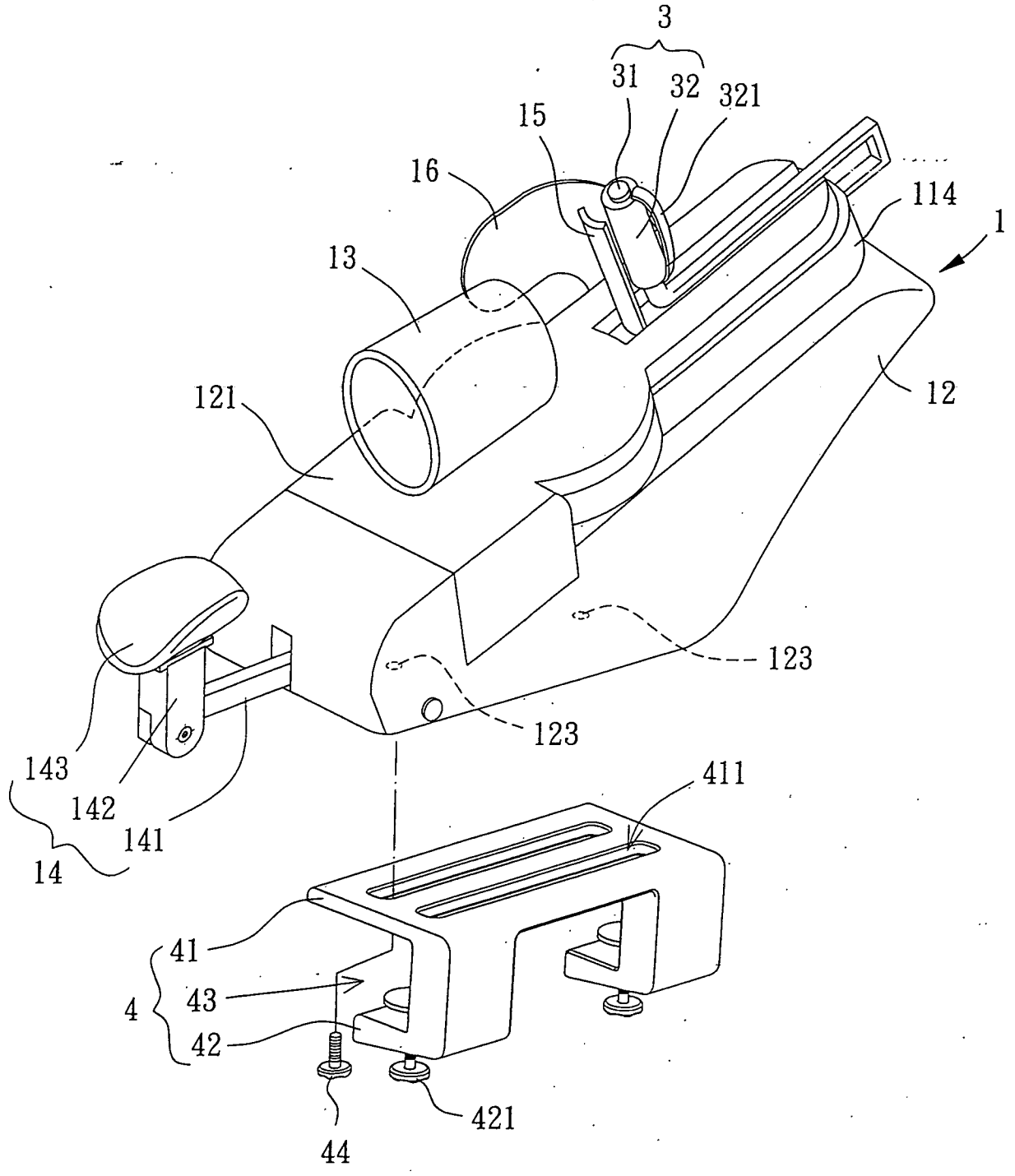
- 1、一種手指復健裝置，係包含：
 - 一基座，設有一手臂承載部；
 - 一線性致動器，設置於該基座中並具有一輸出端；及
 - 一握把，具有一連接桿及一握持體，該連接桿之一端與該線性致動器之輸出端相接，該握持體係可轉動地套合於該連接桿之另一端；其中，該握把伸出於該基座，且該基座設有與該握持體相鄰之一輔助定位件。
- 2、依申請專利範圍第1項所述之手指復健裝置，其中，該手臂承載部呈斜向設置於該基座。
- 3、依申請專利範圍第1或2項所述之手指復健裝置，其中，該握把之握持體設有一指部固定件。
- 4、依申請專利範圍第1或2項所述之手指復健裝置，其中，該輔助定位件平行於該握持體。
- 5、依申請專利範圍第1或2項所述之手指復健裝置，其中，該握持體之軸向垂直於該手臂承載部。
- 6、依申請專利範圍第1或2項所述之手指復健裝置，其中，該基座在鄰近該輔助定位件處設有一輔助擋片以供手背抵靠。
- 7、依申請專利範圍第1或2項所述之手指復健裝置，其中，該手臂承載部上設有一前臂定位件，該前臂定位件與該輔助定位件相對。
- 8、依申請專利範圍第1或2項所述之手指復健裝置，其中

- ，該基座包含一內座及一外座，該內座設置於該外座中，該內座具有一承板，該外座對應於該承板處鋪設有一軟墊，該承板與軟墊共同形成該基座之手臂承載部。
- 9、依申請專利範圍第 8 項所述之手指復健裝置，其中，該承板在對應於該線性致動器的輸出端設有一穿槽，該連接桿之一端連接於該線性致動器的輸出端，該連接桿之另一端穿過該穿槽而向鄰近該輔助定位件處延伸。
- 10、依申請專利範圍第 1 或 2 項所述之手指復健裝置，其中，該基座設有一手肘支撐件，該手肘支撐件包含一第一桿件、一第二桿件及一承件，該第一桿件結合於該基座，該第二桿件之一端可樞轉地結合於該第一桿件，該承件可樞轉地結合於該第二桿件之另一端，該承件係用以承置手肘。
- 11、依申請專利範圍第 1 或 2 項所述之手指復健裝置，其中，另設置有一固定器，該固定器包含一第一固定板及一第二固定板，該第一固定板與第二固定板間隔設置以形成一夾固空間，該第一固定板設有至少一滑槽，該基座之底部設有數個結合孔，該數個結合孔對應該至少一滑槽，該第二固定板設有數個調整件。

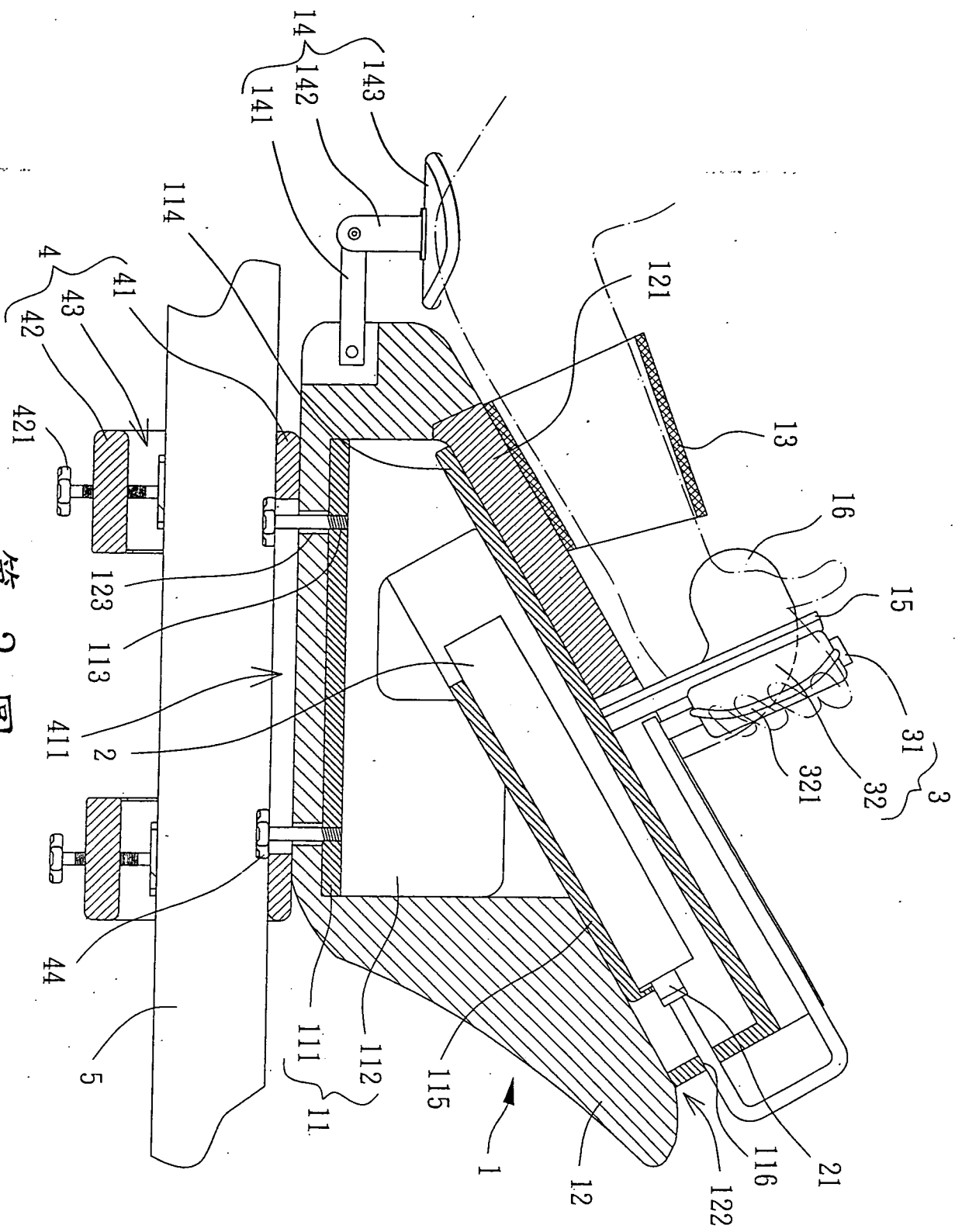
八、圖式：

第 1 圖

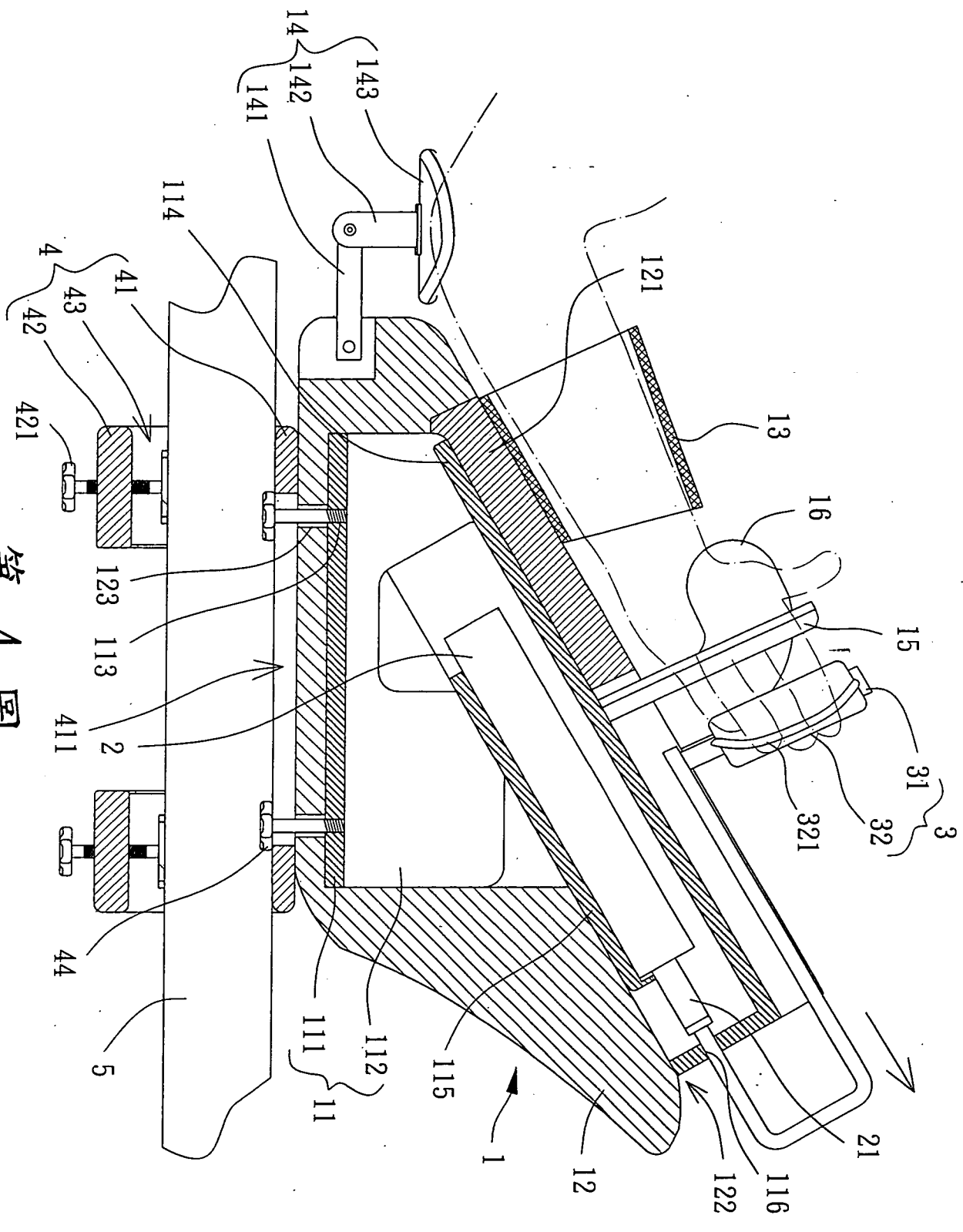




第 2 圖



第 3 圖



第 4 圖