



MINISTERO DELLO SVILUPPO ECONOMICO  
DIREZIONE GENERALE PER LA LOTTA ALLA CONTRAFFAZIONE  
UFFICIO ITALIANO BREVETTI E MARCHI

DOMANDA NUMERO	202002900986108
Data Deposito	22/01/2002
Data Pubblicazione	22/07/2003

Sezione	Classe	Sottoclasse	Gruppo	Sottogruppo
A	24	F		

Titolo

DISPOSITIVO SIMULATORE DI SIGARETTA

P 21475

**“DISPOSITIVO SIMULATORE DI SIGARETTA”**

**A nome: KEY WEST INT. s.r.l.**

**Con sede ad ABANO TERME (Padova)**

**DESCRIZIONE**

Il presente trovato ha per oggetto un dispositivo simulatore di sigaretta, il quale è particolarmente ma non esclusivamente utile per fumatori che vogliono perdere il vizio del fumo.

E' noto come, una volta preso il vizio del fumo di sigaretta, sia difficile smettere di fumare.

Sono diverse le tecniche oggi in uso per aiutare i fumatori di sigarette a perdere il vizio del fumo.

Queste tecniche comprendono metodi di aiuto psicoterapeutico al fumatore atti alla modificazione del suo comportamento, terapie farmacologiche atte a fornire una fonte alternativa delle sostanze che creano dipendenza, come ad esempio cerotti e gomme da masticare, e terapie alternative, quali ad esempio l'ipnosi e l'agopuntura, atte a rendere sgradevole il sapore del fumo.

Sono altresì conosciute tecniche che si basano sull'utilizzo di sigarette “fasulle” o “virtuali”.

E' noto infatti come il piacere legato al consumo di tabacco sia soprattutto legato a stimolazioni olfattivo-gustative derivate dall'aroma dei prodotti della combustione della sigaretta, ma anche allo sviluppo di complessi meccanismi psicologici collegati alla suzione della sigaretta.

La ritualità e la gestualità dell'utilizzo della sigaretta sono inoltre componenti importanti nello sviluppo psicologico del fumatore.



Le sigarette "fasulle" non vengono accese, evitando così la combustione e la conseguente inalazione di fumi caldi, dannosi per la salute.

Si sono fatti diversi tentativi di creare articoli simili alle sigarette per aiutare i fumatori a smettere di fumare.

In questo ambito tecnico sono noti dispositivi simili alla sigaretta formati da un elemento cilindrico di plastica con un bocchino rimovibile.

Il bocchino assolve alle stesse funzioni di un cerotto per fumatori, e, una volta esaurite le sue proprietà, viene sostituito.

Sono noti inoltre dispositivi che corrispondono a vere e proprie sigarette, provviste di tabacco, le quali possono essere accese e sono fornite di un blocco impermeabile che impedisce al fumo di essere aspirato dall'utente.

E' altresì conosciuto un dispositivo che simula una sigaretta, formato da un bocchino cavo al suo interno e da un corpo sigaretta di plastica.

Tale bocchino è bucherellato sulla sua superficie in prossimità della superficie del corpo sigaretta.

Il fumatore simula l'azione del "fumare" aspirando l'aria attraverso i buchi sulla superficie del bocchino.

E' possibile inoltre regolare il flusso d'aria proveniente dai fori ruotando il bocchino o traslandolo assialmente.

Sono noti altri apparecchi che si basano su di un corpo sigaretta di plastica cavo, con cavità sagomata, con al suo interno sostanze a base di nicotina che vengono assunte dal fumatore durante l'aspirazione senza combustione.

L'idea di tali dispositivi è quella di fornire una base di nicotina con una fonte di assunzione che simuli la sigaretta.

Tutti questi dispositivi noti non sono scevri di inconvenienti, tra i quali



vanno annoverati la mancanza di verosimiglianza con le sigarette reali convenzionali, sia in termini di sensazioni tattili, che in termini di sensazioni olfattive-gustative e di aspetto visivo.

Inoltre tali dispositivi non sono fatti con prodotti naturali, cosa che ha ripercussioni nei confronti della salute del fumatore, e nei confronti delle problematiche rivolte allo smaltimento degli stessi una volta conclusone l'utilizzo.

Compito principale del presente trovato è quello di eliminare gli inconvenienti sopra lamentati realizzando un dispositivo simulatore di sigaretta il quale sia particolarmente verosimile alle sigarette normalmente in commercio in termini di sensazioni olfattive-gustative.

Un ulteriore compito del presente trovato è quello di realizzare un dispositivo simulatore di sigaretta il quale sia particolarmente verosimile alle sigarette normalmente in commercio in termini sia di sensazioni tattili che di aspetto visivo.

Ancora uno scopo del presente trovato è quello di mettere a punto un dispositivo simulatore di sigaretta composto di prodotti naturali e che sia facilmente smaltibile una volta conclusone l'utilizzo.

Non ultimo scopo del seguente trovato è quello di realizzare un dispositivo simulatore di sigaretta che sia facilmente ottenibile in maniera economica, utilizzando impianti e tecnologie note.

Questi ed altri scopi vengono raggiunti da un dispositivo simulatore di sigaretta caratterizzato dal fatto di comprendere un corpo allungato, a sezione sostanzialmente circolare, avente ingombro sostanzialmente pari ad una sigaretta comune, realizzato in materiale assorbente impregnato di aromi.

Ulteriori caratteristiche e vantaggi del trovato risulteranno maggiormente



dalla descrizione di una sua forma di realizzazione preferita ma non esclusiva, illustrata a titolo indicativo e non limitativo nell'unito disegno, in cui la figura 1 rappresenta una vista assonometrica del trovato.

Con riferimento alla figura 1, un dispositivo simulatore di sigaretta, secondo il trovato, viene indicato complessivamente con il numero 10.

Il dispositivo 10 comprende un corpo allungato 12 a sezione circolare e di lunghezza pari a circa 62 mm, lunghezza essenzialmente corrispondente a quella della parte occupata dal tabacco in una sigaretta commerciale di tipo comune.

Il diametro esterno di detto corpo 12 è di circa 7,8 mm, corrispondente essenzialmente a quello di una sigaretta commerciale di tipo comune.

Il corpo 12 è in materiale assorbente costituito da fili di acetato di cellulosa impregnato di aromi.

Gli aromi comprendono quelli commercialmente conosciuti con i nomi guaiacolor W 25320-0, metilporrol W 50997, furfuril mercaptan W 24930-0, ANH 100700-D, ANH 260199-T, ANH 260199, ANH 170700-D, ANH 300401-D, e sono presenti in quantità compresa tra 18 mg e 20 mg.

In particolare, l'aroma guaiacolor W 25320-0 è presente in quantità di 0,8 mg, il metilpirrol W 50997 è presente in quantità di 0,8 mg, il furfuril mercaptan W 24930-0 è presente in quantità compresa tra 0,03 mg e 0,01 mg, l'ANH 100700-D è presente in quantità compresa tra 1,9 mg e 1,1 mg, l'ANH 260199-T è presente in quantità compresa tra 0,4 mg e 0,2 mg, l'ANH 260199 è presente in quantità compresa tra 0,5 mg e 0,9 mg, l'ANH 170700-D è presente in quantità compresa tra 0,7 mg e 0,8 mg, e l'ANH 300401-D è presente in quantità di 0,4 mg.



Il materiale assorbente è inoltre impregnato con sostanze commercialmente conosciute con il nome triacetina, in quantità compresa tra 40,2 mg e 40,4 mg, ginkgo biloba, in quantità compresa tra 0,2 mg e 0,1 mg, e glicole di polietilene PEG 400, in quantità di 1,26 mg.

Il corpo 12 è avvolto all'esterno da un primo foglio di carta 13, per esempio di colore marrone, di consistenza simile a quella di una sigaretta commerciale di tipo comune, che serve a trattenere all'interno del corpo 12 stesso tutti gli aromi.

Ad una estremità del corpo 12 è posto coassialmente un cilindretto 14, di diametro sostanzialmente uguale a quello di detto corpo 12, simulante un filtro.

Il cilindretto 14 è dotato di una cavità assiale passante 15 con profilo trasversale a stella.

Il cilindretto 14, in questa forma realizzativa, è realizzato in cellulosa.

Il corpo 12 e il cilindretto 14 sono mantenuti insieme dal primo foglio di carta 13, accoppiato ad una colla termica, che ricopre completamente il corpo 12 e parzialmente il cilindretto 14, e da un secondo foglio di carta 16, anch'esso accoppiato ad una colla termica, che avvolge completamente il cilindretto 14 e parzialmente il corpo 12, sovrapponendosi in parte al primo foglio di carta 13.

Il secondo foglio di carta 16 ha una consistenza simile a quella della corrispondente cartina del filtro di una sigaretta commerciale di tipo comune.

La faccia piana 17 del corpo 12, opposta al cilindretto 14, è colorata in maniera tale da simulare la presenza di tabacco all'interno del corpo 12 stesso.

La funzionalità del dispositivo 10 deriva dalla sua grande similitudine con una sigaretta commerciale.

Per colorare primo e secondo foglio di carta 13 e 16, e la faccia piana 17



del corpo 12, possono essere usati coloranti commercialmente conosciuti con i nomi cioccolato nero SS 7654, in quantità di 0,08 mg, e caffè nero 521404, in quantità di 0,02 mg.

Per quanto riguarda il funzionamento, il dispositivo simulatore di sigaretta 10 non viene acceso.

Il fumatore lo può maneggiare, portare alle labbra, succhiare, aspirare.

Nella fase di aspirazione l'aria entra nel dispositivo 10 dalla faccia piana 17 opposta al cilindretto 14, e passa attraverso il materiale permeabile del corpo 12 impregnandosi di aromi simili a quelli sprigionati da una sigaretta di tipo comune.

L'aria viene incanalata all'interno della cavità a stella 15 del cilindretto 14 giungendo, infine, alla bocca del fumatore.

Si è in pratica constatato come il trovato così descritto porti a compimento gli scopi ad esso preposti.

In particolare, è stato realizzato un dispositivo simulatore di sigaretta particolarmente simile alle sigarette normalmente in commercio in termini sia di sensazioni olfattive-gustative, che di sensazioni tattili e aspetto visivo.

Inoltre, il dispositivo secondo il trovato è composto di materiali naturali facilmente smaltibili una volta conclusone l'utilizzo.

Il dispositivo simulatore di sigaretta così concepito è suscettibile di numerose modifiche e varianti, tutte rientranti nell'ambito del concetto inventivo.

Tutti i dettagli tecnici potranno essere sostituiti da altri elementi tecnicamente equivalenti.

In pratica, i materiali impiegati, purché compatibili con l'uso specifico, nonché le dimensioni, potranno essere qualsiasi a seconda delle esigenze.



## RIVENDICAZIONI

- 1) Dispositivo simulatore di sigaretta caratterizzato dal fatto di comprendere un corpo allungato, a sezione sostanzialmente circolare, avente ingombro sostanzialmente pari ad una sigaretta comune, realizzato in materiale assorbente impregnato di aromi.
- 2) Dispositivo, secondo la rivendicazione 1, caratterizzato dal fatto che detti aromi comprendono quelli commercialmente conosciuti con i nomi guaiacolor W 25320-0, metilporrol W 50997, furfuril mercaptan W 24930-0, ANH 100700-D, ANH 260199-T, ANH 260199, ANH 170700-D, ANH 300401-D.
- 3) Dispositivo, secondo le rivendicazioni precedenti, caratterizzato dal fatto che detti aromi, nel loro insieme, sono presenti in quantità compresa tra 18 mg e 20 mg.
- 4) Dispositivo, secondo una o più delle rivendicazioni da 1 a 3, caratterizzato dal fatto che detto aroma commercialmente noto con il nome di guaiacolor W 25320-0 è presente in quantità di 0,8 mg.
- 5) Dispositivo, secondo una o più delle rivendicazioni da 1 a 3, caratterizzato dal fatto che detto aroma commercialmente noto con il nome di metilpirrol W 50997 è presente in quantità di 0,8 mg.
- 6) Dispositivo, secondo una o più delle rivendicazioni da 1 a 3, caratterizzato dal fatto che detto aroma commercialmente noto con il nome di furfuril mercaptan W 24930-0 è presente in quantità compresa tra 0,03 mg e 0,01 mg.
- 7) Dispositivo, secondo una o più delle rivendicazioni da 1 a 3, caratterizzato dal fatto che detto aroma commercialmente noto con il nome di



ANH 100700-D è presente in quantità compresa tra 1,9 mg e 1,1 mg.

8) Dispositivo, secondo una o più delle rivendicazioni da 1 a 3, caratterizzato dal fatto che detto aroma commercialmente noto con il nome di ANH 260199-T è presente in quantità compresa tra 0,4 mg e 0,2 mg.

9) Dispositivo, secondo una o più delle rivendicazioni da 1 a 3, caratterizzato dal fatto che detto aroma commercialmente noto con il nome di ANH 260199 è presente in quantità compresa tra 0,5 mg e 0,9 mg.

10) Dispositivo, secondo una o più delle rivendicazioni da 1 a 3, caratterizzato dal fatto che detto aroma commercialmente noto con il nome di ANH 170700-D è presente in quantità compresa tra 0,7 mg e 0,8 mg.

11) Dispositivo, secondo una o più delle rivendicazioni da 1 a 3, caratterizzato dal fatto che detto aroma commercialmente noto con il nome di ANH 300401-D è presente in quantità di 0,4 mg.

12) Dispositivo, secondo una o più delle rivendicazioni precedenti, caratterizzato dal fatto che detto materiale assorbente è impregnato con una sostanza commercialmente conosciuta con il nome triacetina.

13) Dispositivo, secondo la rivendicazione precedente, caratterizzato dal fatto che detta sostanza commercialmente conosciuta con il nome triacetina è presente in quantità compresa tra 40,2 mg e 40,4 mg.

14) Dispositivo, secondo una o più delle rivendicazioni precedenti, caratterizzato dal fatto che detto materiale assorbente è impregnato con una sostanza commercialmente conosciuta con il nome ginkgo biloba.

15) Dispositivo, secondo la rivendicazione precedente, caratterizzato dal fatto che detta sostanza commercialmente conosciuta con il nome di ginkgo biloba è presente in quantità compresa tra 0,2 mg e 0,1 mg.



- 16) Dispositivo, secondo una o più delle rivendicazioni precedenti, caratterizzato dal fatto che detto materiale assorbente è impregnato sostanza commercialmente conosciuta con il nome glicole di polietilene PEG 400
- 17) Dispositivo, secondo la rivendicazione precedente, caratterizzato dal fatto che detta sostanza commercialmente conosciuta con il nome di glicole di polietilene PEG 400 è presente in quantità di 1,26 mg.
- 18) Dispositivo, secondo una o più delle rivendicazioni precedenti, caratterizzato dal fatto che detto materiale assorbente è costituito da fili di acetato di cellulosa.
- 19) Dispositivo, secondo una o più delle rivendicazioni precedenti, caratterizzato dal fatto di comprendere un cilindretto, simulante un filtro, montato coassiale a detto corpo allungato.
- 20) Dispositivo, secondo la rivendicazione precedente, caratterizzato dal fatto che detto cilindretto è dotato di una cavità assiale.
- 21) Dispositivo, secondo la rivendicazione precedente, caratterizzato dal fatto che detta cavità assiale ha profilo trasversale a stella.
- 22) Dispositivo, secondo una o più delle rivendicazioni precedenti, caratterizzato dal fatto che detto cilindretto è realizzato in cellulosa.
- 23) Dispositivo, secondo una o più delle rivendicazioni precedenti, caratterizzato dal fatto che detto corpo è avvolto all'esterno da un primo foglio di carta, di consistenza simile a quella di una sigaretta commerciale di tipo comune, atta a trattenere all'interno del corpo stesso, detti gli aromi.
- 24) Dispositivo, secondo una o più delle rivendicazioni precedenti, caratterizzato dal fatto che detto primo foglio, accoppiato ad una colla termica, ricopre completamente detto corpo e almeno parzialmente detto cilindretto,



mantenendoli insieme.

25) Dispositivo, secondo una o più delle rivendicazioni precedenti, caratterizzato dal fatto di comprendere un secondo foglio di carta, accoppiato ad una colla termica, che avvolge completamente detto cilindretto e parzialmente detto corpo, sovrapponendosi in parte a detto primo foglio di carta, detto secondo foglio di carta avendo consistenza simile a quella della cartina del filtro di una sigaretta commerciale di tipo comune.

26) Dispositivo, secondo una o più delle rivendicazioni precedenti, caratterizzato dal fatto che la faccia piana di detto corpo contrapposta a detto cilindretto è colorata in maniera tale da simulare la presenza di tabacco all'interno del corpo stesso.

27) Dispositivo, secondo una o più delle rivendicazioni precedenti, caratterizzato dal fatto che dette prima e/o seconda cartina sono colorate di marrone.

28) Dispositivo simulatore di sigaretta, secondo una o più delle rivendicazioni precedenti, che si caratterizza per quanto illustrato nella allegata tavola di disegni.

Per incarico

**KEY WEST INT. s.r.l.**

Il Mandatario

**Dr. Ing. ALBERTO BACCHIN**  
Ordine Nazionale dei Consulenti  
in Proprietà Industriale  
- No. 2 -



PD 2000 U000006

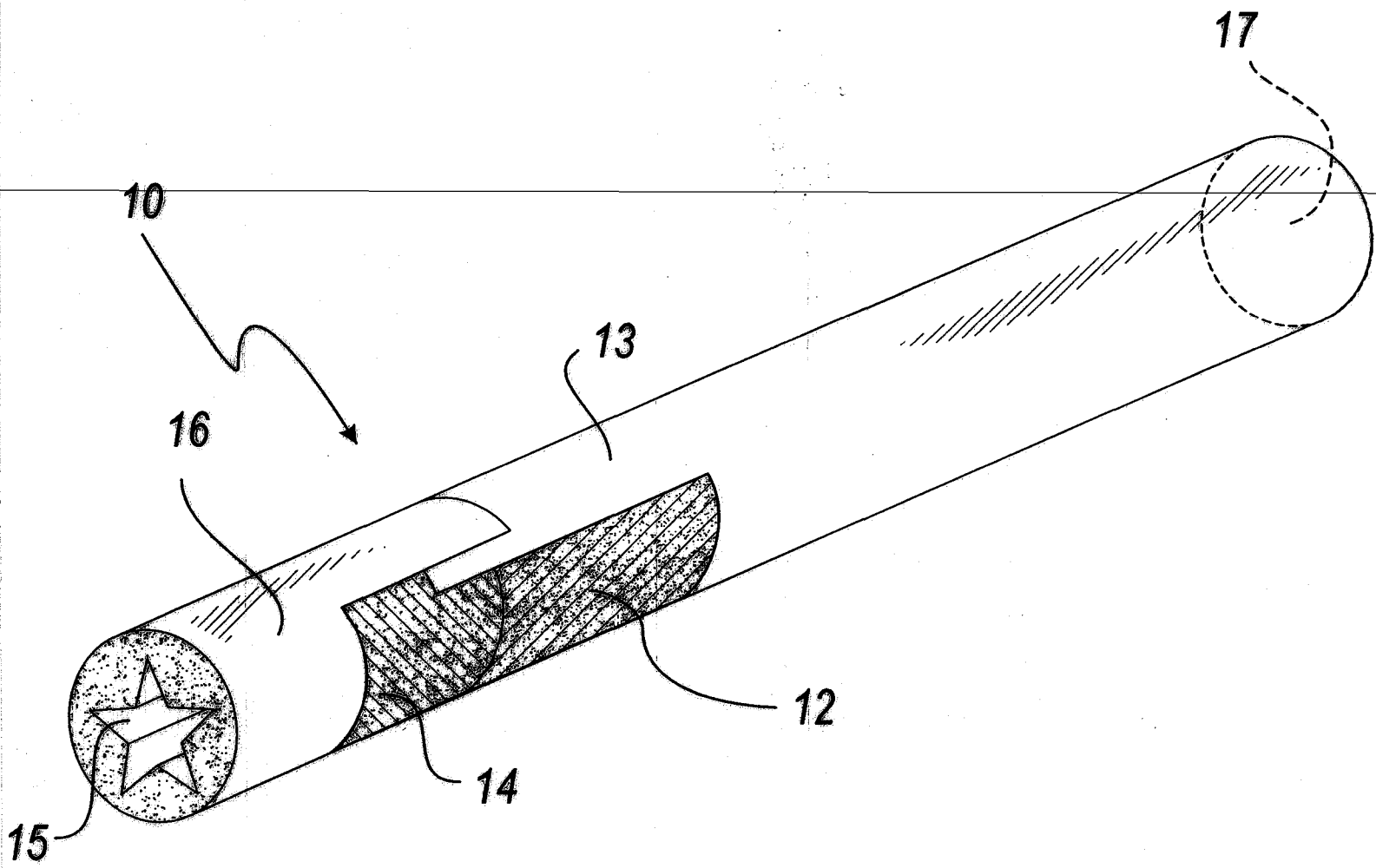


Fig. 1



*Mucchi*

DR. ING. ALBERTO BACCHINI  
 Ordine Nazionale dei Consulenti  
 in Ingegneria Industriale  
 - No. 48 -