

19



OFICINA ESPAÑOLA DE
PATENTES Y MARCAS

ESPAÑA



11 Número de publicación: **2 968 365**

51 Int. Cl.:

A45D 24/30 (2006.01)

12

TRADUCCIÓN DE PATENTE EUROPEA

T3

86 Fecha de presentación y número de la solicitud internacional: **14.07.2017 PCT/ES2017/070514**

87 Fecha y número de publicación internacional: **17.01.2019 WO19012165**

96 Fecha de presentación y número de la solicitud europea: **14.07.2017 E 17917520 (3)**

97 Fecha y número de publicación de la concesión europea: **25.10.2023 EP 3653080**

54 Título: **Peine para el tratamiento de la pediculosis**

45 Fecha de publicación y mención en BOPI de la traducción de la patente:
09.05.2024

73 Titular/es:
LACUNA S.A. (100.0%)
Paraguay 1246
Montevideo 11100, UY

72 Inventor/es:
BURCHAKCHI, JORGE REINALDO y
MARTIN SANZ, JUAN

74 Agente/Representante:
ISERN JARA, Jorge

ES 2 968 365 T3

Aviso: En el plazo de nueve meses a contar desde la fecha de publicación en el Boletín Europeo de Patentes, de la mención de concesión de la patente europea, cualquier persona podrá oponerse ante la Oficina Europea de Patentes a la patente concedida. La oposición deberá formularse por escrito y estar motivada; sólo se considerará como formulada una vez que se haya realizado el pago de la tasa de oposición (art. 99.1 del Convenio sobre Concesión de Patentes Europeas).

DESCRIPCIÓN

Peine para el tratamiento de la pediculosis

5 ESTADO DE LA TÉCNICA DE LA INVENCION

Campo de la invención

10 La presente invención se refiere a la limpieza del cabello y más particularmente a los dispositivos utilizados para el tratamiento de la pediculosis, con el objeto de eliminar liendres o huevos de piojos que se adhieren al cabello, y aún más particularmente la invención se refiere a un nuevo peine para el tratamiento de pediculosis con una disposición y configuración de los dientes o agujas que permiten utilizar el peine incluso en aquellos cueros cabelludos que puedan estar dañados, lesionados, con escaras, etc., donde la configuración de los dientes los hace más económicos en su fabricación y, aún conservan la eficiencia que permite la eliminación de liendres y piojos del cabello de manera más efectiva que los dispositivos y peines conocidos sin dañar el cabello.

Descripción de la técnica anterior

20 La pediculosis es un problema que afecta a innumerables individuos en todo tipo de comunidades y representa un obstáculo en la población estudiantil ya que los niños en edad escolar la adquieren fácilmente al contactar con sus pares de la institución educativa a la que asisten.

25 Los piojos se depositan en el cabello y depositan allí las conocidas liendres, es decir, los huevos de *Pedeculus humanus*, *Phtirius pubis* y especies similares, más comúnmente conocidas como piojos.

30 Para el tratamiento de esta infección se han desarrollado numerosos compuestos químicos, así como diversos peines destinados a tratarla eliminando piojos y liendres, sin provocar efectos secundarios como ocurre con la aplicación de productos químicos. Existen diversos diseños de peines que comprenden un mango al que se unen múltiples dientes o alambres de acero, cuya separación está estudiada para permitir que sólo un pelo pase con fuerza entre los dientes adyacentes, de modo que cualquier cosa adherida a él, particularmente una liendre, quede retenida entre los dientes del peine. Así, pasar el peine por el cabello del paciente permite conseguir la eliminación del mayor número de liendres posible.

35 Uno de los peines que con mayor eficacia ha logrado el objetivo de eliminar liendres con mayor éxito es el divulgado en la Patente Argentina AR 03275 B1, y su equivalente americana US n.º 5.873.374, ambas de propiedad de los actuales propietarios y que describen, como se define más específicamente en las reivindicaciones, un peine de limpieza con agujas que tienen una rugosidad en su superficie periférica, que comprende un mango y una pluralidad de dientes, alambres o agujas, preferentemente de acero, teniendo cada aguja un extremo unido a un mango, un extremo de ataque y una superficie periférica, y teniendo el extremo de ataque de cada aguja una punta afilada y redondeada. Según los conceptos de estas patentes, la novedad de este peine respecto a la técnica anterior es que la superficie periférica de cada aguja está dotada de una rugosidad destinada a atrapar y arrastrar las liendres adheridas al cabello. El peine también tiene otras características, como la distancia entre agujas adyacentes, que está entre 50 µm y 100 µm, teniendo cada aguja una longitud total en el rango de 40 a 80 mm y una longitud útil, fuera del mango, en el rango de 20 a 60 mm.

45 La característica de robustez a que se refiere la patente argentina AR 03275 B1, así como su homóloga estadounidense, se basa preferentemente en la provisión de una ranura helicoidal que tiene, por ejemplo, un camino inferior a 4 mm. Esta rugosidad también puede estar formada por ranuras circunferenciales con una distancia entre sí de entre 0,5 y 3 mm, y estos canales pueden tener una profundidad inferior a 0,2 mm.

50 Además, este peine conocido tiene otras características, como el hecho de que está hecho de acero, el número de agujas está entre 10 y 100, más precisamente 33 agujas, y que los bordes de ataque de las agujas forman juntos un borde curvo.

55 Además, los dientes o agujas tienen sus extremos proximales retenidos en el mango y sus extremos distales, que terminan todos alineados sobre dicho borde de ataque, deben estar delicadamente acabados en forma cónica, afilada y redonda, para no dañar el cabello y, al mismo tiempo, permitir que el cabello entre en el espacio entre los dientes o las agujas. Este acabado liso, que se puede realizar mediante diversas técnicas, siempre supone un coste importante en el coste total de fabricación del peine. Como consecuencia de esto, estos peines no siempre son accesibles para todas las comunidades.

60 Los peines conocidos, que tienen sus dientes o finas agujas que terminan en extremos cónicos para facilitar la entrada del cabello en el espacio entre los dientes, han demostrado ser eficientes en algunos casos, sin embargo, cuando el paciente o usuario tiene el cuero cabelludo lastimado por algún motivo, por ejemplo, debilitado, con escaras, etc. estos peines no se pueden utilizar porque sus puntas dañarían aún más el cuero cabelludo.

El documento US 2013/301292 A1 divulga un peine de luz negra que incluye un cuerpo que tiene un compartimento estanco para contener baterías eléctricas y una guía de la que se proyecta una estructura de peine, formada por una pluralidad de dientes curvados hechos de un material flexible que conduce luz negra. El peine de luz negra incluye además un grupo de diodos que emiten luz negra.

5

El documento US 2015/045856 también divulga un peine para el tratamiento de la pediculosis.

En vista de lo anterior, los inventores de la presente invención, se propusieron mejorar este tipo de peines, ya sean peines de agujas convencionales o de dientes lisos, así como los de la patente anterior, con medios rugosos para obtener un peine que puede usarse incluso en cuero cabelludo dañado y que es más económico de fabricar, sin afectar la eficiencia y eficacia de la eliminación de liendres y piojos, así como la limpieza del cabello.

10

BREVE DESCRIPCIÓN DE LA INVENCIÓN

Es por tanto un objeto de la presente invención proporcionar un nuevo peine para el tratamiento de la pediculosis según la reivindicación 1, que comprende agujas, dientes o alambres capaces de retener, atrapar y arrastrar liendres, suciedad y piojos sin causar daño al cabello. o cuero cabelludo, en el que dichas agujas o dientes comprenden al menos dos tipos de agujas o dientes de diferente longitud.

15

Es otro objeto más de la presente invención proporcionar un nuevo peine para el tratamiento de la pediculosis que garantice una eliminación efectiva de liendres y materias extrañas adheridas al cabello que ingresan fácilmente a los espacios de separación entre dientes mediante una configuración de longitudes alternas en los extremos distales de los dientes.

20

También es otro objeto de la presente invención proporcionar un peine para el tratamiento de la pediculosis del tipo que comprende un mango de agarre desde el cual se proyectan una pluralidad de dientes, en donde dichos dientes tienen un extremo proximal retenido en dicho mango y un extremo distal libre, diferenciándose dichos dientes en una primera pluralidad de dientes y una segunda pluralidad de dientes, donde los dientes de la primera pluralidad se alternan con los dientes de la segunda pluralidad y los dientes de dicha primera pluralidad son más largos que los dientes de dicha segunda pluralidad de modo que los extremos distales de los dientes de la primera pluralidad sobresalgan más allá de los extremos distales de los dientes de dicha segunda pluralidad.

25

30

Otro objeto más de la presente invención es proporcionar un peine para el tratamiento de la pediculosis, que comprende un mango de agarre y una pluralidad de dientes de longitudes diferentes y alternas, que pueden estar provistos de medios rugosos tales como ranuras o valles sucesivos destinados a atrapar y arrastrar las liendres y piojos presentes en el cabello.

35

BREVE DESCRIPCIÓN DE LOS DIBUJOS

Para mayor claridad y comprensión del objeto de esta invención, se ha ilustrado en varias figuras, en las que se ha mostrado la invención en una de las formas preferidas de representación, sólo a modo de ejemplo, en las que:

40

La figura 1 muestra una vista en alzado frontal de un peine para el tratamiento de pediculosis de acuerdo con la Patente Argentina AR 03275 B1, y su equivalente estadounidense n.º 5.873.374, ambas de propiedad de los presentes solicitantes y que se incorporan a la presente como referencia;

45

La figura 2 muestra una vista detallada y ampliada de los extremos distales de las agujas o dientes del peine de la figura 1;

La figura 3 muestra una vista detallada y ampliada de los dientes de aguja de un peine como el de la figura 1, pero hipotético, al que se le han eliminado los cónicos o extremos cónicos de los extremos distales con el fin de reducir su coste de fabricación en detrimento de su eficiencia funcional;

50

La figura 4 muestra una vista en alzado frontal de una realización preferida del peine de la presente invención, y La figura 5 muestra una vista frontal en alzado de otra realización preferida del peine de la presente invención.

DESCRIPCIÓN DETALLADA DE LA INVENCIÓN

55

Haciendo referencia ahora a las figuras se ve que la invención consiste en un peine para el tratamiento de la pediculosis, que puede ser del tipo divulgado en la Patente Argentina AR 03275 B1 de los mismos inventores y solicitantes de la presente invención, y que se muestra en la figura 1. Este tipo de peine, indicado con la referencia general 1, comprende un mango de agarre 2 en el que se montan una pluralidad de dientes 3 que se extienden desde el mango 2 paralelos entre sí y, preferentemente y de forma no limitativa para esta invención, retienen una distancia de por ejemplo 50 μ m y 100 μ m, distancia que ha demostrado ser eficaz ya en el peine de la Patente Argentina. En el caso del peine de la presente invención se ha ampliado el rango de distancias entre los dientes, encontrando que una separación entre 50 μ m y 200 μ m también ha sido útil tanto en la eliminación de piojos y liendres como en la limpieza del cabello, sobre todo si se tiene en cuenta la diversidad de tipos de cabello donde se pueden utilizar este tipo de peines. También preferentemente, los dientes o agujas pueden tener una longitud total en el intervalo de 40 a 80 mm y una longitud útil, fuera del mango, en el intervalo de 20 a 60 mm. En la patente mencionada los dientes o agujas

65

están provistos de medios rugosos para retener y arrastrar los piojos y liendres presentes en el cabello. Estos medios, entre otras alternativas, pueden estar formados por una pluralidad de ranuras o valles sucesivos que se definen en la superficie de al menos un tramo longitudinal de cada uno de dichos dientes. En la Patente citada, y como se muestra mejor en la figura 2 los extremos distales 4 de las agujas o dientes 3 están preferentemente terminados de forma cónica suave para evitar daños en el cuero cabelludo y facilitar la entrada del cabello a los espacios 5 entre los dientes 3.

Cabe señalar que los conceptos de la presente invención se pueden aplicar al peine de la patente mencionada, con un patrón de ranuras o valles ya sea helicoidales o circunferenciales 6 a lo largo de al menos una porción longitudinal de cada uno de los dientes, o cualquier tipo de patrón o diseño de ranuras, canalones o valles, siempre que estos tengan por objeto formar una trampa para atrapar y arrastrar liendres, materias extrañas y piojos adheridos al cabello del paciente o usuario. Sin embargo, los conceptos de la invención también se pueden aplicar a un peine como el de la figura 1 o similar cuyos dientes o agujas sean lisos. Los dientes pueden estar separados entre sí por una distancia de por ejemplo 50 μm y 200 μm , y, si se utilizan dientes con medios rugosos tales como ranuras, como se indica, dichas ranuras circunferenciales pueden estar separadas entre sí por una distancia de entre 0,5 mm y 4 mm, y dichas ranuras helicoidales pueden tener un espacio helicoidal de entre 0,5 mm y 4 mm. Preferentemente, en cualquiera de los casos, la separación entre filas helicoidales o circunferenciales no debería ser inferior a 0,2 mm.

En cuanto a los extremos cónicos 4 de los dientes 3 de los peines de la técnica anterior, imponen tareas y tiempos, así como el uso de maquinaria especial que, al final, representa un coste importante. Los dientes o agujas 3 se cortan de un alambre en rollo, mediante una máquina, a la longitud determinada y, una vez cortados, los dientes se llevan a otra máquina que debe rematar uno de los extremos, los extremos 4, para redondearlos, y hacerlos cónicos, como se muestra en la figura 2. Como se explicó, la conicidad es fundamental para permitir que el cabello entre en el espacio entre los dientes. Si se quieren evitar los tiempos, tareas y costes de este acabado de los extremos 4, simplemente se deben dejar los extremos 4 sin terminar, situación hipotética que dejaría los dientes 3 con las puntas romas, como se muestra en la figura 3 y se indica con referencia. 7. Por supuesto, si el acabado no presenta bordes cortantes resultantes del corte del alambre, se podría utilizar y no esperar daños al cuero cabelludo. Sin embargo, lo que no se puede conseguir es la entrada del cabello en el espacio reducido, por ejemplo entre 50 μm y 200 μm o, peor aún, entre 50 μm y 100 μm , que queda entre los dientes.

La presente invención soluciona precisamente el problema indicado anteriormente, dejando los extremos de los dientes despuntados, sin ahusarse o sin hacerlos cónicos, lo que reduce notablemente los costes de fabricación pero, sin embargo, consiguiendo que el pelo entre en el espacio entre los dientes, según a una de las realizaciones de la invención, y aún más, protegiendo mejor el cuero cabelludo, según otra realización de la invención, realizaciones a las que se hará referencia a continuación en relación con las figuras 4 y 5.

Para identificar las realizaciones de la invención se utilizarán números de referencia a partir del 10 para evitar confusión con las referencias del peine de las figuras 1 a 3. De acuerdo con una realización preferida de la invención, ilustrada en la figura 4, el peine, indicado por la referencia general 10, comprende un mango de agarre 11 del que sobresalen una pluralidad de dientes o agujas 12 que tienen respectivos extremos proximales ocultos y retenidos en dicho mango 11 y extremos distales libres, indicados por la referencia general 13.

Según los conceptos de la invención, los dientes 12 están diferenciados en al menos dos grupos, o incluso más grupos, formando así una primera pluralidad de dientes 14 y una segunda pluralidad de dientes 15, donde los dientes de la primera pluralidad 14 se alternan con los dientes de la segunda pluralidad 15 y los dientes de dicha primera pluralidad 14 son más largos que los dientes de dicha segunda pluralidad 15 de modo que los extremos distales 16 de los dientes de la primera pluralidad se proyectan más allá de los extremos distales 17 de los dientes de dicha segunda pluralidad.

Según la realización de la figura 4, los dientes de la primera pluralidad 14 y de la segunda 15 tienen sus extremos distales romos. De esta forma se evita el costoso trabajo de mecanizado y acabado de las puntas cónicas, sin embargo, el hecho de que todas las puntas sean romas no afecta la entrada de pelo al espacio entre dientes, como ocurriría, según explican, en los dientes de la figura 3. En efecto, al estar los extremos 16 y 17 a diferente distancia se genera entre ellos un espacio que facilita la entrada del cabello. Incluso si los extremos romos de ambas pluralidades de dientes 14, 15 pudieran dejarse desnudos y ligeramente acabados con un pulido de bajo coste, preferentemente, los extremos romos 16 están recubiertos con un inserto 18 de un material que por su constitución y forma no dañar el cuero cabelludo. Los insertos 18 son preferentemente redondeados y pueden estar formados por diversos materiales como plásticos, polímeros, resinas, cerámicas e innumerables materiales de bajo coste y fácil aplicación.

El peine puede tener un número variable de dientes o agujas, pero en general es habitual un número de aproximadamente 30 dientes. En este caso, la primera y segunda pluralidad de dientes comprenderán 15 dientes cada una. Los dientes más largos pueden ser aproximadamente 3 mm más largos que los dientes cortos y estarán dispuestos, como se muestra, de forma alternativa. Las agujas, dientes o púas están fabricados de acero de 1,25 mm de diámetro y la separación es de aproximadamente 0,1 mm o 0,2 mm, o entre 0,05 mm y 0,2 mm.

Como se ha indicado, la invención se puede aplicar a peines con dientes completamente lisos o a peines que proporcionen dientes con medios rugosos para la retención y arrastre de liendres y piojos presentes en el cabello.

5 Dichos medios rugosos pueden estar formados por una pluralidad de ranuras o valles sucesivos que se definen en la superficie de al menos una sección longitudinal de cada uno de dichos dientes. Dichas ranuras pueden extenderse circunferencialmente alrededor de los dientes y pueden estar espaciadas con una distancia de entre 0,5 mm y 4 mm, o pueden extenderse en forma helicoidal alrededor del diente y el paso de dicha hélice tiene una dimensión de entre 0,5 mm y 4 mm. milímetros

10 En la realización de la figura 5, el peine incorpora las mismas características de la invención que se muestran en la figura 4 excepto que los insertos 18 de la primera pluralidad de dientes más largos 14 no están incluidos. En este caso, tanto los dientes más cortos como los más largos, tienen los extremos romos. Así, los dientes más cortos tienen extremos romos 17 y los dientes más largos 14 tienen extremos romos 16 o suficientemente redondeados para evitar dañar el cuero cabelludo. El acabado romo o redondeado, por supuesto, es más económico que el acabado cónico.

15 Si todavía se desea reducir aún más los costes de fabricación, los extremos de los dientes más cortos no pueden terminarse mediante ninguna de las técnicas antes mencionadas, sino dejarse como permanecen después del corte porque no entran en contacto con el cuero cabelludo.

20 En comparación con los peines convencionales, la relación coste-beneficio es siempre mejor porque el acabado completo, romo o con inserciones, sólo se realiza para la primera pluralidad de dientes, los más largos, preservando así las características de la invención a la hora de definir una gran trayectoria para el pelo entre los dientes más largos, trayectoria que conduce a los espacios entre dientes que realizan la limpieza del cabello y la eliminación de liendres y piojos. Ya sea contundente o con inserciones, el cuero cabelludo está protegido. Particularmente en este último caso, el peine de la presente invención tiene un conjunto de dientes o agujas espaciadas para retener liendres, o para limpiar el cabello y, aunque la distancia entre agujas puede ser tan pequeña como se describe, la novedosa configuración de las agujas permiten la introducción de cabellos entre ellas las cuales están dotadas de puntas "amigables" con el cuero cabelludo lo que las hace utilizables en cualquier cuero cabelludo incluso cuando estos están enfermos, con llagas, dañados, etc.

30 De esta forma, sin perjudicar la eficiencia y eficacia del peine, la invención da como resultado la obtención de un peine con costes de fabricación significativamente menores.

REIVINDICACIONES

- 5 1. Un peine (10) para el tratamiento de pediculosis limpiando y eliminando liendres y/o piojos del cabello de un usuario, que comprende un peine del tipo que tiene un mango de agarre (11) del cual se proyecta una pluralidad de dientes (12), en el que
- 10 dichos dientes (12) tienen un extremo proximal retenido en dicho mango (11) y un extremo distal libre, diferenciándose dichos dientes (12) en una primera pluralidad de dientes (14) y una segunda pluralidad de dientes (15), donde los dientes de la primera pluralidad (14) se alternan con los dientes de la segunda pluralidad (15) y los dientes de dicha primera pluralidad (14) son más largos que los dientes de dicha segunda pluralidad (15) de modo que los extremos distales (16) de los dientes de la primera pluralidad (14) sobresalen más allá de los extremos distales (17) de los dientes de la segunda pluralidad (15),
- 15 en el que dichos dientes están separados por una distancia de entre 0,05 mm y 0,2 mm, caracterizado porque dichos dientes de la primera (14) y segunda (15) pluralidad de dientes son dientes de acero que tienen un diámetro de 1,25 mm.
- 20 2. Un peine (10) según la reivindicación 1, caracterizado por que dichos dientes, de la primera (14) y segunda (15) pluralidad, tienen sus extremos distales (16, 17) romos.
- 25 3. Un peine (10) según la reivindicación 2, caracterizado por que dichos dientes de la primera pluralidad (14) tienen sus extremos distales (16) acabados en un inserto redondeado (18).
4. Un peine (10) según la reivindicación 2, caracterizado por que dicho inserto redondeado (18) es un inserto de un material seleccionado entre plástico, polímero, resina o cerámica.
- 30 5. Un peine (10) según cualquiera de las reivindicaciones anteriores, caracterizado por que dichos dientes (12) están provistos de medios rugosos para la retención y arrastre de liendres y piojos presentes en el cabello.
6. Un peine (10) según la reivindicación 5, caracterizado por que dichos medios rugosos están formados por una pluralidad de ranuras o valles sucesivos que están definidos en la superficie de al menos una sección longitudinal de cada uno de dichos dientes (12).
- 35 7. Un peine (10) según la reivindicación 6, caracterizado por que dichas ranuras se extienden circunferencialmente alrededor del diente y están separadas entre sí una distancia de entre 0,5 mm y 4 mm.
8. Un peine (10) según la reivindicación 6, caracterizado por que dichas ranuras se extienden helicoidalmente alrededor del diente y el paso de dicho helicoidal tiene una dimensión entre 0,5 mm y 4 mm.

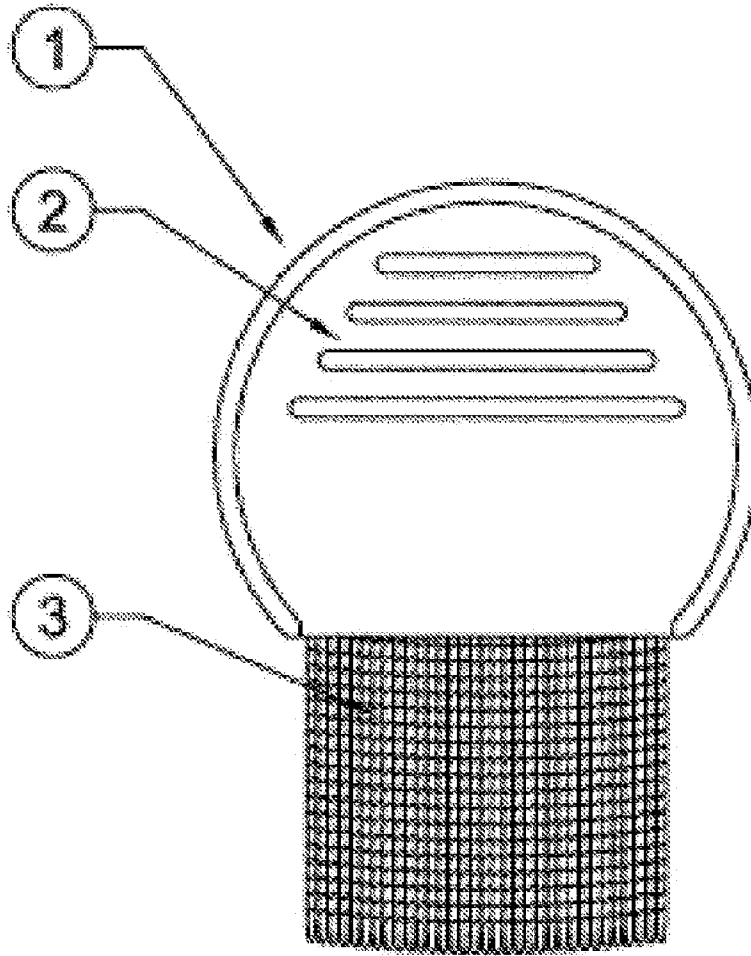


Figura 1

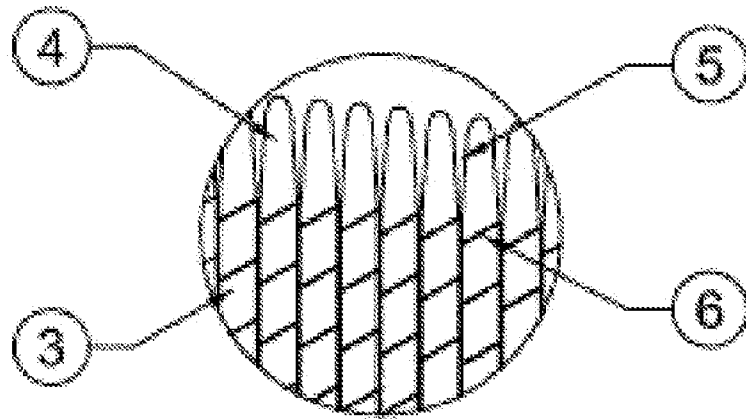


Figura 2

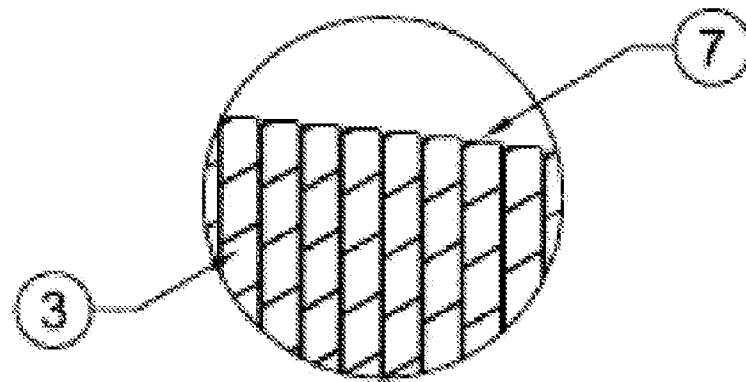


Figura 3

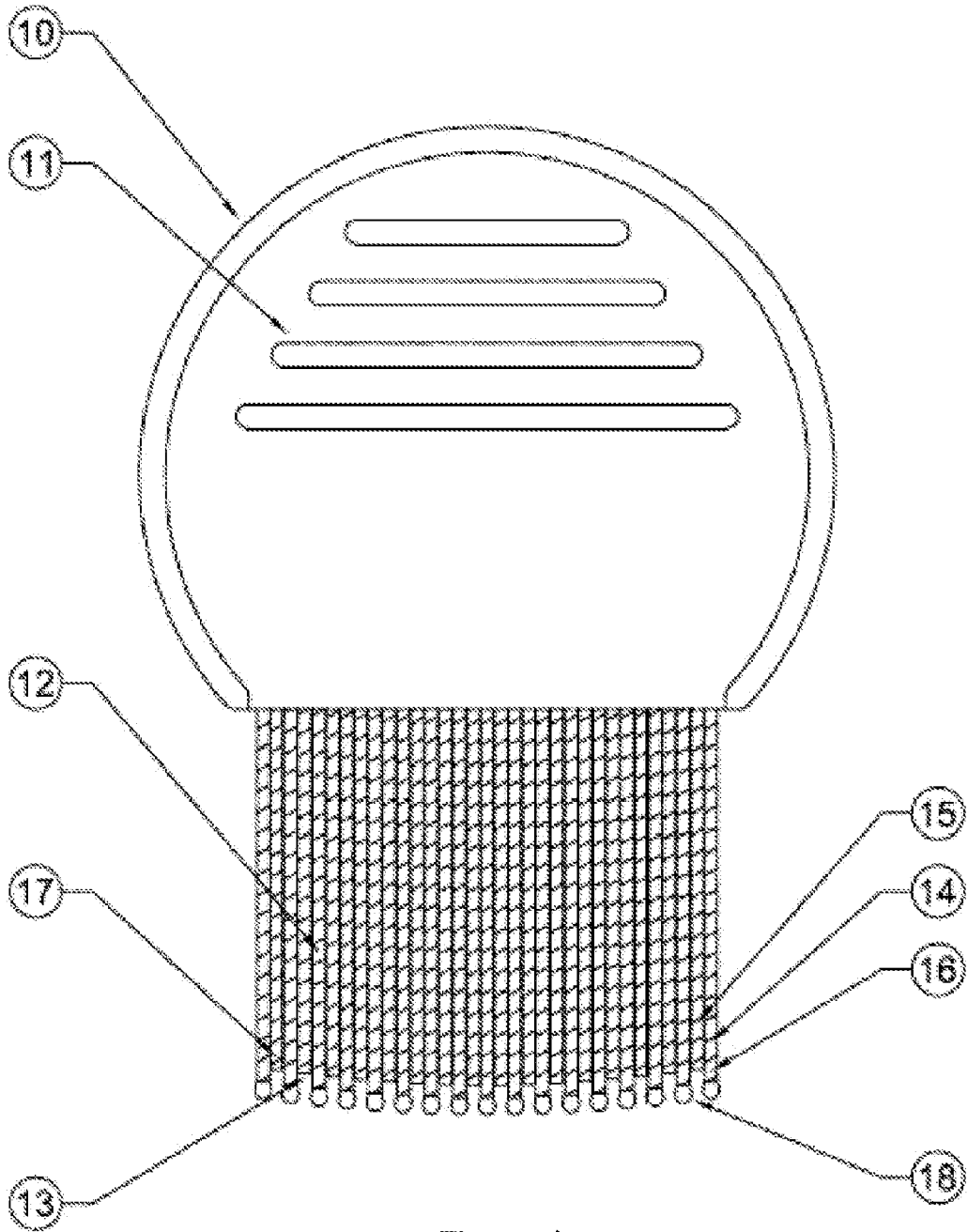


Figura 4

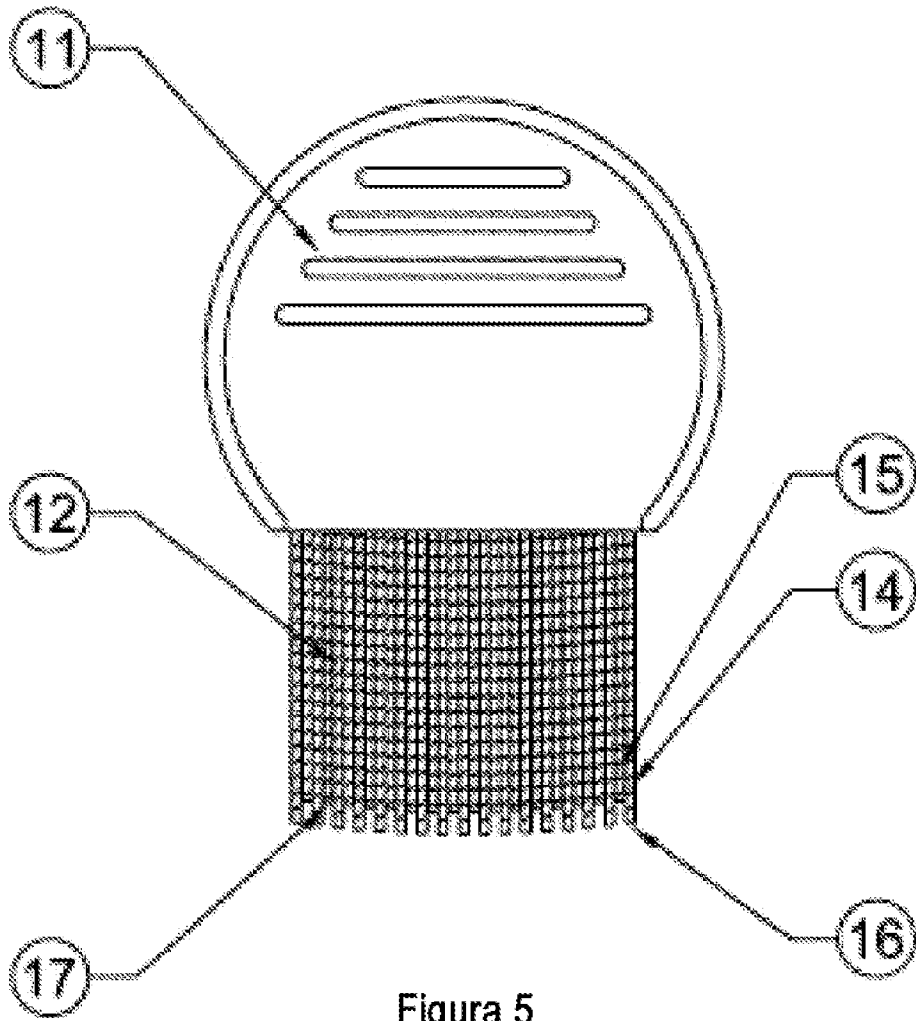


Figura 5