



(12) 实用新型专利

(10) 授权公告号 CN 202778804 U

(45) 授权公告日 2013. 03. 13

(21) 申请号 201220289812. 9

(22) 申请日 2012. 06. 20

(73) 专利权人 潮州市饶花玻璃实业有限公司
地址 515737 广东省潮州市饶平县饶洋镇黄金塘

(72) 发明人 詹益春

(74) 专利代理机构 广州市南锋专利事务所有限
公司 44228

代理人 何海帆

(51) Int. Cl.

B05B 15/04 (2006. 01)

C04B 41/86 (2006. 01)

B08B 15/04 (2006. 01)

B01D 50/00 (2006. 01)

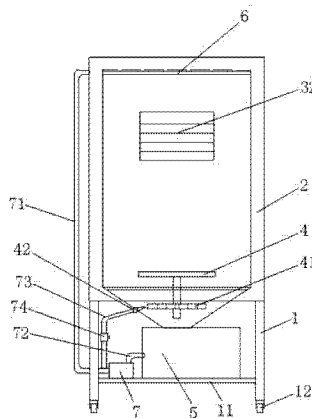
权利要求书 1 页 说明书 2 页 附图 2 页

(54) 实用新型名称

一种环保无尘喷釉箱

(57) 摘要

本实用新型公开了一种环保无尘喷釉箱,包括支架、前侧面开口的箱体,箱体固定安装在支架上,在箱体的后侧面设有吸风口,吸风口上连接安装有风机的吸风道,箱体底部安装有一可转动的转盘,其特征在于:所述箱体的下方呈漏斗状,所述转盘安装在漏斗口处,漏斗嘴的下方设有一水箱,在所述箱体顶侧面的左侧边、后侧边和右侧边上设有连通的喷淋管,喷淋管通过输水管与一水泵相连接,水泵与水箱通过抽水管相连接,在所述吸风口上安装有水淋过滤片。本实用新型具有结构简单、除尘效果好的优点,减少职业病的发生,而且箱体清洗方便,减少清洗工作量。



1. 一种环保无尘喷釉箱,包括支架、前侧面开口的箱体,箱体固定安装在支架上,在箱体的后侧面设有吸风口,吸风口上连接安装有风机的吸风道,箱体底部安装有一可转动的转盘,其特征在于:所述箱体的下方呈漏斗状,所述转盘安装在漏斗口处,漏斗嘴的下方设有一水箱,在所述箱体顶侧面的左侧边、后侧边和右侧边上设有连通的喷淋管,喷淋管通过输水管与一水泵相连接,水泵与水箱通过抽水管相连接,在所述吸风口上安装有水淋过滤片。

2. 根据权利要求1所述的环保无尘喷釉箱,其特征在于:所述喷淋管为管壁上均布有出水孔的水管。

3. 根据权利要求1所述的环保无尘喷釉箱,其特征在于:所述转盘的下端同轴安装有一转轮叶片,在转轮叶片的一侧设有一驱动转轮叶片转动的喷水枪,喷水枪与所述水泵通过喷水水管相连,喷水水管上还设有一调节水流量的水阀。

4. 根据权利要求1-3所述的任一种环保无尘喷釉箱,其特征在于:所述支架上设有一底板,所述水箱和水泵安装在底板上。

5. 根据权利要求4所述的环保无尘喷釉箱,其特征在于:在所述支架的支撑脚上安装有带制动的万向轮。

一种环保无尘喷釉箱

技术领域

[0001] 本实用新型涉及玻璃生产设备技术领域,尤其是一种环保无尘喷釉箱。

背景技术

[0002] 在玻璃、陶瓷产品等生产过程中,需要对坯体喷洒釉料,当作业人员使用喷枪对坯体进行喷洒时,由于釉料是经过压缩空气加压后所释放,所以在作业空间内会有大量的气雾原料产生,导致作业时有较多原料粉尘产生,这些原料粉尘会对人体造成伤害,导致职业病;而且还污染工厂环境。

[0003] 目前,针对粉尘的处理是,设置在喷釉箱上设置风机,将喷釉产生的气雾吸到箱体的后侧,经过简单过滤后排放,而这种方式的除尘效果不是很好,只能吸走一部分的原料粉尘,还是有粉尘随气流排出,而且有些粉尘还会粘在喷釉箱上,不便清洗,增加工作量。

发明内容

[0004] 本实用新型的目的在于克服上述已有技术的不足,提供一种结构简单、除尘效果好的环保无尘喷釉箱。

[0005] 本实用新型解决上述技术问题所采用的技术方案是:一种环保无尘喷釉箱,包括支架、前侧面开口的箱体,箱体固定安装在支架上,在箱体的后侧面设有吸风口,吸风口上连接安装有风机的吸风道,箱体底部安装有一可转动的转盘,其特征在于:所述箱体的下方呈漏斗状,所述转盘安装在漏斗口处,漏斗嘴的下方设有一水箱,在所述箱体顶侧面的左侧边、后侧边和右侧边上设有连通的喷淋管,喷淋管通过输水管与一水泵相连接,水泵与水箱通过抽水管相连接,在所述吸风口上安装有水淋过滤片。

[0006] 所述喷淋管为管壁上均布有出水孔的水管。

[0007] 所述转盘的下端同轴安装有一转轮叶片,在转轮叶片的一侧设有一驱动转轮叶片转动的喷水枪,喷水枪与所述水泵通过喷水水管相连,喷水水管上还设有一调节水流量的水阀。

[0008] 所述支架上设有一底板,所述水箱和水泵安装在底板上。

[0009] 在所述支架的支撑脚上安装有带制动的万向轮。

[0010] 本实用新型的有益效果是:具有结构简单、除尘效果好的优点,减少职业病的发生,而且箱体清洗方便,减少清洗工作量。

[0011] 风机将大部分的原料粉尘吸往水淋过滤片上,然后通过设置喷淋管喷出水幕,把喷釉箱内喷飞的原料粉尘吸收后流入水箱沉淀,而水经沉淀过滤后再经过水泵循环利用。除尘干净,保证厂房内良好的工作环境,减少职业病的发生。

[0012] 通过喷水枪喷水驱动转盘转动,简单方便,由水阀可控制转盘的转速,可控性强。

[0013] 在可升级支撑脚上设置有带制动的万向轮,在工作场所内如需移动,只需解除万向轮的制动,将本实用新型移动到需要的地方,制动万向轮即可,操作方便,省时省力。

附图说明

[0014] 图 1 是本实用新型的主视图；

[0015] 图 2 是本实用新型的侧视图。

具体实施方式

[0016] 以下结合附图和具体实施例，对本实用新型做进一步的详细叙述。

[0017] 如图 1、2 所示，本实用新型一种环保无尘喷釉箱，包括支架 1、前侧面开口的箱体 2，箱体 2 固定安装在支架 1 上，在箱体的后侧面设有吸风口，吸风口上连接安装有风机 3 的吸风道 31，在吸风口上安装有水淋过滤片 32。

[0018] 箱体底部安装有一转盘 4，箱体 2 的下方呈漏斗状，上述转盘 4 安装在漏斗口处，漏斗嘴的下方设有一水箱 5，在箱体顶侧面的左侧边、后侧边和右侧边上设有连通的喷淋管 6，喷淋管通过输水管 71 与一水泵 7 相连接，水泵 7 与水箱 5 通过抽水管 72 相连接；本实施例中，喷淋管 6 为管壁上均布有出水孔的水管。

[0019] 转盘 4 的下端同轴安装有一转轮叶片 41，在转轮叶片 41 的一侧设有一驱动转轮叶片转动的喷水枪 42，喷水枪 42 与水泵 7 通过喷水水管 73 相连，喷水水管 73 上还设有一调节水流量的水阀 74。

[0020] 支架 1 上设有一底板 11，上述水箱 5 和水泵 7 安装在底板 1 上；在支架 1 的支撑脚上安装有带制动的万向轮 12。

[0021] 最后应当说明，以上内容仅用以说明本实用新型的技术方案，而非对本实用新型保护范围的限制，本领域的普通技术人员对本实用新型的技术方案进行的简单修改或者等同替换，均不脱离本实用新型技术方案的实质和范围。

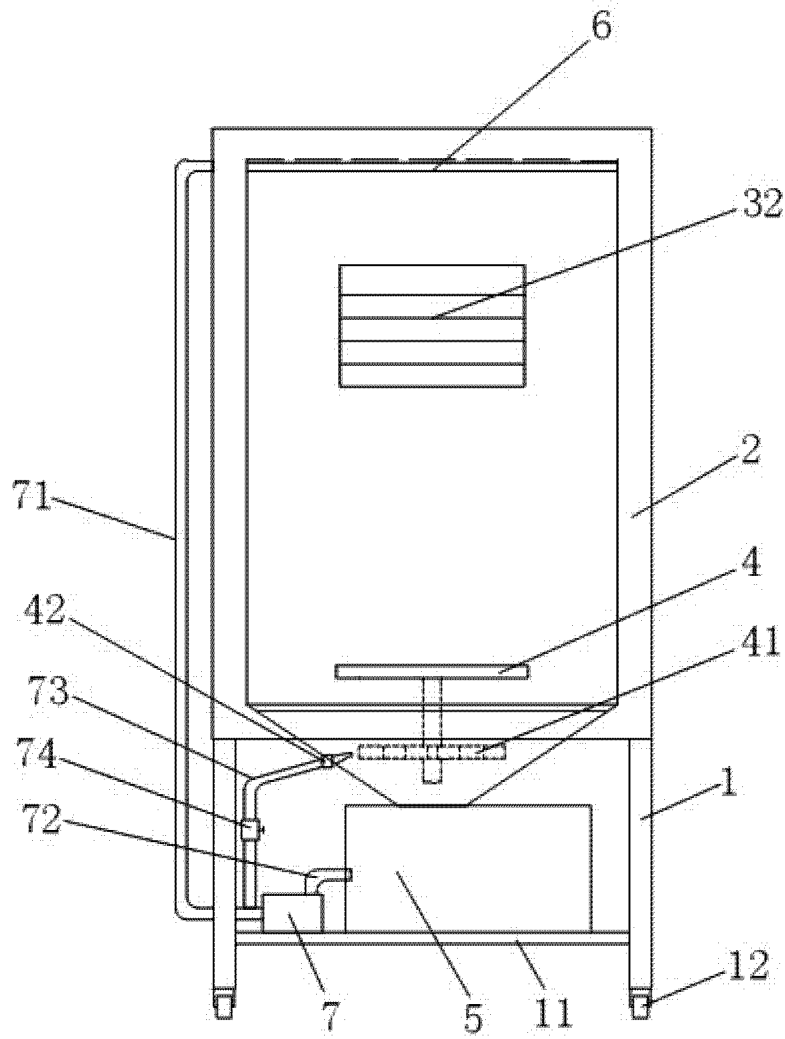


图 1

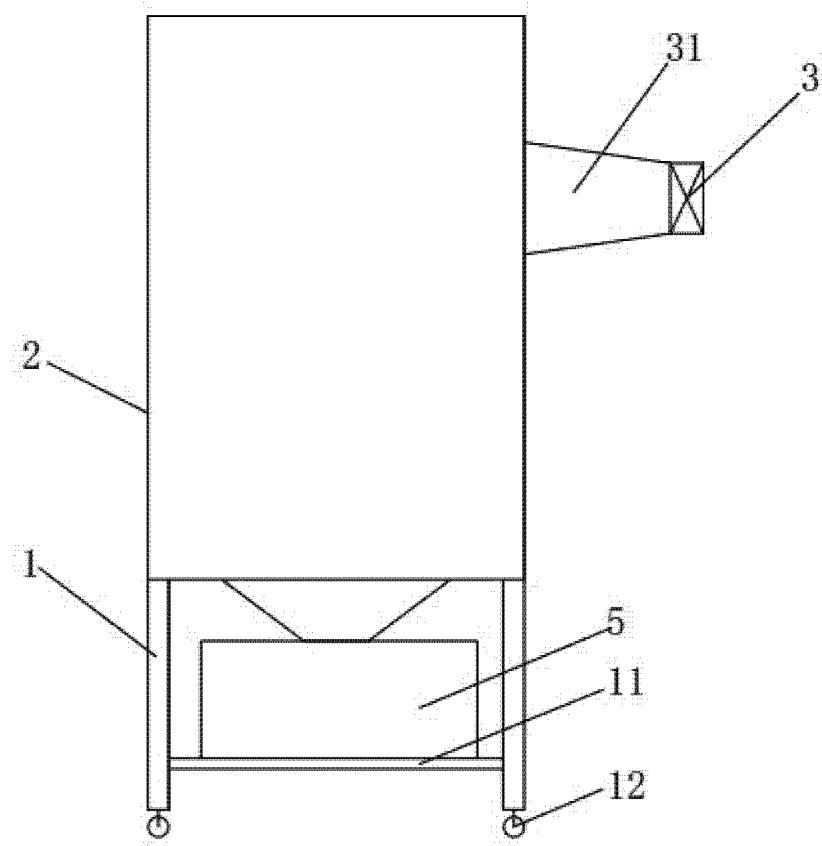


图 2