

(12) NACH DEM VERTRAG ÜBER DIE INTERNATIONALE ZUSAMMENARBEIT AUF DEM GEBIET DES PATENTWESENS (PCT) VERÖFFENTLICHTE INTERNATIONALE ANMELDUNG

(19) Weltorganisation für geistiges Eigentum
Internationales Büro



(43) Internationales Veröffentlichungsdatum
13. April 2006 (13.04.2006)

PCT

(10) Internationale Veröffentlichungsnummer
WO 2006/037253 A3

(51) Internationale Patentklassifikation:
A47J 36/00 (2006.01) F16K 5/04 (2006.01)

(71) Anmelder (für alle Bestimmungsstaaten mit Ausnahme von US): **ELRO (HOLDING) AG** [CH/CH]; Wohlerstrasse 47, CH-5620 Bremgarten (CH).

(21) Internationales Aktenzeichen: PCT/CH2005/000583

(72) Erfinder; und

(22) Internationales Anmeldedatum:
6. Oktober 2005 (06.10.2005)

(75) Erfinder/Anmelder (nur für US): **STEIGER, Patrick** [CH/CH]; Am Rosenberg 10, CH-5612 Villmergen (CH).

(25) Einreichungssprache: Deutsch

(74) Anwalt: **LIEBETANZ, Michael**; Isler & Pedrazzini AG, Gotthardstrasse 53, Postfach 6940, CH-8023 Zürich (CH).

(26) Veröffentlichungssprache: Deutsch

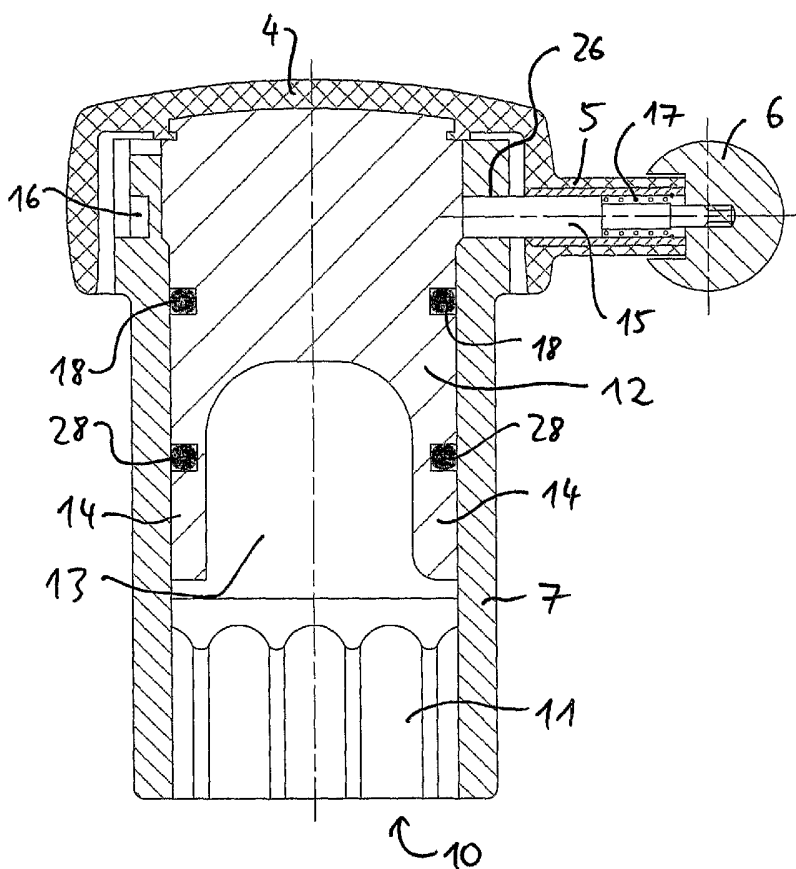
(81) Bestimmungsstaaten (soweit nicht anders angegeben, für jede verfügbare nationale Schutzrechtsart): AE, AG, AL, AM, AT, AU, AZ, BA, BB, BG, BR, BW, BY, BZ, CA, CH, CN, CO, CR, CU, CZ, DE, DK, DM, DZ, EC, EE, EG, ES,

(30) Angaben zur Priorität:
1653/04 7. Oktober 2004 (07.10.2004) CH

[Fortsetzung auf der nächsten Seite]

(54) Title: DISCHARGE VALVE FOR COOKING APPLIANCES

(54) Bezeichnung: AUSLAUFVENTIL FÜR EIN KOCHGERÄT



(57) Abstract: A discharge valve (2) for a cooking appliance has a cylindrical valve housing (7) with an inlet (3) and an outlet (10). A valve piston (12) linked to an actuation element (5, 6) is guided within the valve housing (7). The valve piston (12) has a lateral recess (13) which is aligned with the outlet (10) and can be aligned with the inlet (3). The recess (13) is surrounded by a partition (19) and by two guiding walls (14) adjacent to the partition. Moreover, a first sealing element (28) extends, with a substantially elliptical form, in a groove from the lower region of the partition (19) to the cylindrical region of the valve piston (12), over the adjacent guiding walls (14). This creates a space-saving discharge valve which is easy to maintain.

(57) Zusammenfassung: Ein Auslauf ventil (2) für ein Kochgerät hat ein zylindrisches Ventilgehäuse (7) mit einem Einlass (3) und einem Auslass (10). In dem Ventilgehäuse (7) ist ein Ventilkolben (12) geführt, der mit einem Betätigungselement (5, 6) verbunden ist. Der Ventilkolben (12) verfügt über eine seitliche, dem Einlass (3) zu ausrichtbare, und dem

Auslass (10) gegenüber

[Fortsetzung auf der nächsten Seite]

WO 2006/037253 A3



FI, GB, GD, GE, GH, GM, HR, HU, ID, IL, IN, IS, JP, KE, KG, KM, KP, KR, KZ, LC, LK, LR, LS, LT, LU, LV, LY, MA, MD, MG, MK, MN, MW, MX, MZ, NA, NG, NI, NO, NZ, OM, PG, PH, PL, PT, RO, RU, SC, SD, SE, SG, SK, SL, SM, SY, TJ, TM, TN, TR, TT, TZ, UA, UG, US, UZ, VC, VN, YU, ZA, ZM, ZW.

(84) **Bestimmungsstaaten** (soweit nicht anders angegeben, für jede verfügbare regionale Schutzrechtsart): ARIPO (BW, GH, GM, KE, LS, MW, MZ, NA, SD, SL, SZ, TZ, UG, ZM, ZW), eurasisches (AM, AZ, BY, KG, KZ, MD, RU, TJ, TM), europäisches (AT, BE, BG, CH, CY, CZ, DE, DK, EE, ES, FI, FR, GB, GR, HU, IE, IS, IT, LT, LU, LV, MC, NL, PL, PT, RO, SE, SI, SK, TR), OAPI (BF, BJ, CF, CG, CI, CM, GA, GN, GQ, GW, ML, MR, NE, SN, TD, TG).

Veröffentlicht:

- mit internationalem Recherchenbericht
- vor Ablauf der für Änderungen der Ansprüche geltenden Frist; Veröffentlichung wird wiederholt, falls Änderungen eintreffen

(88) **Veröffentlichungsdatum des internationalen**

Recherchenberichts: 20. Juli 2006

Zur Erklärung der Zweibuchstaben-Codes und der anderen Abkürzungen wird auf die Erklärungen ("Guidance Notes on Codes and Abbreviations") am Anfang jeder regulären Ausgabe der PCT-Gazette verwiesen.

ausgerichtete Ausnehmung (13), die von einer Sperrwand (19) und zwei an die Sperrwand grenzenden Leitwänden (14) umgeben ist. Dazu ist ein erstes Dichtelement (28) vorgesehen, das sich in einer im wesentlichen elliptischen Form in einer Nut von dem unteren Bereich der Sperrwand (19) über die angrenzenden Leitwände (14) bis in den zylindrischen Kolbenbereich des Ventilkolbens (12) erstreckt. Damit ist ein einfach wartbares, platzsparendes Auslaufventil geschaffen worden.

INTERNATIONAL SEARCH REPORT

International application No
PCT/CH2005/000583

A. CLASSIFICATION OF SUBJECT MATTER
INV. A47J36/00 F16K5/04

According to International Patent Classification (IPC) or to both national classification and IPC

B. FIELDS SEARCHED

Minimum documentation searched (classification system followed by classification symbols)
F16K A47J F15D

Documentation searched other than minimum documentation to the extent that such documents are included in the fields searched

Electronic data base consulted during the international search (name of data base and, where practical, search terms used)

EPO-Internal, WPI Data, PAJ

C. DOCUMENTS CONSIDERED TO BE RELEVANT

Category*	Citation of document, with indication, where appropriate, of the relevant passages	Relevant to claim No.
X	FR 2 305 664 A (COUSIN CLAUDE) 22 October 1976 (1976-10-22) page 1, line 28 - page 2, line 25; figures 1-4	1,3,4,10
Y	-----	2
A	-----	5
X	FR 1 211 080 A (JEAN LEPY) 14 March 1960 (1960-03-14) the whole document	1
Y	-----	2
X	CH 663 258 A5 (VISENTIN S.P.A) 30 November 1987 (1987-11-30) page 2; figures 1,2 -----	1

Further documents are listed in the continuation of Box C. See patent family annex.

* Special categories of cited documents :

<p>"A" document defining the general state of the art which is not considered to be of particular relevance</p> <p>"E" earlier document but published on or after the international filing date</p> <p>"L" document which may throw doubts on priority claim(s) or which is cited to establish the publication date of another citation or other special reason (as specified)</p> <p>"O" document referring to an oral disclosure, use, exhibition or other means</p> <p>"P" document published prior to the international filing date but later than the priority date claimed</p>	<p>"T" later document published after the international filing date or priority date and not in conflict with the application but cited to understand the principle or theory underlying the invention</p> <p>"X" document of particular relevance; the claimed invention cannot be considered novel or cannot be considered to involve an inventive step when the document is taken alone</p> <p>"Y" document of particular relevance; the claimed invention cannot be considered to involve an inventive step when the document is combined with one or more other such documents, such combination being obvious to a person skilled in the art.</p> <p>"&" document member of the same patent family</p>
--	--

Date of the actual completion of the international search 12 January 2006	Date of mailing of the international search report 22. MAI 2006
---	---

Name and mailing address of the ISA/ European Patent Office, P.B. 5818 Patentlaan 2 NL - 2280 HV Rijswijk Tel. (+31-70) 340-2040, Tx. 31 651 epo nl, Fax: (+31-70) 340-3016	Authorized officer Lehe, J
---	--

INTERNATIONAL SEARCH REPORT

International application No.

PCT/CH2005/000583

Box I Observations where certain claims were found unsearchable (Continuation of item 1 of first sheet)

This international search report has not been established in respect of certain claims under Article 17(2)(a) for the following reasons:

- 1. Claims Nos.:
because they relate to subject matter not required to be searched by this Authority, namely:

- 2. Claims Nos.:
because they relate to parts of the international application that do not comply with the prescribed requirements to such an extent that no meaningful international search can be carried out, specifically:

- 3. Claims Nos.:
because they are dependent claims and are not drafted in accordance with the second and third sentences of Rule 6.4(a).

Box II Observations where unity of invention is lacking (Continuation of item 2 of first sheet)

This International Searching Authority found multiple inventions in this international application, as follows:

See supplemental sheet

- 1. As all required additional search fees were timely paid by the applicant, this international search report covers all searchable claims.
- 2. As all searchable claims could be searched without effort justifying an additional fee, this Authority did not invite payment of any additional fee.
- 3. As only some of the required additional search fees were timely paid by the applicant, this international search report covers only those claims for which fees were paid, specifically claims Nos.:

- 4. No required additional search fees were timely paid by the applicant. Consequently, this international search report is restricted to the invention first mentioned in the claims; it is covered by claims Nos.:

1-5, 10

Remark on Protest

- The additional search fees were accompanied by the applicant's protest.
- No protest accompanied the payment of additional search fees.

Box No. IV Text of the abstract (Continuation of item 5 of the first sheet)

The International Searching Authority has found that the international application contains multiple (groups of) inventions, as follows:

1. Claims: 1-5, 10

Discharge valve with two sealing elements.

2. Claims: 6-9

Discharge valve with annular groove.

INTERNATIONAL SEARCH REPORT

Information on patent family members

International application No

PCT/CH2005/000583

Patent document cited in search report	Publication date	Patent family member(s)	Publication date
FR 2305664	A	22-10-1976	NONE
FR 1211080	A	14-03-1960	NONE
CH 663258	A5	30-11-1987	DE 8515529 U1 11-07-1985

INTERNATIONALER RECHERCHENBERICHT

Internationales Aktenzeichen

PCT/CH2005/000583

A. KLASSIFIZIERUNG DES ANMELDUNGSGEGENSTANDES
 INV. A47J36/00 F16K5/04

Nach der internationalen Patentklassifikation (IPC) oder nach der nationalen Klassifikation und der IPC

B. RECHERCHIERTE GEBIETE

Recherchierter Mindestprüfstoff (Klassifikationssystem und Klassifikationssymbole)
 F16K A47J F15D

Recherchierte, aber nicht zum Mindestprüfstoff gehörende Veröffentlichungen, soweit diese unter die recherchierten Gebiete fallen

Während der internationalen Recherche konsultierte elektronische Datenbank (Name der Datenbank und evtl. verwendete Suchbegriffe)

EPO-Internal, WPI Data, PAJ

C. ALS WESENTLICH ANGESEHENE UNTERLAGEN

Kategorie*	Bezeichnung der Veröffentlichung, soweit erforderlich unter Angabe der in Betracht kommenden Teile	Betr. Anspruch Nr.
X	FR 2 305 664 A (COUSIN CLAUDE) 22. Oktober 1976 (1976-10-22) Seite 1, Zeile 28 - Seite 2, Zeile 25; Abbildungen 1-4	1,3,4,10
Y		2
A		5
X	FR 1 211 080 A (JEAN LEPY) 14. März 1960 (1960-03-14) das ganze Dokument	1
Y		2
X	CH 663 258 A5 (VISENTIN S.P.A) 30. November 1987 (1987-11-30) Seite 2; Abbildungen 1,2	1

Weitere Veröffentlichungen sind der Fortsetzung von Feld C zu entnehmen Siehe Anhang Patentfamilie

* Besondere Kategorien von angegebenen Veröffentlichungen :

"A" Veröffentlichung, die den allgemeinen Stand der Technik definiert, aber nicht als besonders bedeutsam anzusehen ist

"E" älteres Dokument, das jedoch erst am oder nach dem internationalen Anmeldedatum veröffentlicht worden ist

"L" Veröffentlichung, die geeignet ist, einen Prioritätsanspruch zweifelhaft erscheinen zu lassen, oder durch die das Veröffentlichungsdatum einer anderen im Recherchenbericht genannten Veröffentlichung belegt werden soll oder die aus einem anderen besonderen Grund angegeben ist (wie ausgeführt)

"O" Veröffentlichung, die sich auf eine mündliche Offenbarung, eine Benutzung, eine Ausstellung oder andere Maßnahmen bezieht

"P" Veröffentlichung, die vor dem internationalen Anmeldedatum, aber nach dem beanspruchten Prioritätsdatum veröffentlicht worden ist

"T" Spätere Veröffentlichung, die nach dem internationalen Anmeldedatum oder dem Prioritätsdatum veröffentlicht worden ist und mit der Anmeldung nicht kollidiert, sondern nur zum Verständnis des der Erfindung zugrundeliegenden Prinzips oder der ihr zugrundeliegenden Theorie angegeben ist

"X" Veröffentlichung von besonderer Bedeutung; die beanspruchte Erfindung kann allein aufgrund dieser Veröffentlichung nicht als neu oder auf erfinderischer Tätigkeit beruhend betrachtet werden

"Y" Veröffentlichung von besonderer Bedeutung; die beanspruchte Erfindung kann nicht als auf erfinderischer Tätigkeit beruhend betrachtet werden, wenn die Veröffentlichung mit einer oder mehreren anderen Veröffentlichungen dieser Kategorie in Verbindung gebracht wird und diese Verbindung für einen Fachmann naheliegend ist

"&" Veröffentlichung, die Mitglied derselben Patentfamilie ist

Datum des Abschlusses der internationalen Recherche	Absendedatum des internationalen Recherchenberichts
12. Januar 2006	22. MAI 2006

Name und Postanschrift der Internationalen Recherchenbehörde Europäisches Patentamt, P.B. 5818 Patentlaan 2 NL - 2280 HV Rijswijk Tel. (+31-70) 340-2040, Tx. 31 651 epo nl, Fax: (+31-70) 340-3016	Bevollmächtigter Bediensteter Lehe, J
---	--

INTERNATIONALER RECHERCHENBERICHT

Internationales Aktenzeichen
PCT/CH2005/000583

Feld II Bemerkungen zu den Ansprüchen, die sich als nicht recherchierbar erwiesen haben (Fortsetzung von Punkt 2 auf Blatt 1)

Gemäß Artikel 17(2)a wurde aus folgenden Gründen für bestimmte Ansprüche kein Recherchenbericht erstellt:

1. Ansprüche Nr. _____
weil sie sich auf Gegenstände beziehen, zu deren Recherche die Behörde nicht verpflichtet ist, nämlich _____

2. Ansprüche Nr. _____
weil sie sich auf Teile der internationalen Anmeldung beziehen, die den vorgeschriebenen Anforderungen so wenig entsprechen, daß eine sinnvolle internationale Recherche nicht durchgeführt werden kann, nämlich _____

3. Ansprüche Nr. _____
weil es sich dabei um abhängige Ansprüche handelt, die nicht entsprechend Satz 2 und 3 der Regel 6.4 a) abgefaßt sind.

Feld III Bemerkungen bei mangelnder Einheitlichkeit der Erfindung (Fortsetzung von Punkt 3 auf Blatt 1)

Die internationale Recherchenbehörde hat festgestellt, daß diese internationale Anmeldung mehrere Erfindungen enthält:

siehe Zusatzblatt

1. Da der Anmelder alle erforderlichen zusätzlichen Recherchegebühren rechtzeitig entrichtet hat, erstreckt sich dieser internationale Recherchenbericht auf alle recherchierbaren Ansprüche.

2. Da für alle recherchierbaren Ansprüche die Recherche ohne einen Arbeitsaufwand durchgeführt werden konnte, der eine zusätzliche Recherchegebühr gerechtfertigt hätte, hat die Behörde nicht zur Zahlung einer solchen Gebühr aufgefordert.

3. Da der Anmelder nur einige der erforderlichen zusätzlichen Recherchegebühren rechtzeitig entrichtet hat, erstreckt sich dieser internationale Recherchenbericht nur auf die Ansprüche, für die Gebühren entrichtet worden sind, nämlich auf die Ansprüche Nr. _____

4. Der Anmelder hat die erforderlichen zusätzlichen Recherchegebühren nicht rechtzeitig entrichtet. Der internationale Recherchenbericht beschränkt sich daher auf die in den Ansprüchen zuerst erwähnte Erfindung; diese ist in folgenden Ansprüchen erfaßt:
1-5, 10

Bemerkungen hinsichtlich eines Widerspruchs

Die zusätzlichen Gebühren wurden vom Anmelder unter Widerspruch gezahlt.

Die Zahlung zusätzlicher Recherchegebühren erfolgte ohne Widerspruch.

WEITERE ANGABEN

PCT/ISA/ 210

Die internationale Recherchenbehörde hat festgestellt, dass diese internationale Anmeldung mehrere (Gruppen von) Erfindungen enthält, nämlich:

1. Ansprüche: 1-5,10

Auslaufventil mit zwei Dichtelementen

2. Ansprüche: 6-9

Auslaufventil mit Ringnut

INTERNATIONALER RECHERCHENBERICHT

Angaben zu Veröffentlichungen, die zur selben Patentfamilie gehören

Internationales Aktenzeichen

PCT/CH2005/000583

Im Recherchenbericht angeführtes Patentdokument		Datum der Veröffentlichung	Mitglied(er) der Patentfamilie	Datum der Veröffentlichung
FR 2305664	A	22-10-1976	KEINE	
FR 1211080	A	14-03-1960	KEINE	
CH 663258	A5	30-11-1987	DE 8515529 U1	11-07-1985