

(19) 대한민국특허청(KR)  
(12) 공개특허공보(A)

(51) Int. Cl. <sup>5</sup> H05B 41/14	(11) 공개번호 특 1990-0007282	(43) 공개일자 1990년 05월 09일
(21) 출원번호 특 1988-0014232	(22) 출원일자 1988년 10월 31일	
(71) 출원인 우명음파전자 주식회사 유흥준	(72) 발명자 경기도 부천시 중구 내동 122-3 유윤근	
(74) 대리인 이건주	서울특별시 동작구 대방동 378의 32	

심사청구 : 있음

(54) 전자식 형광등 안정화회로 및 그 점등방식

요약

내용 없음

대표도

도 2

명세서

[발명의 명칭]  
전자식 형광등 안정화회로 및 그 점등방식  
[도면의 간단한 설명]  
제2도는 본 발명에 따른 회로도.  
제3도는 본 발명에 따른 동작파형도.

본 내용은 요부공개 건이므로 전문 내용을 수록하지 않았음

(57) 청구의 범위

청구항 1

전파 정류회로와, 부분평활 회로를 구비한 형광등(LP)안정화 회로에 있어서, 상기 평활수단의 출력에 따라 교번으로 스위칭되는 제1, 2스위칭 수단과, 상기 제 1스위칭수단이 우선적으로 구동될 수 있도록 제어하는 스타트 저항수단과, 상기 제1, 2스위칭수단의 온/오프에 따라 전류를 흡수하여 이를 보호하며 발진주 다수를 결정하는 용량수단과, 상기 제1, 2스위칭 수단의 온/오프에 따라 용량수단의 용량변화와 함께 오디오 주파수를 발진하는 제 1인덕터와, 상기 제 1인덕터에 의해 유기되는 전류에 의해 상기 제1, 2스위칭 수단의 스위칭 전압을 유기하는 제2인덕터와, 상기 제2인덕터의 유기전압을 상기 제1, 2스위칭수단의 스위칭 조건을 조절하는 조절수단과, 상기 제1, 2인덕터의 제1차측 권선보다 소정 배수를 갖도록 제2차측 인덕턴스에 의해 상기 발생된 오디오 주파수를 고압으로 합성하여 상기 형광등을 예열없이 형광등의 필라멘트를 여기하는 트랜스포머와, 상기 제1, 2스위칭수단이 동시에 온되는 순작전원으로 부터 펄스전류를 흡수하여 고주파 잡음을 제거하는 정전류 인덕터로 구성됨을 특징으로 하는 회로.

청구항 2

제1항에 있어서, 상기 트랜스포머 제2인덕터와 형광등의 양 필라멘트 결선이 하나의 단자로 연결되도록 구성됨을 특징으로 하는 회로.

청구항 3

제1항에 있어서, 조절수단이 상기 제2인덕터의 양단으로 저항(R4, R5)을 직렬하고 상기 저항(R4, R5)이 접속 중앙을 정지로 하여 상기 제1, 2스위칭 수단의 출력에 따라 상기 제2인덕터의 축적전하를 감소시켜 주고 상기 제2인덕터 유기전압에 따라 상기 제1, 2스위칭 수단의 스위칭을 만족하도록 하는 저항(R2, R3)으로 구성됨으로 하는 회로.

청구항 4

형광등 안정화 점등방식에 있어서, 상기 형광등 점등 전원 전압에 의해 고주파 발진을 하는 제 1단계와, 상기 제 1단계의 발진 주파수를 고압으로 변환하는 제2단계와, 상기 제 1단계의 발진에 따른 스위칭을 조절하는 제3단계와, 상기 제2단계의 고압주파수를 실온 형광등의 관전류로 예열없이 양측 한개의 단자로 연결된 형광등의 필라멘트를 여기하는 제4단계로 이루어짐을 특징으로 하는 점등방식.

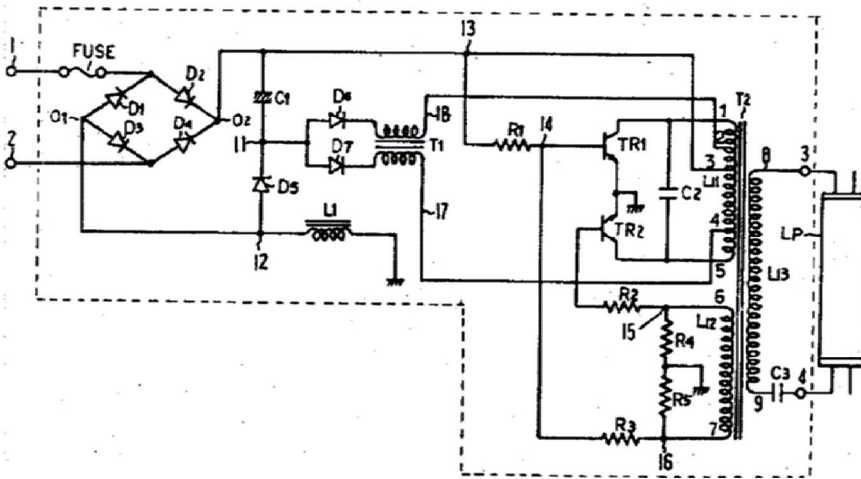
청구항 5

제4항에 있어서, 제4단계의 형광등 과전류의 파고율  $\frac{\text{최대치}}{\text{실효치}}$  이 1.7 이하가 되도록 부분평활회로로 이루어짐을 특징으로 하는 점등방식.

※ 참고사항 : 최초출원 내용에 의하여 공개하는 것임.

도면

도면2



도면3

