



(B) (11) KUULUTUSJULKAISU  
UTLÄGGNINGSSKRIFT

84533

C (11) Patentansökan nr 104  
Patentansökan nr 104

(51) Kv.1k.5 - Int.c1.5

H 02B 1/28

SUOMI-FINLAND

(FI)

Patentti- ja rekisterihallitus  
Patent- och registerstyrelsen

(21) Patenttihakemus - Patentansökning 850797  
(22) Hakemispäivä - Ansökningsdag 27.02.85  
(24) Alkupäivä - Löpdag 27.02.85  
(41) Tullut julkiseksi - Blivit offentlig 28.08.85  
(44) Nähtävöksipanon ja kuul.julkaisun pvm. -  
Ansökan utlagd och utl.skriften publicerad 30.08.91  
(32) (33) (31) Etuoikeus - Prioritet  
27.02.84 DK 1075/84 P

(71) Hakija - Sökande

1. Aktieselskabet Laur. Knudsen, Nordisk Elektricitets Selskab, Haraldsgade 53, Koebenhavn, Danmark, (DK)

(72) Keksijä - Uppfinnare

1. Pedersen, Kurt Flemming Lindegaard, Hjortespringet 1, Hilleroed, Danmark, (DK)

(74) Asiamies - Ombud: Oy Kolster Ab

(54) Keksinnön nimitys - Uppfinningens benämning

Tiivis ovi sähkönjakolaitokseen  
Tät dörr för en elektrisk kopplingsanordning

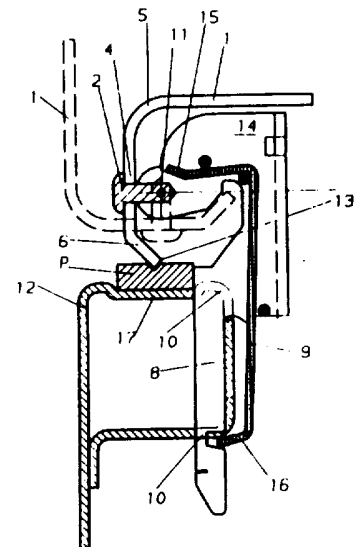
(56) Viitejulkaisut - Anförda publikationer

CH C 607598 (H 05K 5/06), FR C 1140014 (H 02B)

(57) Tiivistelmä - Sammandrag

Keksintö koskee sähkönjakolaitoksen ovea, joka voidaan rakentaa moniin tarkoituksiin, sen käsitteessä laatikon muotoisen oven, jossa on sen sivuissa oleviin reikiin kiinnitetyt saranat ja lukitusosat. Reiät muodostuvat uloslyöntilevyistä, jotka on sijoitettu säännöllisesti joka sivulle. Sekä sarana- että lukkomekanismi on suojattu oven avulla. Tiiviys saadaan aikaan puristamalla tiivistettä (P) oven sivujen (5) sisään käänetyn reunan avulla sekä saranassa että lukitusosassa.

Uppfinningen avser ett lock för en elektrisk fördelningsanordningen och det kan uppbyggas för många ändamål genom att det består av ett lådformat lock med gångjärn och låsdel, vilka anbringats i hål i locksidorerna. Hålen uppnås genom utslagsskivor, vilka anbringats regelbundet på samtliga sidor. Såväl gångjärn- som låsmekanismen skyles av locket. Täthet uppnås genom sammantryckning av en packning (P) med tillhjälp av den inbuckade kanten av låssidorna (5) vid såväl gångjärn som låsdelen.



## Tiivis ovi sähköjakolaitokseen

Keksinnön kohteena on ovi sähköjakelulaitoksen sul-  
kemiseksi tiiviisti yhteistoiminnassa pääasiassa tasaisen,  
5 tiivistyslistoilla varustetun karmin kanssa, jossa ovesa  
on pääasiassa suoraan kulmaan taivutetut sivut ja joka on  
kiinnitetty yhden tai useamman saranan avulla, jolla on  
kiertoakseli, joka sijaitsee oven sisäpuolella.

Sähköjakolaitokset ovat tavallisesti kaappeja tai  
10 huoneita, joissa on tilat, joihin sähköenergian jakelussa  
tarvittavat komponentit on sijoitettu, samoin yhdysketjut,  
kaapelit ja vastaavat. Tiiviiden on oltava sopiva silloin,  
kun käyttö tapahtuu vaikeissa olosuhteissa, toisin sanoen  
kun on pelättävissä pölyn tai veden tunkeutuminen laittei-  
15 siin. Pääasiallisin sisäänpääsymahdollisuus jakolaitokseen  
on niiden ovien kautta, jotka sulkevat erilliset tilat. Ne  
avataan vain tarkastusta varten, ja sen vuoksi niiden ja  
karmin välisestä tiiviidestä johtuu, kuinka paljon pölyä  
tai vettä pääsee sisään. Ennestään tunnetaan lukuisia yksi-  
20 tyiskohtaisia ratkaisuja saranoista ja lukituslaitteista,  
joita voidaan käyttää sähköjakolaitoksissa pyrittäessä  
käyttämään ovea räjähdysluukkuna, huolehtimaan siitä, että  
ovi voidaan aukaista vain sisäpuolisten komponenttien ol-  
lessa tietyssä tilassa, tai pyrittäessä siihen, että ovi  
25 pysyy sopivassa tilassa, kun se ei ole lukittu. Saranalait-  
teena voidaan mainita DE-patentti 114 322 ja lukituslait-  
teena paljon käytetty sormiruuvi, joka tarttuu ovesa ole-  
van reiän läpi takana olevaan karmiin. Sekä mainitut rat-  
kaisut että myös monet muut tunnetut ratkaisut ovat hitaita  
30 asentaa, eivätkä ne kuitenkaan varmista tiiviyyttä, eikä  
niillä ole myöskään tarpeellista joustavuutta kun on kysy-  
mys saranalaitteen ja lukituslaitteen voimaan liittyvistä  
vaatimuksista.

Keksinnön eräänä tavoitteena on kehittää sellainen  
35 asianomaiset saranalaitteet, lukituslaitteet ja tiivisten

käsittävä ovi, jossa ei ole tähänastisten rakenteiden epäkohtia ja joka mahdollistaa rakenteen muuttamisen tarvittaessa, jopa suoritetun asennuksen jälkeen. Tähän päästään käyttämällä ovea, jolle on tunnusomaista, että oven sivuis-  
5 sa on edelleen kaltevat, sisäänpäin taivutetut reunaosat, jotka ulottuvat sisäänpäin oven keskiosaa kohti niin pitkälle ja niin kaltevina, että ne oven suljettuna ollessa puristuvat vinosti tasaisen karmin tiivistyslistoja vasten tietyn esikuormituksen alaisena.

10 Patenttivaatimuksessa 2 on esitetty edullinen rakennemuoto keksinnön mukaisesta ovesta.

Keksintöä selostetaan lähemmin seuraavassa viittamalla piirustukseen, jossa

15 kuvio 1 esittää leikkausta keksinnön mukaisesta ovesta,

kuvio 2 esittää oven reunaa saranalaitteen puolelta nähtynä,

kuvio 3 esittää keksinnön mukaisen saranalaitteen toimintaa,

20 kuvio 4 esittää keksinnön mukaisen lukitusosan toimintaa, ja

kuvio 5 esittää karmiprofiilia, jossa on reiät saranaa ja lukitusosaa varten.

25 Kuviossa 1 nähdään ovi (1) edestäpäin saranan (2) ollessa oikealla puolella ja lukitusosan (3) vasemmalla puolella. Kuviossa on esitetty vain oikea ja vasen yläkulma, niin että tiiviste (P) voidaan nähdä selvästi. Oven etulevyssä ei ole reikiä ja sekä sarana- että lukkomekanismi on suojattu, toisin sanoen ovi peittää sen ollessaan  
30 lukittu.

Kuviossa 2 nähdään oven (1) saranapuoli kuvion 1 suunnassa (C). Kuviossa esitetään, että oven sivuun (5) on järjestetty tasaisin välein uloslyöntilevyjä (4), jolloin saranan sijoittaminen on vapaavalintaista. Ovea valmistettaessa tällaisia uloslyöntilevyjä on sen jokaisella neljäl-  
35

lä sivulla, niin että saranoita voidaan asennettaessa järjestää monia erilaisia tehtäviä vastaavalla tavalla. Niissä tapauksissa, joissa oven on kestettävä suuri paine (kysymyksessä ovat erikoisvaatimukset laitoksessa tapahtuviin räjähdyksiin liittyen), voidaan asentaa tehtävää vastaava määrä saranoita. On selvää, että tällöin on asennettava vastaavasti tietty määrä lukitusosia, jotka täyttävät lisääntyneet vaatimukset. Kuvioista 2 nähdään samoin, että oven sivussa on viistottu pää (6), jolla on sen lisäksi, että se edistää oven jäykkyyttä, erityinen merkitys tiiviiden aikaansaamiseksi keksinnön mukaiseen saranalaitteeseen liittyen.

Kuviossa 3 nähdään keksinnön mukaisen saranaosan rakenne patenttivaatimuksen 2 mukaisessa rakennemuodossa. Tällöin esitetään leikkaus saranaosan tapin (2) läpi suunnassa (A) (kuvio 1). Saranaheloitus (14) käsittää kaksi osaa, jotka muuttuvat reikä- tai U-profiiliksi (8), joka työnnetään asennusta suoritettaessa karmissa (12) olevan reiän (10) läpi. Osa (8) sopii tiukasti karmiin, mutta saranaheloitus on lisäksi varmistettu ulostyöntymistä vastaan jousella (9), jonka toinen pää (16) menee profiiliosaan (8). Oven kääntöpisteenä on niitti, joka on pantu reikään (11) lukkotapissa (2) ja saranaheloituksen (14) kahteen osaan. Kääntöpiste on sijoitettu oven sivun (5) kaltevaan osaan (6) nähden, niin että tietty puristus kohdistuu karmiin (12) sijoitettuun tiivistyslistaan tai tiivisteeseen (P) oven ollessa lukittuna. Karmiin (12) nähden kohtisuora linja reiässä (11) olevan niitin läpi menee kaltevan osan ylärajan (13) kautta, jolloin tiiviste (P) saadaan puristumaan maksimiarvolla piirustuksen tasossa kohtisuorassa linjassa. Ovi pysyy auki (esitetty katkoviivoilla), mikä tapahtuu yhteisvaikutuksena saranatapin (2) kartionmuotoisen pään ja jousen (9) toisen pään välillä, kuten kohdassa (15) esitetään. On selvää, että toisessa jousirakenteessa tarttumisen voi tapahtua oven sivun viistoon osaan (6), jolloin

päästään samaan tulokseen. Useimpia sovellutuksia varten oveen saadaan riittävä tiiviys pantaessa lukkotappi (2) oven sivuun (5) uloslyötyyn reikään (4). Kuitenkin voidaan tarvita vielä lisää tiiviyttä ja patenttivaatimuksen 5 mukaan tähän voidaankin päästä käyttämällä tiivistettä, joka puristetaan kokoon asennettaessa.

5 Kuviossa 4 on esitetty leikkaus mekanismin läpi suunnassa (B) (kuvio 1). Lukkoheloituksena on U-profiili (18), joka on työnnetty karmissa (12) olevan reiän (10) läpi.

10 Sijoitus voidaan nähdä myös kuviosta 5, joka esittää karmia (12) ulkoapäin nähtynä U-profiilin (18) ollessa merkitty ylimpään reikään. Lukkoheloitus menee tiukasti reikään (10), kunnes vaste (24) koskettaa puitteeseen (12) ja lukkoheloitus kiinnitetään kääntämällä heloituksen sisäpää.

15 Tämä voidaan tehdä hyvin tarkasti karmin (12) sisäpuolen ollessa kyseessä, koska sivulaippoihin (20) on tehty leikkaus (19), niin että heloitus taivutetaan pohjalaipassa (23). Lukkoheloituksessa on lukkouloke (21), joka toimii

20 ovea lukittaessa yhdessä kaarilevyn (22) kanssa. Kaarilevy kääntyy käännettäessä ulkoapäin tappia, joka menee oven sivulla (5) uloslyödyn reiän (4) läpi. Kääntäminen voi tapahtua varren avulla, joka pannaan yhteen kohdassa (7) esitetyistä, kuvion 1 lukitusosan (3) rei'istä. Kaarilevy on

25 esitetty Arkimedeen ruuvina, mutta on selvää, että myös muita kaaria voidaan käyttää. Lukittaessa käännetty reuna (6) oven sivun tiivisteessä (P) puristuu yhteen, niin että tiiviys saadaan aikaan. Tiiviste (P) on sijoitettu pieneen karmissa (12) olevaan syvennykseen (17). Tämä on toimenpide, joka yksinkertaistaa menettelyä sijoitettaessa tiiviste

30 (P) suoraviivaisesti puitteeseen, niin että viivan muotoinen puristus tulee lähelle tiivisteeseen keskiviivaa.

Niissä tapauksissa, joissa useita lukitusosia on sijoitettava oveen, voi olla edullista käyttää vain yhtä

35 käyttökahvaa. Tämän toteuttamiseen voidaan käyttää lukuisia

rakenteita.

Keksinnön mukaisessa ovesa on saatu aikaan tähän saakka tuntematon määrä kytkentämahdollisuuksia niihin olosuhteisiin, joissa ovea käytetään, siitä huolimatta, että se on vain suorakulmainen ovi, jossa on tiettyä tyyppiä oleva saranaheloitus ja tiettyä tyyppiä oleva lukitusosa. Tämä riippuu siitä, että se toimii käytössä yhdessä sellaisen karmin kanssa, johon on tehty reikiä säännöllisin välein saranaheloituksen ja lukitusosan kiinnittämiseksi. Nämä reiät on kaikki sijoitettu oven sisäpuolelle, eivätkä ne siis vähennä tiiviyttä. Muuten on selvää, että tiivisteiden (P) jättäminen pois voidaan sallia niissä tapauksissa, joissa tarvitaan säädettävyyttä ilman tiiviyttä koskevia vaatimuksia.

## Patenttivaatimukset

1. Ovi sähkönjakelulaitoksen sulkemiseksi tiiviisti yhteistoiminnassa pääasiassa tasaisen, tiivistyslistoilla (P) varustetun karmin kanssa, jossa ovessa (1) on pääasiassa suoraan kulmaan taivutetut sivut (5) ja joka on kiinnitetty yhden tai useamman saranan avulla, jolla on kiertoakseli (11), joka sijaitsee oven (1) sisäpuolella, t u n n e t t u siitä, että oven sivuissa (5) on edelleen kaltevat, sisäänpäin taivutetut reunaosat (6), jotka ulottuvat sisäänpäin oven keskiosaa kohti niin pitkälle ja niin kaltevina, että ne oven suljettuna ollessa puristuvat vinosti tasaisen karmin tiivistyslistoja (P) vasten tietyn esikuorituksen alaisena.
2. Patenttivaatimuksen 1 mukainen ovi, t u n n e t t u siitä, että oven sisäänpäin taivutetun reunaosan (6) vapaa reuna (13) on sijoitettu niin, että se sijaitsee pitkin sitä sivua, johon sarana tai saranat on sijoitettu, ja oven ollessa suljettuna se sijaitsee pääasiassa tasossa, joka sisältää saranan tai saranoiden kiertoakselin ja ulottuu kohtisuoraan karmin tasoa vastaan.

## Patentkrav

1. Dörr för tät tillslutning av en elektrisk fördel-  
ningsanläggning och till samverkan med en huvudsakligen  
5 plan, med tätningslister (P) försedd karm, vilken dörr (1)  
uppvisar i huvudsak i rät vinkel bockade sidor (5) och som  
har fästs medelst ett eller flere gångjärn som har en vrid-  
ningsaxel (11) som är belägen innanför dörren (1), k ä n -  
n e t e c k n a d därav, att dörrens sidor (5) uppvisar  
10 ytterligare lutande, inåtbockade kantdelar (6) som sträcker  
sig inåt mot dörrens mittparti så långt och så lutande, att  
de, då dörren är stängd, ligger pressade snett mot karmens  
tätningslister (P) under en viss förbelastning.

2. Dörr enligt patentkravet 1, k ä n n e t e c k -  
15 n a d därav, att den fria kanten (13) hos dörrens inåt-  
bockade kantdel (6) har en sådan placering att den längs  
den sida var gångjärnet eller gångjärnen är placerade, och  
när dörren är stängd, i huvudsak befinner sig i ett plan  
som innehåller gångjärnets eller gångjärnens vridningsaxel  
20 och sträcker sig vinkelrätt mot karmens plan.

