

(19) DANMARK



(12) PATENTANSØGNING⁽¹⁰⁾ DK 1321/96 L

Patentdirektoratet

-
- (21) Patentansøgning nr. : 1321/96 (51) Int. Cl. 6: A 47 B 9/00
(22) Indleveringsdag:.... 19 nov 1996
(24) Løbedag:..... 19 nov 1996
(41) Alm. tilgængelig:.... 27 apr 1998
(62) Stamansøgningsnummer:.....
(86) International ansøgning nr. :... -
(86) International indleveringsdag:
(85) Videreførselsdag:
(30) Prioritet: -
(71) Ansøger: *Imation a/s, Fabriksparken 17; DK-2600 Glostrup, DK
(72) Opfinder: Marianne *Rahbek, Bjerget 32; 2400 København NV, DK
(74) Fuldmægtig: Hofman-Bang & Boutard, Lehmann & Ree A/S, Hans Bekkevolds Allé
7, 2900, Hellerup

-
- (54) Bord samt møbelsystem omfattende et bord 1321-96
(57) Sammendrag

Bord (1) omfattende et understel (2) og mindst to højdeindstillelige bordplader (3, 4) med to sidekanter og to endeflader, hvilke bordplader (3, 4) hver kan indtage en position mellem en laveste position svarende til den laveste bordhøjde for den ene bordplade og en højeste position svarende til den højeste bordhøjde for den anden bordplade. Bordet er ejendommeligt ved, at bordpladernes (3, 4) sidekanter er krumme i én retning, og at alle sidekanterne er krumme i samme retning.

Endvidere beskrives et møbelsystem omfattende flere borde (1), hvis bordplader (3, 4) har samme bredde, og hvis endeflader er indrettede således, at flere borde (1) kan sammenstilles til dannelsen af mindst én sammenhængende bordflade.

fortsættes

1321-96

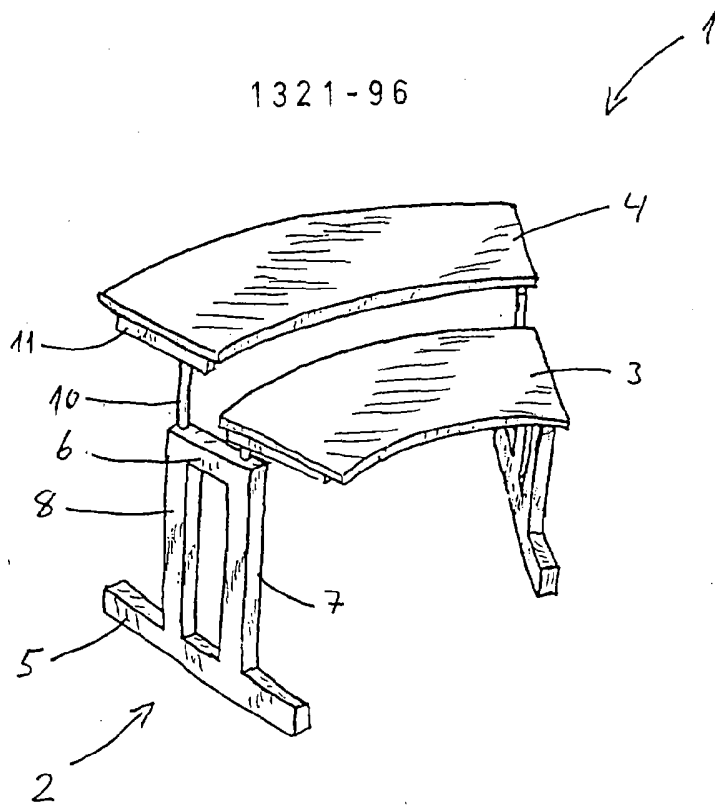


Fig. 1