



(10) **AT 514956 A4 2015-05-15**

(12) **Österreichische Patentanmeldung**

(21) Anmeldenummer: A 494/2014
(22) Anmeldetag: 24.06.2014
(43) Veröffentlicht am: 15.05.2015

(51) Int. Cl.: **F16B 12/10** (2006.01)
F16B 5/06 (2006.01)
A47K 3/30 (2006.01)
E06B 3/60 (2006.01)
F16B 12/28 (2006.01)
F16B 12/32 (2006.01)

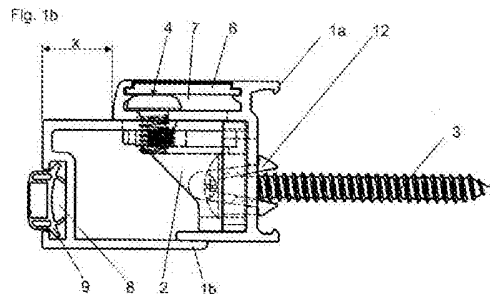
(56) Entgegenhaltungen:
EP 1764018 A2
DE 202009002958 U1
WO 0191091 A1

(71) Patentanmelder:
TIF GmbH
39042 Brixen (IT)

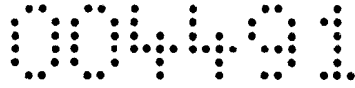
(74) Vertreter:
Torggler Paul Mag. Dr., Hofinger Stephan
Dipl.Ing. Dr., Gangl Markus Mag. Dr., Maschler
Christoph MMag. Dr.
Innsbruck

(54) **Anordnung zum Verbinden zweier Profilschienen**

(57) Anordnung zum Verbinden zweier Profilschienen (1a, 1b), insbesondere für eine Duschtrennwand (20), mit einem an einer Wand (10) befestigbaren Wandprofil (1a), einem am Wandprofil (1a) befestigbaren Zwischenprofil (1b), einem Verbindungselement (2) zum Verbinden des Wandprofils (1a) mit der Wand (10) und dem Zwischenprofil (1b), zumindest einem Wandbefestigungselement (3) zum Befestigen des Wandprofils (1a) und zumindest einem Profilbefestigungselement (4) zum Befestigen des Zwischenprofils (1b) über das Verbindungselement (2), wobei das Verbindungselement (2) ein Führungslager (3) aufweist, über welche das Profilbefestigungselement (4) quer zur Längsachse der Profile (1a, 1b) verschiebbar gelagert ist.



AT 514956 A4 2015-05-15



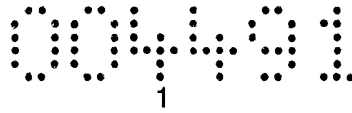
1

75971 26/gb

Zusammenfassung:

Anordnung zum Verbinden zweier Profilschienen (1a, 1b), insbesondere für eine Duschtrennwand (20), mit einem an einer Wand (10) befestigbaren Wandprofil (1a), einem am Wandprofil (1a) befestigbaren Zwischenprofil (1b), einem Verbindungselement (2) zum Verbinden des Wandprofils (1a) mit der Wand (10) und dem Zwischenprofil (1b), zumindest einem Wandbefestigungselement (3) zum Befestigen des Wandprofils (1a) und zumindest einem Profilbefestigungselement (4) zum Befestigen des Zwischenprofils (1b) über das Verbindungselement (2), wobei das Verbindungselement (2) ein Führungslager (3) aufweist, über welche das Profilbefestigungselement (4) quer zur Längsachse der Profile (1a, 1b) verschiebbar gelagert ist.

(Fig. 1b)

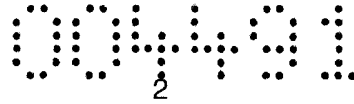


Die Erfindung betrifft eine Anordnung zum Verbinden zweier Profilschienen, insbesondere für eine Duschtrennwand, mit einem an einer Wand befestigbaren Wandprofil, einem am Wandprofil befestigbaren Zwischenprofil, einem Verbindungselement zum Verbinden des Wandprofils mit der Wand und dem Zwischenprofil und zumindest einem Wandbefestigungselement zum Befestigen des Wandprofils und zumindest einem Profilbefestigungselement zum Befestigen des Zwischenprofils über das Verbindungselement.

Weiters soll ein Verfahren zur Montage der erfindungsgemäßen Anordnung zum Verbinden zweier Profilschienen angegeben werden.

Verbindungselemente zum Verbinden von Profilschienen sind bereits aus dem Stand der Technik bekannt und werden beispielsweise in der europäischen Patentschrift EP 0119376 gezeigt. Zueinander verstellbare Profile – Ausgleichsprofile – zum Überbrücken von Toleranzen, werden bereits seit längerem im Bereich für Duschkabinen oder Fenster angewendet. Dabei werden zumindest zwei Profile miteinander beweglich verbunden, wobei ein Profil zum Beispiel an einer Wand befestigt wird und das zweite Profil mit einer Glasscheibe versehen ist. Um die genannte Anordnung ihrem Einbauort anpassen zu können, sind die Profile zueinander beweglich gelagert. So kann beispielsweise eine schräge Wand, auf der das Wandprofil montiert wird, über das Zwischenprofil zur Trennwand hin ausgeglichen werden. Aufgrund der kompakten Bauweise, bzw. der meist geschlossenen Struktur der Profile ist es jedoch schwierig, die Elemente, welche zur Verstellung der Profile zueinander bzw. des Profils zur Wand dienen, so in den Profilen zu integrieren, dass diese das ästhetische Gesamtbild beispielsweise einer Duschkabine nicht stören und trotzdem leicht zugänglich sind, um eine Verstellung durchführen zu können.

Aufgabe der Erfindung ist es, die vorbeschriebenen Nachteile zu vermeiden und eine gegenüber dem Stand der Technik verbesserte Anordnung zum Verbinden zweier Profilschienen bzw. ein Verfahren zur Montage dieser Anordnung anzugeben.



Diese Aufgabe wird erfindungsgemäß dadurch gelöst, dass das Verbindungselement ein Führungslager aufweist, über welche das Profilbefestigungselement quer zur Längsachse der Profile verschiebbar gelagert ist.

Weiters sieht man zur Lösung dieser Aufgabe vor, dass die Montage der Anordnung zum Verbinden zweier Profilschienen folgende Schritte umfasst:

- Einsetzen des Profilbefestigungselementes, vorzugsweise in Form einer Mutter, in das Führungslager des Verbindungselements,
- Einrasten des Verbindungselements in das Wandprofil,
- Ansetzen des Wandprofiles an der Wand und markieren von zumindest einem Befestigungspunkt an der Wand,
- Bohren der Befestigungspunkte an der Wand und Ansetzen des Wandprofiles durch zumindest ein Wandbefestigungselement, vorzugsweise bestehend aus Dübel und Schraube,
- Ausrichten des Wandprofiles anhand des zumindest einen als Langloch ausgestalteten Wandbefestigungsabschnittes,
- Festziehen des Wandbefestigungsmittels und Arretieren des Wandprofiles,
- Aufsetzen des Zwischenprofiles auf das Wandprofil,
- Einsetzen des zumindest einen Profilbefestigungsmittels, vorzugsweise in Form einer Schraube,
- Ausrichten des Zwischenprofils relativ zum Wandprofil,
- Festziehen des zumindest einen Profilbefestigungsmittels und Arretieren des Zwischenprofiles in seiner Position zum Wandprofil,
- Einsetzen der Blende zum Abdecken des zumindest einen Profilbefestigungsmittels.

Weitere vorteilhafte Ausführungsformen sind in den abhängigen Unteransprüchen definiert.

Weitere Einzelheiten und Vorteile der vorliegenden Erfindung werden anhand der Figurenbeschreibung unter Bezugnahme auf die in den Zeichnungen dargestellten Ausführungsbeispielen im Folgenden näher erläutert.

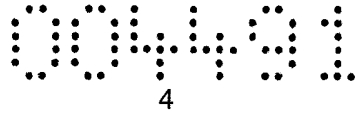


Darin zeigen

- Fig. 1a, 1b Anordnung aus Profilen in unterschiedlichen Stellungen,
Fig. 2a, 2b Verbindungselement im Zwischenprofil,
Fig. 3a, 3b Verbindungselement mit Wandbefestigungselement und
Profilbefestigungselement,
Fig. 4 Wandprofil mit Verbindungselement,
Fig. 5 Duschtrennwand mit Profilen.

Die Figur 1a zeigt ein durch ein Wandbefestigungselement 3 an einer Wand 10 montiertes Wandprofil 1a. Das Zwischenprofil 1b wird in das Wandprofil 1a eingeschoben. Das Verbindungselement 2 wird durch das Wandbefestigungselement 3 im Inneren des Wandprofils 1a gegen das Wandprofil 1a gedrückt und befestigt somit das Wandprofil 1a an der Wand 10. Das Profilbefestigungselement 4 greift in das Verbindungselement 2 ein. Weiters verbindet das Profilbefestigungselement 4 das Zwischenprofil 1b mit dem Wandprofil 1a. Das Profilbefestigungselement 4, vorzugsweise als Schraube ausgeführt, die beim Festziehen das Verbindungselement gegen die Innenseite des Zwischenprofils 1b drückt und das Zwischenprofil 1b somit gegen das Wandprofil 1a presst, kann beispielsweise über eine Mutter mit dem Verbindungselement 2 verbunden sein. Das Profilbefestigungselement 4 wird durch eine Blende 6, die in einen dafür vorgesehenen Aufnahmebereich 7 platziert wird, verdeckt. Die Blende 6 kann beispielsweise aus Metall oder auch aus Kunststoff gefertigt sein und sollte neben dem abdeckenden Effekt auch zum ästhetischen Erscheinungsbild der Duschtrennwand 20 (in Figur 1a nicht dargestellt) beitragen.

In der Dichtungsnut 8 ist eine Dichtung 9 vorgesehen, welche über einen darin befindlichen Magneten mit einer Türdichtung (in der Figur nicht dargestellt) Kontakt aufnimmt. Zusätzlich kann eine in der Figur 1a nicht dargestellte Abtrennung - vorzugsweise in Form einer Glasscheibe - oder einer Abtrennung aus einem anderen Material, wie beispielsweise Holz, Holzimitat, Stein, Kunststoff, etc. im Bereich der Dichtungsnut 8 am Zwischenprofil 1b befestigt werden. Dies kann mit oder ohne eine Dichtung 9 erfolgen. Je nach Geometrie der Dichtungsnut 8 wird die Abtrennung



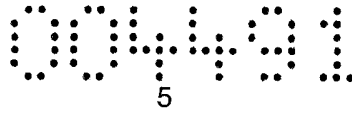
4

75971 26/sv

entweder mit oder ohne eine Dichtung 9 eingesetzt. Anstelle einer Abtrennung oder einer Dichtung 9 kann am Zwischenprofil über die Dichtungsnut 8 auch ein weiteres Profil befestigt werden. Dabei erreicht man den Vorteil, dass alle am Zwischenprofil 1b angeordneten Komponenten relativ zum Wandprofil 1a und zur Wand 10 verstellbar gelagert sind.

Die Figur 1b zeigt das Zwischenprofil 1b, welches mit einem Verstellweg X zum Wandprofil 1a verstellt wurde. Diese Verstellung erfolgt durch Lösen oder Lockern des Befestigungselementes 4, nachdem die Blende 6 aus dem Wandprofil 1a genommen wurde. Wird das Profilbefestigungselement 4 gelockert oder gelöst, kann das Zwischenprofil 1b in der Horizontalachse zum Wandprofil 1a oder vom Wandprofil 1a weg bewegt werden. Eine Verstellung des Zwischenprofils 1b in Relation zum Wandprofil 1a kann in jeder beliebigen Stellung zwischen der in Figur 1a gezeigten Position und der in Figur 1b gezeigten Position gewählt werden.

Die Figur 2a zeigt das Verbindungselement 2 im Zwischenprofil 1b. Die Figur 2b zeigt die Anordnung in etwas vergrößerten und detaillierteren Abbildung, da hier das Zwischenprofil 1b strichliert und transparent dargestellt wird und somit das Verbindungselement 2, welches sich im Zwischenelement 1b befindet, sichtbar gemacht wird. Das Zwischenprofil 1b weist zumindest einen Profilbefestigungsabschnitt 13 auf. Der Profilbefestigungsabschnitt 13, vorzugsweise als Langloch ausgeführt, dient als Aufnahme für das Profilbefestigungselement 4 (in Figur 2a, 2b nicht ersichtlich). Die Rastvorrichtung 12 dient zur Vormontage am Wandprofil 1a. Über diese Rastvorrichtung 12 kann das Verbindungselement 2 mit einer dafür vorgesehenen Öffnung im Wandprofil 1a verbunden werden. Somit bleibt das Verbindungselement 2 am Wandprofil 1a, auch wenn dieses nicht mit dem Wandbefestigungselement 3 versehen wird. Ein versehentliches Herausfallen des Verbindungselementes 2 im Zuge der Montage des Wandprofils 1a wird somit verhindert. Das Verbindungselement 2 kann mit der Rastvorrichtung 12 über mehrere dafür vorgesehene Öffnungen im Wandprofil 1a eingesetzt werden, um die Montage des Wandprofils flexibler gestalten zu können. Das Verbindungselement 2 weist zumindest einen als Langloch ausgestalteten Wandbefestigungsabschnitt 11 auf, welcher in weiterer Folge das Wandbefestigungselement 3 aufnimmt. Über die Ausführung als Langloch kann das Wandbefestigungselement 3 beweglich im



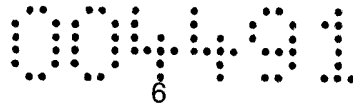
75971 26/sv

Wandbefestigungsabschnitt 11 gelagert werden. Eine Einstellung in Horizontalachse wird somit über den als Langloch ausgestalteten Wandbefestigungsabschnitt 11 realisiert, insofern das Wandbefestigungselement 3 noch gelockert ist. Nach Erreichen der gewünschten Einstellposition wird das Wandbefestigungselement 3 vollständig angezogen, das Wandprofil 1a wird gegen die Wand 10 gedrückt und somit befestigt. Am Zwischenprofil 1b ist ein Steg 18 ausgeführt, in welchen Bereiche des Verbindungselementes 2 eingreifen. Je nach Ausführung des Steges 18 und Ausführung des Profilbefestigungsabschnitts 13 kann das Verbindungselement 2 im Zwischenprofil 1b in Richtung der Längsachse oder auch quer zur Längsachse des Zwischenprofils 1b verschoben werden.

Die Figur 2b zeigt das Führungslager 5 im Verbindungselement 2. Der Profilbefestigungsabschnitt 13 deckt sich mit der Position des Führungslagers 5. Je nach Größe und Ausgestaltung des Profilbefestigungsabschnittes 13 ist nicht nur eine Verstellung des Zwischenprofils 1b relativ zum Wandprofil 1a in einer Horizontalachse, sondern auch in einer Vertikalachse möglich. Wird der Profilbefestigungsabschnitt 13 beispielsweise als sich in Längsrichtung des Zwischenprofils 1b erstreckendes Langloch ausgebildet, kann sich das darin befindliche Profilbefestigungselement in diesem Langloch bewegen. Somit ist nicht nur eine Verstellung in Horizontalachse entlang des Führungslagers 4, sondern auch eine Verstellung in der Vertikalachse entlang des Profilbefestigungsabschnittes 13 möglich.

Die Figur 3a zeigt das Verbindungselement 2 mit dem zumindest einen Wandbefestigungsabschnitt 11 und einem beispielsweise als Schraube ausgeführten Wandbefestigungselement 3, welches in der Horizontalachse verschiebbar im Wandbefestigungsabschnitt 11 gelagert ist. Das Profilbefestigungselement 4 befindet sich verschiebbar im Führungslager 5. Beispielsweise kann dies über eine Mutter 14 erfolgen, die sich zumindest teilweise formschlüssig im Führungslager 5 befindet.

Die Figur 3b zeigt das Verbindungselement 2 aus einem anderen Blickwinkel. Hier ist erkennbar, dass die Mutter 14 durch den Aufbau des Führungslagers 5 in einer Ebene verschiebbar gelagert ist, jedoch nicht nach hinten aus dem

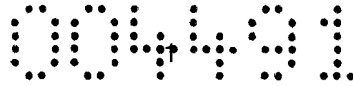


Verbindungselement 2 herausfallen kann, wenn das Profilbefestigungselement 4 beispielsweise vollständig gelöst wird.

Die Figur 4 zeigt ein strichliert dargestelltes Wandprofil 1a, in welchem sich das Verbindungselement 2 befindet. Durch die Rastvorrichtung 12 wird das Verbindungselement 2 in einer beliebigen dafür vorgesehenen Öffnung am Wandprofil 1a vormontiert. Die erste Ausnehmung 16 im Wandprofil deckt sich mit dem Wandbefestigungsabschnitt 11, um in weiterer Folge eine Verstellung entlang des Langloches gewährleisten zu können. Weiters ist eine zweite Ausnehmung 17 im Wandprofil 1a vorgesehen, welche sich mit dem Führungslager 5 des Verbindungselementes 2 deckt. Entlang dieser zweiten Ausnehmung 17 kann das Profilbefestigungselement 4 in der Längsachse der Ausnehmung 17 verfahren.

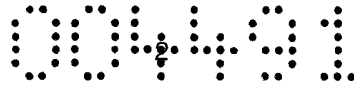
Die Figur 5 zeigt eine Duschtrennwand 20 mit Wandbefestigungsprofilen 1a bzw. Zwischenprofilen 1b. Die gesamte Anordnung wird in weiterer Folge mit den Wandbefestigungselementen 3 an einer in der Figur 5 nicht sichtbaren Wand befestigt. Würde die Wand beispielsweise aus dem Lot sein, könnte über die in den vorigen Figuren erklärten Maßnahmen und Verstellmöglichkeiten die korrekte Montage der Duschtrennwand 20 erfolgen. Weiterhin kann der Ausgleich von Unebenheiten über vertikale Verstellmöglichkeiten erfolgen.

Innsbruck, am 20. Juni 2014

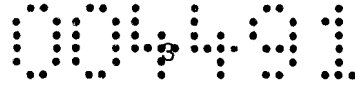


Patentansprüche:

1. Anordnung zum Verbinden zweier Profilschienen (1a, 1b), insbesondere für eine Duschtrennwand (20), mit
 - einem an einer Wand (10) befestigbaren Wandprofil (1a),
 - einem am Wandprofil (1a) befestigbaren Zwischenprofil (1b),
 - einem Verbindungselement (2) zum Verbinden des Wandprofils (1a) mit der Wand (10) und dem Zwischenprofil (1b),
 - zumindest einem Wandbefestigungselement (3) zum Befestigen des Wandprofils (1a) und zumindest einem Profilbefestigungselement (4) zum Befestigen des Zwischenprofils (1b) über das Verbindungselement (2),dadurch gekennzeichnet, dass das Verbindungselement (2) ein Führungslager (3) aufweist, über welche das Profilbefestigungselement (4) quer zur Längsachse der Profile (1a, 1b) verschiebbar gelagert ist.
2. Anordnung nach dem Anspruch 1, dadurch gekennzeichnet, dass das Verbindungselement (2) zumindest einen als Langloch ausgestalteten Wandbefestigungsabschnitt (11) aufweist.
3. Anordnung nach dem Anspruch 1 oder 2, dadurch gekennzeichnet, dass das Wandprofil (1a) zumindest eine als Langloch ausgestaltete erste Ausnehmung (16) aufweist, welche sich im Montagezustand mit dem zumindest einen Wandbefestigungsabschnitt (11) des Verbindungselementes (2) deckt.
4. Anordnung nach einem der Ansprüche 1 bis 3, dadurch gekennzeichnet, dass das Wandprofil (1a) über den zumindest einen Wandbefestigungsabschnitt (11) relativ zur Wand (10) verschiebbar ist.
5. Anordnung nach einem der Ansprüche 1 bis 4, dadurch gekennzeichnet, dass das Verbindungselement (2) zumindest eine Rastvorrichtung (12) zur Vormontage am Wandprofil (1a) aufweist.
6. Anordnung nach einem der Ansprüche 1 bis 5, dadurch gekennzeichnet, dass das Zwischenprofil (1b) über zumindest einen Profilbefestigungsabschnitt (13) verfügt.



7. Anordnung nach einem der Ansprüche 1 bis 6, dadurch gekennzeichnet, dass das Wandprofil (1a) im Bereich des Führungslagers (5) des vormontierten Verbindungselementes (2) eine sich quer zur Längsachse des Wandprofils (1a) erstreckende zweite Ausnehmung (17) aufweist, entlang welcher das Profilbefestigungselement (4) verschiebbar ist.
8. Anordnung nach einem der Ansprüche 1 bis 7, dadurch gekennzeichnet, dass das Zwischenprofil (1b) in das Wandprofil (1a) eingreift und das Verbindungselement (2) durch die Profile (1a, 1b) ummantelt wird.
9. Anordnung nach einem der Ansprüche 1 bis 8, dadurch gekennzeichnet, dass sich entlang der Längsachse des Zwischenprofils (1b) ein Aufnahmebereich (7) zur Aufnahme einer Blende (6) erstreckt.
10. Anordnung nach Anspruch 9, dadurch gekennzeichnet, dass die Blende (6) im befestigten Zustand das zumindest eine montierte Profilbefestigungselement (4) verdeckt.
11. Anordnung nach einem der Ansprüche 1 bis 10, dadurch gekennzeichnet, dass das Profilbefestigungselement (4) eine Schraube und eine Mutter (12), vorzugsweise Vierkantmutter, umfasst.
12. Duschtrennwand (20) mit einer Anordnung nach einem der Ansprüche 1 bis 11.
13. Verfahren zur Montage einer Anordnung zum Verbinden zweier Profilschienen, insbesondere nach einem der Ansprüche 1 bis 11, umfassend folgende Schritte:
 - Einsetzen des Profilbefestigungselementes (4), vorzugsweise in Form einer Mutter (12), in das Führungslager (5) des Verbindungselements (2),
 - Einrasten des Verbindungselements (2) in das Wandprofil (1a),
 - Ansetzen des Wandprofils (1a) an der Wand (10) und markieren von zumindest einem Befestigungspunkt an der Wand (10),
 - Bohren der Befestigungspunkte an der Wand (10) und Ansetzen des Wandprofils (1a) durch zumindest ein Wandbefestigungselement (3), vorzugsweise bestehend aus Dübel und Schraube,



- Ausrichten des Wandprofiles (1a) anhand des zumindest einen als Langloch ausgestalteten Wandbefestigungsabschnittes (11),
- Festziehen des Wandbefestigungsmittels (3) und Arretieren des Wandprofiles (1a),
- Aufsetzen des Zwischenprofiles (1b) auf das Wandprofil (1a),
- Einsetzen des zumindest einen Profilbefestigungsmittels (4), vorzugsweise in Form einer Schraube,
- Ausrichten des Zwischenprofils (1b) relativ zum Wandprofil (1a),
- Festziehen des zumindest einen Profilbefestigungsmittels (4) und Arretieren des Zwischenprofiles (1b) in seiner Position zum Wandprofil (1a),
- Einsetzen der Blende (6) zum Abdecken des zumindest einen Profilbefestigungsmittels (4).

Innsbruck, am 20. Juni 2014

004491

Fig. 1a

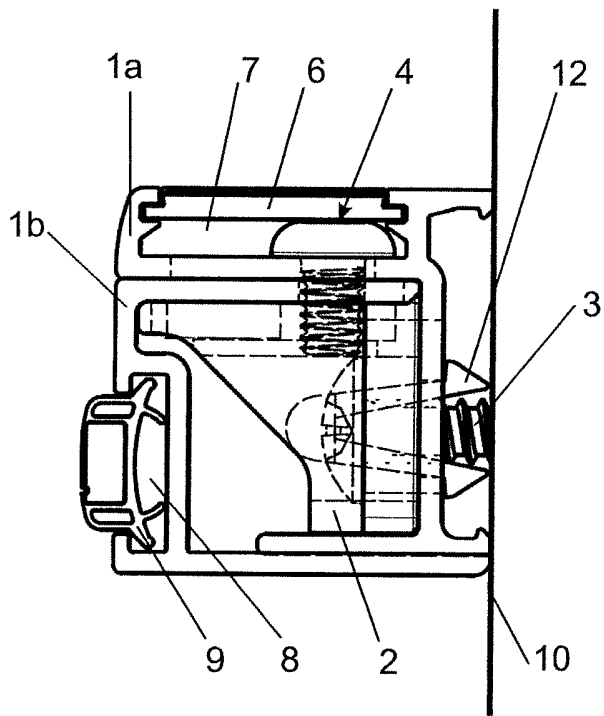
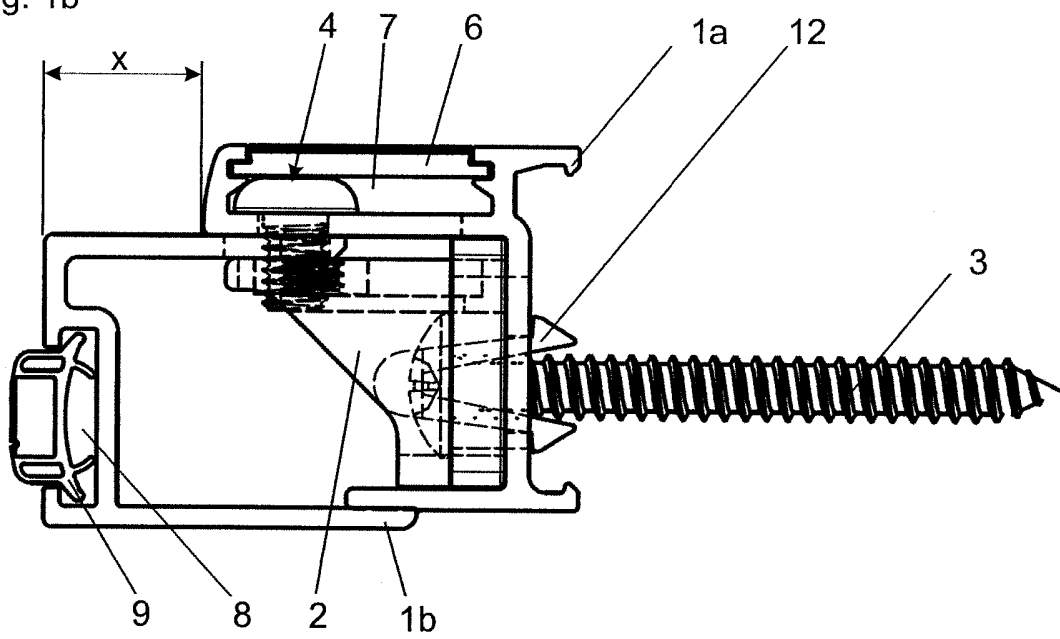


Fig. 1b



00491

Fig. 2a

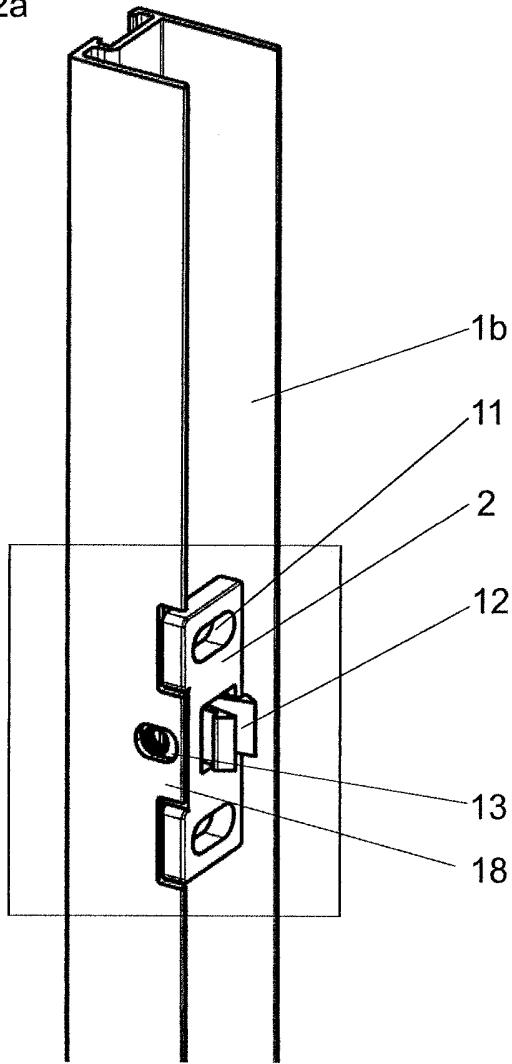
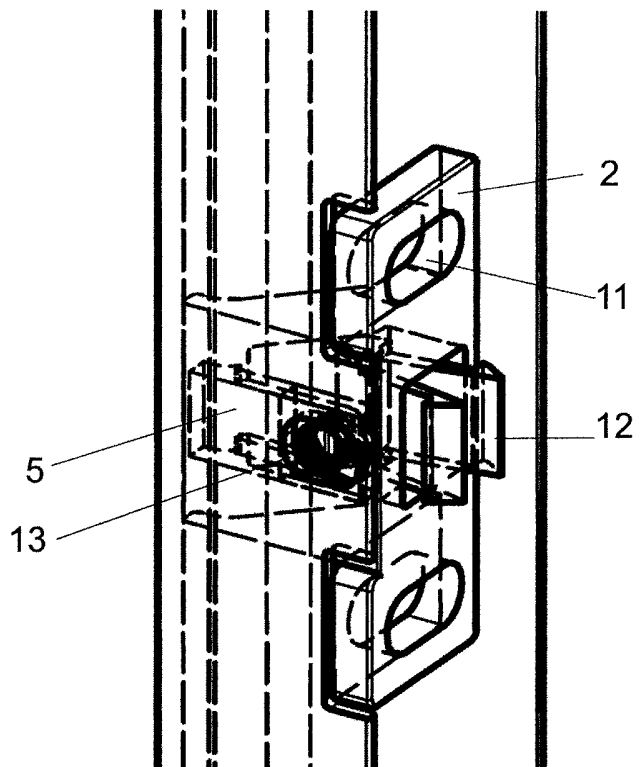


Fig. 2b



00491

Fig. 3a

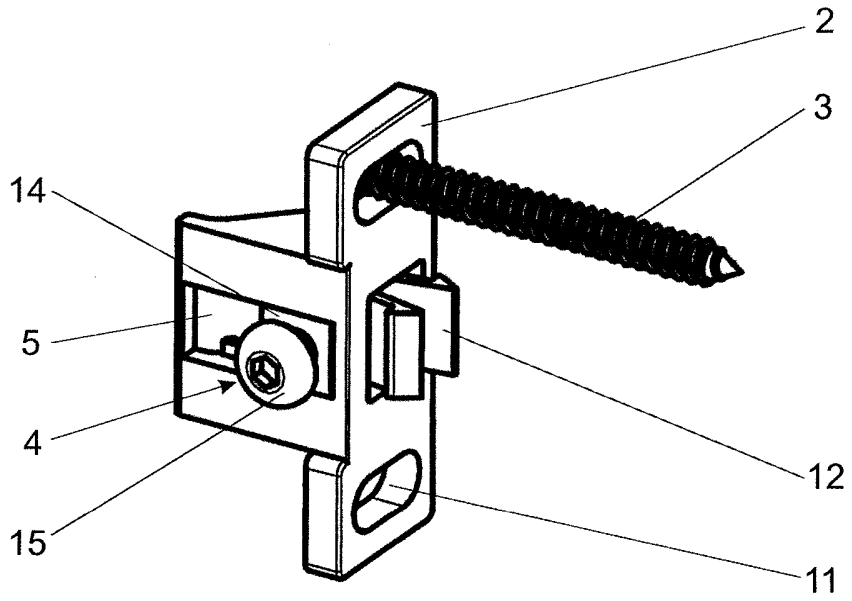
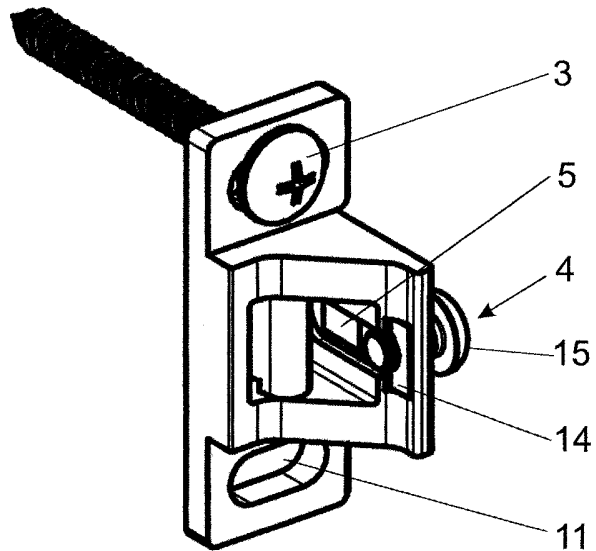
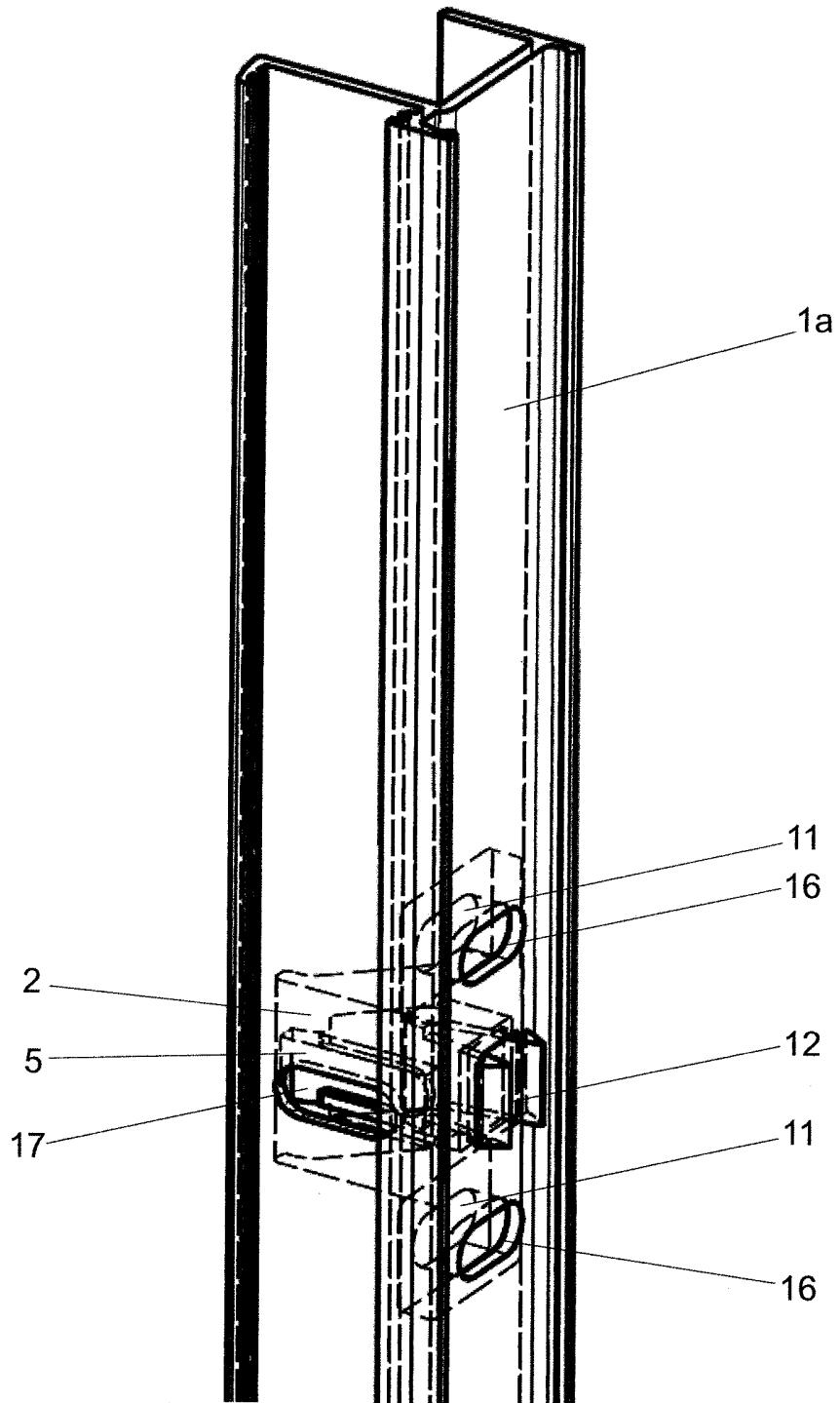


Fig. 3b



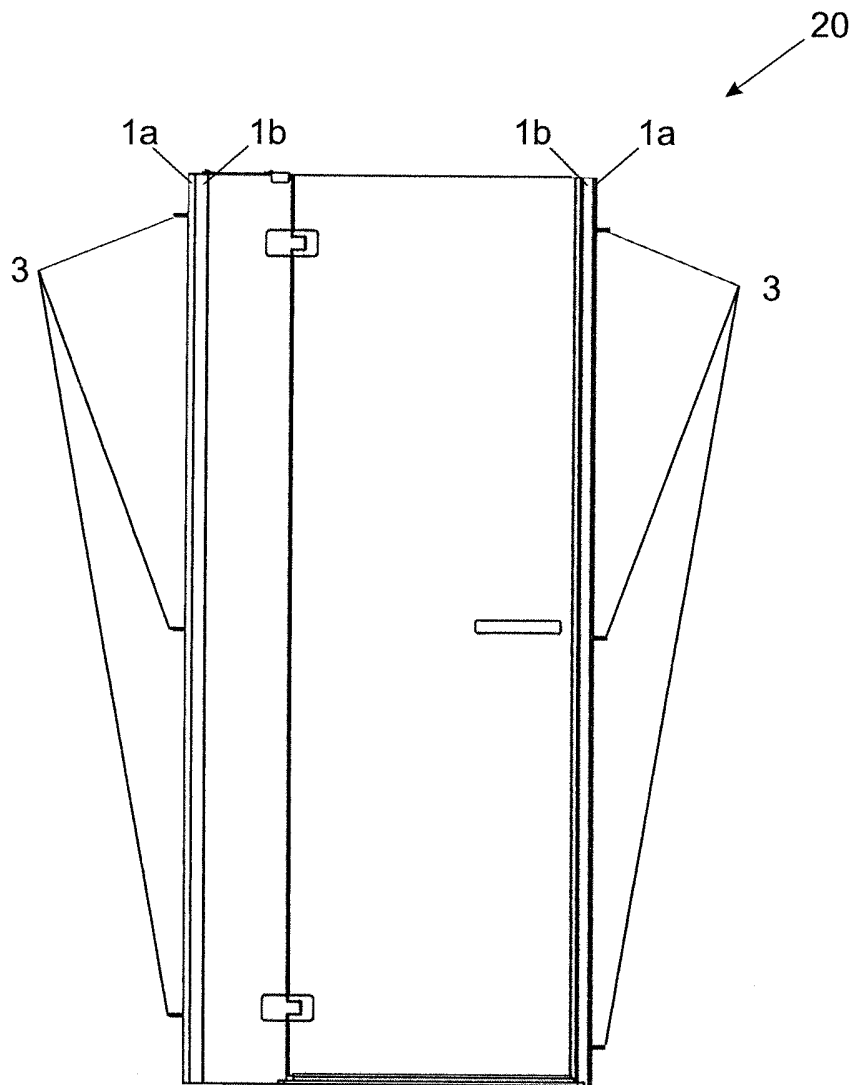
004491

Fig. 4



00491

Fig. 5



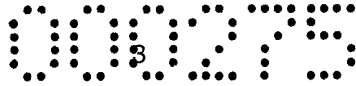


Patentansprüche:

1. Anordnung zum Verbinden zweier Profilschienen (1a, 1b), insbesondere für eine Duschtrennwand (20), mit
 - einem an einer Wand (10) befestigbaren Wandprofil (1a),
 - einem am Wandprofil (1a) befestigbaren Zwischenprofil (1b),
 - einem Verbindungselement (2) zum Verbinden des Wandprofils (1a) mit der Wand (10) und dem Zwischenprofil (1b),
 - zumindest einem Wandbefestigungselement (3) zum Befestigen des Wandprofils (1a) und zumindest einem Profilbefestigungselement (4) zum Befestigen des Zwischenprofils (1b) über das Verbindungselement (2),dadurch gekennzeichnet, dass das Verbindungselement (2) ein Führungslager (5) aufweist, über welches das Profilbefestigungselement (4) quer zur Längsachse der Profile (1a, 1b) verschiebbar gelagert ist.
2. Anordnung nach dem Anspruch 1, dadurch gekennzeichnet, dass das Verbindungselement (2) zumindest einen als Langloch ausgestalteten Wandbefestigungsabschnitt (11) aufweist.
3. Anordnung nach dem Anspruch 1 oder 2, dadurch gekennzeichnet, dass das Wandprofil (1a) zumindest eine als Langloch ausgestaltete erste Ausnehmung (16) aufweist, welche sich im Montagezustand mit dem zumindest einen Wandbefestigungsabschnitt (11) des Verbindungselementes (2) deckt.
4. Anordnung nach einem der Ansprüche 1 bis 3, dadurch gekennzeichnet, dass das Wandprofil (1a) über den zumindest einen Wandbefestigungsabschnitt (11) relativ zur Wand (10) verschiebbar ist.
5. Anordnung nach einem der Ansprüche 1 bis 4, dadurch gekennzeichnet, dass das Verbindungselement (2) zumindest eine Rastvorrichtung (12) zur Vormontage am Wandprofil (1a) aufweist.
6. Anordnung nach einem der Ansprüche 1 bis 5, dadurch gekennzeichnet, dass das Zwischenprofil (1b) über zumindest einen Profilbefestigungsabschnitt (13) verfügt.



7. Anordnung nach einem der Ansprüche 1 bis 6, dadurch gekennzeichnet, dass das Wandprofil (1a) im Bereich des Führungslagers (5) des vormontierten Verbindungselementes (2) eine sich quer zur Längsachse des Wandprofils (1a) erstreckende zweite Ausnehmung (17) aufweist, entlang welcher das Profilbefestigungselement (4) verschiebbar ist.
8. Anordnung nach einem der Ansprüche 1 bis 7, dadurch gekennzeichnet, dass das Zwischenprofil (1b) in das Wandprofil (1a) eingreift und das Verbindungselement (2) durch die Profile (1a, 1b) ummantelt wird.
9. Anordnung nach einem der Ansprüche 1 bis 8, dadurch gekennzeichnet, dass sich entlang der Längsachse des Zwischenprofils (1b) ein Aufnahmebereich (7) zur Aufnahme einer Blende (6) erstreckt.
10. Anordnung nach Anspruch 9, dadurch gekennzeichnet, dass die Blende (6) im befestigten Zustand das zumindest eine montierte Profilbefestigungselement (4) verdeckt.
11. Anordnung nach einem der Ansprüche 1 bis 10, dadurch gekennzeichnet, dass das Profilbefestigungselement (4) eine Schraube und eine Mutter (14), vorzugsweise Vierkantmutter, umfasst.
12. Duschtrennwand (20) mit einer Anordnung nach einem der Ansprüche 1 bis 11.
13. Verfahren zur Montage einer Anordnung zum Verbinden zweier Profilschienen, insbesondere nach einem der Ansprüche 1 bis 11, umfassend folgende Schritte:
 - Einsetzen des Profilbefestigungselementes (4), vorzugsweise in Form einer Mutter (14), in das Führungslager (5) des Verbindungselements (2),
 - Einrasten des Verbindungselements (2) in das Wandprofil (1a),
 - Ansetzen des Wandprofils (1a) an der Wand (10) und markieren von zumindest einem Befestigungspunkt an der Wand (10),
 - Bohren der Befestigungspunkte an der Wand (10) und Ansetzen des Wandprofils (1a) durch zumindest ein Wandbefestigungselement (3), vorzugsweise bestehend aus Dübel und Schraube,



- Ausrichten des Wandprofiles (1a) anhand des zumindest einen als Langloch ausgestalteten Wandbefestigungsabschnittes (11),
- Festziehen des Wandbefestigungselements (3) und Arretieren des Wandprofiles (1a),
- Aufsetzen des Zwischenprofiles (1b) auf das Wandprofil (1a),
- Einsetzen des zumindest einen Profilbefestigungselements (4), vorzugsweise in Form einer Schraube,
- Ausrichten des Zwischenprofils (1b) relativ zum Wandprofil (1a),
- Festziehen des zumindest einen Profilbefestigungselements (4) und Arretieren des Zwischenprofiles (1b) in seiner Position zum Wandprofil (1a),
- Einsetzen der Blende (6) zum Abdecken des zumindest einen Profilbefestigungselements (4).

Innsbruck, am 08. Januar 2015