

RZECZPOSPOLITA
POLSKAUrząd Patentowy
Rzeczypospolitej Polskiej(12) **OPIS OCHRONNY
WZORU UŻYTKOWEGO**(19) **PL** (11) **63199**(13) **Y1**(21) Numer zgłoszenia: **114910**(51) Int.Cl.
B65D 5/30 (2006.01)(22) Data zgłoszenia: **23.06.2004**

(54)

Pudło kartonowe

(30) Pierwszeństwo:

04.02.2004,CZ,PV2004-183

(43) Zgłoszenie ogłoszono:

08.08.2005 BUP 16/05

(45) O udzieleniu prawa ochronnego ogłoszono:

29.06.2007 WUP 06/07

(73) Uprawniony z prawa ochronnego:

AHOLD Czech Republic, a.s., Brno, CZ

(72) Twórca(y) wzoru użytkowego:

Svetlana Jedlickova, Kaplice, CZ

Pudło kartonowe

Przedmiotem wzoru użytkowego jest pudło kartonowe przeznaczone do pakowania przede wszystkim towarów drobnicowych. Jego korpus zawiera prostokątną płaszczyznę dna utworzoną z przegiętych zakładek wykonanych na krawędziach poszczególnych ścian pudła kartonowego.

Dotychczas do pakowania towarów drobnicowych używa się zazwyczaj pudeł dwuczęściowych składających się z części dolnej oraz z pokrywy. Podczas manipulacji z takim pudłem może dojść do samowolnego oddzielenia się pokrywy. Oprócz tego, podczas wyjmowania towaru z pudła trzeba manipulować z pokrywą jak z samodzielną częścią, która zmniejsza przestrzeń manipulacji. Czasami pokrywa bywa połączona na stałe z częścią dolną, od której się tylko odchyła. W takim wypadku pokrywa zostaje częścią składową części dolnej pudła nawet po odchyleniu się od niej. Jednak po odchyleniu pokrywy pudło, podobnie jak w poprzednim przypadku, jest

bardziej narażone na deformację. Pudła tego typu odzyskują stabilność kształtu dopiero po powrotnym nałożeniu pokrywy na dolną część.

Znane są pudła posiadające pokrywę odchylaną, wyróżniające się stosunkowo wysokim stopniem sztywności, nawet po jej odchyleniu. Takie pudła stosuje się na przykład do pakowania papierosów. Podczas wyjmowania towaru, w tym przypadku papierosów, tego typu opakowanie bywa trzymane w ręce. Jest ono przeznaczone wyłącznie do wyjmowania towaru i jego natychmiastowej konsumpcji. Tutaj nie oczekuje się ponownego wkładania towaru. Tego typu rozwiązanie jest stosowane również w niektórych opakowaniach cukierków. Jednak do pakowania towarów drobnicowych, które będzie trzeba powtórnie wyjmować, wkładać do pudła i zamykać go, na przykład w sklepie podczas ich pokazu lub kontroli, takie rozwiązanie nie rozwiązuje problemów.

Zadaniem niniejszego wzoru użytkowego jest stworzenie konstrukcji pudła kartonowego do pakowania zwłaszcza towarów drobnicowych, eliminującego podane wyżej niedogodności.

Pudło kartonowe stanowiące przedmiot wzoru użytkowego zawiera korpus tworzący prostokątną płaszczyznę dna, składającą się z zakładek poszczególnych ścian pudła odpowiednio przegiętych i połączonych ze sobą poprzez sklejenie.

Zgodnie z niniejszym wzorem użytkowym, na stronie przeciwległej do płaszczyzny dna znajdują się wzajemnie przeciwległe ściany przednie,

częściowo skośne i zakończone z przodu prostokątnymi klapami,¹ gdzie ~~9-10~~ zewnętrzna klapa prostokątna jest zakończona językiem, a klapa prostokątna wewnętrzna odpowiednim do tego języka nacięciem, przy czym ściany boczne przylegają luźnymi końcówkami do skosów ścian przednich i są zakończone wcięciami służącymi do ich wzajemnego połączenia zaciskiem. Przy takim rozwiązaniu pudło łatwo da się otwierać a także można łatwo do niego włożyć towary i wyjąć bez utraty stabilności. Po jego zamknięciu zewnętrzna klapa prostokątna zostaje unieruchomiona w ten sposób, że jej język zostanie zasunięty do nacięcia w wewnętrznej klapie prostokątnej. Klapy prostokątne połączone w taki sposób zapobiegają samowolnemu rozłączeniu się wzajemnie unieruchomionych luźnych końcówek ścian bocznych. Luźne końcówki ścian bocznych stykają się ze skosami ścian przednich.

Ze skosów wystają ograniczniki zwiększające sztywność opakowania dzięki temu, że są połączone z przeciwległymi ścianami przednimi w miejscu skosu a także dzięki temu, że ich luźne końcówki są skierowane na przeciw przeciwległej ściany przedniej przez co wpływają na utrzymanie wzajemnej odległości przeciwległych ścian przednich.

Przedmiot wzoru użytkowego jest uwidoczniony na rysunku, na którym fig. 1 przedstawia pudło kartonowe w rozwinięciu umożliwiającym po wycięciu złożenie i sklejenie poszczególnych jego elementów w jedną całość, a fig. 2 - złożone pudło kartonowe w rzucie aksonometrycznym.

Korpus pudła tworzy prostokątna płaszczyzna dna 3, której krawędzie są zaopatrzone w odpowiednie zakładki 31, 32, 33, 34, które po zgięciu zaciskają się nawzajem do siebie tworząc trwałe zamknięcie. Poszczególne zakładki 31, 32, 33, 34 są częściami składowymi ścian 1 i 2. Płaszczyzna dna 3 może być również wykonana w inny sposób co nie jest przedmiotem niniejszego wzoru użytkowego. Ściany 1 i 2 na przemian powiązane ze sobą są połączone za pomocą łącznikowej zakładki 11 i kleju przebiegającej prostopadle do płaszczyzny dna 3 pudła. Naprzeciwległe ściany przednie 1 znajdujące się na stronie przeciwległej do płaszczyzny dna 3 są częściowo skośne i zakończone z przodu prostokątnymi klapami 12, 13. Zewnętrzna prostokątna klapa 13 jest zakończona językiem 14. Prostokątna wewnętrzna klapa 12 posiada nacięcie 16 odpowiadające językowi 14 i jest przedłużona o łącznikową zakładkę 15. Ściany boczne 2 przylegają luźnymi końcówkami 21 do skosów 17 ścian przednich. Luźne końcówki 21 są zakończone wcięciami 22 służącymi do ich wzajemnego połączenia zaciskiem. Ze skosów 17 wystają ograniczniki 18.

Pudło kartonowe przedstawione na fig. 1 w rozwinięciu płaszczyznowym można złożyć według wyznaczonych przegubów, a łącznikową zakładkę 11 przykleja się do krawędzi ściany bocznej 2. Zgięte zakładki 31, 32, 33, 34 utworzą płaszczyznę dna 3. Ograniczniki 18 na skosie 17 są zgięte według wyznaczonej linii zgięcia w ten sposób, że będą skierowane przeciwko sobie. Do ograniczników 18 zostaną przechylone ściany boczne 2, a wycięcia 22 na luźnych końcach ścian bocznych 2 zostaną nawzajem połączone zaciskiem. Do wycięć w miejscach połączeń 22 przechyla się wewnętrzną prostokątną klapę 12 a łącznikową

zakładkę 15 wsuwa się zza wycięcia w miejscach połączeń 22. W tej sytuacji do wewnętrznej prostokątnej klapy 12 zostanie przechylona zewnętrzna prostokątna klapa 13, a język 14 wsuwa się do nacięcia 16. Takiego typu opakowanie jest dostatecznie zabezpieczone przeciw samowolnemu otwarciu, przy czym umieszczony w nim towar jest łatwo dostępny. Opakowanie to umożliwia również łatwą manipulację z towarem a także jego powtórne wkładanie i wyjmowanie.

AHOLD Czech Republic, a.s.

Zastępca:  PRZECZNIK PATENTOWY
Tadeusz Szczepanik

B1418

Zastrzeżenia ochronne

1. Pudło kartonowe przeznaczone zwłaszcza do pakowania towarów drobnicowych, którego korpus zawiera prostokątną płaszczyznę dna, złożoną z przegiętych zakładek poszczególnych ścian tego pudła, znamienne tym, że na stronie przeciwległej do płaszczyzny dna /3/ znajdują się wzajemnie przeciwległe ściany przednie /1/ częściowo skośne i zakończone z przodu prostokątnymi klapami /12, 13/, gdzie zewnętrzna prostokątna klapa /13/ jest zakończona językiem /14/ a wewnętrzna prostokątna klapa /12/ odpowiednio do tego języka nacięciem /16/, natomiast boczne ściany /2/ przylegają luźnymi końcami /21/ do skosów /17/ ścian przednich /1/ i są zakończone wcięciami /22/ do ich wzajemnego połączenia zaciskiem.
2. Pudło kartonowe według zastrz. 1, znamienne tym, że skosy zawierają ograniczniki /18/.

AHOLD Czech Republic, a.s.

Zastępca: RZECZNIK PATENTOWY


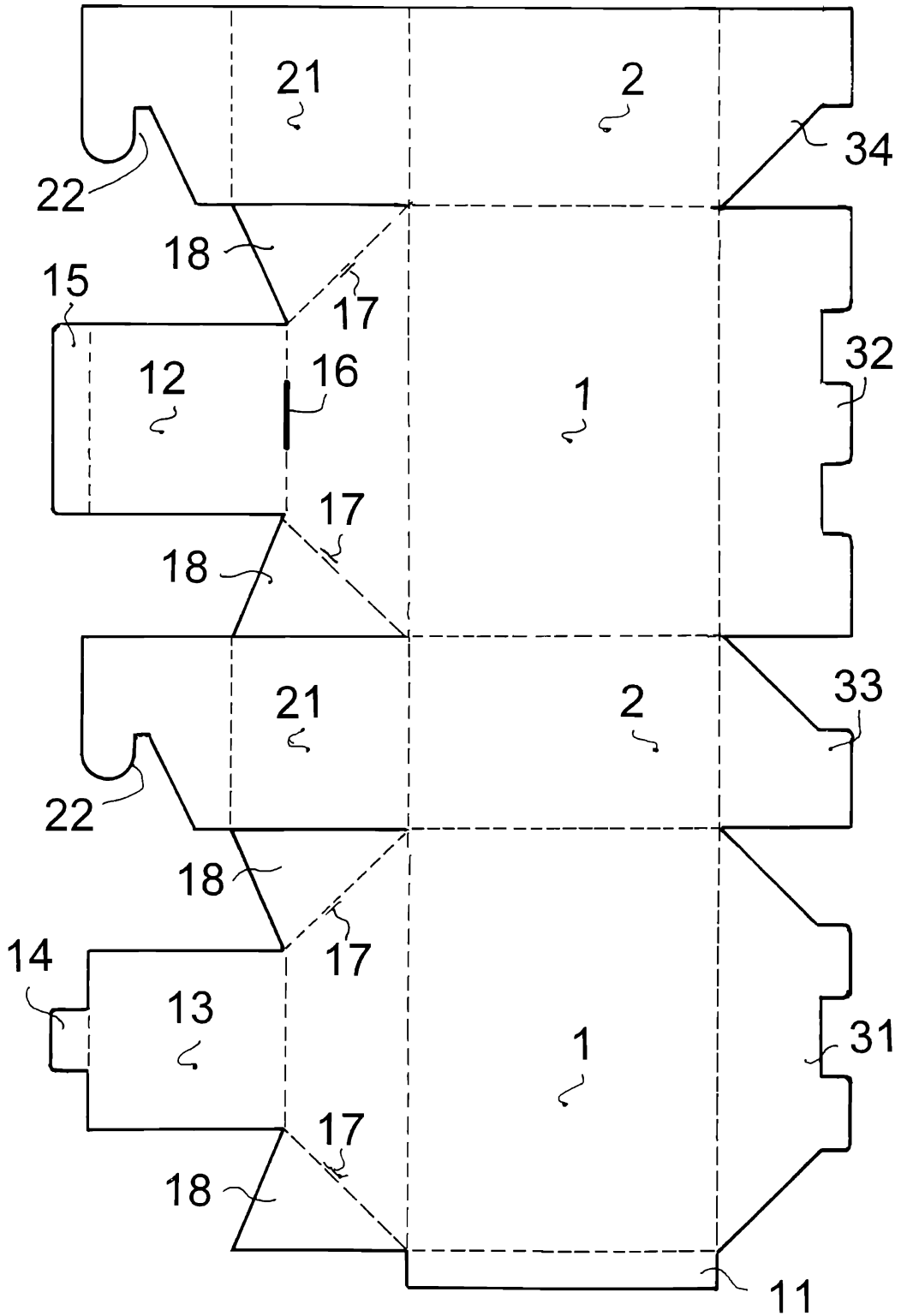

Tadeusz Szczepanik

Fig. 1



RZECZNIK PATENTOWY

Tadeusz Szczepanik

Fig. 2

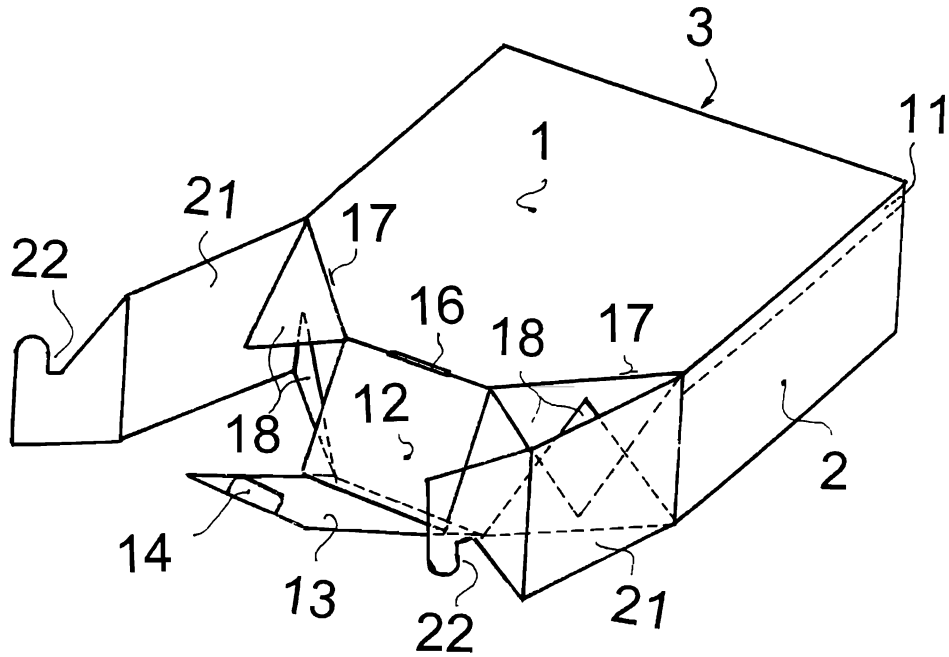
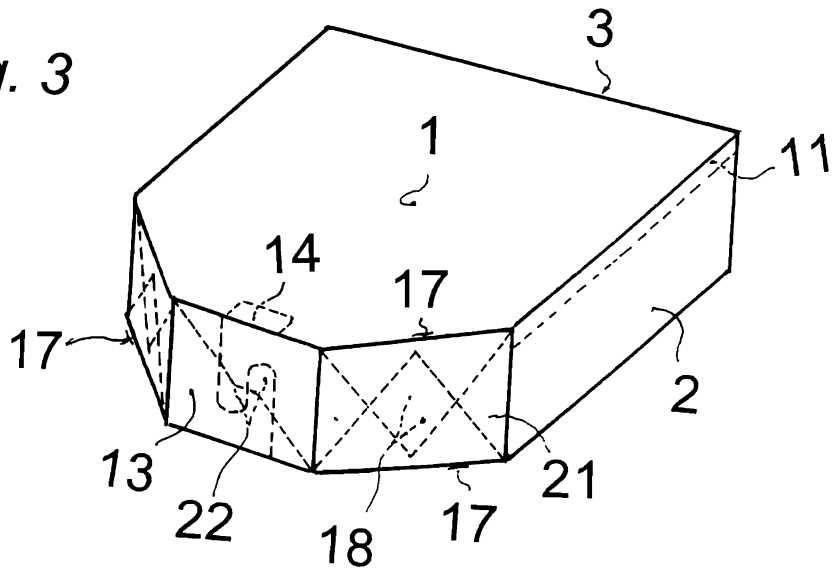


Fig. 3



RZECZNIK PATENTOWY

Tadeusz Szczepanik