



(12) 发明专利申请

(10) 申请公布号 CN 105078757 A

(43) 申请公布日 2015. 11. 25

(21) 申请号 201510530033. 1

(22) 申请日 2015. 08. 26

(71) 申请人 何承智

地址 541002 广西壮族自治区桂林市七星区
建干路 10 号

(72) 发明人 何承智

(74) 专利代理机构 北京轻创知识产权代理有限公司 11212

代理人 周玉红

(51) Int. Cl.

A61J 3/00(2006. 01)

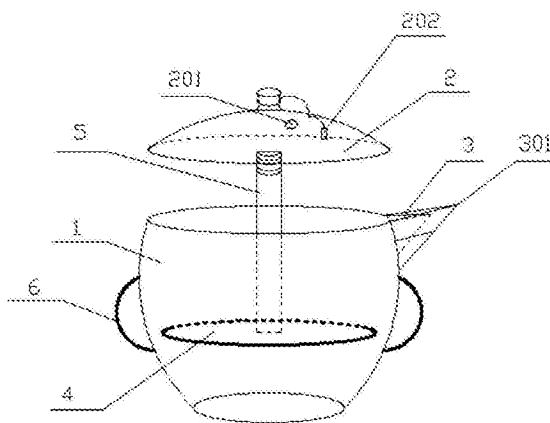
权利要求书1页 说明书2页 附图1页

(54) 发明名称

一种带压盘的煎药锅

(57) 摘要

本发明提供一种带压盘的煎药锅,包括锅体和盖在锅体上的锅盖,锅体的上端一侧设有锅嘴,锅嘴向所述锅体外侧凸起,锅嘴的外侧叠加有可伸长或缩短的锅嘴罩;还包括用于压实锅体内药品的压盘,压盘包括盘体和杆体,盘体为圆形,杆体的下端垂直固定在所述盘体的中心处,杆体的上端可拆卸式的与锅盖的内侧中心相连接;本发明的有益效果是:设置的压盘解决了药汁和药渣能够较好分离的作用,不使用时将压盘拆卸下即可,方便使用;倒药汁时伸长锅嘴罩,避免了药汁倒出造成浪费的情况,本煎药锅设计简单,实用性好。



1. 一种带压盘的煎药锅,其特征在于,包括锅体(1)和盖在锅体(1)上的锅盖(2),所述锅体(1)的上端一侧设有锅嘴(3),所述锅嘴(3)向所述锅体(1)外侧凸起,所述锅嘴(3)的外侧叠加有可伸长或缩短的锅嘴罩(301);还包括用于压实锅体(1)内药品的压盘,所述压盘包括盘体(4)和杆体(5),所述盘体(4)为圆形,所述杆体(5)的下端垂直固定在所述盘体(4)的中心处,所述杆体(5)的上端可拆卸式的与所述锅盖(2)的内侧中心相连接。

2. 根据权利要求1所述的一种带压盘的煎药锅,其特征在于,所述锅盖(2)的内侧中心设有内螺纹,所述杆体(5)的上端设有与所述锅盖(2)的内螺纹相互配合旋紧的外螺纹,所述杆体(5)的上端与所述锅盖(2)的内侧中心螺纹连接。

3. 根据权利要求1所述的一种带压盘的煎药锅,其特征在于,所述锅盖(2)上设有透气孔(201)。

4. 根据权利要求3所述的一种带压盘的煎药锅,其特征在于,所述锅盖(2)上还设有用于堵住透气孔的塞子(202),所述塞子(202)通过绳子固定在所述锅盖(2)上。

5. 根据权利要求1至4任一项所述的一种带压盘的煎药锅,其特征在于,所述锅体(1)的外侧还设有方便提起锅体(1)的把手(6),所述把手(6)上包裹有磨砂套。

一种带压盘的煎药锅

技术领域

[0001] 本发明主要涉及中药煎药设备领域,具体涉及一种带压盘的煎药锅。

背景技术

[0002] 煎药锅是用来煎制中药的工具,目前的煎药锅功能比较单一,倒药汁比较麻烦,经常将药汁和药渣一起倒入碗中,还需要通过其他过滤工具将药渣筛出,十分麻烦。

发明内容

[0003] 本发明所要解决的技术问题是提供一种带压盘的煎药锅,解决了药汁和药渣能够较好分离的作用,设计简单,实用性好。

[0004] 本发明解决上述技术问题的技术方案如下:一种带压盘的煎药锅,包括锅体和盖在锅体上的锅盖,所述锅体的上端一侧设有锅嘴,所述锅嘴向所述锅体外侧凸起,所述锅嘴的外侧叠加有可伸长或缩短的锅嘴罩;还包括用于压实锅内药品的压盘,所述压盘包括盘体和杆体,所述盘体为圆形,所述杆体的下端垂直固定在所述盘体的中心处,所述杆体的上端可拆卸式的与所述锅盖的内侧中心相连接。

[0005] 本发明的有益效果是:设置的压盘解决了药汁和药渣能够较好分离的作用,不使用时将压盘拆卸下即可,方便使用;倒药汁时伸长锅嘴罩,避免了药汁倒出造成浪费的情况,本煎药锅设计简单,实用性好。

[0006] 在上述技术方案的基础上,本发明还可以做如下改进。

[0007] 进一步,所述锅盖的内侧中心设有内螺纹,所述杆体的上端设有与所述锅盖的内螺纹相互配合旋紧的外螺纹,所述杆体的上端与所述锅盖的内侧中心螺纹连接。

[0008] 采用上述进一步方案的有益效果是:便于拆卸。

[0009] 进一步,所述锅盖上设有透气孔。

[0010] 进一步,所述锅盖上还设有用于堵住透气孔的塞子,所述塞子通过绳子固定在所述锅盖上。

[0011] 采用上述进一步方案的有益效果是:利于熬煮汤药。

[0012] 进一步,所述锅体的外侧还设有方便提起锅体的把手,所述把手上包裹有磨砂套。

[0013] 采用上述进一步方案的有益效果是:具有隔热护手的作用。

附图说明

[0014] 图1为本发明煎药锅的结构示意图。

[0015] 附图中,各标记所代表的部件名称如下:

[0016] 1、锅体,2、锅盖,3、锅嘴,4、盘体,5、杆体,6、把手,201、透气孔,202、塞子,301、锅嘴罩。

具体实施方式

[0017] 以下结合附图对本发明的原理和特征进行描述,所举实例只用于解释本发明,并非用于限定本发明的范围。

[0018] 如图 1 所示,一种带压盘的煎药锅,包括锅体 1 和盖在锅体 1 上的锅盖 2,所述锅体 1 的上端一侧设有锅嘴 3,所述锅嘴 3 向所述锅体 1 外侧凸起,所述锅嘴 3 的外侧叠加有可伸长或缩短的锅嘴罩 301;还包括用于压实锅体 1 内药品的压盘,所述压盘包括盘体 4 和杆体 5,所述盘体 4 为圆形,所述杆体 5 的下端垂直固定在所述盘体 4 的中心处,所述杆体 5 的上端可拆卸式的与所述锅盖 2 的内侧中心相连接。

[0019] 优选,所述锅盖 2 的内侧中心设有内螺纹,所述杆体 5 的上端设有与所述锅盖 2 的内螺纹相互配合旋紧的外螺纹,所述杆体 5 的上端与所述锅盖 2 的内侧中心螺纹连接。

[0020] 优选,所述锅盖 2 上设有透气孔 201。

[0021] 优选,所述锅盖 2 上还设有用于堵住透气孔的塞子 202,所述塞子 202 通过绳子固定在所述锅盖 2 上。

[0022] 优选,所述锅体 1 的外侧还设有方便提起锅体 1 的把手 6,所述把手 6 上包裹有磨砂套。

[0023] 以上所述仅为本发明的较佳实施例,并不用以限制本发明,凡在本发明的精神和原则之内,所作的任何修改、等同替换、改进等,均应包含在本发明的保护范围之内。

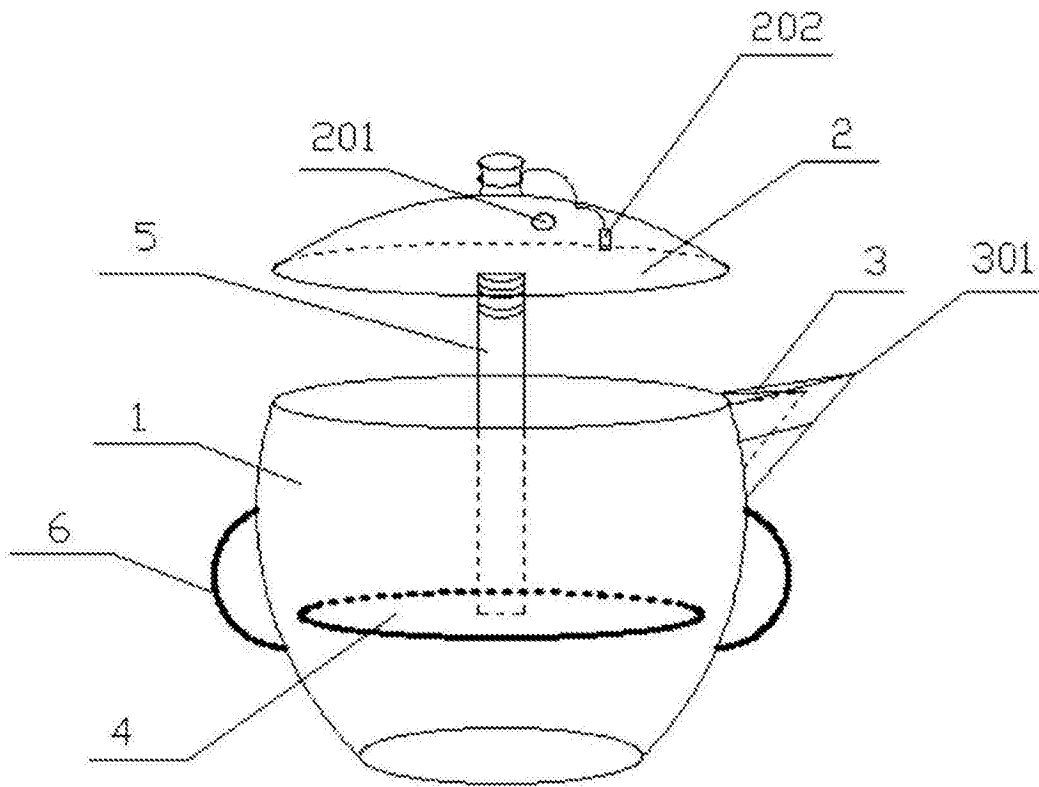


图 1