



República Federativa do Brasil  
Ministério do Desenvolvimento, Indústria  
e Comércio Exterior  
Instituto Nacional de Propriedade Industrial

(21) **PI0615477-8 A2**



(22) Data de Depósito: 21/02/2006  
(43) Data da Publicação: 17/05/2011  
(RPI 2106)

(51) *Int.Cl.:*  
H02K 17/44  
H02K 19/38  
H02K 47/14  
H02K 7/20

(54) Título: **GERADOR MOTOR ELÉTRICO - INDUÇÃO DC**

(30) Prioridade Unionista: 22/08/2005 US 11/209,525

(73) Titular(es): DUMITRU BOJIUC

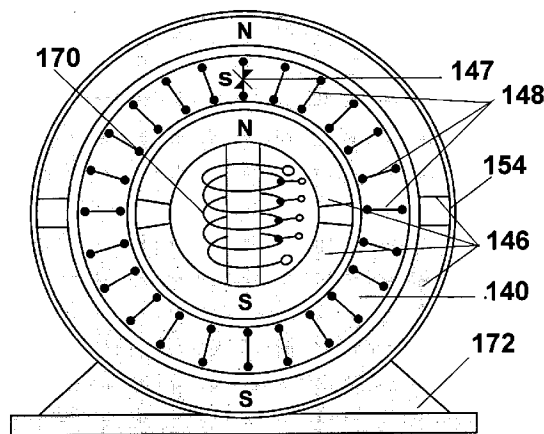
(72) Inventor(es): DUMITRU BOJIUC

(74) Procurador(es): Brasil Sul Marcas e Patentes S/C Ltda.

(86) Pedido Internacional: PCT US2006006311 de 21/02/2006

(87) Publicação Internacional: WO 2007/024261 de 01/03/2007

(57) Resumo: GERADOR MOTOR ELÉTRICO - INDUÇÃO DC, um aparelho eletromagnético com um elemento rotacional que age como ponte de transferência entre dois fornecedores energéticos ativos, o elemento rotacional com um núcleo ferromagnético com pluralidade de bobinas solenóide com energia elétrica induzida por ímãs permanentes externos; o núcleo ferromagnético transferindo energia por indução para o ímã interno enrolado permanente ativo do estator, o coletor e indutor de energia agindo como gerador.



"GERADOR MOTOR ELÉTRICO - INDUÇÃO DC".

Essa revelação relaciona-se genericamente à motores-geradores elétricos e, mais particularmente, à máquinas eletromagnéticas rotatórias DC operadas por indução.

5 Solicitações Relacionadas

Essa solicitação reivindica prioridade internacional de uma Solicitação de U.S. Utility Patent, anteriormente apresentada, com o número de série 11209525, intitulada "Gerador Motor Elétrico – Indução DC, submetida em 22 de agosto de 2005.

10 Descrição de Arte Relacionada

A arte a seguir define o presente estado do campo do aparato descrito e reivindicado aqui:

Tu et ali, US 2004/0135452, revela um gerador elétrico giratório chato que inclui, pelo menos, uma bobina toroidal de corte de linhas magnéticas para induzir uma corrente e, pelo menos, uma estrutura pólo magnético em forma de disco, com orientação em paralelo, em relação a estrutura helicoidal da bobina. Se múltiplas estruturas bobina toroidal e estruturas bobina magnética em forma de disco forem incluídas, as estruturas bobina toroidal e estruturas bobina magnética, em forma de disco devem ser dispostas alternadamente. A estrutura bobina toroidal e a estrutura pólo magnético, em forma de disco, não são apresentadas com material permeável.

Quando qualquer estrutura bobina toroidal ou, pelo menos, uma estrutura pólo magnético, em forma de disco, é girada por uma força externa, a estrutura bobina toroidal corta as linhas magnéticas que passam por ela para gerar uma corrente induzida. Neal, US 2002/0135263, revela uma pluralidade de segmentos de arco de estator que formam um núcleo toroidal para uma montagem estator usada para montar um motor. Em uma incorporação de preferência, uma pluralidade de campos magnéticos é criada quando a corrente elétrica é conduzida pelo fio enrolado ao redor dos pólos, no núcleo toroidal. Um corpo monolítico de material de troca de fase substancialmente encapsula os condutores e mantém os

segmentos de arco do estator em contato um com o outro no núcleo toroidal. O disco rígido gira usando o motor e os métodos de construção do motor e impulsionamento do disco rígido também são revelados. Rose, US 6803691, revela um dispositivo elétrico que engloba um núcleo em forma de anel, magneticamente permeável, centrado em um eixo de rotação e com dois lados axialmente opostos. As bobinas são enroladas toroidalmente sobre o núcleo e dispostas seqüencialmente ao longo da direção circunferencial. Cada bobina inclui duas pernas laterais, que se estendem radialmente ao longo dos lados respectivos do núcleo. Existem espaços sem bobinas entre as pernas laterais adjacentes. Uma braçadeira com uma primeira e segunda flange lateral é conectada por uma ponte e, respectivamente, fazem o contato com a primeira e segunda lateral da bobina. Mohler, US 6507257, revela um atuador trinco bi-direcional que tem uma haste que se sobressai com um ou mais rotores fixados. A haste e o rotor são montados para rotação em uma caixa magneticamente condutora com uma bobina cilíndrica e é fechada por tampas condutivas. As tampas condutivas têm montados pólos estator. Em uma incorporação, o rotor tem, pelo menos, dois ímãs permanentes, magnetizados, em posições opostas, assimetricamente montados, isto é, são adjacentes de um lado e separado por um vão não magnético do outro lado. A peça pólo estator tem uma condutividade de fluxo assimétrica e em uma incorporação é axialmente mais grossa do que a porca de peça pólo. Um ponto de apoio evita que o rotor balance para uma posição neutra (onde os ímãs do rotor são axialmente alinhados com a porção de maior condutividade da peça pólo). Assim, o rotor é magneticamente travado em uma das duas posições sendo puxado para a posição neutra. A energização da bobina com corrente de polaridade oposta faz com que o rotor gire em direção oposta à posição de travamento e, então, ele é magneticamente preso nessa posição. Mohler, US 5337030, revela um atuador de torque, sem bucha, ímã permanente que tem um núcleo eletromagnético capaz de gerar um campo de fluxo magnético, com formato toroidal, alongado, quando energizado. Fora da bobina cilíndrica genérica existe uma caixa exterior com placas de extremidade superior e inferior, em cada ponta. Montado nessas placas e sobressaindo, uma em direção à outra, ficam as peças pólo

estator, separadas da peça pólo oposta por um vão de ar. Um rotor magnético permanente é colocado nesse vão e montado em um eixo que, por sua vez, é montado de maneira que gire em cada placa extremidade. O rotor magnético permanente tem, pelo menos, dois ímãs permanentes, cada um cobrindo uma porção

5 arcada do rotor e com polaridades opostas. A energização da bobina com corrente, em uma direção, magnetiza as peças pólo de maneira que cada uma das duas peças pólo atrai um dos ímãs do rotor e repele o outro ímã do motor, resultando em um torque gerado pela haste de saída. A reversão do fluxo de corrente resulta na reversão do torque e rotação do motor. As incorporações de preferência revelam

10 múltiplas células, isto é, uma pluralidade de combinações e/ou celular estator rotor estator onde existe uma pluralidade de peças pólo em cada plano pólo estator. Kloosterhouse et AL, US 5191255, revela um motor eletromagnético que inclui um rotor com uma pluralidade de ímãs ao longo do perímetro do rotor. Preferencialmente, os ímãs adjacentes têm pólos opostos voltados para fora. Um ou

15 mais eletroímãs são dispostos adjacentes ao perímetro do rotor para que o rotor gire, os ímãs montados no rotor ficam perto dos pólos dos eletroímãs. A corrente é fornecida aos eletroímãs por um circuito de transmissão em uma determinada fase com a rotação do rotor de maneira que, de quase todos os ângulos do rotor, a atração e repulsão magnética entre os pólos dos eletroímãs e os ímãs montados no rotor

20 forçam o rotor a girar na direção desejada. Material refletivo é colocado no rotor, em ângulos pré-determinados. O circuito de impulsão inclui um dispositivo fotossensível que produz um sinal de valor variável, de acordo com o que o dispositivo recebe de luz refletiva do material refletido. O sinal é amplificado para produzir corrente de impulsão para os eletroímãs. Westley, 4623809, revela um

25 motor “stepper” que abriga uma estrutura pólo onde um par idêntico de placas estator, cada uma com uma pluralidade de pólos, posicionadas uma de costas para a outra, com os pólos se projetando em direções opostas, as placas estator ficam posicionadas entre um par de cálices estator idênticos, cada cálice estator tendo uma pluralidade de pólos que se projetam para dentro, vindos de uma parede traseira,

30 com uma parede lateral periférica terminando em um flange que se estende para

fora. Uma superfície maior de cada flange fica em contato com uma das faces de uma das placas de estator de maneira a assegurar um caminho magnético de baixa relutância. Fawzy, 4565938, revela um dispositivo electro-mecânico que pode ser usado como um motor ou gerador. O dispositivo tem uma caixa, incluindo 5 rolamento que dão suporte à haste rotativa. Um ímã disco também é incluído e polarizado para ter polaridade alternada e montados em uma haste para definir um rotor. O dispositivo inclui, pelo menos, uma primeira sapata pólo em contato com o meio magnético, com uma porção que se estende radialmente para definir uma câmara pólo virtual, de uma primeira polaridade. Também inclui, pelo menos, uma 10 segunda sapata pólo em contato com o ímã e com uma porção que se estende radialmente para definir uma câmara pólo virtual para a outra polaridade. Um estator toróide é montado na caixa e apresenta enrolamentos. O estator é posicionado anularmente ao redor dos ímãs disco de maneira que as câmaras pólo virtual da primeira e segunda sapatas pólo fiquem ao redor das porções de tais 15 enrolamentos com campos circunferencialmente alternados de polaridade alternada. São providenciados meios para o contato elétrico com o estator, para retirar a corrente quando o dispositivo for usado como um gerador que tem uma caixa, incluindo rolamentos para suporte da haste rotativa. Um par de ímãs disco é polarizado para ter polaridades opostas dos dois lados de cada um deles. Os ímãs 20 são montados face-a-face, juntos, no eixo para definir um rotor. O dispositivo inclui, pelo menos, uma primeira sapata pólo em contato com uma face de cada ímã e com uma porção que se sobressai radialmente para definir, da forma preferida, um par de câmaras pólo virtual, de mesma polaridade como a tal uma face. Também é incluído, pelo menos, uma segunda sapata pólo em contrato com a outra face de 25 cada ímã e tendo uma porção que se sobressai radialmente para definir em sua forma preferida um par de câmaras pólo virtual da mesma polaridade como a outra face. Um estator toróide é montado na caixa, com seus enrolamentos. O estator é posicionado anularmente ao redor dos ímãs disco de tal maneira de as câmaras pólo virtual da primeira e segunda sapatas pólo fiquem ao redor das porções de tais 30 enrolamentos com campos alternados circunferencialmente de polaridade alternada.

São oferecidos meios para o contato elétrico com o estator, para retirar a corrente quando o dispositivo for usado como um gerador, ou corrente para operar o dispositivo como um motor. Fawzy, 4459501, revela um dispositivo eletromecânico que pode ser usado como motor ou como gerador, com uma caixa, incluindo 5 rolamentos que dão suporte a haste rotativa. Um par de ímãs em disco é polarizado para ter polaridades opostas nas duas faces. Os ímãs são montados face a face juntos no eixo para definir um rotor. O dispositivo inclui, pelo menos, uma primeira sapata pólo em contato com uma face de cada ímã e com uma porção que se sobressai radialmente para definir, da forma preferida, um par de câmaras pólo virtual, de 10 mesma polaridade como a tal uma face. Também é incluído, pelo menos, uma segunda sapata pólo em contato com a outra face de cada ímã e tendo uma porção que se sobressai radialmente para definir em sua forma preferida um par de câmaras pólo virtual da mesma polaridade como a outra face. Um estator toroidal é montado na caixa, com seus enrolamentos. O estator é posicionado anularmente ao redor dos 15 ímãs disco de tal maneira que as câmaras pólo virtual da primeira e segunda sapatas pólo fiquem ao redor das porções de tais enrolamentos com campos alternados circunferencialmente de polaridade alternada. São oferecidos meios para o contato elétrico com o estator, para retirar a corrente quando o dispositivo for usado como um gerador ou corrente para operar o dispositivo como um motor.

20 Em nossa busca por arte anterior, com os resumos descritos acima, envolvendo máquinas com rotação eletromagnética; tanto na forma de motor como na forma de gerador. Assim, a arte anterior mostra em Neal um núcleo toroidal com segmentos arco radial, em Fawzy, vemos uma adjacência face pólo S-S e N-N, em Tu et al, uma adjacência pólo N-S e S-N com enrolamentos de bobina radial, em 25 Rose, vemos bobinas enroladas radialmente em seqüência ao redor do núcleo toroidal e com segmentos de ímã permanente com adjacência N-N e S-S. Porém, a arte anterior deixa de explicar uma máquina de rotação, eletromagnética que ofereça campos eletromagnéticos imersos em campos de ímã permanente, mono-pólo, de polaridades opostas como mostrado no presente aparato e que oferece operação por 30 indução.

A presente revelação distingue-se da arte anterior e oferece vantagem desconhecidas, como descrito no resumo a seguir.

Essa revelação oferece certos benefícios para a construção e uso que dão origem aos objetivos descritos abaixo.

5 Um aparelho eletromagnético com um elemento rotacional que age como ponte de transferência entre dois fornecedores energéticos ativos, o elemento rotacional com um núcleo ferromagnético com pluralidade de bobinas solenóide com energia elétrica induzida de ímãs permanentes externos; o núcleo transferindo  
10 energia por indução para o ímã interno enrolado permanente ativo do estator, onde o ímã interno enrolado funciona como um coletor e indutor de energia para geração de eletricidade.

Um objetivo primário inerente ao aparato descrito acima e método de uso é o de oferecer vantagens não oferecidas pela arte anterior.

15 Outro objetivo é oferecer uma máquina giratória eletromagnética que desenvolve uma saída DC ou aceita uma entrada DC enquanto age por indução.

Um outro objetivo é o de oferecer uma máquina útil como um motor elétrico.

Um outro objetivo é o de oferecer uma máquina útil como um gerador elétrico.

20 Outras características e vantagens do aparato e método de uso descritos ficarão aparentes com a descrição detalhada a seguir, considerada junto com os desenhos em anexo, que ilustra, com exemplos, os princípios do aparato e método de uso aqui descritos.

#### Breve Descrição dos Desenhos

25 Os desenhos em anexo ilustram, pelo menos, uma das melhores incorporações do presente aparato e método de uso. Em tais desenhos:

A Figura 1 é uma vista corte vertical em direção lateral do presente aparato; e

A Figura 2 é um corte vertical tomado longitudinalmente.

30 Descrição dos Detalhada

As figuras descritas acima descrevem o aparato e seu método de uso em, pelo menos, uma das incorporações de melhor modo, preferidas, que é mais detalhadamente definida na descrição a seguir. Mesmo as pessoas com conhecimentos comuns na arte serão capazes de fazer alterações e modificações naquilo que aqui for descrito sem sair do espírito e escopo do aparato. Portanto, 5 deve ser entendido que aquilo que foi ilustrado serve apenas como exemplos e não deve ser considerado como limitação no escopo do presente aparato e seu método de uso.

A Figura 1 é um corte de uma incorporação do aparato definido na 10 U.S. Application, número de série 11200920 da qual a presente solicitação é uma Continuação-em-Parte e que trabalha sob o mesmo princípio; onde um núcleo ferromagnético linear-toroidal 140 tem uma bobina solenóide motor-gerador elétrica 148, e que é um auto-transformador rotacional que gira entre os ímãs permanentes ativos localizados externamente no suporte ferromagnético ímã permanente do 15 estator 154 e o ímã permanente ativo enrolado interno ou eletroímã, como dito coletor e indutor de energia 170.

Essa incorporação de preferência oferece uma orientação cilíndrica. As partes fixas desse motor-gerador elétrico linear-toroidal cilíndrico são as mesmas da incorporação discoidal, os ímãs permanentes ativos com seus suportes, com a 20 diferença que o ímã permanente ativo interno terá energia da bobina 170 indutor e coletor, agindo ao mesmo tempo como transformador.

A operação do presente aparato é determinada pela parte móvel que nesse caso age como ponte de transferência entre os dois fornecedores energéticos ativos.

25 As partes móveis são os núcleos ferromagnéticos linear-toroidal 140 que, quando giram, cada uma de suas bobinas solenóide, independentemente, tem energia elétrica induzida dos ímãs permanentes externos e que, então, transferem por indução essa energia para o ímã permanente ativo enrolado interior do estator, o coletor e indutor de energia 170 que, nesse caso age como um gerador.

Para obter um efeito reverso, o coletor e indutor de energia 170 é alimentado com uma corrente direta pulso em uma frequência selecionada para produzir uma velocidade rotacional selecionada. Quando carregada pela energia elétrica induzida, vinda do coletor e indutor de energia interno 170, as bobinas de núcleo ferromagnético induziram energia elétrica de maneira que cada solenóide se torne um eletroímã ativo. A bobina UMP norte e sul interage com o imã UMP permanente externo e também com o UMD do núcleo ferromagnético com seu próprio UMP cujo efeito produz um deslocamento do rotor, como também o transformador mecânico reversível móvel, o conhecido motor elétrico. A característica especial da presente invenção, descrita na versão cilíndrica do aparato não usa um comutador já que essa função é feita pelo coletor e indutor de energia 170".

As concessões descritas em detalhes acima foram consideradas como novidade, se comparadas com a arte anterior registrada e são consideradas como críticas para a operação em, pelo menos, um aspecto do aparato e seu método de uso e ao cumprimento dos objetivos já descritos. As palavras usadas nessa especificação para descrever as incorporações devem ser entendidas não apenas no sentido como são comumente definidas, mas devem incluir uma definição especial nessa especificação: estrutura, material ou atos além do escopo dos significados comuns. Assim, se um elemento pode ser entendido no contexto dessa especificação como englobando mais de um significado, então, seu uso deve ser entendido como sendo genérico para todos os possíveis significados suportados pela especificação e por palavra ou palavras que descrevam o elemento.

As definições das palavras ou elementos de desenhos descritos aqui não devem incluir apenas a combinação de elementos como literalmente estabelecido, mas toda a estrutura, material e atos equivalentes para a execução substancial da mesma função, substancialmente da mesma maneira para obter, substancialmente, o mesmo resultado. Nesse sentido fica contemplado que uma substituição equivalente de dois ou mais elementos pode ser feita para qualquer um

dos elementos descritos e suas várias incorporações ou que um único elemento pode ser substituído por dois ou mais elementos em uma reivindicação.

As mudanças da matéria reivindicada, como vistas por pessoa com conhecimento comum da arte, conhecidas hoje ou concebidas no futuro, são  
5 totalmente contempladas como sendo equivalentes dentro do escopo de intenção e suas diversas incorporações. Portanto, substituições óbvias, hoje ou no futuro, conhecidas por alguns com conhecimentos comuns na arte, são definidas como dentro do escopo dos elementos definidos. Essa revelação deve, assim, ser entendida para incluir aquilo que é especificadamente ilustrado e descrito acima, aquilo que é  
10 conceitualmente equivalente, aquilo que pode ser obviamente substituído e também aquilo que incorpora as idéias essenciais.

## REIVINDICAÇÕES

1). Um aparelho eletromagnético **caracterizado por** um elemento rotacional que age como ponte de transferência entre dois fornecedores energéticos ativos, o elemento rotacional oferecendo um núcleo ferromagnético com pluralidade de bobinas solenóide com energia elétrica induzida de imãs permanentes externos; o núcleo ferromagnético transferindo energia por indução para o imã interno enrolado permanente ativo do estator, onde o imã interno enrolado permanente ativo funciona como coletor e indutor de energia, para geração de eletricidade.

### Explicação das alterações nas reivindicações

1): A palavra “alongado” foi usada para descrever o estator, como refletido na especificação. Na linha 6, depois de “estator, o” a palavra “energizado” foi inserida. O conceito de uma superfície com três lados apresentada por ambos, estator e translador foi incluído como claramente mostrada nas Figuras 1 e 5 e o fato de que cada uma dessas superfícies emprega eletroímãs. O uso de corrente elétrica “pulso” foi ampliado em escopo pela eliminação do termo. Isso não vai além da revelação original já que essas adições são claramente suportadas pelo texto e desenhos da Solicitação.

3). Essa reivindicação foi eliminada.

7-10). foram adicionadas como novas reivindicações, como segue:

7). Reintroduz o uso de uma forma de onda corrente pulso.

8): Introduz o fato que as superfícies do estator e translador são côncava e convexa, respectivamente, como mostrado nas figuras.

9). Estabelece que as solenóides sejam de polaridade oposta para repelirem-se, como estabelecido no texto da especificação.

10). Estabelece que as solenóides tenham núcleos imãs permanentes de maneira que sem corrente elétrica a operação do aparato possa continuar.

### Emendas as Reivindicações

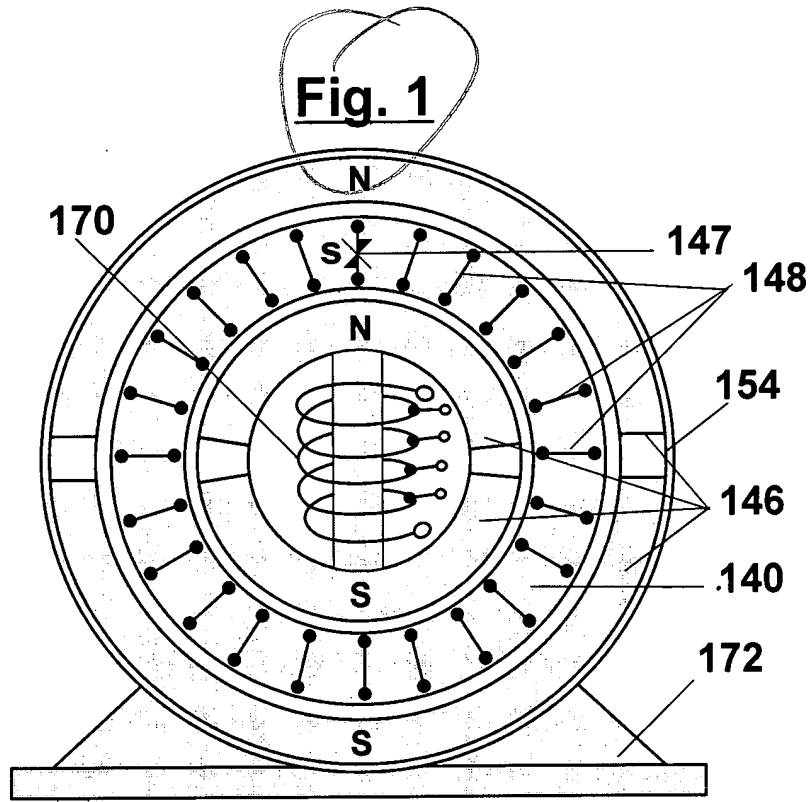
- 1). Um aparato de transporte magneticamente levitado, **caracterizado por**: um veículo para carregar uma determinada carga; o veículo é montado sobre um translador móvel engatado com um estator alongado, o estator tendo essencialmente uma superfície estator voltada para fora, com três lados, o estator compreendendo enrolamentos ao redor de um núcleo ferromagnético formando diversos eletroímãs estator; o translador com uma superfície voltada para dentro, com três lados, compreendendo eletroímãs translador proximais aos eletroímãs estator; os eletroímãs estator e translador energizados por correntes elétricas de maneira que a repulsão magnética entre os eletroímãs estator e os eletroímãs translador, faça o translador levitar, se centralizar e também ofereça propulsão para o translador movimentar-se linearmente ao longo do estator.
- 2). O aparato da reivindicação 1, é **caracterizado** onde os eletroímãs do estator englobam um eletroímã energizado, centralmente posicionado, por corrente direta, para transladar e frear o translador e, pelo menos, um par de eletroímãs, lateralmente posicionado, energizado por corrente direta para centralizar e levitar o translador por sobre o estator.
- 3). Eliminada.
- 4). O aparato da reivindicação 2 é **caracterizado** onde os eletroímãs do estator englobam uma pluralidade de células estator arranjadas lado a lado ao longo de uma direção de viagem do translador.
- 5). O aparato da reivindicação 4 é **caracterizado** onde cada célula é eletricamente e magneticamente independente.
- 6). O aparato da reivindicação 5 é **caracterizado** onde cada célula é comutada para receber corrente direta por um interruptor de proximidade associado com a presença do translador na medida em que se move ao longo do estator.
- 7). O aparato da reivindicação 2 é **caracterizado** onde a corrente direta recebida pelo circuito elétrico do estator é derivada de uma forma de onda corrente pulso.
- 8). O aparato da reivindicação 1 é **caracterizado** onde as superfícies do estator, de três lados, voltadas para fora, são côncavas em sua forma e as superfícies do

translador, de três lados, voltadas para dentro são, correspondentemente, convexas em forma.

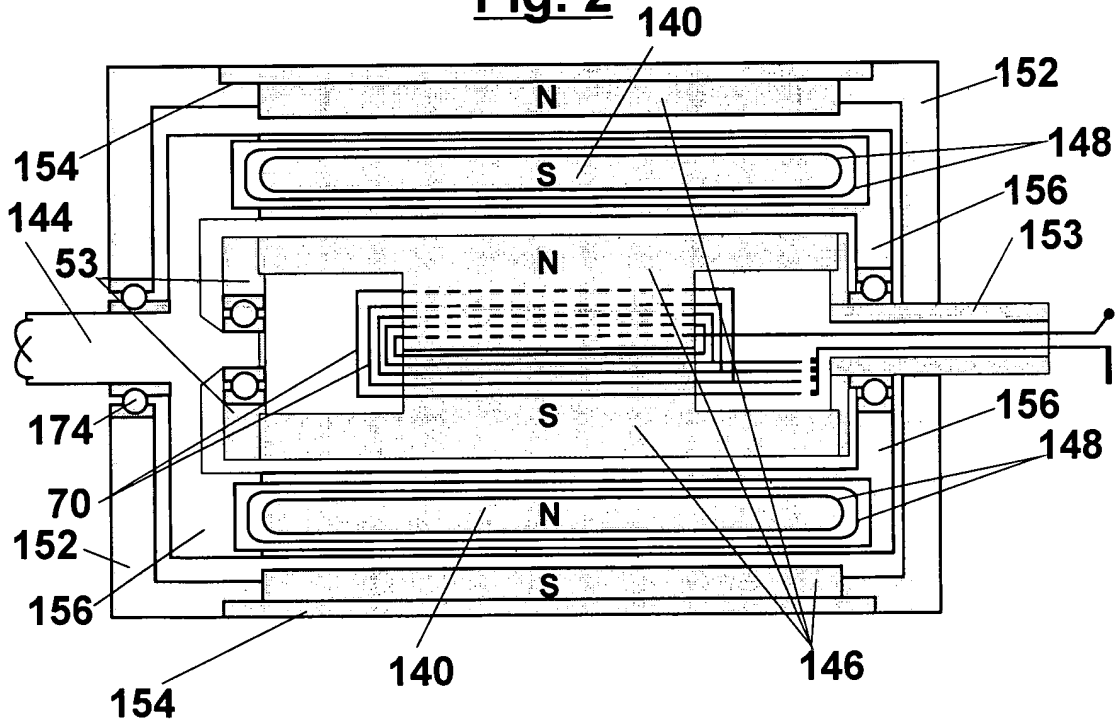
9. O aparato da reivindicação 1 é **caracterizado** onde as solenóides são energizadas para que as superfícies do estator sejam de polaridade magnética opostas, com relação  
5 às superfícies do translador.

10). O aparato da reivindicação 1 é **caracterizado** onde os eletroímãs do estator e do translador tem núcleos magnéticos permanentes, onde a levitação e estabilidade do aparato são mantidas na ausência de corrente elétrica e na ausência de movimento, quando correntes de indução não são produzidas.

**Fig. 1**



**Fig. 2**



RESUMO

"GERADOR MOTOR ELÉTRICO - INDUÇÃO DC", um aparelho eletromagnético com um elemento rotacional que age como ponte de transferência entre dois fornecedores energéticos ativos, o elemento rotacional com um núcleo ferromagnético com pluralidade de bobinas solenóide com energia elétrica induzida  
5 por ímãs permanentes externos; o núcleo ferromagnético transferindo energia por indução para o ímã interno enrolado permanente ativo do estator, o coletor e indutor de energia agindo como gerador.