

[19] 中华人民共和国国家知识产权局

[51] Int. Cl.
E04H 6/18 (2006.01)



[12] 发明专利申请公布说明书

[21] 申请号 200710185674.3

[43] 公开日 2008年6月11日

[11] 公开号 CN 101196082A

[22] 申请日 2007.12.26

[21] 申请号 200710185674.3

[71] 申请人 长治清华机械厂

地址 046012 山西省长治市6号信箱

[72] 发明人 李玉贵 潘裕林

[74] 专利代理机构 山西五维专利事务所有限公司
代理人 崔雪花

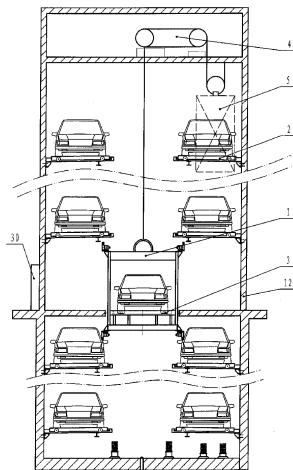
权利要求书2页 说明书4页 附图6页

[54] 发明名称

藏塔式停车设备

[57] 摘要

本发明藏塔式停车设备，具体涉及一种在类似井道结构内实现密集立体停车的装置，属于立体停车设备技术领域，所要解决的问题是：提供一种在类似井道结构内实现密集、高效、安全可靠的立体停车设备，为了解决上述问题，采用的方案是：藏塔式停车设备，在井道的两侧设置有多层支撑装置、支撑装置的上方设置有载车板，在井道的顶部设置有传动装置，传动装置的一端连接轿厢，轿厢悬挂在井道内两侧支撑装置中间位置，传动装置的另一端连接重平衡装置；本发明可广泛应用到立体停车场中。



1、藏塔式停车设备，主要包括轿厢（1）、支撑装置（2）、载车板（3）、传动装置（4）、重平衡装置（5）、井道（12）和控制系统（30），其特征在于：在井道（12）的两侧设置有多层支撑装置（2）、支撑装置（2）的上方设置有载车板（3），在井道（12）的顶部设置有传动装置（4），传动装置（4）的一端连接轿厢（1），轿厢（1）悬挂在井道（12）内两侧支撑装置（2）中间位置，传动装置（4）的另一端连接重平衡装置（5）。

2、根据权利要求1所述的藏塔式停车设备，其特征在于：轿厢（1）主要由长方体型框架的轿厢框架（13）、回转装置（14）、载车板横移装置（15）、载车板导向装置（16）、轿厢导向装置（17）组成，其结构为：轿厢框架（13）的左右两侧设置有轿厢导向装置（17），轿厢框架（13）的底部设置有回转装置（14），回转装置（14）的上方设置有载车板横移装置（15），在载车板横移装置（15）的两侧设置有载车板导向装置（16）。

3、根据权利要求1所述的藏塔式停车设备，其特征在于：支撑装置（2）主要由支撑角钢（6）、轿厢导轨（7）、对重导轨（8）、左右支座（9）、前后支座（10）和锚栓（11）构成；其结构为：井道（12）的侧壁上埋置锚栓（11），井道（12）的前后壁通过锚栓（11）固定有前后支座（10），井道（12）的两侧壁通过锚栓（11）固定有左右支座（9），支撑角钢（6）从一侧向中间伸出，角钢（6）的外侧固定在左右支座（9）上，支撑角钢（6）的内侧固定在前后支座（10）上，前后支座（10）的内侧设置有轿厢导轨（7），前后支座（10）的外侧设置有对重导轨（8）。

4、根据权利要求1所述的藏塔式停车设备，其特征在于：载车板（3）主要包括：行走轮（18）、导向角钢（19）、焊接本体（20）和拖拽钩（21），其结构为：方框型的焊接本体（20）的侧面设置有导向角钢（19），导向角钢（19）的下方侧面设置有行走轮（18），焊接本体（20）的前端面设置有拖拽钩（21）。

5、根据权利要求1所述的藏塔式停车设备，其特征在于：传动装置（4）主要包括：曳引轮（22）、复绕轮（23）、钢丝绳（24）和支撑框架（25）和驱动电机（26），其结构为：支撑框架（25）斜向后固定在井道（12）的顶部，支撑框架（25）的左端设置有曳引轮（22），支撑框架（25）的右端设置有复绕轮（23），复绕轮（23）连接驱动电机（26），驱动电机（26）底座固定在支撑框架（25）上，钢丝绳（24）绕过曳引轮（22）和复绕轮（23），钢丝绳（24）的一端连接轿厢（1），钢丝绳（24）的另一端连接重平衡装置（5）。

6、根据权利要求1所述的藏塔式停车设备，其特征在于：重平衡装置（5）主要包括：

框架（27）、平衡重块（28）和导向装置（29），其结构为：长方体型的框架（27）内放置有平衡重块（28），在框架（27）的上顶面上设置有导向装置（29）。

藏塔式停车设备

技术领域

本发明藏塔式停车设备，具体涉及一种在类似井道结构内实现密集立体停车的装置，属于立体停车设备技术领域。

背景技术

目前，立体停车设备在日常生活中普遍使用，而现有的立体塔式停车设备主要是单独设置，需要钢结构作为承载的受力构件，总高度不宜超过 50m，使停车数量受到限制，不宜超过 50 辆，面积利用率受限制；同时，钢结构需要消耗大量钢材，车库成本较高。

发明内容

本发明藏塔式停车设备，所要解决的问题是：提供一种在类似井道结构内实现密集、高效、安全可靠的立体停车设备，

为了解决上述问题，本发明采用的技术方案是：藏塔式停车设备，主要包括轿厢 1、支撑装置 2、载车板 3、传动装置 4、重平衡装置 5、井道 12 和控制系统 30，在井道 12 的两侧设置有多层支撑装置 2、支撑装置 2 的上方设置有载车板 3，在井道 12 的顶部设置有传动装置 4，传动装置 4 的一端连接轿厢 1，轿厢 1 悬挂在井道 12 内两侧支撑装置 2 中间位置，传动装置 4 的另一端连接重平衡装置 5。

轿厢 1 主要由长方体型框架的轿厢框架 13、回转装置 14、载车板横移装置 15、载车板导向装置 16、轿厢导向装置 17 组成，其结构为：轿厢框架 13 的左右两侧设置有轿厢导向装置 17，轿厢框架 13 的底部设置有回转装置 14，回转装置 14 的上方设置有载车板横移装置 15，在载车板横移装置 15 的两侧设置有载车板导向装置 16。

支撑装置 2 主要由支撑角钢 6、轿厢导轨 7、对重导轨 8、左右支座 9、前后支座 10 和锚栓 11 构成；其结构为：井道 12 的侧壁上埋置锚栓 11，井道 12 的前后壁通过锚栓 11 固定有前后支座 10，井道 12 的两侧壁通过锚栓 11 固定有左右支座 9，支撑角钢 6 从一侧向中间伸出，角钢 6 的外侧固定在左右支座 9 上，支撑角钢 6 的内侧固定在前后支座 10 上，前后支座 10 的内侧设置有轿厢导轨 7，前后支座 10 的外侧设置有对重导轨 8。

载车板 3 主要包括：行走轮 18、导向角钢 19、焊接本体 20 和拖拽钩 21，其结构为：方框型的焊接本体 20 的侧面设置有导向角钢 19，导向角钢 19 的下方侧面设置有行走轮 18，焊接本体 20 的前端面设置有拖拽钩 21。

传动装置 4 主要包括：曳引轮 22、复绕轮 23、钢丝绳 24 和支撑框架 25 和驱动电机 26，其结构为：支撑框架 25 斜向后固定在井道 12 的顶部，支撑框架 25 的左端设置有曳引轮 22，支撑框架 25 的右端设置有复绕轮 23，复绕轮 23 连接驱动电机 26，驱动电机 26 底座固定在支撑框架 25 上，钢丝绳 24 绕过曳引轮 22 和复绕轮 23，钢丝绳 24 的一端连接轿厢 1，钢丝绳 24 的另一端连接重平衡装置 5。

重平衡装置 5 主要包括：框架 27、平衡重块 28 和导向装置 29，其结构为：长方体型的框架 27 内放置有平衡重块 28，在框架 27 的上顶面上设置有导向装置 29。

本发明藏塔式停车设备的有益效果是，可以利用建筑内的空间，在建筑物的空腔内布置井道 12，不需要大量使用钢结构，还可以设置楼层板部分代替支撑装置 2，这样车库存容量大，可以在地面以上和地面以下均设置停车层；另外发明藏塔式停车设备还可以采用钢结构制作，因此本发明具有安装精度高，便于控制，运行速度快，安全可靠，从而有效降低制造成本。

在井道 12 内壁上布置的支撑装置 2，作为轿厢 1 运行导轨的支撑和停车位。轿厢 1 在井道 12 中间运行，轿厢 1 两侧的支撑装置 2 为停车位，轿厢 1 内有载车板横移装置 15，可以快捷地将载车板从停车位横移到轿厢 1 内或者从轿厢 1 内横移到停车位，实现车辆的交换。

本发明藏塔式停车设备的一层为进出车层，轿厢 1 在该层停站时，司机可以进出车库，将车辆开进或开出。在轿厢 1 内有回转装置 14，在司机将车辆开出时，回转装置 14 回转，使车头朝向出车方向，使车辆可以正向开出。

附图说明

下面结合附图对本发明藏塔式停车设备做进一步说明：

图 1 为本发明藏塔式停车设备的结构示意图；

图 2 为图 1 所示藏塔式停车设备的右视图；

图 3 为图 1 所示藏塔式停车设备的俯视图；

图 4 为图 1 所示藏塔式停车设备的轿厢 1 的结构示意图；

图 5 为图 4 所示轿厢 1 的左视图；

图 6 为图 1 所示藏塔式停车设备的重平衡装置 5 的结构示意图；

图 7 为图 1 所示藏塔式停车设备的支撑装置 2 的结构示意图；

图 8 为图 6 所示支撑装置 2 的俯视图；

图 9 为图 1 所示藏塔式停车设备的载车板 3 的结构示意图；

图 10 为图 8 所示载车板 3 的左视图；

图 11 为图 1 所示藏塔式停车设备的传动装置 4 的结构示意图；

图 12 为图 10 所示传动装置 4 的俯视图。

具体实施方式

如图 1—12 所示，本发明藏塔式停车设备，主要包括轿厢 1、支撑装置 2、载车板 3、传动装置 4、重平衡装置 5、井道 12 和控制系统 30，其结构：在井道 12 的两侧设置有多层支撑装置 2，一般可设置 50 层支撑装置 2，每一层可设置左右两组支撑装置 2，支撑装置 2 的上方设置有载车板 3，在井道 12 的顶部设置有传动装置 4，传动装置 4 的一端连接轿厢 1，轿厢 1 悬挂在井道 12 内两侧支撑装置 2 中间位置，传动装置 4 的另一端连接重平衡装置 5，控制系统 30 设置在井道 12 的外壁上。

所述的轿厢 1 主要由长方体型框架的轿厢框架 13、回转装置 14、载车板横移装置 15、载车板导向装置 16、轿厢导向装置 17 组成，其结构为：轿厢框架 13 的左右两侧均安装有轿厢导向装置 17，轿厢框架 13 的底部中间设置有回转装置 14，回转装置 14 的上方设置有载车板横移装置 15，在载车板横移装置 15 的两侧设置有载车板导向装置 16；回转装置 14 为底部设置有带电机的一对相互啮合的齿轮组成，电机固定在轿厢框架 13 的底部中间位置，在有车辆进出时，轿厢 1 在回转装置 14 的作用下回转，保证车辆的正进正出；在停车层时，轿厢横移机构 15 通过其内部的链传动可以将载车板 3 送入停车位或者从停车位取至轿厢 1 内。

所述的支撑装置 2 主要由支撑角钢 6、轿厢导轨 7、对重导轨 8、左右支座 9、前后支座 10 和锚栓 11 构成；其结构为：井道 12 的侧壁四周均埋置锚栓 11，井道 12 的前后壁通过锚栓 11 固定有前后支座 10，井道 12 的两侧壁通过锚栓 11 固定有左右支座 9，支撑角钢 6 从一侧向中间伸出，角钢 6 的外侧固定在左右支座 9 上，支撑角钢 6 的内侧固定在前后支座 10 上，每一侧的前后角钢 6 共同组成了停车位，其上方用于安放载车板 3 和轿车，前后支座 10 的内侧设置有轿厢导轨 7，轿厢 1 的轿厢导向装置 17 沿着轿厢导轨 7 上下运动，前后支座 10 的外侧设置有对重导轨 8。

所述的载车板 3 主要包括：行走轮 18、导向角钢 19、焊接本体 20 和拖拽钩 21，其结构为：卧式扁状方框型的焊接本体 20 的侧面均有导向角钢 19，导向角钢 19 的下方侧面的前后均设置有行走轮 18，行走轮 18 在载车板横移装置 15 和支撑装置 2 的支撑角钢 6 上来回滑动，焊接本体 20 的前端面设置有拖拽钩 21，载车板横移装置 15 通过拖拽钩 21 来回拖拽载车板 3，使载车板 3 从轿厢 1 进入支撑装置 2 或从支撑装置 2 进入轿厢 1。

所述的传动装置 4 主要包括：曳引轮 22、复绕轮 23、钢丝绳 24 和支撑框架 25 和驱动电机 26，其结构为：支撑框架 25 斜向后固定在井道 12 的顶部，支撑框架 25 的左端设置有曳引轮 22，支撑框架 25 的右端设置有复绕轮 23，复绕轮 23 连接驱动电机 26，驱动电机 26 与减速机连接为一体，驱动电机 26 底座固定在支撑框架 25 上，钢丝绳 24 绕过曳引轮 22 和复

绕轮 23，钢丝绳 24 的一端连接轿厢 1，钢丝绳 24 的另一端连接重平衡装置 5。

所述的重平衡装置 5 主要包括：框架 27、平衡重块 28 和导向装置 29，其结构为：长方体型的框架 27 内放置有平衡重块 28，在框架 27 的上顶面上设置有导向装置 29，重平衡装置 5 沿着对重导轨 8 上下运动，平衡重 5 可以将轿厢 1 上下运动时的自重平衡掉，从而减小驱动电机 26 的输出功率，增加系统的安全性，节约运行成本。

所述的控制系统 30 主要由触摸屏和其他电器元件组成，所有控制步骤均设置在触摸屏上，实现对回转装置 14、载车板横移装置 15、驱动电机 26 及其他限位开关等进行控制，其控制方法与其他立体停车装置相似。

存取车原理说明：

存车时：司机将车辆停在准确位置后，通过控制系统 30 的触摸屏给出存车指令。控制系统控制传动装置 4 将轿厢 1 提升到没有停放轿车的支撑装置 2 处（即空车位），轿厢 1 内的载车板横移装置 15 将带车辆的载车板 3 送入空车位。传动装置 4 再行运动，将轿厢 1 提升或下降到无车辆位置，控制系统控制传动装置 4 将无车辆的载车板 3 拉进轿厢 1 内，然后携带载车板 3 的轿厢 1 回进出车位置。

取车时：司机通过触摸屏给出取车指令。控制系统 30 控制传动装置 4 动作，先将空的载车板 3 送至原位置，再运行到欲取车辆位置，轿厢 1 的载车板横移装置 15 将带车辆和载车板 3 一起取至轿厢 1 内；传动装置 4 使轿厢 1 下行，将轿厢 1 送到进出车层；轿厢 1 的回转装置 14 旋转 180°，使车头朝外，司机可以进入停车室取车。

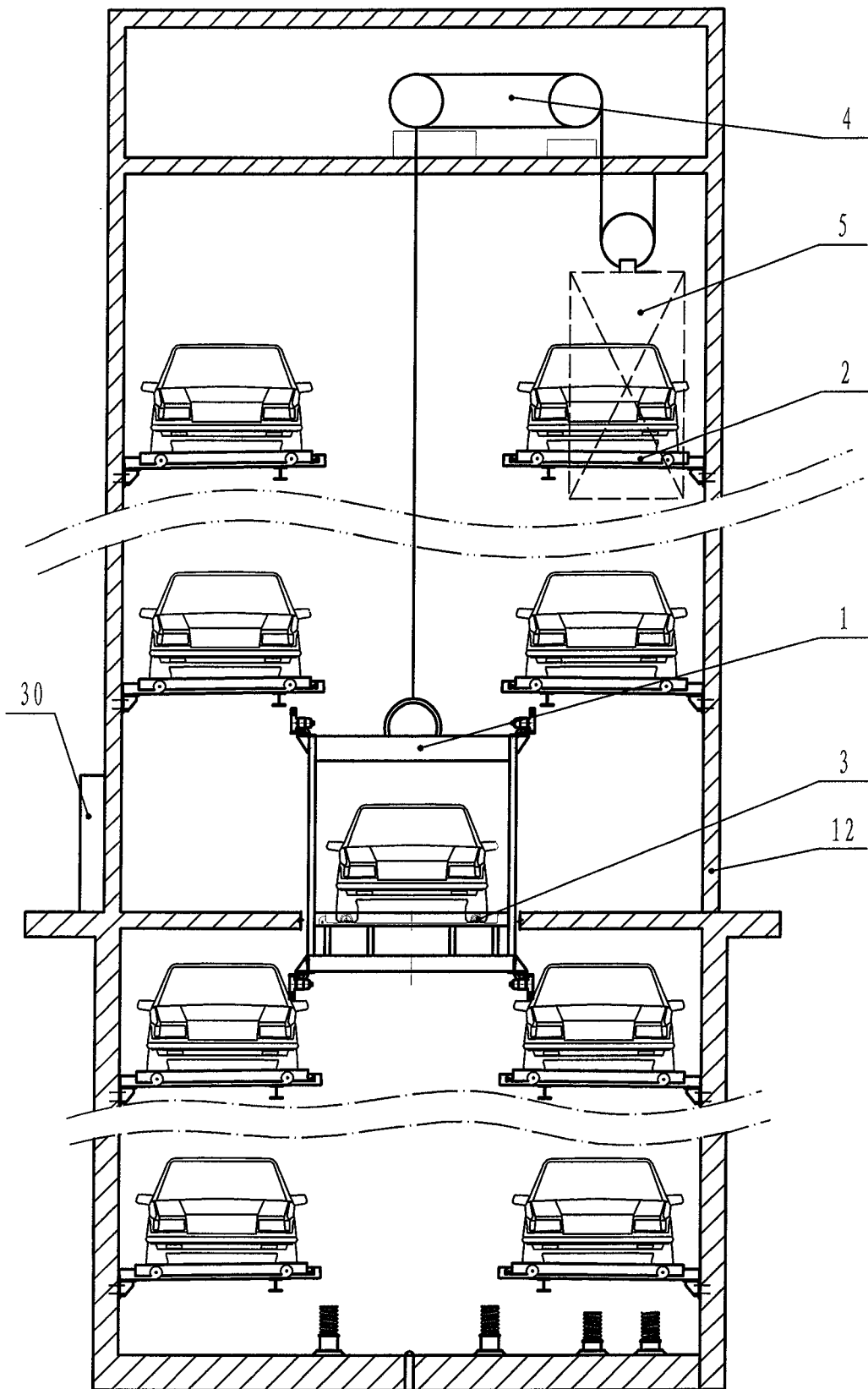


图 1

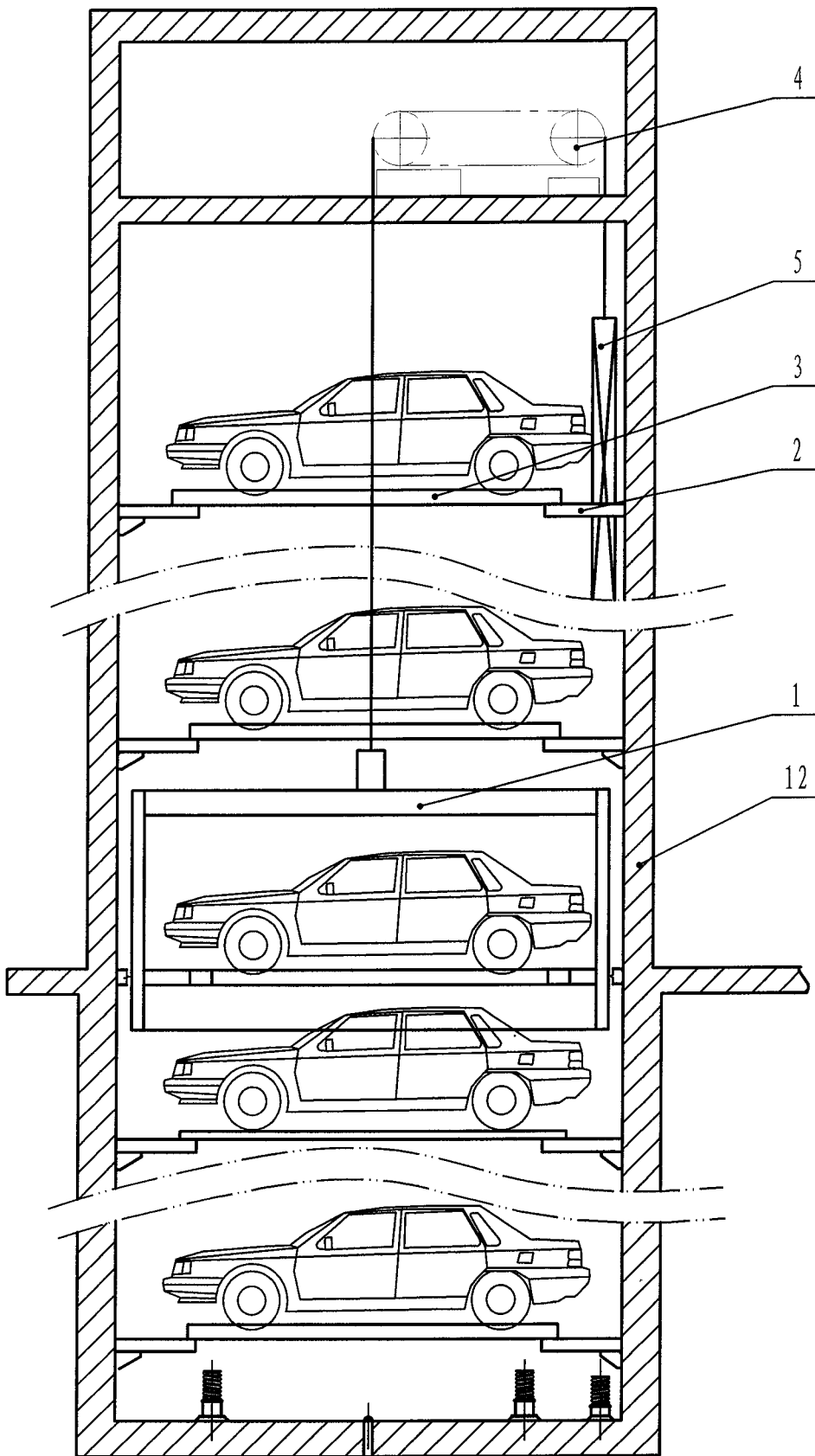


图 2

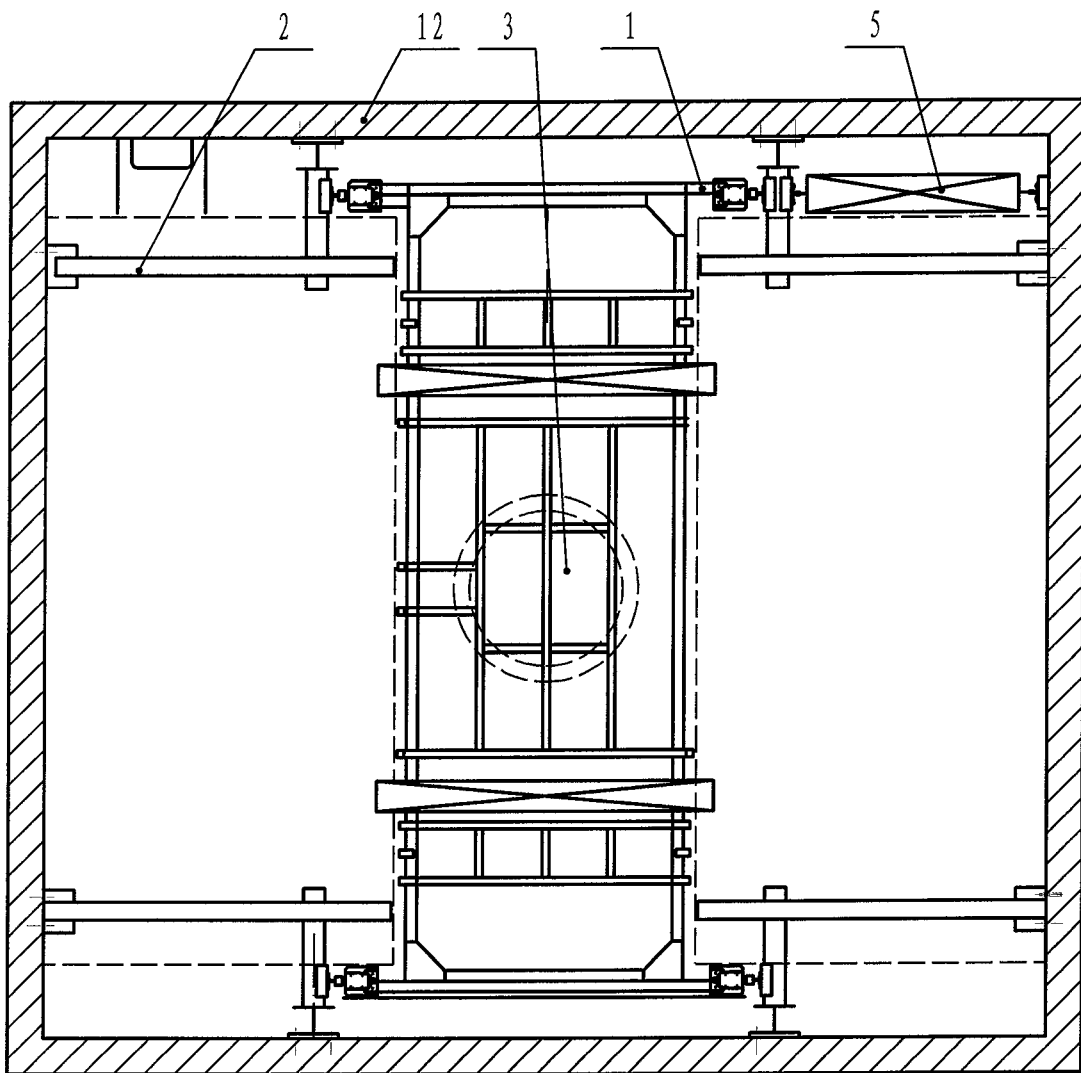


图 3

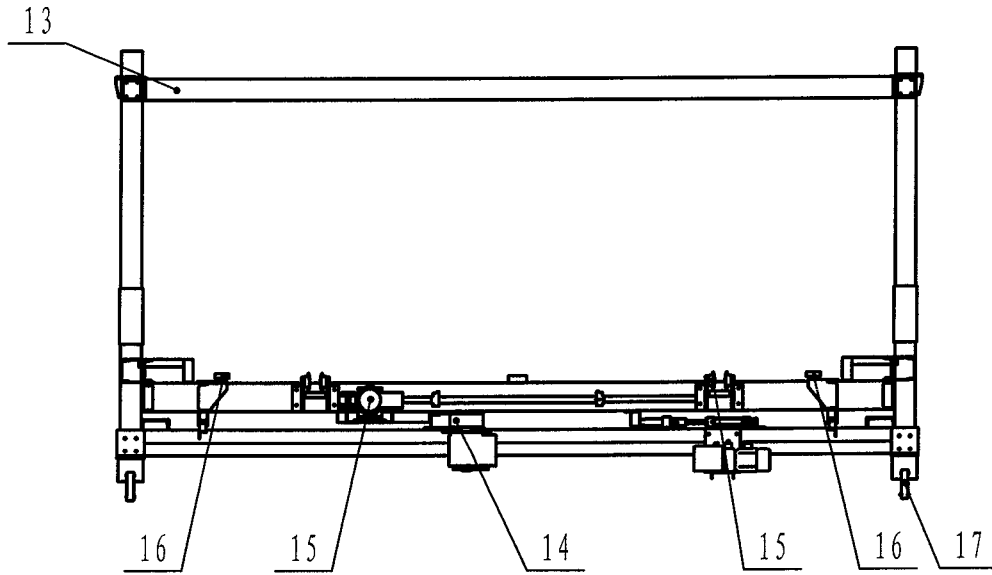


图 4

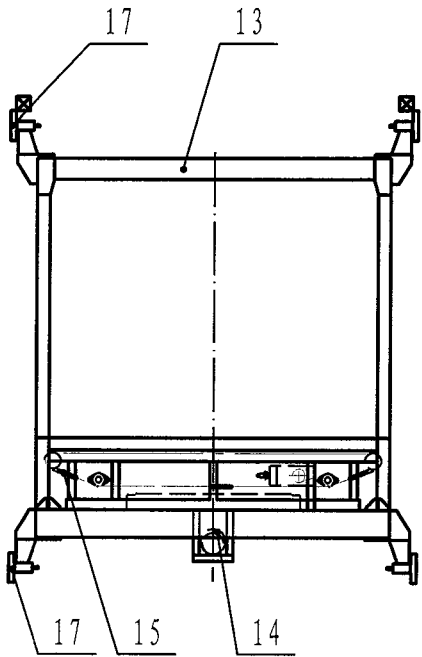


图 5

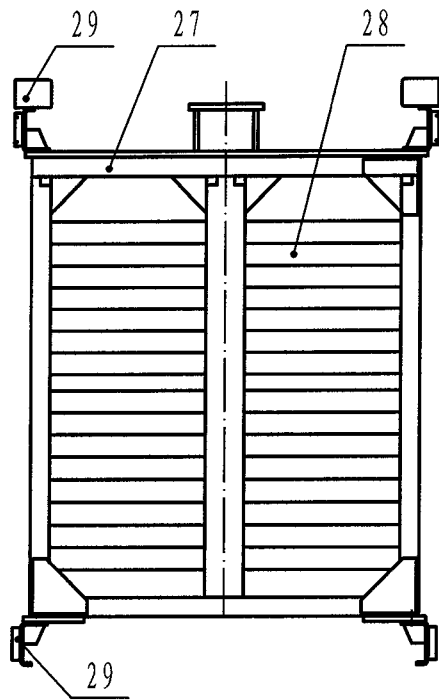


图 6

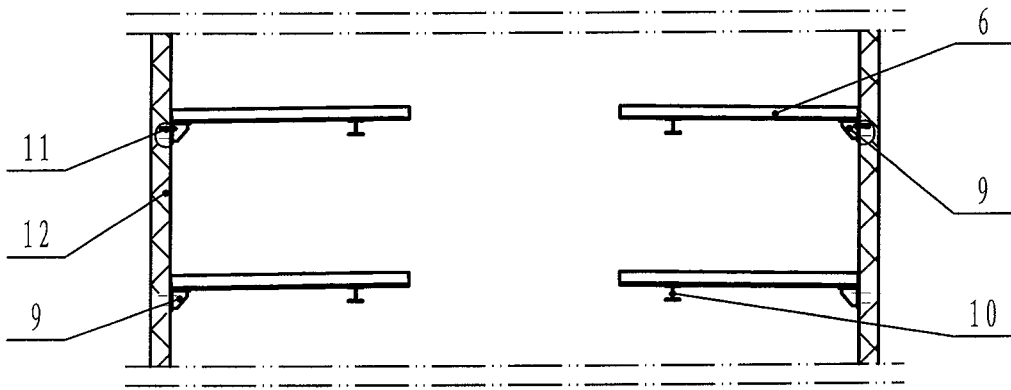


图 7

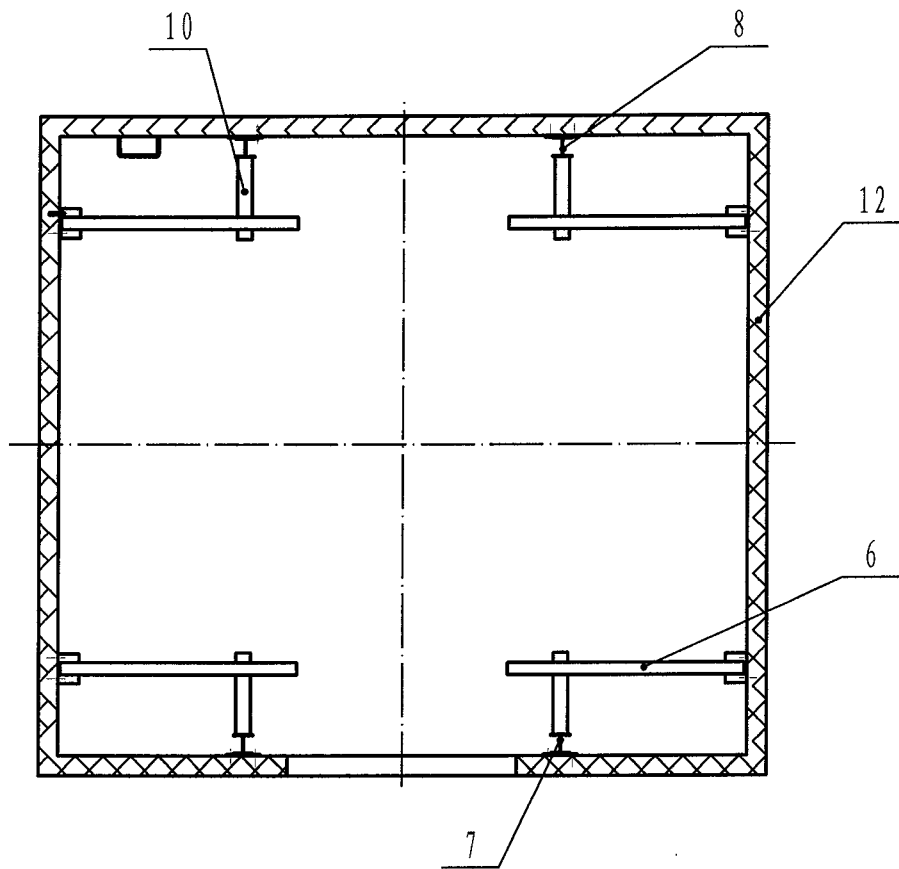


图 8

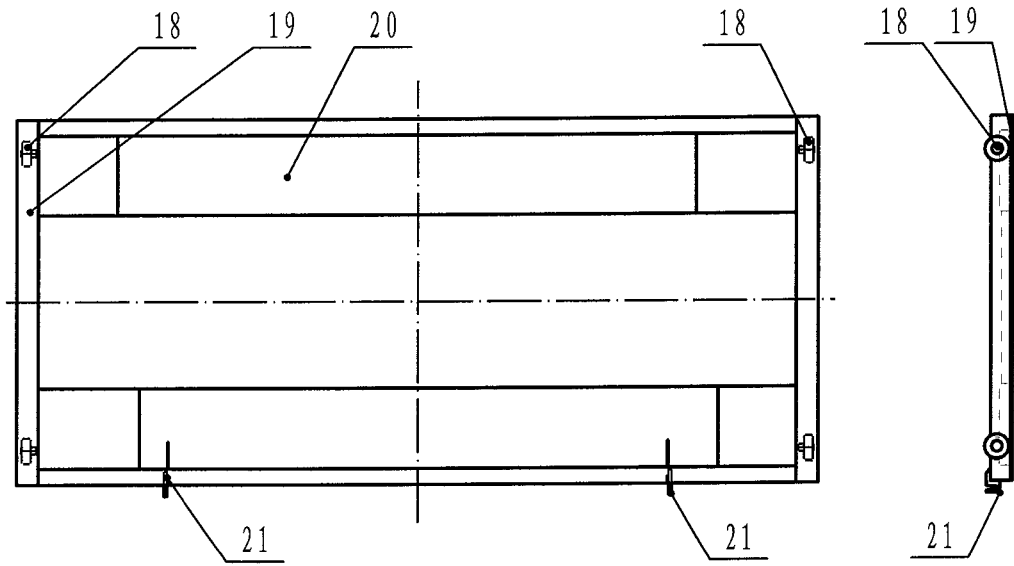


图 9

图 10

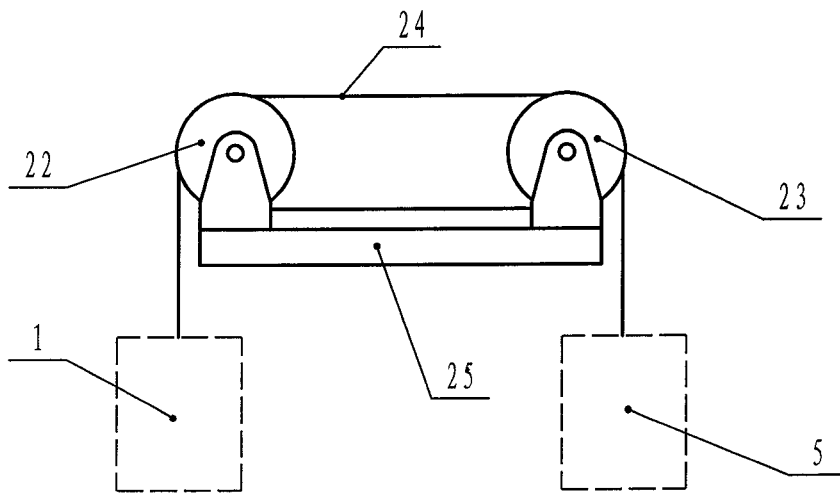


图 11

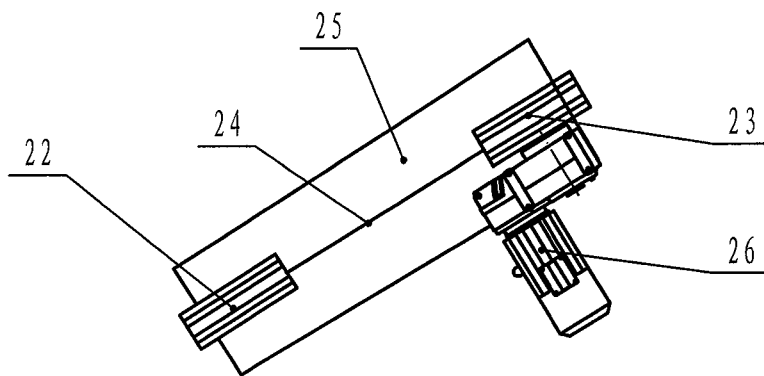


图 12