



(12) 实用新型专利

(10) 授权公告号 CN 203777402 U

(45) 授权公告日 2014. 08. 20

(21) 申请号 201420005725. 5

(22) 申请日 2014. 01. 06

(73) 专利权人 宜兴市人民医院

地址 214200 江苏省宜兴市宜城镇通贞观路
75 号宜兴市人民医院办公室

专利权人 陈芳

(72) 发明人 陈芳 顾达明 钱艇 张建娟

陈月秀 高璐

(51) Int. Cl.

A61M 5/14 (2006. 01)

(ESM) 同样的发明创造已同日申请发明专利

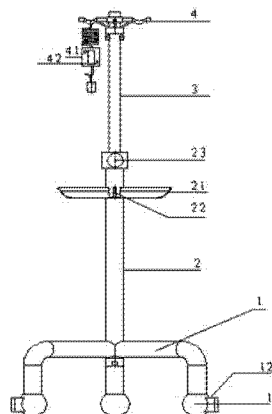
权利要求书1页 说明书3页 附图2页

(54) 实用新型名称

一种医用多功能输液架

(57) 摘要

本实用新型涉及一种医用多功能输液架,属于医疗护理器具,其中包括三角架底盘,固定支撑杆,活动支撑杆,可收放挂钩;本实用新型能有效解决传统输液架体积重,用途单一,不能拆卸并且存在安全隐患,若未及时发现液体输空导致手术患者发生意外的情况;该医疗护理器具结构符合人体工程学设计,取用不锈钢及优质耐磨硬塑材料,空心结构,使架体移动轻便,安全稳定,节约医护人力资源,有效保障手术患者安全,提高手术室医护人员工作质量,值得推广应用。



1. 一种医用多功能输液架,属于医疗护理器具,其包括三角架底盘(1),固定支撑杆(2),活动支撑杆(3),可收放挂钩(4)组成。

2. 根据权利要求1所述的医用多功能输液架,其特征在于:所述的三角架底盘(1)底端设有万向轮(11),万向轮(11)上端设有锁扣(12)。

3. 根据权利要求1所述的医用多功能输液架,其特征在于:固定支撑杆(2)上段设置有多功能托盘(21),多功能托盘(21)边上设置有卡口(22),固定支撑杆(2)与活动支撑杆(3)由螺纹固定器(23)连接,活动支撑杆(3)可伸缩拔出独立成为输液架。

4. 根据权利要求1所述的医用多功能输液架,其特征在于:所述可收放挂钩(4)呈“十”或“米”字形状,应用撑伞原理;使用时撑开固定,使用后收拢。

5. 根据权利要求4所述的医用多功能输液架,其特征在于可收放挂钩(4)设有压力感受器(41)和报警装置(42)。

一种医用多功能输液架

技术领域

[0001] 本实用新型属于医疗护理器具,涉及一种医用多功能输液架。

背景技术

[0002] 输液架为医院中最常见医疗护理器具之一,主要用于患者输液时悬挂输液瓶,传统输液架材质为金属,体积重,输液挂钩数量少,无置物托盘,用途单一,不能拆卸并且存在安全隐患,若未及时发现液体输空导致手术患者发生意外生命危险的情况。

[0003] 手术室是医院核心特殊部门,专科性强,工作量大节奏快强度高,治疗抢救与安全搬运患者争分夺秒,在抢救或大型手术过程中,患者通常建立静脉通路 2 条以上,快速补液扩充血容量,促进血液循环;为配合麻醉用药,需建立中心静脉通路,以及动脉穿刺测压用以监测生命体征及其他各项指标开通动静脉通路共约 2-4 条。

[0004] 与手术台上护士清点器械用物,提供手术用各种物品,耗材,由于工作繁锁责任重大,压力疲劳易疏忽,输液袋内液体挂空忘记更换导致空气进入血管内发生空气栓塞引起患者不良后果出现生命危险。

[0005] 国内的一些专利如:CN202590042 U 其核心技术是悬挂媒体展示功能板, CN1181273 A 其核心技术是床旁伸缩式架体,CN202236621 U 其核心技术是支撑杆固定不可活动,增加手托便于安置患者手臂,CN202198905 U 其核心技术为增设托盘放置输液药物,而以上公知技术输液架不能满足手术室手术患者实际与应急需要,为适应专科特点,本实用新型一种医用多功能输液架的创新有着重要的现实意义,能有利于目前手术室实施抢救与搬运患者的需要。

实用新型内容

[0006] 本实用新型目的:在于克服现有技术中存在的不足,提供一种适用于医用多功能输液架,充分考虑手术室专科特点,使该医疗护理器具结构符合人体工程学设计,使架体移动轻便安全固定,架体可拆卸多功能使用,人性化设计,节约医疗成本和医护人力资源,本装置设有感应报警装置,有效保障手术患者安全。

[0007] 为了实现上述目的,本实用新型所采取的技术方案是:一种医用多功能输液架,属于医疗护理器具,其包括三角架底盘(1),固定支撑杆(2),活动支撑杆(3),可收放挂钩(4)组成。

[0008] 所述的医用多功能输液架,其特征在于:所述三角架底盘(1)底端设有万向轮(11),万向轮(11)上端设有锁扣(12)。

[0009] 所述的医用多功能输液架,其特征在于:固定支撑杆(2)上段设置有多功能托盘(21),多功能托盘(21)边上设置有卡口(22),固定支撑杆(2)与活动支撑杆(3)由螺纹固定器(23)连接,活动支撑杆(3)可伸缩拔出独立成为输液架。

[0010] 所述的医用多功能输液架,其特征在于:所述可收放挂钩(4)呈“十”或“米”字形,应用撑伞原理:使用时撑开固定,使用后收拢。

[0011] 所述的医用多功能输液架,其特征在于可收放挂钩(4)设有压力感受器(41)和报警装置(42)。

[0012] 本实用新型的有益效果

[0013] 本实用新型充分考虑手术室专科特点,提供一种适用于医用多功能输液架,该医疗护理器具结构符合人体工程学设计,采用不锈钢及优质耐磨硬塑材料,空心结构,万向轮锁扣固定使架体移动轻便安全固定,避免由于输液架身轻,医护人员在情况危急,来回走动时无意碰撞发生倾倒危险。护送推车两边输液装置凹槽插孔匹配,节约医疗成本和医护人员人力资源。

[0014] 人性化设计多功能置物托盘和卡口,供医护人员进行相关医疗护理操作,存放以及悬挂一次性用物及其他物件。

[0015] 呈“十”或“米”字形状可收放挂钩,满足临床多条静脉通路的实际需要。

[0016] 本装置设有感应报警装置,提示医护人员引起警惕,液体将要输空,防止静脉空气栓塞发生,以免

[0017] 对于活动支撑杆可升降设计,医护人员根据身高要求调节支撑杆高度,活动支撑杆可拆卸多功能使用,与手术患者发生危险,有效保障手术患者安全。

附图说明

[0018] 图1是手术室感应式输液架的结构示意图,图2是俯视图。

[0019] 其中:1三角架底盘,2固定支撑杆,3活动支撑杆,4可收放挂钩

[0020] 其中:11万向轮 12锁扣 21多功能托盘 22卡口 23螺纹固定器 41压力感受器 42报警装置。

具体实施方式

[0021] 结合附图对本实用新型的较佳实施例进行阐述,以使本实用新型的优点和特征能更易于被本领域技术人员理解,从而对本实用新型的保护范围做出更为清楚明确的界定。

[0022] 所述的三角架底盘1由于地面支撑面积大于承载受力面积,应用力学工程学原理稳固性强,底部设有万向轮11,平面移动360度旋转,万向轮11上端设有锁扣12,移动到目的地,为避免倾倒移位,踩下锁扣,固定万向轮,与三角架底盘1的工程学原理形成双重加固。

[0023] 所述的固定支撑杆2上段设置有多功能托盘21,多功能托盘21边上设置有卡口22,存放和悬挂护理作用物和其他物件,例如:输液器具,压脉带,棉签,消毒制剂,穿刺针,麻醉用物,摄片袋等。

[0024] 所述的固定支撑杆2与活动支撑杆3由螺纹固定器23连接,活动支撑杆3可伸缩拔出,可以随医护人员身高需要升降调节。

[0025] 所述的活动支撑杆3与护送推车两边输液装置凹槽插孔匹配,在转送患者时,输液瓶或者输液袋不用再提拎更换,只需松解螺纹固定器将活动支撑杆3拔出后,成为独立输液架杆,直接插入护送推车两边输液装置凹槽插孔。

[0026] 在手术室,输液架用作静脉输液架的同时也作为腹腔冲洗液的悬挂装置,手术室遇危急重抢救患者,建立静脉通路在二路或者二路以上,用于输液输血,麻醉药物的输入,

许多手术科室根据治疗需要常建立冲洗管路,呈“十”或“*”或“米”字形状的收放挂钩4满足了实际使用挂钩的需求。

[0027] 所述的可收放挂钩4设有压力感受器41和报警装置42,所输液体袋重量低于5~50g(相当于5~50ml)时,压力感受器41触发报警装置42引起“蜂鸣音”等报警提示音,警示液体即将输空信息,直至更换输液袋后自行停止报警。

[0028] 以上显示和描述了本实用新型的基本原理、主要特征及优点、本行业的技术人员应该了解,本实用新型不受上述实施方式的限制,在不脱离本实用新型精神和范围的前提下,本实用新型还会有各种变化和改进,这些变化和改进都落入要求保护的本实用新型范围内,本实用新型要求保护范围由所附的权利要求书及其等效物界。

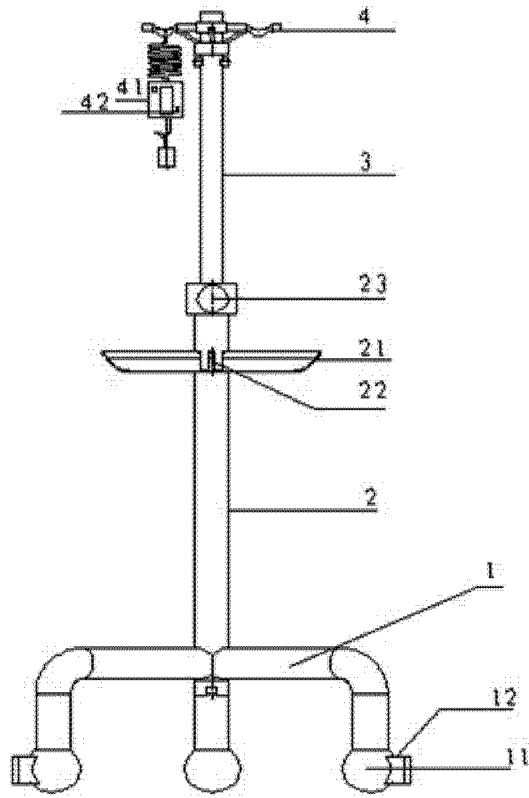


图 1

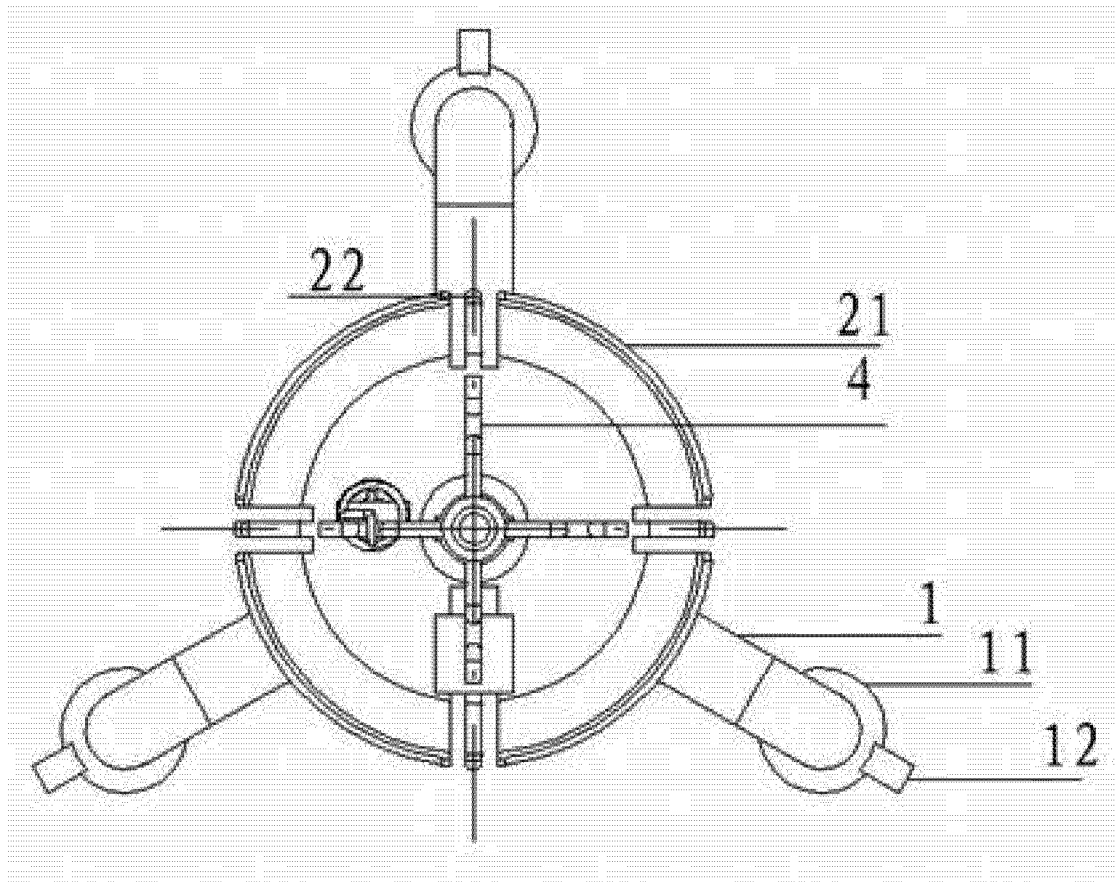


图 2