

19



OFICINA ESPAÑOLA DE
PATENTES Y MARCAS

ESPAÑA



11 Número de publicación: **1 078 547**

21 Número de solicitud: 201330048

51 Int. Cl.:

A47C 27/00 (2006.01)

12

SOLICITUD DE MODELO DE UTILIDAD

U

22 Fecha de presentación:

18.01.2013

43 Fecha de publicación de la solicitud:

07.02.2013

71 Solicitantes:

**ALONSO ANTON, Rafael Víctor (100.0%)
C/ Fábrica, nº 1, 1º
07500 MANACOR-MALLORCA (Illes Balears) ES**

72 Inventor/es:

ALONSO ANTON, Rafael Víctor

74 Agente/Representante:

CARVAJAL Y URQUIJO, Isabel

54 Título: **COLCHÓN.**

ES 1 078 547 U

DESCRIPCIÓN

Colchón.

CAMPO DE LA INVENCION.

5 La presente invención se refiere a un colchón compuesto por un cuerpo base, de cualquier tipo o naturaleza, y por al menos un sobre-colchón también de cualquier tipo o naturaleza, destinado generalmente a modificar y/o mejorar las prestaciones del cuerpo base.

ANTECEDENTES DE LA INVENCION.

10 En los colchones con la composición antes expuesta, el cuerpo base y sobre-colchón constituyen piezas independientes, estando el sobre-colchón concebido como un elemento auxiliar, destinado a situarse sobre el cuerpo base, sin medios que permitan mantener un posicionado correcto relativo entre ambos componentes.

DESCRIPCIÓN DE LA INVENCION.

La presente invención tiene por objeto proporcionar un colchón del tipo expuesto, pero dotado de medios que aseguren el posicionado relativo entre el cuerpo base y el sobre-colchón.

15 Otro objeto de la invención es proporcionar un colchón del tipo expuesto, que permita acoplar sobre el cuerpo base diferentes tipos de sobre-colchones, lo cual permitirá seleccionar aquel cuyas características se adapten mejor a las dificultades o cualidades perseguidas.

Un objeto más de la invención es disponer de un colchón que pueda estar compuesto por un cuerpo base y uno o dos sobre-colchones. En el segundo caso con un sobre-colchón acoplado sobre la cara superior del cuerpo base y otro sobre la cara inferior del mismo.

20 De acuerdo con la invención, el cuerpo base y el sobre-colchón están relacionados a través de medios de unión que discurren al menos a lo largo de dos de las aristas opuestas coincidentes de estos componentes.

25 Como variante el colchón puede estar constituido por un cuerpo central y dos sobre-colchones, uno de cuyos sobre-colchones va adosado sobre la base superior y el otro sobre la base inferior, en posiciones coincidentes con el cuerpo central. El cuerpo base y los dos sobre-colchones irán relacionados entre si a través de medios de unión que discurrirán a lo largo de al menos dos de las aristas opuestas coincidentes de estos componentes.

Los medios de unión que relacionan el cuerpo base y el sobre-colchón o sobre-colchones pueden estar situados a lo largo de las aristas longitudinales, o bien a lo largo de las dos aristas longitudinales y una de las aristas transversales.

30 Según una forma preferida de ejecución, los medios de unión que relacionan el cuerpo base y el sobre-colchón o sobre-colchones pueden consistir en cremalleras, cuyas tiras dentadas irán fijadas en posiciones coincidentes y acoplables a lo largo de las aristas de unión entre el cuerpo base y el sobre-colchón o sobre-colchones.

BREVE DESCRIPCIÓN DE LOS DIBUJOS.

En los dibujos adjuntos se muestra un colchón constituido de acuerdo con la invención, dado de ejemplo no limitativo, siendo:

35 La figura 1 una perspectiva de un colchón compuesto por un cuerpo base y un sobre-colchón, unidos entre sí a lo largo de tres de sus aristas.

La figura 2 es una perspectiva similar a la figura 1, en la que el sobre-colchón aparece parcialmente separado y levantado del cuerpo base.

La figura 3 es una figura similar a la figura 1, mostrando una variante de ejecución.

DESCRIPCIÓN DETALLADA DE UN MODO DE REALIZACIÓN.

En las figuras 1 y 2 se muestra un colchón que está compuesto por un cuerpo base 1 y un sobre-colchón 2. Tanto el cuerpo base 1 como el sobre-colchón 2 pueden ser de cualquier constitución y naturaleza.

45 El cuerpo base 1 y el sobre-colchón 2 disponen a lo largo de tres de sus aristas coincidentes, dos longitudinales y una transversal, de otras tantas cremalleras 3, 4 y 5, estando las tiras dentadas de cada una de estas cremalleras fijadas a las aristas coincidente del cuerpo base 1 y sobre-colchón 2, en posiciones coincidentes, de modo que mediante el correspondiente cursor puedan cerrarse y abrirse para la fijación y separación de los dos componentes de colchón.

Las cremalleras de unión entre el cuerpo base 1 y sobre-colchón 2 podrían discurrir solo a lo largo de dos de las aristas opuestas coincidentes de los dos componentes, por ejemplo a lo largo de las aristas longitudinales. También las cremalleras podrían discurrir a lo largo de las cuatro aristas coincidentes del cuerpo base 1 y sobre-colchón 2.

5 En la figura 3 se muestra una variante de ejecución en la cual el colchón está compuesto por un cuerpo base intermedio 1 y dos sobre-colchones, uno superior 2 y otro inferior 2', unidos entre sí, al igual que en el caso anterior, mediante cremalleras.

La unión entre el cuerpo base 1 y el sobre-colchón 2 o sobre-colchones 2 y 2' podría conseguirse por otro sistema, por ejemplo a través de tiras adherentes de tipo "velcro".

10 Como se ha indicado anteriormente, las cremalleras de unión pueden discurrir solo a lo largo de dos de las aristas, a lo largo de tres de las aristas coincidentes o bien a lo largo de todo el perímetro del cuerpo base y sobre-colchón o sobre-colchones.

15 Con la constitución comentada puede disponerse de un colchón en el que el cuerpo base puede estar constituido de diferentes materiales y alturas, así como también el sobre-colchón o sobre-colchones, para lograr un conjunto que se adapte mejor a las necesidades del usuario, por su peso, forma de dormir, etc. con la ventaja de poder adaptar sobre un mismo cuerpo base diferentes sobre-colchones, disponiendo así de un colchón con las características deseadas, sin necesidad de tener que cambiar el cuerpo base.

REIVINDICACIONES

- 1.- Colchón, que está compuesto por un cuerpo base y al menos un sobre-colchón, caracterizado porque el cuerpo base y el sobre-colchón están relacionados a través de medios de unión que discurren al menos a lo largo de dos de las aristas opuestas coincidentes.
- 5 2.- Colchón según reivindicación 1, caracterizado porque está compuesto por un cuerpo base central y dos sobre-colchones, cuyos sobre-colchones van adosados al cuerpo base, uno sobre la base superior y otro sobre la base inferior del mismo, estando uno y otros relacionados entre sí a través de medios de unión que discurren a lo largo de al menos dos de las aristas opuestas coincidentes de dichos sobre-colchones y cuerpo base.
- 10 3.- Colchón según reivindicaciones 1 ó 2, caracterizado porque los medios de unión que relacionan el cuerpo base y el sobre-colchón o sobre-colchones están situados a lo largo de sus aristas longitudinales.
- 4.- Colchón según reivindicaciones 1 ó 2, caracterizado porque los medios de unión que relacionan el cuerpo base y el sobre-colchón o sobre-colchones están situados a lo largo de tres de sus aristas coincidentes.
- 5.- Colchón según reivindicación 4, caracterizado porque las tres aristas coincidentes citadas son las dos aristas longitudinales y una de las aristas transversales.
- 15 6.- Colchón según una de las reivindicaciones 1 a 4, caracterizado porque los medios de unión consisten en cremalleras.

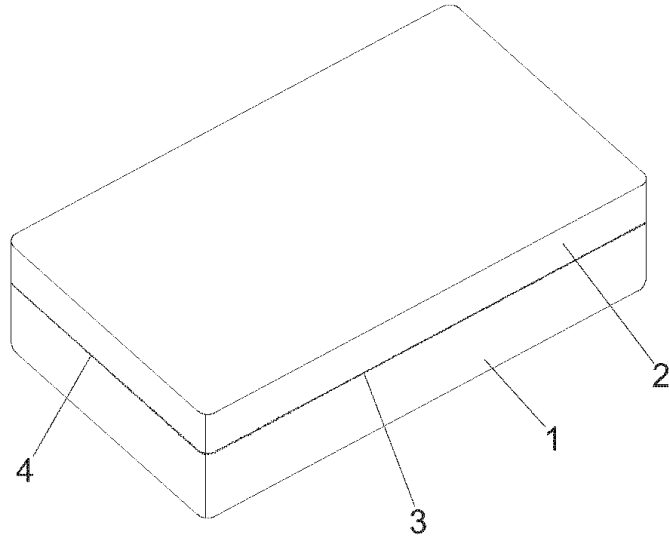


Fig. 1

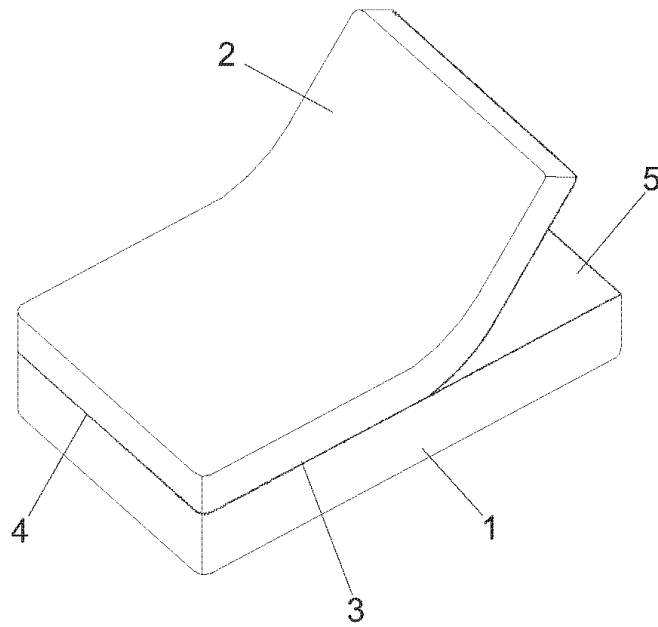


Fig. 2

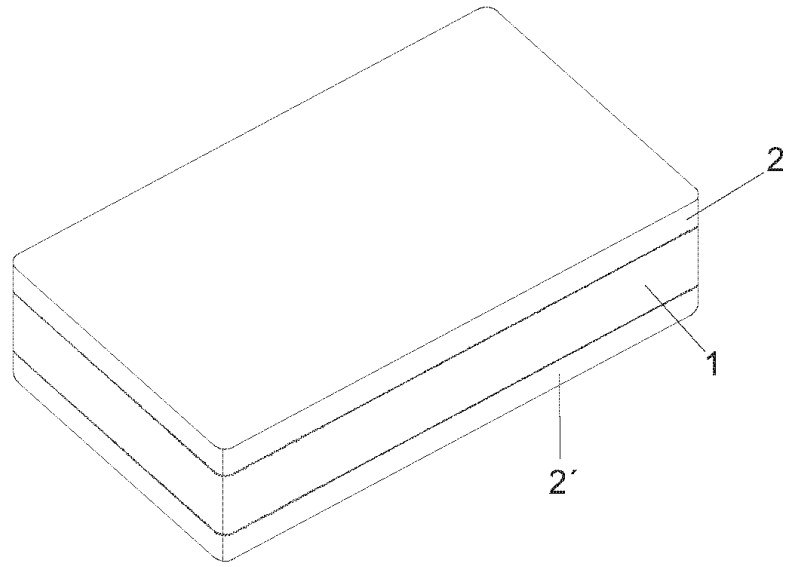


Fig. 3