



(12) 实用新型专利

(10) 授权公告号 CN 212154069 U

(45) 授权公告日 2020.12.15

(21) 申请号 202020053512.5

(22) 申请日 2020.01.11

(73) 专利权人 姜涛

地址 250000 山东省济南市天桥区蓝翔中路二十九中对面时代总部四期招商中心

(72) 发明人 姜涛

(74) 专利代理机构 北京中仟知识产权代理事务所(普通合伙) 11825

代理人 田江飞

(51) Int. Cl.

E04G 1/20 (2006.01)

E04G 5/00 (2006.01)

E04G 5/14 (2006.01)

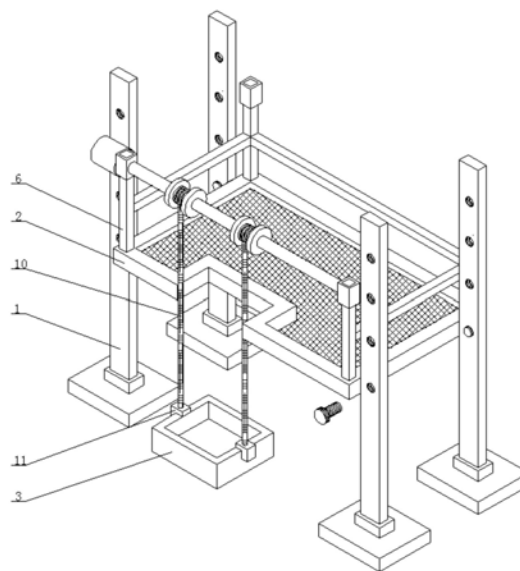
权利要求书1页 说明书3页 附图3页

(54) 实用新型名称

一种建筑工程施工用吊架结构

(57) 摘要

本实用新型公开了一种建筑工程施工用吊架结构,包括支撑柱、方形框和储物筐,所述方形框的两侧均固定连接插块,所述插块的表面通过插槽插接有支撑柱,所述方形框上表面的四角处均固定连接连接杆,所述连接杆的一侧设置有电机,所述电机的输出端活动连接有传动杆,所述传动杆的表面活动连接有卷线柱,所述卷线柱的表面活动连接有拉绳,所述拉绳的一端通过固块固定连接储物筐,所述方形框的内侧壁固定连接承载网。该建筑工程施工用吊架结构,通过电机、卷线柱、拉绳和储物筐的设置,使用时将电机外接电源,进而使传动杆带动卷线柱转动,继而使卷线柱带动拉绳收卷,从而使储物筐达到升降的效果,方便了施工人员传输施工物料。



1. 一种建筑工程施工用吊架结构,包括支撑柱(1)、方形框(2)和储物筐(3),其特征在于:所述方形框(2)的两侧均固定连接有插块(4),所述插块(4)的表面通过插槽(5)插接有支撑柱(1),所述方形框(2)上表面的四角处均固定连接有连接杆(6),所述连接杆(6)的一侧设置有电机(7),所述电机(7)的输出端活动连接有传动杆(8),所述传动杆(8)的表面活动连接有卷线柱(9),所述卷线柱(9)的表面活动连接有拉绳(10),所述拉绳(10)的一端通过固块(11)固定连接有储物筐(3),所述方形框(2)的内侧壁固定连接有承载网(12)。

2. 根据权利要求1所述的一种建筑工程施工用吊架结构,其特征在于:所述支撑柱(1)和插块(4)的两侧均开设有螺纹孔(13),所述螺纹孔(13)的内部螺纹连接有固定螺栓(14)。

3. 根据权利要求1所述的一种建筑工程施工用吊架结构,其特征在于:所述电机(7)的外部设置有电机罩(15),所述电机罩(15)的表面设置有防水涂料。

4. 根据权利要求1所述的一种建筑工程施工用吊架结构,其特征在于:所述支撑柱(1)的一端固定连接连接有连接块(16),所述连接块(16)的底部固定连接有底座(17)。

5. 根据权利要求1所述的一种建筑工程施工用吊架结构,其特征在于:所述卷线柱(9)的两侧均活动连接有限位圆板(18),所述限位圆板(18)的直径为二十厘米。

6. 根据权利要求1所述的一种建筑工程施工用吊架结构,其特征在于:所述连接杆(6)的一侧固定连接连接有挡杆(19),所述挡杆(19)的表面开设有防滑花纹。

一种建筑工程施工用吊架结构

技术领域

[0001] 本实用新型涉及施工吊架技术领域，具体为一种建筑工程施工用吊架结构。

背景技术

[0002] 建筑施工是指工程建设实施阶段的生产活动，是各类建筑物的建造过程，也可以说是把设计图纸上的各种线条，在指定的地点，变成实物的过程，它包括基础工程施工、主体结构施工、屋面工程施工和装饰工程施工等，施工作业的场所称为“建筑施工现场”或叫“施工现场”，也叫工地，龙门架是根据中、小工厂日常生产需要搬运设备、仓库进出货，起吊维修重型设备及材料运输的需要，开发出来的新型小型起重吊架，适用于制造模具、汽修工厂、矿山、土建施工工地和需要起重场合，常见的在建筑工程施工中兼作材料运输和施工人员的上下使用，实现起重机械化，可减少人力，降低生产运营成本，提高工作效率。

[0003] 现有的吊架在传输施工物料时，稳定性较差，且调节吊装高度的效果较差，因此本实用新型提供了一种建筑工程施工用龙门架。

实用新型内容

[0004] (一)解决的技术问题

[0005] 针对现有技术的不足，本实用新型提供了一种建筑工程施工用吊架结构，解决了上述背景技术中提出的问题。

[0006] (二)技术方案

[0007] 为实现以上目的，本实用新型通过以下技术方案予以实现：一种建筑工程施工用吊架结构，包括支撑柱、方形框和储物筐，所述方形框的两侧均固定连接插块，所述插块的表面通过插槽插接有支撑柱，所述方形框上表面的四角处均固定连接连接杆，所述连接杆的一侧设置有电机，所述电机的输出端活动连接有传动杆，所述传动杆的表面活动连接有卷线柱，所述卷线柱的表面活动连接有拉绳，所述拉绳的一端通过固块固定连接储物筐，所述方形框的内侧壁固定连接承载网。

[0008] 可选的，所述支撑柱和插块的两侧均开设有螺纹孔，所述螺纹孔的内部螺纹连接有固定螺栓。

[0009] 可选的，所述电机的外部设置有电机罩，所述电机罩的表面设置有防水涂料。

[0010] 可选的，所述支撑柱的一端固定连接连接块，所述连接块的底部固定连接底座。

[0011] 可选的，所述卷线柱的两侧均活动连接限位圆板，所述限位圆板的直径为二十厘米。

[0012] 可选的，所述连接杆的一侧固定连接挡杆，所述挡杆的表面开设有防滑花纹。

[0013] (三)有益效果

[0014] 本实用新型提供了一种建筑工程施工用吊架结构，具备以下有益效果：

[0015] 该建筑工程施工用吊架结构，通过电机、卷线柱、拉绳和储物筐的设置，使用时将

电机外接电源,进而使传动杆带动卷线柱转动,继而使卷线柱带动拉绳收卷,从而使储物筐达到升降的效果,方便了施工人员传输施工物料,通过方形框、插块和插槽的设置,使用时将插块插入插槽内,再旋转固定螺栓,继而使方形框固定在支撑柱上,从而通过插接不同高度的插槽,达到了调节施工物料的吊装高度,通过挡杆的设置,防止了施工人员从承载网上跌落,通过电机罩的设置,起到了保护电机的作用。

附图说明

[0016] 图1为本实用新型结构立体图;

[0017] 图2为本实用新型卷线柱结构示意图;

[0018] 图3为本实用新型承载网结构示意图;

[0019] 图4为本实用新型电机罩剖面结构示意图。

[0020] 图中:1、支撑柱;2、方形框;3、储物筐;4、插块;5、插槽;6、连接杆;7、电机;8、传动杆;9、卷线柱;10、拉绳;11、固块;12、承载网;13、螺纹孔;14、固定螺栓;15、电机罩;16、连接块;17、底座;18、限位圆板;19、挡杆。

具体实施方式

[0021] 下面将结合本实用新型实施例中的附图,对本实用新型实施例中的技术方案进行清楚、完整地描述,显然,所描述的实施例仅仅是本实用新型一部分实施例,而不是全部的实施例。

[0022] 请参阅图1至图4,本实用新型提供一种技术方案:一种建筑工程施工用吊架结构,包括支撑柱1、方形框2和储物筐3,方形框2的两侧均固定连接插块4,插块4的表面通过插槽5插接有支撑柱1,通过方形框2、插块4和插槽5的设置,使用时将插块4插入插槽5内,再旋转固定螺栓14,继而使方形框2固定在支撑柱1上,从而通过插接不同高度的插槽5,达到了调节施工物料的吊装高度,方形框2上表面的四角处均固定连接连接杆6,连接杆6的一侧设置有电机7,电机7的输出端活动连接有传动杆8,传动杆8的表面活动连接有卷线柱9,卷线柱9的表面活动连接有拉绳10,拉绳10的一端通过固块11固定连接储物筐3,通过电机7、卷线柱9、拉绳10和储物筐3的设置,使用时将电机7外接电源,进而使传动杆8带动卷线柱9转动,继而使卷线柱9带动拉绳10收卷,从而使储物筐3达到升降的效果,方便了施工人员传输施工物料,方形框2的内侧壁固定连接承载网12,支撑柱1和插块4的两侧均开设有螺纹孔13,螺纹孔13的内部螺纹连接有固定螺栓14,电机7的外部设置有电机罩15,通过电机罩15的设置,起到了保护电机7的作用,电机罩15的表面设置有防水涂料,支撑柱1的一端固定连接连接块16,连接块16的底部固定连接底座17,卷线柱9的两侧均活动连接有限位圆板18,限位圆板18的直径为二十厘米,连接杆6的一侧固定连接挡杆19,通过挡杆19的设置,防止了施工人员从承载网12上跌落,挡杆19的表面开设有防滑花纹。该文中出现的电器元件均与外界的主控器及220V市电连接,并且主控器可为计算机等起到控制的常规已知设备。

[0023] 作为本实用新型的一种优选技术方案:底座17的底部设置有扎地针,提高了装置的稳定性。

[0024] 综上所述,该建筑工程施工用吊架结构,使用时,通过电机7、卷线柱9、拉绳10和储

物筐3的设置,使用时将电机7外接电源,进而使传动杆8带动卷线柱9转动,继而使卷线柱9带动拉绳10收卷,从而使储物筐3达到升降的效果,方便了施工人员传输施工物料,通过方形框2、插块4和插槽5的设置,使用时将插块4插入插槽5内,再旋转固定螺栓14,继而使方形框2固定在支撑柱1上,从而通过插接不同高度的插槽5,达到了调节施工物料的吊装高度,通过挡杆19的设置,防止了施工人员从承载网12上跌落,通过电机罩15的设置,起到了保护电机7的作用。

[0025] 以上所述,仅为本实用新型较佳的具体实施方式,但本实用新型的保护范围并不局限于此,任何熟悉本技术领域的技术人员在本实用新型揭露的技术范围内,根据本实用新型的技术方案及其实用新型构思加以等同替换或改变,都应涵盖在本实用新型的保护范围之内。

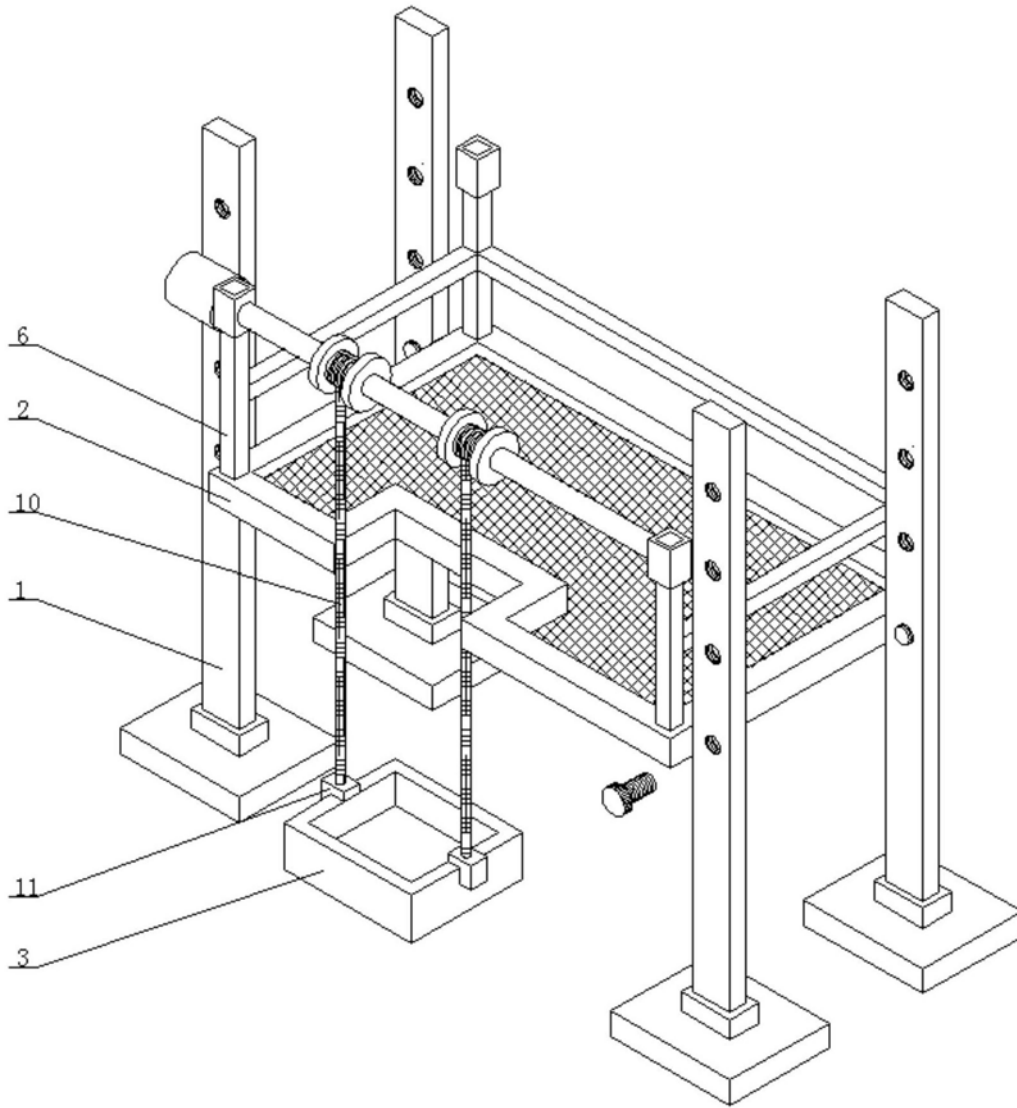


图1

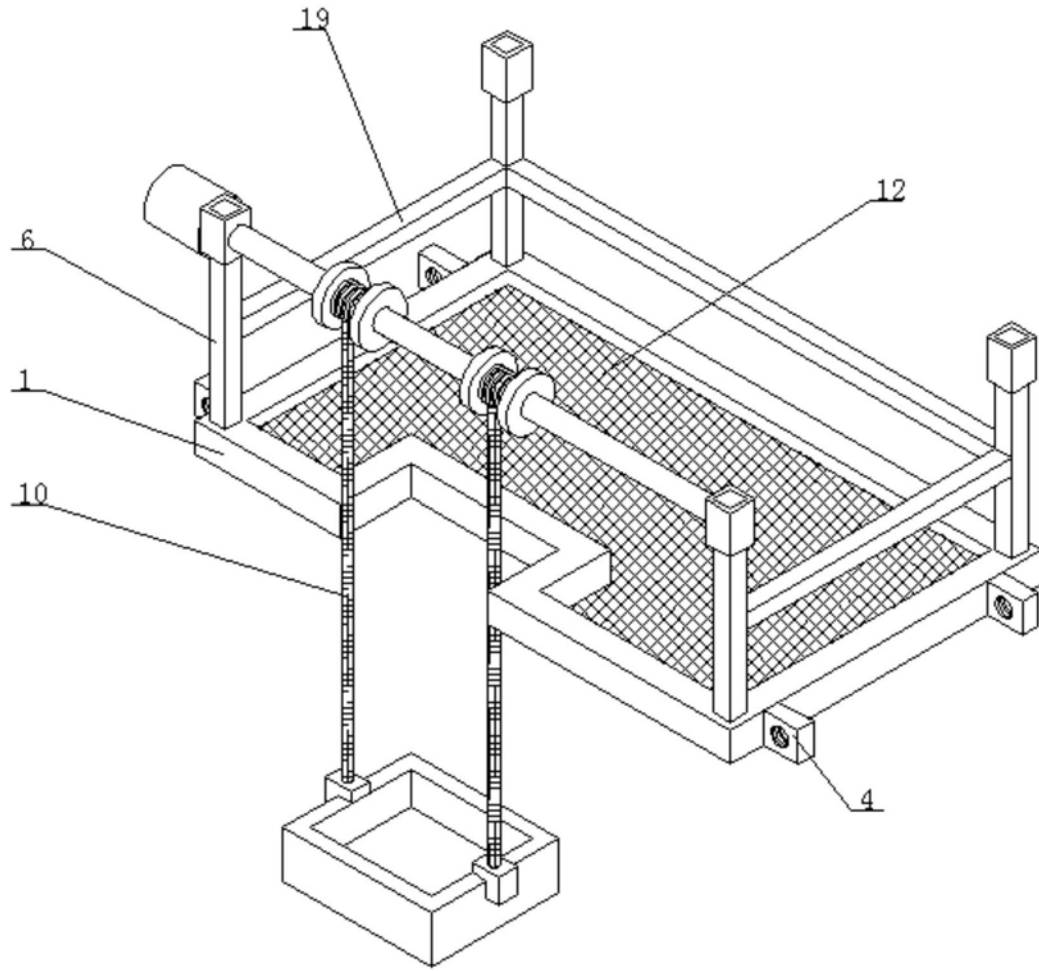


图2

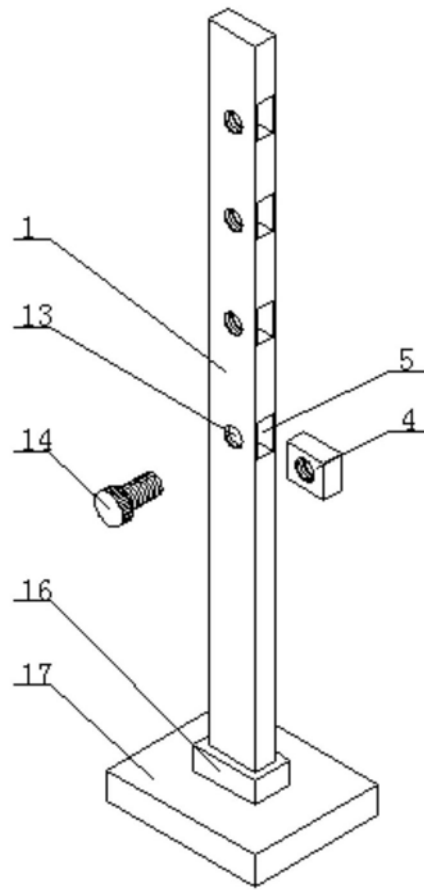


图3

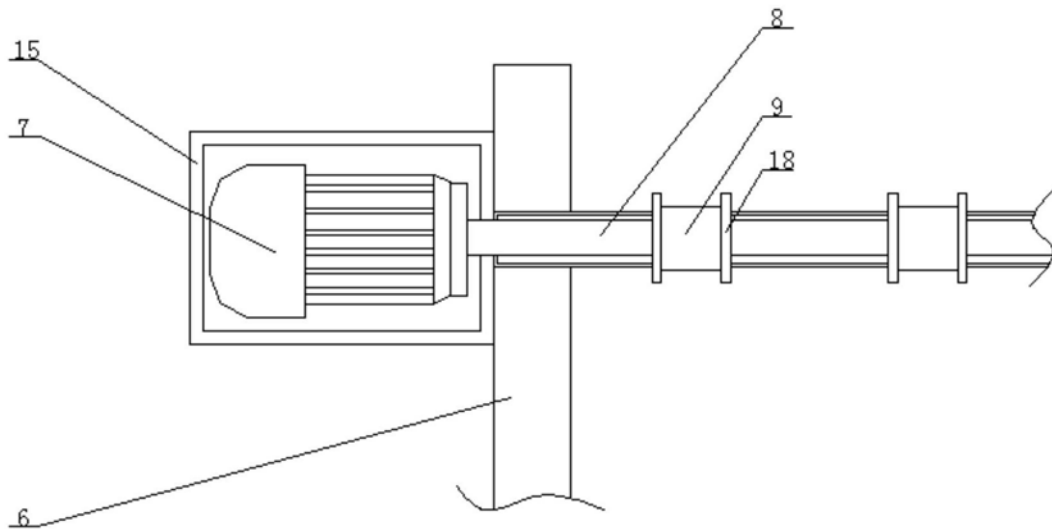


图4