



(12) 发明专利

(10) 授权公告号 CN 112803961 B

(45) 授权公告日 2025. 01. 10

(21) 申请号 202011267896.1

(22) 申请日 2020.11.13

(65) 同一申请的已公布的文献号  
申请公布号 CN 112803961 A

(43) 申请公布日 2021.05.14

(30) 优先权数据  
10-2019-0145069 2019.11.13 KR

(73) 专利权人 三星电子株式会社  
地址 韩国京畿道水原市灵通区三星路129号

(72) 发明人 金建佑 崔世焕

(74) 专利代理机构 北京英赛嘉华知识产权代理有限公司 11204  
专利代理师 王达佐 杨莘

(51) Int.Cl.

H04B 1/40 (2015.01)

H04B 1/401 (2015.01)

H04B 1/00 (2006.01)

(56) 对比文件

US 2006025171 A1, 2006.02.02

审查员 倪静

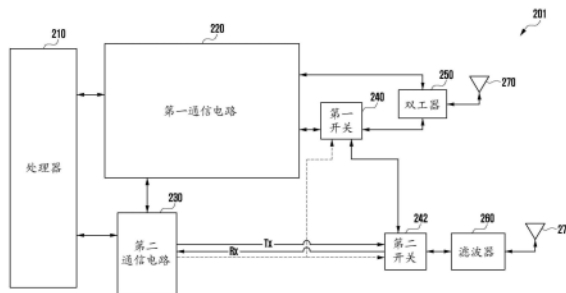
权利要求书3页 说明书25页 附图15页

(54) 发明名称

用于管理多种通信方案共存的电子装置及其操作方法

(57) 摘要

各种实施例涉及用于由电子设备管理多种通信方案共存的装置和方法。电子装置可以包括：第一通信电路，配置为支持第一频带；第二通信电路，配置为支持第一频带的至少一部分和第二频带；第一开关，连接至第一通信电路；第二开关，连接至第二通信电路和第一开关；第一天线，连接至第一开关并配置为支持第一频带；以及第二天线，连接至第二开关并配置为支持第二频带，其中，基于第二通信电路使用第一频带，第二通信电路配置为，控制第一开关和第二开关，以将第一天线选择性地连接至第一通信电路和第二通信电路中的一个。



1. 电子装置, 包括:

第一通信电路, 配置为支持第一频带;

第二通信电路, 配置为支持所述第一频带的至少一部分和不同于所述第一频带的第二频带, 所述第二通信电路可操作地连接至所述第一通信电路;

第一开关, 连接至所述第一通信电路;

第二开关, 连接至所述第二通信电路和所述第一开关;

第一天线, 连接至所述第一开关并配置为支持所述第一频带; 以及

第二天线, 连接至所述第二开关并配置为支持所述第二频带,

其中, 基于所述第二通信电路使用所述第一频带的所述至少一部分, 所述第二通信电路配置为经由所述第一开关和所述第二开关连接至所述第一天线, 以及

其中, 基于所述第二通信电路使用所述第二频带, 所述第一通信电路配置为经由所述第一开关连接至所述第一天线, 以及所述第二通信电路配置为经由所述第二开关连接至所述第二天线。

2. 根据权利要求1所述的电子装置,

其中, 基于所述第二通信电路使用所述第一频带的所述至少一部分, 所述第二通信电路配置为: 基于与所述第一通信电路和所述第二通信电路的服务优先级有关的信息, 选择所述第一通信电路或所述第二通信电路作为使用所述第一天线的通信电路。

3. 根据权利要求2所述的电子装置,

其中, 基于所述第一通信电路的所述服务优先级相对高于所述第二通信电路的所述服务优先级, 所述第一通信电路配置为, 将用于连接所述第一天线与所述第一通信电路的控制信号发送至所述第二通信电路;

其中, 基于所述第二通信电路的所述服务优先级相对高于所述第一通信电路的所述服务优先级, 所述第一通信电路配置为, 将用于连接所述第一天线与所述第二通信电路的控制信号发送至所述第二通信电路; 以及

其中, 基于所述第一通信电路的所述服务优先级与所述第二通信电路的所述服务优先级相同, 所述第一通信电路配置为, 将用于将所述第一天线交替连接至所述第一通信电路和所述第二通信电路的控制信号发送至所述第二通信电路。

4. 根据权利要求2所述的电子装置, 其中, 基于所述第一通信电路不提供服务, 所述第一通信电路配置为, 将用于连接所述第一天线与所述第二通信电路的控制信号发送至所述第二通信电路。

5. 根据权利要求2所述的电子装置,

其中, 基于所述第一天线和所述第一通信电路彼此连接, 所述第二通信电路配置为, 将与所述第二通信电路的所述服务优先级有关的信息提供至所述第一通信电路; 以及

其中, 基于与所述第二通信电路的所述服务优先级有关的信息的传输数量满足指定条件, 所述第二通信电路配置为, 更新所述第二通信电路的所述服务优先级, 并将与更新的所述第二通信电路的服务优先级有关的信息提供至所述第一通信电路。

6. 根据权利要求1所述的电子装置,

其中, 所述第一通信电路配置为支持无线保真 (Wi-Fi) 通信方案, 以及

其中, 所述第二通信电路配置为支持超宽带 (UWB) 通信方案。

7. 根据权利要求1所述的电子装置,  
其中,所述第一天线配置为支持2.4GHz至7.25GHz的频带,以及  
其中,所述第二天线配置为支持7.25GHz至8.5GHz的频带。
8. 根据权利要求7所述的电子装置,其中,  
所述第二通信电路配置为支持作为所述第一频带的至少一部分的6.25GHz至7.25GHz的频带,以及作为所述第二频带的7.25GHz至8.25GHz的频带。
9. 操作电子装置的方法,所述电子装置包括:第一通信电路,配置为支持第一频带并且可操作地连接到支持所述第一频带的第一天线;以及第二通信电路,可操作地连接至所述第一通信电路,并配置为支持所述第一频带的至少一部分和不同于所述第一频带的第二频带,并且可操作地连接连接到所述第一天线和支持所述第二频带的第二天线,所述方法包括:  
基于所述第二通信电路使用所述第一频带的所述至少一部分,将所述第一天线与所述第二通信电路连接;以及  
基于所述第二通信电路使用所述第二频带,将所述第一天线与所述第一通信电路连接,并将所述第二天线与所述第二通信电路连接。
10. 根据权利要求9所述的方法,还包括:  
基于所述第二通信电路使用所述第一频带的所述至少一部分,由所述第一通信电路或所述电子装置的处理器:基于从所述第二通信电路接收的与所述第二通信电路的服务优先级有关的信息,选择所述第一通信电路或所述第二通信电路作为使用所述第一天线的通信电路。
11. 根据权利要求10所述的方法,其中,选择所述第一通信电路或所述第二通信电路包括:  
基于所述第一通信电路的所述服务优先级相对高于所述第二通信电路的所述服务优先级,选择所述第一通信电路作为使用所述第一天线的通信电路;  
基于所述第二通信电路的所述服务优先级相对高于所述第一通信电路的所述服务优先级,选择所述第二通信电路作为使用所述第一天线的通信电路;以及  
基于所述第一通信电路与所述第二通信电路的所述服务优先级相同,将所述第一通信电路和所述第二通信电路交替地选择为使用所述第一天线的通信电路。
12. 根据权利要求10所述的方法,其中,选择所述第一通信电路或所述第二通信电路包括:  
基于所述第一通信电路不提供服务,选择所述第二通信电路作为使用所述第一天线的通信电路。
13. 根据权利要求10所述的方法,还包括:  
基于所述第一天线与所述第一通信电路彼此连接,通过所述第二通信电路将与所述第二通信电路的所述服务优先级有关的信息提供至所述第一通信电路;  
基于与所述第二通信电路的所述服务优先级有关的信息的传输数量满足指定条件,更新所述第二通信电路的所述服务优先级;以及  
将与更新的所述第二通信电路的服务优先级有关的信息,提供至所述第一通信电路。
14. 根据权利要求9所述的方法,

其中,所述第一通信电路包括使用无线保真通信方案的通信电路,以及其中,所述第二通信电路包括使用超宽带通信方案的通信电路。

15. 根据权利要求9所述的方法,

其中,所述第一天线支持2.4GHz至7.25GHz的频带,以及

其中,所述第二天线可以支持7.25GHz至8.5GHz的频带。

16. 根据权利要求15所述的方法,其中,

所述第二通信电路支持作为所述第一频带的至少一部分的6.25GHz至7.25GHz的频带,以及作为所述第二频带的7.25GHz至8.25GHz的频带。

## 用于管理多种通信方案共存的电子装置及其操作方法

### 技术领域

[0001] 本公开涉及用于由电子设备管理多种通信方案共存的装置和方法。

### 背景技术

[0002] 随着无线通信技术的发展,在日常生活中通常使用电子装置(例如,用于通信的电子装置),因此用户需求水平已经增加。各种类型的无线通信技术用于满足用户需求水平。例如,无线通信技术可以包括超宽带(UWB)通信、无线保真(Wi-Fi)通信、长期演进(LTE)通信、5G通信(或新无线电(NR)通信)和蓝牙通信中的至少一种。

[0003] 用于电子装置无线通信的频率资源可能会受到限制。因此,在电子装置可用的多个无线通信方案的至少一部分中,频带的至少一部分可能重叠。例如,UWB通信方案可以支持6.25GHz至8.25GHz的频带。无线保真(Wi-Fi)通信方案可以支持2.4GHz至2.5GHz的频带以及5.15GHz至7.15GHz的频带。例如,在UWB通信方案和Wi-Fi通信方案中,6.25GHz至7.15GHz的频带可能重叠。

[0004] 当电子装置同时使用频带重叠的无线通信方案时,由于方案之间的通信干扰,通信质量可能恶化或可能发生通信故障。

[0005] 以上信息仅作为背景信息呈现,以帮助理解本公开。关于以上任何内容是否可适合作为关于本公开的现有技术,没有作出确定,也没有作出断言。

### 发明内容

[0006] 本公开的实施例提供了用于通过电子装置确保频带重叠的多个通信方案的性能的设备和方法。

[0007] 根据各种示例性实施例,电子装置可以包括:第一通信电路,配置为支持第一频带;第二通信电路,配置为支持第一频带的至少一部分和第二频带;第一开关,连接至第一通信电路;第二开关,连接至第二通信电路和第一开关;第一天线,连接至第一开关并配置为支持第一频带;以及第二天线,连接至第二开关并配置为支持第二频带,其中,基于第二通信电路使用第一频带,第二通信电路配置为,控制第一开关和第二开关,以将第一天线选择性地连接至第一通信电路和第二通信电路中的一个。

[0008] 根据各种示例性实施例,操作电子装置的方法:该电子装置包括,配置为支持第一频带的第一通信电路,以及可操作地连接至第一通信电路,并配置为支持第一频带的至少一部分和第二频带的第二通信电路;该方法可以包括:由第二通信电路识别第二通信电路是否使用第一频带;以及基于第二通信电路使用第一频带,选择性地连接配置为支持第一频带的第一天线与第一通信电路和第二通信电路中的一个。

[0009] 根据各种示例性实施例,电子装置可以包括:第一通信电路,配置为支持第一频带;第二通信电路,配置为支持第一频带的至少一部分和第二频带;第一开关,连接至第一通信电路;第二开关,连接至第二通信电路和第一开关;第一天线,连接至第一开关并配置为支持第一频带;第二天线,连接至第二开关并配置为支持第二频带;以及处理器,可操作

地连接至第一通信电路和第二通信电路,其中,基于第二通信电路使用第一频带,第一通信电路、第二通信电路和处理器中的至少一个配置为,控制第一开关和第二开关,以将第一天线选择性地连接至第一通信电路和第二通信电路中的一个。

### 附图说明

[0010] 从以下结合附图的详细描述中,本公开的某些实施例的上述和其它方面、特征和优点将变得更加显而易见,其中:

[0011] 图1是示出了根据各种实施例的在网络环境中的示例性电子装置的框图;

[0012] 图2A是示出了根据各种实施例的用于第一通信方案和第二通信方案共存的示例性电子装置的框图;

[0013] 图2B是示出了根据各种实施例的用于第一通信方案和第二通信方案共存的示例性电子装置的框图;

[0014] 图2C是示出了根据各种实施例的用于第一通信方案和第二通信方案共存的示例性电子装置的框图;

[0015] 图2D是示出了根据各种实施例的用于第一通信方案和第二通信方案共存的示例性电子装置的框图;

[0016] 图2E是示出了根据各种实施例的用于第一通信方案和第二通信方案共存的示例性电子装置的框图;

[0017] 图2F是示出了根据各种实施例的用于第一通信方案和第二通信方案共存的示例性电子装置的框图;

[0018] 图3是示出了根据各种实施例的用于通过第二通信电路控制与天线的连接的示例性操作的流程图;

[0019] 图4是示出了根据各种实施例的用于通过第一通信电路选择用于连接至天线的通信电路的示例性操作的流程图;

[0020] 图5是示出了根据各种实施例的用于基于第一通信电路的控制通过第二通信电路控制与天线的连接的示例性操作的流程图;

[0021] 图6是示出了根据各种实施例的在第二通信电路的服务优先级相对高的状态下与天线的示例连接的图;

[0022] 图7是示出了根据各种实施例的在第一通信电路与第二通信电路的服务优先级相同的状态下与天线的示例连接的图;

[0023] 图8是示出了根据各种实施例的在第一通信电路的服务优先级相对高的状态下与天线的示例连接的图;

[0024] 图9是示出了根据各种实施例的用于由电子装置控制通信电路与天线之间的连接的示例性操作的流程图;以及

[0025] 图10是示出了根据各种实施例的用于通过电子装置将第一通信电路或第二通信电路连接至天线的示例性操作的流程图。

### 具体实施方式

[0026] 在下文中,将参照附图更详细地描述各种示例性实施例。

[0027] 根据各种实施例,电子装置可以支持第一通信方案和第二通信方案,其中,通信方案的至少部分频带重叠。例如,但不限于,第一通信方案或第二通信方案可以包括超宽带(UWB)通信方案(例如,6GHz至8.5GHz)、无线保真(Wi-Fi)通信方案(例如,2.4GHz至7.15GHz)、长期演进(LTE)通信方案(例如,800MHz至2.6GHz)、5G通信方案(例如,400MHz至7.5GHz)等。然而,本公开不限于此,并且第一通信方案和第二通信方案可以包括至少部分频带重叠的其它通信技术。

[0028] 图1是示出了根据各种实施例的网络环境100中的电子装置101的框图。参照图1,网络环境100中的电子装置101可经由第一网络198(例如,短距离无线通信网络)与电子装置102进行通信,或者经由第二网络199(例如,长距离无线通信网络)与电子装置104或服务器108进行通信。根据实施例,电子装置101可经由服务器108与电子装置104进行通信。根据实施例,电子装置101可以包括处理器120、存储器130、输入装置150、声音输出装置155、显示装置160、音频模块170、传感器模块176、接口177、触觉模块179、相机模块180、电力管理模块188、电池189、通信模块190、用户识别模块(SIM)196或天线模块197。在一些实施例中,可从电子装置101中省略所述部件中的至少一个(例如,显示装置160或相机模块180),或者可将一个或更多个其它部件添加到电子装置101中。在一些实施例中,可将所述部件中的一些部件实现为单个集成电路。例如,可将传感器模块176(例如,指纹传感器、虹膜传感器、或照度传感器)实现为嵌入在显示装置160(例如,显示器)中。

[0029] 处理器120可运行例如,软件(例如,程序140)来控制电子装置101的与处理器120连接的至少一个其它部件(例如,硬件部件或软件部件),并可执行各种数据处理或计算。根据实施例,作为所述数据处理或计算的至少部分,处理器120可将另一部件(例如,传感器模块176或通信模块190)接收到的命令或数据加载到易失性存储器132中,对存储在易失性存储器132中的命令或数据进行处理,并将结果数据存储在非易失性存储器134中。根据实施例,处理器120可以包括主处理器121(例如,中央处理器(CPU)或应用处理器(AP))以及与主处理器121在操作上独立的或者相结合的辅助处理器123(例如,图形处理单元(GPU)、图像信号处理器(ISP)、传感器中枢处理器或通信处理器(CP))。另外地或者可选择地,辅助处理器123可被适配为比主处理器121耗电更少,或者被适配为具体用于指定的功能。可将辅助处理器123实现为与主处理器121分离,或者实现为主处理器121的部分。

[0030] 在主处理器121处于未激活(例如,睡眠)状态时,辅助处理器123可控制与电子装置101(而非主处理器121)的部件之中的至少一个部件(例如,显示装置160、传感器模块176或通信模块190)相关的功能或状态中的至少一些,或者在主处理器121处于激活状态(例如,运行应用)时,辅助处理器123可与主处理器121一起来控制与电子装置101的部件之中的至少一个部件(例如,显示装置160、传感器模块176或通信模块190)相关的功能或状态中的至少一些。根据实施例,可将辅助处理器123(例如,图像信号处理器或通信处理器)实现为在功能上与辅助处理器123相关的另一部件(例如,相机模块180或通信模块190)的部分。

[0031] 存储器130可存储由电子装置101的至少一个部件(例如,处理器120或传感器模块176)使用的各种数据。所述各种数据可以包括例如,软件(例如,程序140)以及针对与其相关的命令的输入数据或输出数据。存储器130可以包括易失性存储器132或非易失性存储器134。

[0032] 可将程序140作为软件存储在存储器130中,并且程序140可以包括例如,操作系统

(OS) 142、中间件144或应用146。

[0033] 输入装置150可从电子装置101的外部(例如,用户)接收将由电子装置101的其它部件(例如,处理器120)使用的命令或数据。输入装置150可以包括例如,麦克风、鼠标或键盘。

[0034] 声音输出装置155可将声音信号输出到电子装置101的外部。声音输出装置155可以包括例如,扬声器或接收器。扬声器可用于诸如播放多媒体或播放唱片的通用目的,接收器可用于呼入呼叫。根据实施例,可将接收器实现为与扬声器分离,或实现为扬声器的部分。

[0035] 显示装置160可向电子装置101的外部(例如,用户)视觉地提供信息。显示装置160可以包括例如,显示器、全息装置或投影仪以及用于控制显示器、全息装置和投影仪中的相应一个的控制电路。根据实施例,显示装置160可以包括被适配为检测触摸的触摸电路或被适配为测量由触摸引起的力的强度的传感器电路(例如,压力传感器)。

[0036] 音频模块170可将声音转换为电信号,反之亦可。根据实施例,音频模块170可经由输入装置150获得声音,或者经由声音输出装置155或与电子装置101直接(例如,有线地)连接或无线连接的外部电子装置(例如,电子装置102)的耳机输出声音。

[0037] 传感器模块176可检测电子装置101的操作状态(例如,功率或温度)或电子装置101外部的环境状态(例如,用户的状态),然后产生与检测到的状态相应的电信号或数据值。根据实施例,传感器模块176可以包括例如,手势传感器、陀螺仪传感器、大气压力传感器、磁性传感器、加速度传感器、握持传感器、接近传感器、颜色传感器、红外(IR)传感器、生物特征传感器、温度传感器、湿度传感器或照度传感器。

[0038] 接口177可支持将用来使电子装置101与外部电子装置(例如,电子装置102)直接(例如,有线地)或无线连接的一个或多个特定协议。根据实施例,接口177可以包括例如,高清晰度多媒体接口(HDMI)、通用串行总线(USB)接口、安全数字(SD)卡接口或音频接口。

[0039] 连接端178可以包括连接器,其中,电子装置101可经由所述连接器与外部电子装置(例如,电子装置102)物理连接。根据实施例,连接端178可以包括例如,HDMI连接器、USB连接器、SD卡连接器或音频连接器(例如,耳机连接器)。

[0040] 触觉模块179可将电信号转换为可被用户经由他的触觉或动觉识别的机械刺激(例如,振动或运动)或电刺激。根据实施例,触觉模块179可以包括例如,电机、压电元件或电刺激器。

[0041] 相机模块180可捕获静止图像或运动图像。根据实施例,相机模块180可以包括一个或多个透镜、图像传感器、图像信号处理器或闪光灯。

[0042] 电力管理模块188可管理对电子装置101的供电。根据实施例,可将电力管理模块188实现为例如,电力管理集成电路(PMIC)的至少一部分。

[0043] 电池189可对电子装置101的至少一个部件供电。根据实施例,电池189可以包括例如,不可再充电的原电池、可再充电的蓄电池、或燃料电池。

[0044] 通信模块190可支持在电子装置101与外部电子装置(例如,电子装置102、电子装置104或服务器108)之间建立直接(例如,有线)通信信道或无线通信信道,并经由建立的通信信道执行通信。通信模块190可以包括能够与处理器120(例如,应用处理器(AP))独立操作的一个或多个通信处理器,并支持直接(例如,有线)通信或无线通信。根据实施例,通

信模块190可以包括无线通信模块192(例如,蜂窝通信模块、短距离无线通信模块或全球导航卫星系统(GNSS)通信模块)或有线通信模块194(例如,局域网(LAN)通信模块或电力线通信(PLC)模块)。这些通信模块中的相应一个可经由第一网络198(例如,短距离通信网络,诸如蓝牙、无线保真(Wi-Fi)直连或红外数据协会(IrDA))或第二网络199(例如,长距离通信网络,诸如蜂窝网络、互联网、或计算机网络(例如,LAN或广域网(WAN)))与外部电子装置进行通信。可将这些各种类型的通信模块实现为单个部件(例如,单个芯片),或可将这些各种类型的通信模块实现为彼此分离的多个部件(例如,多个芯片)。无线通信模块192可使用存储在用户识别模块196中的用户信息(例如,国际移动用户识别码(IMSI))识别并验证通信网络(诸如第一网络198或第二网络199)中的电子装置101。

[0045] 天线模块197可将信号或电力发送至电子装置101的外部(例如,外部电子装置)或者从电子装置101的外部(例如,外部电子装置)接收信号或电力。根据实施例,天线模块197可以包括一个或更多个天线,并且因此,可由例如,通信模块190(例如,无线通信模块192)选择适合于在通信网络(诸如第一网络198或第二网络199)中使用的通信方案的至少一个天线。随后可经由所选择的至少一个天线在通信模块190和外部电子装置之间发送或接收信号或电力。

[0046] 上述部件中的至少一些可经由外设间通信方案(例如,总线、通用输入输出(GPIO)、串行外设接口(SPI)或移动工业处理器接口(MIPI))相互连接并在它们之间通信地传送信号(例如,命令或数据)。

[0047] 根据实施例,可经由与第二网络199连接的服务器108在电子装置101和外部电子装置104之间发送或接收命令或数据。电子装置102和电子装置104中的每一个可以是与电子装置101相同类型的装置,或者是与电子装置101不同类型的装置。根据实施例,将在电子装置101运行的全部操作或一些操作可在外部电子装置102、外部电子装置104或服务器108中的一个或更多个运行。例如,如果电子装置101应该自动执行功能或服务或者应该响应于来自用户或另一装置请求执行功能或服务,则电子装置101可请求所述一个或更多个外部电子装置执行所述功能或服务中的至少部分,而不是运行所述功能或服务,或者电子装置101除了运行所述功能或服务以外,还可请求所述一个或更多个外部电子装置执行所述功能或服务中的至少部分。接收到所述请求的所述一个或更多个外部电子装置可执行所述功能或服务中的所请求的所述至少部分,或者执行与所述请求相关的另外功能或另外服务,并将执行的结果传送到电子装置101。电子装置101可在对所述结果进行进一步处理的情况下或者在不对所述结果进行进一步处理的情况下将所述结果提供作为对所述请求的至少部分答复。为此,可使用例如,云计算技术、分布式计算技术或客户机-服务器计算技术。

[0048] 根据各种实施例的电子装置可以是各种类型的电子装置之一。电子装置可以包括例如,便携式通信装置(例如,智能电话)、计算机装置、便携式多媒体装置、便携式医疗装置、相机、可穿戴装置或家用电器。根据本公开的实施例,电子装置不限于以上所述的那些电子装置。

[0049] 应该理解的是,本公开的各种实施例以及其中使用的术语并不意图将在此阐述的技术特征限制于具体实施例,而是包括针对相应实施例的各种改变、等同形式或替换形式。对于附图的描述,相似的参照标号可用来指代相似或相关的元件。将理解的是,与术语相应

的单数形式的名词可以包括一个或多个事物,除非相关上下文另有明确指示。如这里所使用的,诸如“A或B”、“A和B中的至少一个”、“A或B中的至少一个”、“A、B或C”、“A、B和C中的至少一个”以及“A、B或C中的至少一个”的短语中的每一个短语可以包括在与所述多个短语中的相应一个短语中一起列举出的项的所有可能组合。如这里所使用的,诸如“第1”和“第2”或者“第一”和“第二”的术语可用于将相应部件与另一部件进行简单区分,并且不在其它方面(例如,重要性或顺序)限制所述部件。将理解的是,在使用了术语“可操作地”或“通信地”的情况下或者在不使用术语“可操作地”或“通信地”的情况下,如果一元件(例如,第一元件)被称为“与另一元件(例如,第二元件)结合”、“结合到另一元件(例如,第二元件)”、“与另一元件(例如,第二元件)连接”或“连接至另一元件(例如,第二元件)”,则意味着所述一元件可与所述另一元件直接(例如,有线地)连接、与所述另一元件无线连接、或经由第三元件与所述另一元件连接。

[0050] 如这里所使用的,术语“模块”可以包括以硬件、软件或固件实现的单元,并可与其它术语(例如,“逻辑”、“逻辑块”、“部分”或“电路”)可互换地使用。模块可以是被适配为执行一个或更多个功能的单个集成部件或者是该单个集成部件的最小单元或部分。例如,根据实施例,可以以专用集成电路(ASIC)的形式来实现模块。

[0051] 可将在此阐述的各种实施例实现为包括存储在存储介质(例如,内部存储器136或外部存储器138)中的可由机器(例如,电子装置101)读取的一个或更多个指令的软件(例如,程序140)。例如,在控制器的控制下,所述机器(例如,电子装置101)的处理器(例如,处理器120)可在使用或无需使用一个或更多个其它部件的情况下调用存储在存储介质中的所述一个或更多个指令中的至少一个指令并运行所述至少一个指令。这使所述机器能够操作于根据所调用的至少一个指令执行至少一个功能。所述一个或更多个指令可以包括由编译器产生的代码或能够由解释器运行的代码。可以以非暂时性存储介质的形式来提供机器可读存储介质。其中,术语“非暂时性”仅意味着所述存储介质是有形装置,并且不包括信号(例如,电磁波),但是该术语并不在数据被半永久性地存储在存储介质中与数据被临时存储在存储介质中之间进行区分。

[0052] 根据实施例,可在计算机程序产品中包括和提供根据本公开的各种实施例的方法。计算机程序产品可作为产品在销售者和购买者之间进行交易。可以以机器可读存储介质(例如,紧凑盘只读存储器(CD-ROM))的形式来发布计算机程序产品,或者可经由应用商店(例如,Play Store™)在线发布(例如,下载或上传)计算机程序产品,或者可直接在两个用户装置(例如,智能电话)之间分发(例如,下载或上传)计算机程序产品。如果是在线发布的,则计算机程序产品中的至少部分可以是临时产生的,或者可将计算机程序产品中的至少部分至少临时存储在机器可读存储介质(诸如制造商的服务器、应用商店的服务器或转发服务器的存储器)中。

[0053] 根据各种实施例,上述部件中的每个部件(例如,模块或程序)可以包括单个实体或多个实体。根据各种实施例,可省略上述部件中的一个或更多个部件,或者可添加一个或更多个其它部件。可选择地或者另外地,可将多个部件(例如,模块或程序)集成为单个部件。在这种情况下,根据各种实施例,该集成部件可仍旧按照与所述多个部件中的相应一个部件在集成之前执行一个或更多个功能相同或相似的方式,执行所述多个部件中的每一个部件的所述一个或更多个功能。根据各种实施例,由模块、程序或另一部件所执行的操作可

顺序地、并行地、重复地或以启发式方式来执行,或者所述操作中的一个或更多个操作可按照不同的顺序来运行或被省略,或者可添加一个或更多个其它操作。

[0054] 图2A是示出了根据各种实施例的用于第一通信方案和第二通信方案共存的示例性电子装置的框图。图2B是示出了根据各种实施例的用于第一通信方案和第二通信方案共存的示例性电子装置的框图。图2C是示出了根据各种实施例的用于第一通信方案和第二通信方案共存的示例性电子装置的框图。图2D是示出了根据各种实施例的用于第一通信方案和第二通信方案共存的示例性电子装置的框图。图2E是示出了根据各种实施例的用于第一通信方案和第二通信方案共存的示例性电子装置的框图。图2F是示出了根据各种实施例的用于第一通信方案和第二通信方案共存的示例性电子装置的框图。

[0055] 参照图2A,电子装置201可以包括处理器(例如,包括处理电路)210、第一通信电路220、第二通信电路230、多个开关240和242、双工器250、滤波器260、和/或多个天线270和271。

[0056] 根据实施例,处理器210可以与图1的处理器120基本相同或相似,或者可以包括在处理器120中。根据实施例,第一通信电路220和第二通信电路230可以与无线通信模块192基本相同或相似,或者可以包括在无线通信模块192中。根据实施例,多个天线270和271可以与天线模块197基本相同或相似,或者可以包括在天线模块197中。

[0057] 根据各种实施例,处理器210可以包括各种处理电路,并且控制电子装置201的至少一个其它部件(例如,硬件或软件部件)。根据实施例,当检测到与第二通信电路230有关的事件(例如,激活事件)时,处理器210可以将与该事件有关的信息发送至第二通信电路230。例如,与该事件有关的信息可以包括,与通过第二通信电路230提供的服务有关的信息(例如,服务类型)或第二通信电路230的激活信号中的至少一种。例如,处理器210可以通过蓝牙或低功耗蓝牙(BLE),确定是否发生与第二通信电路230有关的事件(例如,激活事件)。例如,处理器210可以通过外围部件互连快速(PCIe)接口,连接至第一通信电路220。例如,处理器210可以通过串行外围接口(SPI),连接至第二通信电路230。

[0058] 根据各种实施例,第一通信电路220可以,例如,但不限于,基于第一通信方案(例如,Wi-Fi通信方案)支持第一频带(例如,2.4GHz至2.5GHz,或5.15GHz至7.25GHz)或第一频带的至少一部分(例如,2.4GHz至2.5GHz,或5.15GHz至7.15GHz)。根据实施例,第一通信电路220可以通过配置为支持第一频带的第一天线270,向外部电子装置(例如,图1的电子装置102)发送数据和/或从外部电子装置(例如,图1的电子装置102)接收数据。例如,第一天线270可以支持包括第一频带的2.4GHz至7.25GHz的频带。

[0059] 根据各种实施例,第一通信电路220可以确定使用第一天线270的通信电路。根据实施例,当第一通信电路220已从第二通信电路230接收到与第二通信电路230的服务优先级有关的信息时,第一通信电路220可以,基于第二通信电路230的服务优先级,选择第一通信电路220或第二通信电路230作为使用第一天线270的通信电路。例如,当第一通信电路220不提供第一通信服务(例如,Wi-Fi通信服务)时,第一通信电路220可以确定第二通信电路230使用第一天线270。例如,第一通信电路220可以确定,第一通信电路220和/或第二通信电路230之中具有相对高的服务优先级的通信电路使用第一天线270。例如,当第一通信电路220和第二通信电路230的服务优先级相同时,第一通信电路220可以确定,第一通信电路220和第二通信电路230交替使用第一天线270。例如,第一通信电路220可以通过通用异

步接收器/发送器 (UART) 接口连接至第二通信电路230。然而,本公开不限于此。

[0060] 根据各种实施例,第二通信电路230可以,例如,但不限于,基于第二通信方案(例如,UWB通信方案)支持第一频带的至少一部分(例如,6.25GHz至7.25GHz)和第二频带(例如,7.25GHz至8.25GHz)。根据实施例,当第二通信电路230使用信道8或信道9时,第二通信电路230可以通过配置为支持第二频带的第二天线271,向外部电子装置发送数据和/或从外部电子装置接收数据。根据实施例,当第二通信电路230使用信道5或信道6时,第二通信电路230可以通过配置为支持第一频带(例如,2.4GHz至7.25GHz)的第一天线270,向外部电子装置发送数据和/或从外部电子装置接收数据。例如,第二天线271可以支持包括第二频带的7.25GHz至8.5GHz的频带。

[0061] 根据各种实施例,第二通信电路230可以控制第一开关240和第二开关242,使第一天线270连接至第一通信电路220或第二通信电路230。根据实施例,当第二通信电路230使用信道5或信道6(例如,6.25GHz至7.25GHz)时,第二通信电路230可以将与第二通信电路230的服务优先级有关的信息发送至第一通信电路220。根据实施例,当第一通信电路220确定第一天线270连接至第一通信电路220时,第二通信电路230可以控制第一开关240,使第一天线270连接至第一通信电路220。根据实施例,当确定第一天线270连接至第二通信电路230时,第二通信电路230可以控制第一开关240和第二开关242,使第一天线270连接至第二通信电路230。

[0062] 根据各种实施例,当不提供第一通信服务和第二通信服务时,第一开关240可以将第一天线270连接至第一通信电路220。根据实施例,由第一天线270支持的第一频带的至少一部分(例如,5GHz频带)可以用于长期演进(LTE)通信方案的许可辅助接入(LAA)。因此,当第一通信电路220不提供第一通信服务且第二通信电路230不提供第二通信服务时,第一开关240可以连接第一天线270与第一通信电路220,使电子装置201可以使用第一通信电路220来支持LTE通信方案的LAA。例如,第一通信服务可以包括与第一通信方案有关的服务(例如,Wi-Fi)。第二通信服务可以包括与第二通信方案有关的服务(例如,UWB)。

[0063] 根据各种实施例,第二开关242可以配置为,基于第二通信电路230的控制,将第二通信电路230的发送/接收路径与第一天线270(或第一开关240)或第二天线271连接。根据实施例,当第二通信电路230使用信道8或信道9(例如,7.25GHz至8.25GHz)时,第二开关242可以将第二通信电路230的发送/接收路径与第二天线271连接。根据实施例,当第二通信电路230使用信道5或信道6(例如,6.25GHz至7.25GHz)时,第一开关240和第二开关242可以将第二通信电路230的发送/接收路径与第一天线270连接。例如,第二开关242可以包括双刀双掷(DPDT)型开关。然而,本公开不限于此。

[0064] 根据各种实施例,双工器250可以例如,分离由第一天线270支持的第一频带中的第一子带(例如,2.4GHz至2.5GHz)和第二子带(例如,5.15GHz至7.25GHz)的信号。例如,第一开关240可以将基于双工器250分离的第二子带的发送/接收路径连接至第一通信电路220或第二通信电路230(或第二开关242)。

[0065] 根据各种实施例,滤波器260可以例如,在通过第二天线271接收的信号中过滤与第二频带对应的信号。

[0066] 参照图2B,电子装置201可以包括处理器(例如,包括处理电路)210、第一通信电路220、第二通信电路230、多个开关240、242、244、246(为方便起见,在下文中可以被称为开关

240至246)、多个双工器250和252、多个滤波器260和262、和/或多个天线270、271、272、273(为方便起见,在下文中可以被称为天线270至273)。

[0067] 根据各种实施例,除了还包括与配置为支持第一频带的第三天线272和配置为支持第二频带的第四天线273有关的部件的区别之外,图2B的电子装置201可以类似于图2A的电子装置201来操作。因此,图2B的电子装置201中与图2A的部件相重叠的部件的详细描述,这里可以不再重复。

[0068] 根据各种实施例,第一通信电路220可以通过配置为支持第一频带的第一天线270和第三天线272中的至少一个,向外部电子装置(例如,图1的电子装置102)发送数据和/或从外部电子装置(例如,图1的电子装置102)接收数据。

[0069] 根据各种实施例,第一通信电路220可以确定使用第一天线270和第三天线272中的至少一个的通信电路。根据实施例,当第一通信电路220已从第二通信电路230接收到与第二通信电路230的服务优先级有关的信息时,第一通信电路220可以基于第二通信电路230的服务优先级,选择第一通信电路220或第二通信电路230作为使用第一天线270和第三天线272中的至少一个的通信电路。例如,当第一通信电路220不提供第一通信服务(例如,Wi-Fi通信服务)时,第一通信电路220可以确定第二通信电路230使用第一天线270和第三天线272中的至少一个。例如,第一通信电路220可以确定,具有相对高的服务优先级的通信电路使用第一天线270和第三天线272中的至少一个。例如,当第一通信电路220和第二通信电路230的服务优先级相同时,第一通信电路220可以确定,第一通信电路220和第二通信电路230交替使用第一天线270和第三天线272中的至少一个。

[0070] 根据各种实施例,当第二通信电路230使用信道8或信道9(例如,7.25GHz至8.25GHz)时,第二通信电路230可以通过配置为支持第二频带的第二天线271和第四天线273中的至少一个,向外部电子装置(例如,图1的电子装置102)发送数据和/或从外部电子装置(例如,图1的电子装置102)接收数据。例如,第二通信电路230可以通过第二天线271发送或接收数据。例如,第二通信电路230可以通过第四天线273接收数据。根据实施例,当第二通信电路230使用信道5或信道6(例如,6.25GHz至7.25GHz)时,第二通信电路230可以通过配置为支持第一频带(例如,2.4GHz至2.5GHz,或5.15GHz至7.25GHz)的第一天线270或第三天线272,向外部电子装置(例如,图1的电子装置102)发送数据和/或从外部电子装置(例如,图1的电子装置102)接收数据。例如,第二通信电路230可以通过第一天线270发送或接收数据。例如,第二通信电路230可以通过第三天线272接收数据。

[0071] 根据各种实施例,第二通信电路230可以控制多个开关240至246,使第一天线270和第三天线272中的至少一个连接至第一通信电路220或第二通信电路230。根据实施例,当第二通信电路230使用信道5或信道6(例如,6.25GHz至7.25GHz)时,第二通信电路230可以将与第二通信电路230的服务优先级有关的信息发送至第一通信电路220。根据实施例,当第一通信电路220确定第一天线270和第三天线272中的至少一个连接至第一通信电路220时,第二通信电路230可以控制第一开关240和/或第三开关244,使第一天线270和第三天线272中的至少一个连接至第一通信电路220。例如,第二通信电路230可以控制第三开关244,使第三天线272连接至第一通信电路220。根据实施例,当第一通信电路220确定第一天线270和第三天线272中的至少一个连接至第二通信电路230时,第二通信电路230可以控制多个开关240至246,使第一天线270和第三天线272中的至少一个连接至第二通信电路230。例

如,第二通信电路230可以控制第三开关244和第四开关246,使第三天线272连接至第二通信电路230。

[0072] 根据各种实施例,第四开关246可以配置为,基于第二通信电路230的控制,将第二通信电路230的接收路径与第三天线272(或第三开关244)或第四天线273连接。根据实施例,当第二通信电路230使用信道8或信道9(例如,7.25GHz至8.25GHz)时,第四开关246可以将第二通信电路230的接收路径与第四天线273连接。根据实施例,当第二通信电路230使用信道5或信道6(例如,6.25GHz至7.25GHz)时,第四开关246可以通过第三开关244将第二通信电路230的发送/接收路径与第三天线272(或第三开关244)连接。例如,第一开关240、第三开关244和第四开关246可以包括单刀双掷(SPDT)型开关。然而,本公开不限于此。

[0073] 根据各种实施例,第二双工器252可以分离由第三天线272支持的第一频带中的第一子带(例如,2.4GHz至2.5GHz)和第二子带(例如,5.15GHz至7.25GHz)的信号。例如,第三开关244可以将基于第二双工器252分离的第二子带的发送/接收路径连接至第一通信电路220或第二通信电路230(或第四开关246)。

[0074] 根据各种实施例,第二滤波器262可以在通过第四天线273接收的信号中过滤与第二频带对应的信号。

[0075] 参照图2C,电子装置201可以包括处理器(例如,包括处理电路)210、第一通信电路220、第二通信电路230、多个开关240、242、244、246(为方便起见,在下文中可以被称为开关240至246)、双工器250、多个滤波器260、262、280和282,和/或多个天线270、271和273、274、275(为方便起见,在下文中可以被称为天线273至275)。

[0076] 根据各种实施例,除了将图2B的配置为支持第一频带的第三天线272分为图2C中的配置为支持第一频带的第一子带(例如,2.4GHz至2.5GHz)的第五天线274和配置为支持第二子带(例如,5.15GHz至7.25GHz)的第六天线275的区别之外,图2C的电子装置201可以类似于图2A和/或图2B的电子装置201来操作。因此,图2C的电子装置201中与图2A和/或图2B的部件相重叠的部件的详细描述,这里可以不再重复。

[0077] 根据各种实施例,第一通信电路220可以,通过配置为支持第一频带的第一天线270、配置为支持第一子带(例如,2.4GHz至2.5GHz)的第五天线274、和配置为支持第二子带(例如,5.15GHz至7.25GHz)的第六天线275中的至少一个,向外部电子装置(例如,图1的电子装置102)发送数据和/或从外部电子装置(例如,图1的电子装置102)接收数据。根据实施例,当第一通信电路220使用第一频带的第一子带时,第一通信电路220可以通过第一天线270和第五天线274中的至少一个,向外部电子装置发送数据和/或从外部电子装置接收数据。根据实施例,当第一通信电路220使用第一频带的第二子带时,第一通信电路220可以通过第一天线270和第六天线275中的至少一个,向外部电子装置发送数据和/或从外部电子装置接收数据。

[0078] 根据各种实施例,第三开关244可以将第六天线275与第一通信电路220或第二通信电路230(或第四开关246)连接。根据实施例,当确定第六天线275连接至第一通信电路220时,第三开关244可以基于第二通信电路230的控制,将第一通信电路220与第六天线275连接。根据实施例,当确定第六天线275连接至第二通信电路230时,第三开关244可以基于第二通信电路230的控制,将第二通信电路230(或第四开关246)与第六天线275连接。

[0079] 根据各种实施例,第三滤波器280可以在通过第五天线274接收的信号中过滤与第

一子带对应的信号。第四滤波器282可以在通过第六天线275接收的信号中过滤与第二子带对应的信号。

[0080] 参照图2D,电子装置201可以包括处理器(例如,包括处理电路)210、第一通信电路220、第二通信电路230、多个开关240、242、244、246(为方便起见,在下文中可以被称为开关240至246)、多个滤波器260、262和280、282、284、286(为方便起见,在下文中被称为滤波器280至286),和/或多个天线271和273至277。

[0081] 根据各种实施例,除了将图2C的配置为支持第一频带的第一天线270分为图2D中的配置为支持第一频带的第一子带(例如,2.4GHz至2.5GHz)的天线276、以及配置为支持第二子带(例如,5.15GHz至7.25GHz)和天线277的区别之外,图2D的电子装置201可以类似于图2C的电子装置201来操作。因此,图2D的电子装置201中与图2C的部件相重叠的部件的详细描述,这里可以不再重复。

[0082] 根据各种实施例,第五天线274和/或第七天线276可以支持第一频带的第一子带(例如,2.4GHz到2.5GHz)。第六天线275和/或第八天线277可以支持第二子带(例如,5.15GHz至7.25GHz)。根据实施例,第一通信电路220可以通过第五天线274、第六天线275、第七天线276和第八天线277中的至少一个,向外部电子装置(例如,图1的电子装置102)发送数据和/或从外部电子装置(例如,图1的电子装置102)接收数据。例如,当第一通信电路220使用第一频带的第一子带时,第一通信电路220可以通过第五天线274和第七天线276中的至少一个,向外部电子装置发送数据和/或从外部电子装置接收数据。例如,当第一通信电路220使用第一频带的第二子带时,第一通信电路220可以通过第六天线275和第八天线277中的至少一个,向外部电子装置发送数据和/或从外部电子装置接收数据。

[0083] 根据各种实施例,第一开关240可以将第八天线277与第一通信电路220或第二通信电路230(或第二开关242)连接。根据实施例,当确定第八天线277连接至第一通信电路220时,第一开关240可以基于第二通信电路230的控制,将第一通信电路220与第八天线277连接。根据实施例,当确定第八天线277连接至第二通信电路230时,第一开关240可以基于第二通信电路230的控制,将第二通信电路230(或第二开关242)与第八天线277连接。

[0084] 根据各种实施例,第五滤波器284可以在通过第七天线276接收的信号中过滤与第一子带对应的信号。第六滤波器286可以在通过第八天线277接收的信号中过滤与第二子带对应的信号。

[0085] 参照图2E,电子装置201可以包括处理器(例如,包括处理电路)210、第一通信电路220、第二通信电路230、多个开关240、242、244、246(为方便起见,在下文中可以被称为开关240至246)、多个双工器250和252、多个滤波器260和262,和/或多个天线270、271、272、273(为方便起见,在下文中可以被称为天线270至273)。

[0086] 根据各种实施例,除了第一通信电路220和第二通信电路230不彼此连接的区别之外,图2E的电子装置201可以类似于图2B的电子装置201来操作。因此,图2E的电子装置201中与图2B的部件相重叠的部件的详细描述,这里可以不再重复。

[0087] 根据各种实施例,处理器210可以控制第一天线270和第三天线272中的至少一个与第一通信电路220或第二通信电路230的连接。根据实施例,当检测到发生了与第二通信电路230有关的事件(例如,激活事件)时,处理器210可以识别第一通信电路220是否激活。当第一通信电路220处于未激活状态时,处理器210可以确定第二通信电路230使用第一天

线270和第三天线272中的至少一个。例如,处理器210可以通过蓝牙或蓝牙低功耗(BLE),确定是否发生了与第二通信电路230有关的事件(例如,激活事件)。

[0088] 根据实施例,处理器210可以基于第一通信电路220和第二通信电路230的服务优先级,确定通信电路(例如,Wi-Fi通信电路220或UWB通信电路230)使用第一天线270和第三天线272中的至少一个。例如,处理器210可以确定具有相对高的服务优先级的通信电路(例如,Wi-Fi通信电路220或UWB通信电路230)使用第一天线270和第三天线272中的至少一个。例如,当第一通信电路220和第二通信电路230的服务优先级相同时,处理器210可以确定第一通信电路220和第二通信电路230交替使用第一天线270和第三天线272中的至少一个。

[0089] 根据各种实施例,处理器210可以控制多个开关240至246,使第一通信电路220和第二通信电路230中的至少一个连接至第一天线270和第三天线272中的至少一个。根据实施例,当确定第二通信电路230使用第一天线270和第三天线272中的至少一个时,处理器210可以控制第一开关240至第四开关246,使第一天线270和第三天线272中的至少一个连接至第二通信电路230。根据实施例,当确定第一通信电路220使用第一天线270和第三天线272中的至少一个时,处理器210可以控制第一开关240和/或第三开关244,使第一天线270和第三天线272中的至少一个连接至第一通信电路220。根据实施例,当确定第一通信电路220和第二通信电路230交替使用第一天线270和第三天线272中的至少一个时,处理器210可以控制第一开关240至第四开关246,使第一天线270和第三天线272中的至少一个基于基准时间交替连接至第一通信电路220或第二通信电路230。

[0090] 参照图2F,电子装置201可以包括处理器(例如,包括处理电路)210、第一通信电路220、第二通信电路230、多个开关240、242、244、246(为方便起见,在下文中可以被称为开关240至246)、双工器250,多个滤波器264、266、280和282,和/或多个天线274、278、279、290和291。

[0091] 根据实施例,处理器210可以与图1的处理器120基本相同或相似,或者可以包括在处理器120中。根据实施例,第一通信电路220和第二通信电路230可以与无线通信模块192基本相同或相似,或者可以包括在无线通信模块192中。根据实施例,多个天线274、278、279、290和291可以与天线模块197基本相同或相似,或者可以包括在天线模块197中。根据实施例,图2F的处理器210可以类似于图2A的处理器210来操作。因此,图2F的电子装置201中与图2A的处理器重叠的处理器210的详细描述,这里可以不再重复。

[0092] 根据各种实施例,第二通信电路230可以基于第二通信方案(例如,UWB通信方案),支持第三频带(例如,5.925GHz至8.25GHz)的至少一部分(例如,6.25GHz至8.25GHz)。根据实施例,第二通信电路230可以通过配置为支持第三频带的第九天线278和第十天线279中的至少一个,向外部电子装置(例如,图1的电子装置102)发送数据和/或从外部电子装置(例如,图1的电子装置102)接收数据。

[0093] 根据各种实施例,第一通信电路220可以基于第一通信方案(例如,Wi-Fi通信方案),支持第三频带的至少一部分(例如,5.925GHz至7.25GHz)和第四频带(例如,2.4GHz至2.5GHz、以及5.15GHz至5.835GHz)。根据实施例,第一通信电路220可以通过配置为支持第三频带的第九天线278或第十天线279、配置为支持第四频带的第十一天线290、配置为支持第四频带的第一子带(例如,2.4GHz至2.5GHz)的第五天线274、和配置为支持第四频带的第二子带(例如,5.15GHz至5.835GHz)的第十二天线291中的至少一个,向外部电子装置(例

如,图1的电子装置102)发送数据和/或从外部电子装置(例如,图1的电子装置102)接收数据。

[0094] 根据各种实施例,第一通信电路220可以确定使用第九天线278和第十天线279中的至少一个的通信电路(例如,第一通信电路220或第二通信电路230)。根据实施例,当第一通信电路220已从第二通信电路230接收到与第二通信电路230的服务优先级有关的信息时,第一通信电路220可以基于第二通信电路230的服务优先级,选择第一通信电路220或第二通信电路230作为使用第九天线278和第十天线279中的至少一个的通信电路。例如,当第一通信电路220不提供与第一通信电路220有关的服务时,第一通信电路220可以确定第二通信电路230使用第九天线278和第十天线279中的至少一个。例如,第一通信电路220可以确定第一通信电路220和第二通信电路230中具有相对高的服务优先级的通信电路,使用第九天线278和第十天线279中的至少一个。例如,当第一通信电路220和第二通信电路230的服务优先级相同时,第一通信电路220可以确定第一通信电路220和第二通信电路230交替使用第九天线278和第十天线279中的至少一个。例如,第一通信电路220可通过UART接口连接至第二通信电路230。

[0095] 根据各种实施例,第二通信电路230可以控制多个开关240至246,使第九天线278和第十天线279中的至少一个连接至第一通信电路220或第二通信电路230。根据实施例,当确定第二通信电路230使用第九天线278和第十天线279中的至少一个时,第二通信电路230可以控制第二开关242和第四开关246,使第九天线278和第十天线279中的至少一个连接至第二通信电路230。根据实施例,当确定第一通信电路220使用第九天线278和第十天线279中的至少一个时,第二通信电路230可以控制第一开关240至第四开关246,使第九天线278和第十天线279中的至少一个连接至第一通信电路220。根据实施例,当确定第一通信电路220和第二通信电路230交替使用第九天线278和第十天线279中的至少一个时,第二通信电路230可以控制第一开关240至第四开关246,使第九天线278和第十天线279中的至少一个基于基准时间交替连接至第一通信电路220或第二通信电路230。

[0096] 根据各种实施例,基于第二通信电路230的控制,第一开关240可以将第一通信电路220连接至第十一天线290或第九天线278(或第二开关242)。例如,第一开关240可以包括SPDT型开关。然而,本公开不限于此。

[0097] 根据各种实施例,基于第二通信电路230的控制,第三开关244可以将第一通信电路220连接至第十二天线291或第十天线279(或第四开关246)。例如,第三开关244可以包括SPDT型开关。然而,本公开不限于此。

[0098] 根据各种实施例,基于第二通信电路230的控制,第二开关242可以将第九天线278连接至第一通信电路220(或第一开关240)或第二通信电路230。例如,第二开关242可以包括单刀四掷(SP4T)型开关。然而,本公开不限于此。

[0099] 根据各种实施例,基于第二通信电路230的控制,第四开关246可以将第十天线279连接至第一通信电路220(或第三开关244)或第二通信电路230。例如,第四开关246可以包括SPDT型开关。然而,本公开不限于此。

[0100] 根据各种实施例,第七滤波器264可以在通过第九天线278接收的信号中过滤与第三频带对应的信号。第八滤波器266可以在通过第十天线279接收的信号中过滤与第三频带对应的信号。

[0101] 根据各种实施例,电子装置201可以使用第二通信电路230,确定使用第一天线270的通信电路。根据实施例,第二通信电路230可以基于第一通信电路220(或处理器210)提供的、与第一通信电路220的服务优先级有关的信息,选择第一通信电路220或第二通信电路230作为使用第一天线270的通信电路。例如,基于检测到发生了与处理器210中的第二通信电路230的服务优先级有关的事件(例如,激活事件),可以由第一通信电路220将与第一通信电路220的服务优先级有关的信息发送至第二通信电路230。例如,当第一通信电路220已从处理器210接收到与事件的发生有关的信息时,第一通信电路220可以将与第一通信电路220的服务优先级有关的信息发送至第二通信电路230。例如,当第一通信电路220已从处理器210接收到与事件的发生有关的信息时,第一通信电路220可以通过处理器210,将与第一通信电路220的服务优先级有关的信息发送至第二通信电路230。

[0102] 根据各种示例性实施例,电子装置(例如,图1的电子装置101或图2A至图2F的电子装置201)可以包括:第一通信电路(例如,图1的无线通信模块192,或图2A至图2F的第一通信电路220),配置为支持第一频带;第二通信电路(例如,图1的无线通信模块192,或图2A至图2F的第二通信电路230),配置为支持第一频带的至少一部分和第二频带;第一开关(例如,图2A至图2F的第一开关240),连接至第一通信电路;第二开关(例如,图2A至图2F的第二开关242),连接至第二通信电路和第一开关;第一天线(例如,图2A至图2C的第一天线270),连接至第一开关并配置为支持第一频带;以及第二天线(例如,图2A至图2C的第二天线271),连接至第二开关并配置为支持第二频带,其中,基于第二通信电路使用第一频带,第二通信电路配置为,控制第一开关和第二开关,以将第一天线选择性地连接至第一通信电路和第二通信电路中的一个。

[0103] 根据各种示例性实施例,第二通信电路可以可操作地连接到第一通信电路,以及基于第二通信电路使用第一频带,第二通信电路可以配置为:将与第二通信电路的服务优先级有关的信息提供至第一通信电路;以及基于从第一通信电路提供的控制信号,控制第一开关和第二开关,以将第一天线选择性地连接至第一通信电路和第二通信电路中的一个。

[0104] 根据各种示例性实施例,基于第一通信电路的服务优先级相对高于第二通信电路的服务优先级,第一通信电路可以配置为,将用于连接第一天线与第一通信电路的控制信号发送至第二通信电路;基于第二通信电路的服务优先级相对高于第一通信电路的服务优先级,第一通信电路可以配置为,将用于连接第一天线与第二通信电路的控制信号发送至第二通信电路;以及基于第一通信电路的服务优先级与第二通信电路的服务优先级相同,第一通信电路可以配置为,将用于第一天线交替连接至第一通信电路和第二通信电路的控制信号发送至第二通信电路。

[0105] 根据各种示例性实施例,基于第一通信电路不提供服务,第一通信电路可以配置为,将用于连接第一天线与第二通信电路的控制信号发送至第二通信电路。

[0106] 根据各种示例性实施例,基于第一天线和第一通信电路基于控制信号彼此连接,第二通信电路可以配置为,将与第二通信电路的服务优先级有关的信息提供至第一通信电路;以及基于与第二通信电路的服务优先级有关的信息的传输数量满足指定条件,第二通信电路可以配置为,更新第二通信电路的服务优先级,并将与更新的第二通信电路的服务优先级有关的信息提供至第一通信电路。

[0107] 根据各种示例性实施例,基于第二通信电路使用第二频带,第二通信电路可以配置为,控制第二开关以连接第二天线与第二通信电路。

[0108] 根据各种示例性实施例,第一通信电路可以配置为支持无线保真(Wi-Fi)通信方案,以及第二通信电路可以配置为支持超宽带(UWB)通信方案。

[0109] 根据各种示例性实施例,第一天线可以配置为支持2.4GHz至7.25GHz的频带,以及第二天线可以配置为支持7.25GHz至8.5GHz的频带。

[0110] 根据各种示例性实施例,第二通信电路可以配置为支持作为第一频带的至少一部分的6.25GHz至7.25GHz的频带,以及作为第二频带的7.25GHz至8.25GHz的频带。

[0111] 根据各种示例性实施例,电子装置(例如,图1的电子装置101或图2A至图2F的电子装置201)可以包括:第一通信电路(例如,图1的无线通信模块192,或图2A至图2F的第一通信电路220),配置为支持第一频带;第二通信电路(例如,图1的无线通信模块192,或图2A至图2F的第二通信电路230),配置为支持第一频带的至少一部分和第二频带;第一开关(例如,图2A至图2F的第一开关240),连接至第一通信电路;第二开关(例如,图2A至图2F的第二开关242),连接至第二通信电路和第一开关;第一天线(例如,图2A至图2C的第一天线270),连接至第一开关并配置为支持第一频带;以及第二天线(例如,图2A至图2C的第二天线271),连接至第二开关并配置为支持第二频带;以及处理器(例如,图1的处理器120或图2A至图2F的处理器210),可操作地连接至第一通信电路和第二通信电路,其中,基于第二通信电路使用第一频带,第一通信电路、第二通信电路和处理器中的至少一个配置为,控制第一开关和第二开关,以将第一天线选择性地连接至第一通信电路和第二通信电路中的一个。

[0112] 根据各种示例性实施例,基于第二通信电路使用第一频带,处理器可以配置为,基于第一通信电路和第二通信电路的服务优先级,控制第一开关和第二开关,以将第一天线选择性地连接至第一通信电路和第二通信电路中的一个。

[0113] 图3是示出了根据各种实施例的用于通过第二通信电路控制与天线的连接的示例性操作的流程图300。在以下实施例中,每个操作可以顺序执行,但并非必须顺序执行。例如,可以改变每个操作的顺序,以及可以并行执行至少两个操作。例如,电子装置可以是图1的电子装置101,或图2A、2B、2C、2D、2E和2F(为方便起见,在下文中可被称为图2A至图2F)的电子装置201。

[0114] 参照图3,根据各种实施例,在操作301中,电子装置的第二通信电路(例如,图1的无线通信模块192,或图2A至图2F的第二通信电路230)可以确定是否提供使用第一频带的第二通信服务(例如,UWB服务)。根据实施例,第二通信电路230可以基于与从处理器210接收的事件有关的信息,识别将用于提供第二通信服务(例如,UWB服务)的频带。例如,与事件有关的信息可以包括,与通过第二通信电路230提供的服务有关的信息(例如,所用频带和服务类型)或第二通信电路230的激活信号中的至少一种。例如,第二通信电路230可以保持未激活状态,直至从处理器210接收到与事件有关的信息。例如,第一频带可以包括2.4GHz至2.5GHz,或5.15GHz至7.25GHz,第一通信电路220可以支持第一频带的至少一部分(例如,2.4GHz至2.5GHz,或5.15GHz至7.15GHz),以及第二通信电路230可以支持第一频带的至少另一部分(例如,6.25GHz至7.25GHz)。

[0115] 根据各种实施例,当第一频带不是正用于第二通信服务(例如,UWB服务)时(例如,在操作301中为“否”),电子装置的第二通信电路(例如,无线通信模块192或第二通信电路

230)可以确定第二频带(例如,7.25GHz至8.25GHz)正用于第二通信服务(例如,UWB服务)。根据实施例,当第二通信电路230将第二频带(例如,7.25GHz至8.25GHz)用于第二通信服务(例如,UWB服务)时,第二通信电路230可以通过图2A的配置为支持第二频带的第二天线271,向外部电子装置(例如,图1的电子装置102)发送与第二通信服务(例如,UWB服务)有关的数据,和/或从外部电子装置(例如,图1的电子装置102)接收与第二通信服务(例如,UWB服务)有关的数据。

[0116] 根据各种实施例,当电子装置的第二通信电路(例如,无线通信模块192或第二通信电路230)使用第一频带(例如,在操作301中为“是”)提供第二通信服务(例如,UWB服务)时,在操作303中,第二通信电路可以将与第二通信电路(例如,第二通信电路230)的服务优先级有关的信息发送至电子装置的第一通信电路(例如,无线通信模块192或第一通信电路220)。根据实施例,第二通信电路230可以通过UART接口,将与第二通信电路230提供的服务的优先级有关的信息发送至第一通信电路220。

[0117] 根据各种实施例,在操作305中,电子装置的第二通信电路(例如,无线通信模块192或第二通信电路230)可以从第一通信电路(例如,第一通信电路220)接收天线连接信号。根据实施例,第二通信电路230可以通过UART接口,从第一通信电路220接收天线连接信号。例如,天线连接信号可以包括,图2A的配置为支持第一频带的第一天线270与第一通信电路220或第二通信电路230之间的连接信息。

[0118] 根据各种实施例,在操作307中,电子装置的第二通信电路(例如,无线通信模块192或第二通信电路230)可以基于第一通信电路(例如,第一通信电路220)提供的天线连接信号,将配置为支持第一频带的天线(例如,图2A的第一天线270)与第一通信电路(例如,第一通信电路220)或第二通信电路(例如,第二通信电路230)连接。根据实施例,第二通信电路230可以基于从第一通信电路220提供的天线连接信号,控制多个开关240至246,使图2A的配置为支持第一频带的第一天线270连接至第二通信电路230或第一通信电路220。

[0119] 图4是示出了根据各种实施例的用于通过第一通信电路选择用于连接至天线的通信电路的示例性操作的流程图400。在以下实施例中,每个操作可以顺序执行,但并非必须顺序执行。例如,可以改变每个操作的顺序,以及可以并行执行至少两个操作。例如,电子装置可以是图1的电子装置101,或图2A至图2F的电子装置201。

[0120] 参照图4,根据各种实施例,在操作401中,电子装置的第一通信电路(例如,图1的无线通信模块192,或图2A至2F的第一通信电路220)可以从电子装置的第二通信电路(例如,无线通信模块192或第二通信电路230),接收与服务优先级有关的信息。根据各种实施例,当第一通信电路220已通过UART接口,从第二通信电路230接收到与服务优先级有关的信息时,第一通信电路220可以确定第二通信电路230请求使用配置为支持第一频带的天线。

[0121] 根据各种实施例,在操作403中,电子装置的第一通信电路(例如,无线通信模块192或第一通信电路220)可以确定是否正在通过第一通信电路(例如,第一通信电路220)提供服务。根据实施例,第一通信电路220可以确定是否正在提供使用第一通信方案(例如,Wi-Fi通信方案)的服务。

[0122] 根据各种实施例,当正通过第一通信电路(例如,第一通信电路220)提供服务时(例如,在操作403中为“是”),在操作405中,电子装置的第一通信电路(例如,无线通信模块

192或第一通信电路220)可以识别第一通信电路(例如,第一通信电路220)的服务优先级。根据实施例,第一通信电路220可以使用由第一通信电路220提供的第一通信方案(例如,Wi-Fi通信方案)来识别服务的类型。第一通信电路220可以使用第一通信方案(例如,Wi-Fi通信方案),从存储在存储器(例如,图1的存储器130)中的优先级列表中识别与服务类型对应的服务优先级。

[0123] 根据各种实施例,在操作407中,电子装置的第一通信电路(例如,无线通信模块192或第一通信电路220)可以识别第二通信电路(例如,第二通信电路230)的服务优先级是否相对高于由第一通信电路(例如,第一通信电路220)操作的服务的优先级。根据实施例,可以通过非限制性的方式如下表1所示定义第一通信电路220和第二通信电路230的服务优先级。

[0124] 表1

优先级	服务	UWB	Wi-Fi
P1	被动与延迟 很重要的服务	密钥	
P2	被动与延迟 很重要的服务		Wi-Fi 呼叫
P3	用户可以直观感 受的服务(例如, 显示器和音频)	AR 游戏	镜像 意识
P4	数据或传感器 功能应用	资产追踪 室内导航	数据通信

[0125] 例如,在表1中,可以将使用第二通信电路230的密钥服务的服务优先级定义为最高服务优先级P1。可以将使用第一通信电路220的呼叫服务(例如,W-Fi呼叫)的服务优先级定义为P2。可以将使用第二通信电路230的增强现实(AR)游戏应用和使用第一通信电路220的镜像或感知服务的服务优先级定义为P3。可以将使用第二通信电路230的资产跟踪服务或室内导航服务和使用第一通信电路220的数据通信服务的服务优先级定义为P4。

[0126] 根据各种实施例,当电子装置的第一通信电路(例如,无线通信电路192或第一通信电路220)不提供与第一通信电路(例如,第一通信电路220)有关的服务时(例如,在操作403中为“否”),或者第二通信电路(例如,第二通信电路230)的服务优先级相对高于第一通信电路(例如,第一通信电路220)的服务优先级时(例如,在操作407中为“是”),在操作409中,第一通信电路可以将与配置为支持第一频带的天线的连接有关的许可信号发送至第二通信电路(例如,第二通信电路230)。根据实施例,当第一通信电路220不提供使用第一通信方案(例如,Wi-Fi通信方案)的服务时,第一通信电路220可以确定第二通信电路230使用图2A的配置为支持第一频带的第一天线270,而无论第二通信电路230的服务优先级如何。根据实施例,当第二通信电路230的服务优先级例如为P1(可以例如为最高优先级)时,第一通

信电路220可以确定第二通信电路230使用第一天线270,而无论第一通信电路220的服务类型如何。根据实施例,当第一通信电路220确定第二通信电路230使用配置为支持第一频带的天线(例如,图2A的第一天线270)时,第一通信电路220可以通过UART接口,将连接许可信号发送至第二通信电路230。

[0128] 根据各种实施例,当第二通信电路(例如,第二通信电路230)的服务优先级并非相对高于第一通信电路(例如,第一通信电路220)的服务优先级时(例如,在操作407中为“否”),在操作411中,电子装置的第一通信电路(例如,无线通信电路192或第一通信电路220)可以识别,第二通信电路(例如,第二通信电路230)的服务优先级是否与第一通信电路(例如,第一通信电路220)的服务优先级相同。

[0129] 根据各种实施例,当第二通信电路(例如,第二通信电路230)的服务优先级和第一通信电路(例如,第一通信电路220)的服务优先级相同时(例如,在操作411中为“是”),在操作413中,电子装置的第一通信电路(例如,无线通信电路192或第一通信电路220)可以将与配置为支持第一频带的天线(例如,图2A的第一天线270)的连接有关的共享信号发送至第二通信电路(例如,第二通信电路230)。根据实施例,当第一通信电路220和第二通信电路230的服务优先级相同时,第一通信电路220可以确定,第一通信电路220和第二通信电路230共享图2A的配置为支持第一频带的第一天线270。在这种情况下,第一通信电路220可以通过UART接口,将连接共享信号发送至第二通信电路230。例如,天线的共享可以包括,通过划分第一通信电路220和第二通信电路230使用天线的时间,来交替使用对应天线的操作。作为另一示例,当第一通信电路220和第二通信电路230共享多个天线时,天线的共享可以包括,第一通信电路220使用多个天线的至少一部分而第二通信电路230使用天线的其余部分的操作。

[0130] 根据各种实施例,当第二通信电路(例如,第二通信电路230)的服务优先级与第一通信电路(例如,第一通信电路220)的服务优先级不同时(例如,在操作411中为“否”),在操作415中,电子装置的第一通信电路(例如,无线通信电路192或第一通信电路220)可以将与配置为支持第一频带的天线(例如,图2A的第一天线270)的连接有关的连接拒绝信号发送至第二通信电路(例如,第二通信电路230)。根据实施例,在操作411中,当第二通信电路230的服务优先级与第一通信电路220的服务优先级不同时,第一通信电路220可以确定第一通信电路220的服务优先级相对高于第二通信电路230的服务优先级。例如,第一通信电路220可以确定优先提供使用第一通信方案(例如,Wi-Fi通信方案)的服务。因此,第一通信电路220可以通过UART接口,将与配置为支持第一频带的天线的使用请求对应的拒绝信号发送至第二通信电路230。

[0131] 图5是示出了根据各种实施例的用于基于第一通信电路的控制来通过第二通信电路控制与天线的连接的示例性操作的流程图500。

[0132] 以下描述的图5的操作可以包括例如,图3的操作307的详细操作。在以下实施例中,每个操作可以顺序执行,但并非必须顺序执行。例如,可以改变每个操作的顺序,以及可以并行执行至少两个操作。例如,电子装置可以是图1的电子装置101,或图2A至图2F的电子装置201。在以下描述中,可以参照图6、图7和图8描述图5的至少一些操作。图6是示出了根据各种实施例的在第二通信电路的服务优先级相对高的状态下与天线的示例连接的图。图7是示出了根据各种实施例的在第一通信电路与第二通信电路的服务优先级相同的状态下

与天线的示例连接的图。图8是示出了根据各种实施例的在第一通信电路的服务优先级相对高的状态下与天线的示例连接的图。

[0133] 参照图5,根据各种实施例,在操作501中,电子装置的第二通信电路(例如,图1的无线通信模块192,或图2A至图2F的第二通信电路230)可以识别是否已从电子装置的第一通信电路(例如,无线通信模块192或第一通信电路220)接收到连接许可信号。例如,连接许可信号可以包括,指示第二通信电路(例如,第二通信电路230)使用配置为支持第一频带的天线(例如,图2A的第一天线270)的信息。

[0134] 根据各种实施例,当电子装置的第二通信电路(例如,无线通信电路192或第二通信电路230)已从电子装置的第一通信电路(例如,第一通信电路220)接收到连接许可信号时(例如,在操作501中为“是”),在操作503中,第二通信电路可以将配置为支持第一频带的天线(例如,图2A的第一天线270)与第二通信电路(例如,第二通信电路230)连接。根据实施例,如图6所示,当向第一通信电路220提供服务优先级P1时(操作600),第二通信电路230可以从第一通信电路220接收连接许可信号。基于该连接许可信号,第二通信电路230可以确定,第二通信电路230可以使用图2B的配置为支持第一频带的的天线270和第三天线272中的至少一个。在这种情况下,第二通信电路230可以控制多个开关240至246,使第一天线270和第三天线272中的至少一个连接至第二通信电路230。例如,第二通信电路230可以使用通用输入/输出(GPIO),来控制多个开关240至246的连接。当第二通信电路230连接至第一天线270和第三天线272中的至少一个时,如图6所示,第二通信电路230可以使用第二通信方案(例如,UWB通信方案)提供服务(例如,测距)(操作610)。根据实施例,当在第二通信电路230请求使用天线的时间点第一通信电路220不操作时,第二通信电路230可以控制多个开关240至246,以保持第一天线270和第三天线272中的至少一个与第二通信电路230之间的连接,同时保持使用第二通信方案(例如,UWB通信方案)的服务。根据实施例,当第一通信电路220在第二通信电路230请求使用天线的时间点处于操作中时,如图6所示,第二通信电路230可以控制多个开关240至246,使第一通信电路220在第二通信电路230未使用天线的时间期间使用第一天线270和第三天线272中的至少一个(操作620)。当第二通信电路230的天线使用的时间点到达时,第二通信电路230可以控制多个开关240至246,使第一天线270和第三天线272中的至少一个重新连接至第二通信电路230。

[0135] 根据各种实施例,当电子装置的第二通信电路(例如,无线通信模块192或第二通信电路230)未从电子装置的第一通信电路(例如,第一通信电路220)接收到连接许可信号时(例如,在操作501中为“否”),在操作505中,第二通信电路可以识别是否已从第一通信电路(例如,第一通信电路220)接收到共享信号。例如,共享信号可以包括指示第一通信电路(例如,第一通信电路220)和第二通信电路(例如,第二通信电路230)交替使用配置为支持第一频带的天线(例如,图2A的第一天线270)的信息,或者指示第一通信电路(例如,第一通信电路220)和第二通信电路(例如,第二通信电路230)分别使用多个天线的信息。

[0136] 根据各种实施例,当电子装置的第二通信电路(例如,无线通信电路192或第二通信电路230)已从电子装置的第一通信电路(例如,第一通信电路220)接收到共享信号时(例如,在操作505中为“是”),在操作507中,第二通信电路可以执行控制,使第一通信电路(例如,第一通信电路220)和第二通信电路(例如,第二通信电路230)共享配置为支持第一频带的天线(例如,图2A的第一天线270)。根据实施例,如图7所示,当第二通信电路230和第一通

信电路220的服务优先级等于P2时(例如,操作700),第二通信电路230可以从第一通信电路220接收共享信号。例如,第二通信电路230可以基于共享信号,确定第一通信电路220和第二通信电路230交替使用图2B的配置为支持第一频带的第一天线270和第三天线272中的至少一个。例如,如图7所示,第二通信电路230可以控制多个开关240至246,使在第一参考时间710期间,第一天线270和第三天线272中的至少一个连接至第二通信电路230。如图7所示,第二通信电路230可以控制多个开关240和242,使在第二参考时间720期间,第一天线270和第三天线272中的至少一个连接至第一通信电路220。例如,第二通信电路230可以基于共享信号,确定第一通信电路220和第二通信电路230分别使用图2B的配置为支持第一频带的第一天线270和第三天线272中的至少一个。例如,第二通信电路230可以控制第一开关240和第二开关242,使第一天线270(或第三天线272)连接至第二通信电路230。第二通信电路230可以控制第三开关244,使第三天线272(或第一天线270)连接至第一通信电路220。

[0137] 根据各种实施例,当电子装置的第二通信电路(例如,无线通信模块192或第二通信电路230)已从电子装置的第一通信电路(例如,第一通信电路220)接收到连接拒绝信号时(例如,在操作505中为“否”),在操作509中,第二通信电路可以识别服务优先级的传输数量是否大于或等于参考数量(或最大传输数量)。例如,服务优先级的传输数量可以包括,第二通信电路230将第二通信电路230的服务优先级发送至第一通信电路220以使用配置为支持第一频带的天线的次数。根据实施例,第二通信电路230可以基于连接拒绝信号,控制多个开关240至246以将第一天线270与第一通信电路220连接。第二通信电路230可以在第一天线270与第一通信电路220彼此连接的状态下,识别服务优先级的传输数量是否大于或等于参考数量(或最大传输数量)。

[0138] 根据各种实施例,当服务优先级的传输数量小于参考数量(或最大传输数量)时(例如,在操作509中为“否”),在操作513中,电子装置的第二通信电路(例如,无线通信模块192或第二通信电路230)可以在接收到连接拒绝信号之后,识别参考时间是否已过。例如,参考时间可以随机定义或设置。

[0139] 根据各种实施例,当参考时间未过时(例如,在操作513中为“否”),电子装置的第二通信电路(例如,无线通信模块192或第二通信电路230)可以识别是否已过参考时间。根据实施例,当第二通信电路230已从第一通信电路220接收到连接拒绝信号时,第二通信电路230可以识别是否到达服务优先级的重传时间点。

[0140] 根据各种实施例,当参考时间已过时(例如,在操作513中为“是”),在操作515中,电子装置的第二通信电路(例如,无线通信模块192或第二通信电路230)可以将第二通信电路(例如,第二通信电路230)的服务优先级发送至电子装置的第一通信电路(例如,第一通信电路220)。根据实施例,如图8所示,第二通信电路230可以将第二通信电路230的服务优先级(例如,P3)发送至第一通信电路220,以使用配置为支持第一频带的天线(例如,图2A的第一天线270)(操作800)。当第二通信电路230已从第一通信电路220接收到连接拒绝信号且参考时间已过时,第二通信电路230可以将P3的服务优先级重新发送至第一通信电路220(操作802或804)。

[0141] 根据各种实施例,当服务优先级的传输数量大于或等于参考数量(或最大传输数量)时(例如,在操作509中为“是”),第二通信电路(例如,电子装置的无线通信模块192或第二通信电路230)可以将第二通信电路的服务优先级更新至最高值。根据实施例,如图8所

示,当第二通信电路230已将第二通信电路230的服务优先级(例如,P3)发送至第一通信电路220的次数为参考数量(或最大发送数量),但在未接收到连接许可信号时(操作800至804),第二通信电路230可以将第二通信电路230的服务优先级改变至最高值(例如,P1)。

[0142] 根据各种实施例,在操作515中,电子装置的第二通信电路(例如,无线通信模块192或第二通信电路230)可以将第二通信电路(例如,第二通信电路230)的更新的服务优先级发送至电子装置的第一通信电路(例如,第一通信电路220)。根据实施例,如图8所示,第二通信电路230可以将更新至P1的第二通信电路230的服务优先级发送至第一通信电路220(操作810)。

[0143] 根据各种实施例,电子装置的第一通信电路(例如,无线通信电路192或第一通信电路220)可以,基于第一通信电路(例如,第一通信电路220)的服务优先级,改变使用配置为支持第一频带的天线(例如,图2A的第一天线270)的通信电路。根据实施例,第一通信电路220可以,基于图4的操作401、403、405、407、409、411、413、415(为方便起见,在下文中可被称为操作401至415),将使用配置为支持第一频带的天线(例如,图2A的第一天线270)的通信电路确定为第二通信电路230。当第一通信电路220的服务在由第二通信电路230正在使用配置为支持第一频带的天线的状态中改变时,第一通信电路220可以将第二通信电路230的服务优先级和与第一通信电路220的改变的服务对应的优先级比较。例如,当第二通信电路230的服务优先级相对高时,第一通信电路220可以确定保持第二通信电路230对配置为支持第一频带的天线的使用。在这种情况下,第一通信电路220可以限制使用第一通信电路220的服务,直至第二通信电路230的运行结束。例如,当第一通信电路220的服务优先级相对高时,第一通信电路220可以确定,第一通信电路220使用配置为支持第一频带的天线。在这种情况下,第一通信电路220可以发送连接拒绝信号至第二通信电路230。例如,当第二通信电路230已从第一通信电路220接收到连接拒绝信号时,第二通信电路230可以确定,第一通信电路220使用配置为支持第一频带的天线。在这种情况下,第二通信电路230可以控制多个开关240和242,使第一通信电路220与配置为支持第一频带的天线彼此连接。例如,当第二通信电路230已从第一通信电路220接收到连接拒绝信号时,第二通信电路230可以识别是否保持第二通信服务(例如,UWB服务)。当保持第二通信服务(例如,UWB服务)时,第二通信电路230可以保持对多个开关240和242的控制,使第二通信电路230与配置为支持第一频带的天线之间的连接保持至第二通信服务(例如,UWB服务)结束。当第二通信服务(例如,UWB服务)结束时,第二通信电路230可以控制多个开关240和242,使第一通信电路220与配置为支持第一频带的天线彼此连接。例如,当第二通信电路230已从第一通信电路220接收到连接拒绝信号时,第二通信电路230可以控制多个开关240和242,使配置为支持第一频带的天线连接至第一通信电路220。

[0144] 图9是示出了根据各种实施例的用于由电子装置控制通信电路与天线之间的连接的示例性操作的流程图900。在以下实施例中,每个操作可以顺序执行,但并非必须顺序执行。例如,可以改变每个操作的顺序,以及可以并行执行至少两个操作。例如,电子装置可以是图1的电子装置101,或图2A至图2F的电子装置201。

[0145] 参照图9,根据各种实施例,在操作901中,电子装置(例如,图1的处理器120、或图2A至图2F的处理器210)可以识别,第二通信电路(例如,第二通信电路230)是否使用第一频带提供服务。根据实施例,当检测到发生了与第二通信电路230有关的事件(例如,密钥服

务)时,处理器210可以确定是否使用第一频带来处理与第二通信电路230有关的事件。例如,可以通过蓝牙或蓝牙低功耗(BLE)检测与第二通信电路230有关的事件的发生。例如,第二通信电路可以包括图2E的第二通信电路230,并支持第一频带的至少一部分(例如,5.15GHz至7.25GHz)和第二频带(例如,7.25GHz至8.25GHz)。

[0146] 根据各种实施例,当第二通信电路不使用第一频带提供服务时(例如,在操作901中为“否”),电子装置(例如,处理器120或210)可以确定,第二通信电路(例如,第二通信电路230)使用第二频带(例如,7.25GHz至8.25GHz)提供服务。根据实施例,当第二通信电路230使用第二频带提供服务时,处理器210可以控制第二开关242和/或第四开关246,使图2E的配置为支持第二频带的第二天线271和第四天线273中的至少一个连接至第二通信电路230。

[0147] 根据各种实施例,当第二通信电路使用第一频带提供服务时(例如,在操作901中为“是”),在操作903中,电子装置(例如,处理器120或210)可以确定第一通信电路(例如,第一通信电路220)是否处于激活状态。根据实施例,处理器210可以确定第一通信电路220是否提供第一通信服务(例如,Wi-Fi通信服务)。例如,第一通信电路可以包括图2E的第一通信电路220,并支持第一频带(例如,2.4GHz至2.5GHz、以及5.15GHz至7.25GHz)。

[0148] 根据各种实施例,当第一通信电路处于未激活状态时(例如,在操作903中为“否”),在操作909中,电子装置(例如,处理器120或210)可以将配置为支持第一频带的天线(例如,图2E的第一天线270或第三天线272)与第二通信电路(例如,第二通信电路230)连接。根据实施例,当配置为支持第一频带的第一通信电路220不提供第一通信服务(例如,Wi-Fi通信服务)时,处理器210可以确定第二通信电路230使用图2E的配置为支持第一频带的天线270和天线272。因此,处理器210可以控制多个开关240至246,使第一天线270和第三天线272中的至少一个连接至第二通信电路230。

[0149] 根据各种实施例,当第一通信电路(例如,第一通信电路220)处于激活状态时(例如,在操作903中为“是”),在操作905中,电子装置(例如,处理器120或210)可以识别第一通信电路(例如,第一通信电路220)和第二通信电路(例如,第二通信电路230)的服务优先级。例如,可以在所定义的与由通信电路提供的服务对应的优先级列表中,识别服务优先级,如表1所示。

[0150] 根据各种实施例,在操作907中,电子装置(例如,处理器120或210)可以基于第一通信电路(例如,第一通信电路220)和第二通信电路(例如,第二通信电路230)的服务优先级,选择性地第一通信电路(例如,第一通信电路220)或第二通信电路(例如,第二通信电路230)与配置为支持第一频带的天线(例如,图2E的第一天线270或第三天线272)连接。根据实施例,处理器210可以确定,具有相对高的服务优先级的通信电路(例如,第一通信电路220或第二通信电路230)使用配置为支持第一频带的天线(例如,图2E的天线270和天线272)。因此,处理器210可以控制多个开关240至246,使第一天线270和第三天线272中的至少一个连接至具有相对高的服务优先级的通信电路。根据实施例,当第一通信电路与第二通信电路的服务优先级相同时,处理器210可以控制多个开关240至246,使第一天线270和第三天线272中的至少一个交替连接至第一通信电路220和第二通信电路230。

[0151] 图10是示出了根据各种实施例的用于通过电子装置将第一通信电路或第二通信电路连接至天线的示例性操作的流程图1000。图3的操作。以下描述的图10的操作可以包括

例如,图9的操作907的详细操作。在以下实施例中,每个操作可以顺序执行,但并非必须顺序执行。例如,可以改变每个操作的顺序,以及可以并行执行至少两个操作。例如,电子装置可以是图1的电子装置101,或图2A至图2F的电子装置201。

[0152] 参照图10,根据各种实施例,在操作1001中,电子装置(例如,图1的处理器120、或图2A至图2F的处理器210)可以识别第二通信电路(例如,第二通信电路230)的服务优先级是否相对高于第一通信电路(例如,第一通信电路220)的服务优先级。

[0153] 根据各种实施例,当第二通信电路(例如,第二通信电路230)的服务优先级相对高于第一通信电路(例如,第一通信电路220)的服务优先级时(例如,在操作1001中为“是”),在操作1003中,电子装置(例如,处理器120或210)可以将配置为支持第一频带的天线(例如,图2E的第一天线270或第三天线272)与第二通信电路(例如,第二通信电路230)连接。根据实施例,当第二通信电路230的服务优先级为P1且第一通信电路220的服务优先级为P3时,处理器210可以确定,第二通信电路230使用配置为支持第一频带的的天线270和第三天线272中的至少一个。在这种情况下,处理器210可以控制多个开关240至246,使第一天线270和第三天线272中的至少一个连接至第二通信电路230。

[0154] 根据各种实施例,当第一通信电路的服务优先级相对高于或等于第二通信电路(例如,第二通信电路230)的服务优先级时(例如,在操作1001中为“否”),在操作1005,电子装置(例如,处理器120或210)可以识别第二通信电路(例如,第二通信电路230)的服务优先级与第一通信电路(例如,第一通信电路220)的服务优先级是否相同。

[0155] 根据各种实施例,当第二通信电路(例如,第二通信电路230)的服务优先级与第一通信电路(例如,第一通信电路220)的服务优先级相同时(例如,在操作1005为“是”),在操作1007中,电子装置(例如,处理器120或210)可以执行控制,使第一通信电路(例如,第一通信电路220)和第二通信电路(例如,第二通信电路230)共享配置为支持第一频带的天线(例如,图2E的第一天线270或第三天线272)。根据实施例,当第一通信电路220与第二通信电路230的服务优先级(例如,P3)相同时,处理器210可以确定,第一通信电路220和第二通信电路230交替使用配置为支持第一频带的的天线270和第三天线272中的至少一个。因此,处理器210可以控制多个开关240至246,使在第一参考时间期间,第一天线270和第三天线272中的至少一个连接至第二通信电路230。处理器210可以控制第一开关240和/或第三开关244,使在第二参考时间期间,第一通信电路220连接至第一天线270和第三天线272中的至少一个。根据实施例,当第一通信电路220与第二通信电路230的服务优先级(例如,P3)相同时,处理器210可以确定,第一通信电路220和第二通信电路230分别使用配置为支持第一频带的的天线270和第三天线272。因此,处理器210可以控制第一开关240和第二开关242,使第一天线270(或第三天线272)与第二通信电路230彼此连接。处理器210可以控制第三开关244,使第三天线272(或第一天线270)与第一通信电路220彼此连接。

[0156] 根据各种实施例,当第一通信电路(例如,第一通信电路220)的服务优先级相对高于第二通信电路(例如,第二通信电路230)的服务优先级时(例如,在操作1005中为“否”),在操作1009中,电子装置(例如,处理器120或210)可以将配置为支持第一频带的天线(例如,图2E的第一天线270或第三天线272)与第一通信电路(例如,第一通信电路220)连接。根据实施例,当第二通信电路230的服务优先级为P3且第一通信电路220的服务优先级为P2时,处理器210可以确定,第一通信电路220使用配置为支持第一频带的的天线270和第三

天线272中的至少一个。在这种情况下,处理器210可以控制第一开关240和/或第三开关244,使第一天线270和第三天线272中的至少一个连接至第一通信电路220。

[0157] 根据各种实施例,电子装置(例如,处理器120或210)可以基于通信电路的服务优先级的改变,而改变占用配置为支持第一频带的天线(例如,图2E的第一天线270或第三天线272)的通信电路。根据实施例,当第一通信电路220的服务优先级相对高时,处理器210可以控制第一开关240和第三开关244中的至少一个,使第一天线270和第三天线272中的至少一个连接至第一通信电路220。作为另一示例,当通过第二通信电路230使用信道5或信道6(例如,第一频带)提供优先级为P1的服务时,处理器210可以控制多个开关240至246,使第一天线270和第三天线272中的至少一个连接至第二通信电路230。

[0158] 根据各种示例性实施例,操作电子装置(例如,图1的电子装置101或图2A至图2F的电子装置201)(该电子装置包括:第一通信电路,配置为支持第一频带;以及第二通信电路(例如,图1的无线通信模块192,或图2A至2F的第二通信电路230),可操作地连接至第一通信电路(例如,图1的无线通信模块192,或图2A至2F的第一通信电路220),并配置为支持第一频带的至少一部分和第二频带)的方法可以包括:使用第二通信电路,识别第二通信电路是否使用第一频带;以及基于第二通信电路使用第一频带,选择性地配置为支持第一频带的第二天线与第一通信电路和第二通信电路中的一个连接。

[0159] 根据各种示例性实施例,选择性地连接可以包括:基于第二通信电路使用第一频带,通过第二通信电路将与第二通信电路的服务优先级有关的信息提供至第一通信电路;以及基于第一通信电路提供的控制信号,选择性地配置为支持第一频带的第二天线与第一通信电路和第二通信电路中的一个连接。

[0160] 根据各种示例性实施例,该方法还可以包括:基于第一通信电路的服务优先级相对高于第二通信电路的服务优先级,通过第一通信电路将用于第一天线与第一通信电路之间的连接的控制信号发送至第二通信电路;基于第二通信电路的服务优先级相对高于第一通信电路的服务优先级,将用于将第二天线与第二通信电路之间的连接的控制信号发送至第二通信电路;以及基于第一通信电路与第二通信电路的服务优先级相同,将用于第一天线交替连接至第一通信电路和第二通信电路的控制信号发送至第二通信电路。

[0161] 根据各种示例性实施例,该方法还可以包括:基于第一通信电路不提供服务,通过第一通信电路将用于第一天线与第二通信电路之间的连接的控制信号发送至第二通信电路。

[0162] 根据各种示例性实施例,提供至第一通信电路,可以包括:基于第一天线与第一通信电路基于控制信号彼此连接,通过第二通信电路将与第二通信电路的服务优先级相关的信息重新提供至第一通信电路;基于与第二通信电路的服务优先级有关的信息的传输数量满足指定条件,更新第二通信电路的服务优先级;以及将与更新的第二通信电路的服务优先级有关的信息提供至第一通信电路。

[0163] 根据各种示例性实施例,该方法还可以包括:基于第二通信电路使用第二频带,通过第二通信电路将配置为支持第二频带的第二天线与第二通信电路连接。

[0164] 根据各种示例性实施例,第一通信电路可以包括使用无线保真(Wi-Fi)通信方案的通信电路,以及第二通信电路可以包括使用超宽带(UWB)通信方案的通信电路。

[0165] 根据各种示例性实施例,第一天线可以支持2.4GHz至7.25GHz的频带,以及第二天

线可以支持7.25GHz至8.5GHz的频带。

[0166] 根据各种示例性实施例,第二通信电路可以支持作为第一频带的至少一部分的6.25GHz至7.25GHz的频带,以及作为第二频带的7.25GHz至8.25GHz的频带。

[0167] 根据各种示例性实施例,电子装置可以配置为,将支持多个通信电路的重叠频带的天线选择性地连接至多个通信电路中的一个,以减少由于多个通信电路的频率冲突而引起的性能下降。

[0168] 尽管已经参考各种示例性实施例示出和描述了本公开,但是将理解,各种示例性实施例旨在说明性的,而非限制性的。本领域普通技术人员还将理解,可以进行形式和细节上的各种改变,而不背离包括所附权利要求及其等同的本公开的真实精神和完整范围。

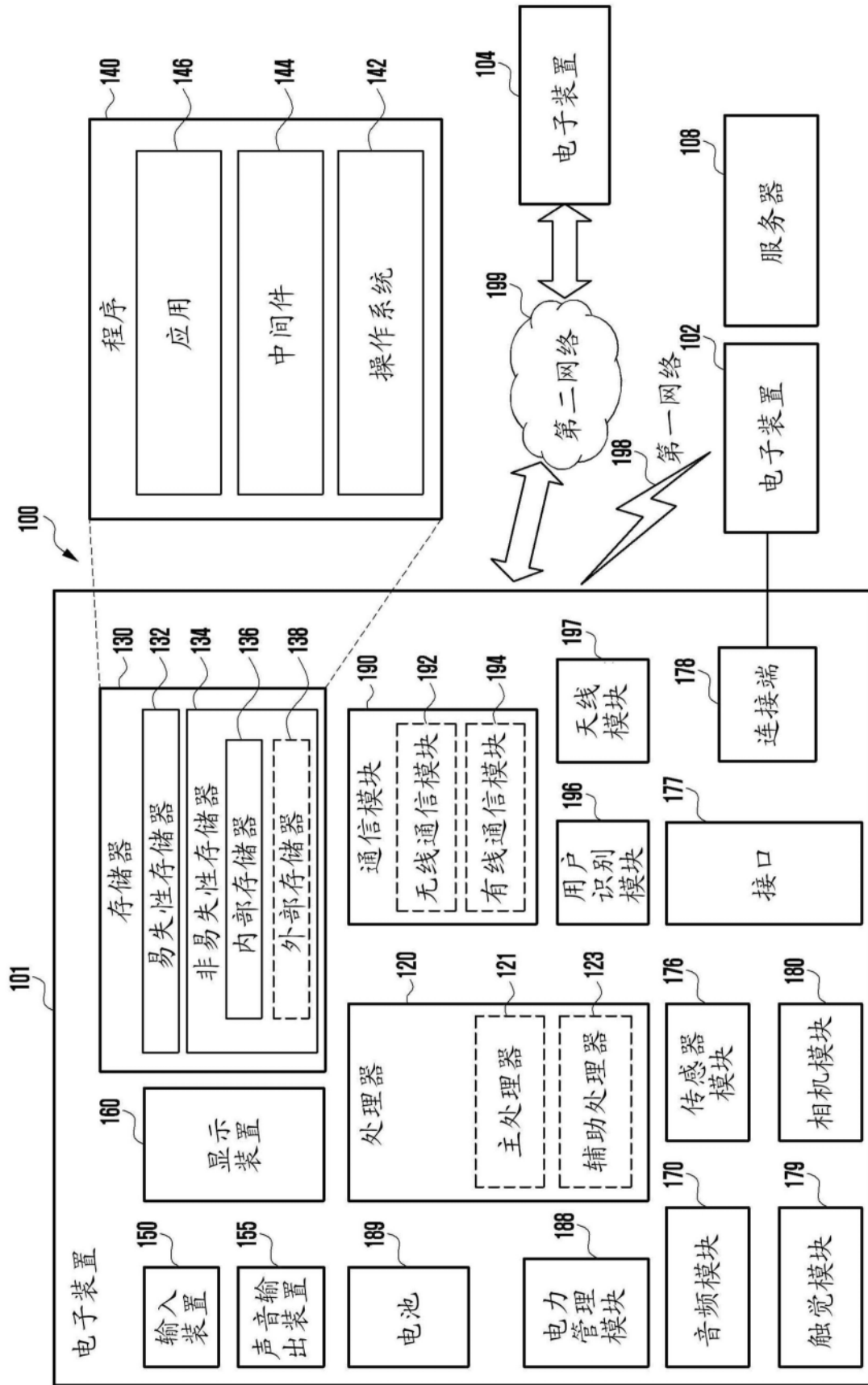


图1

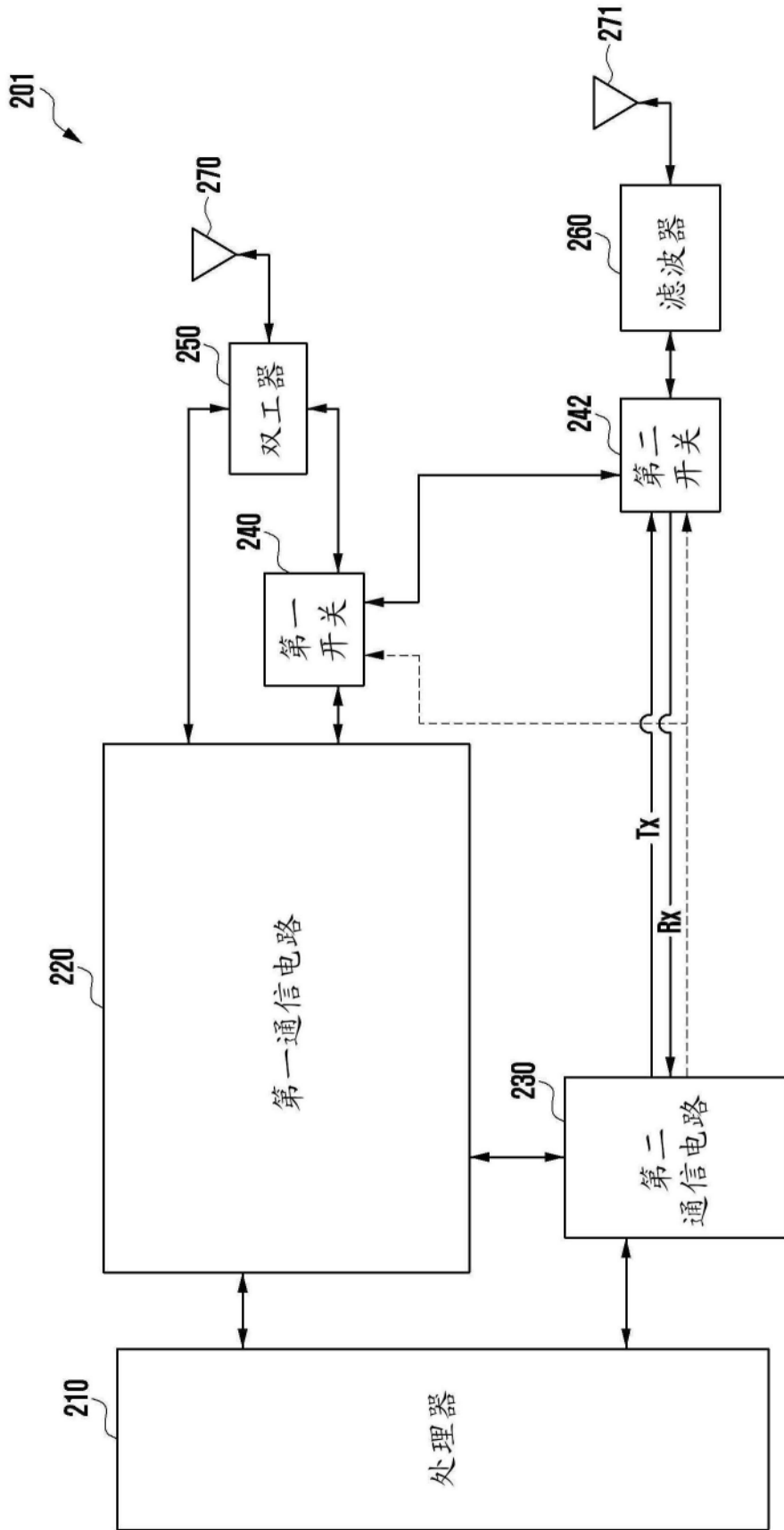


图2A

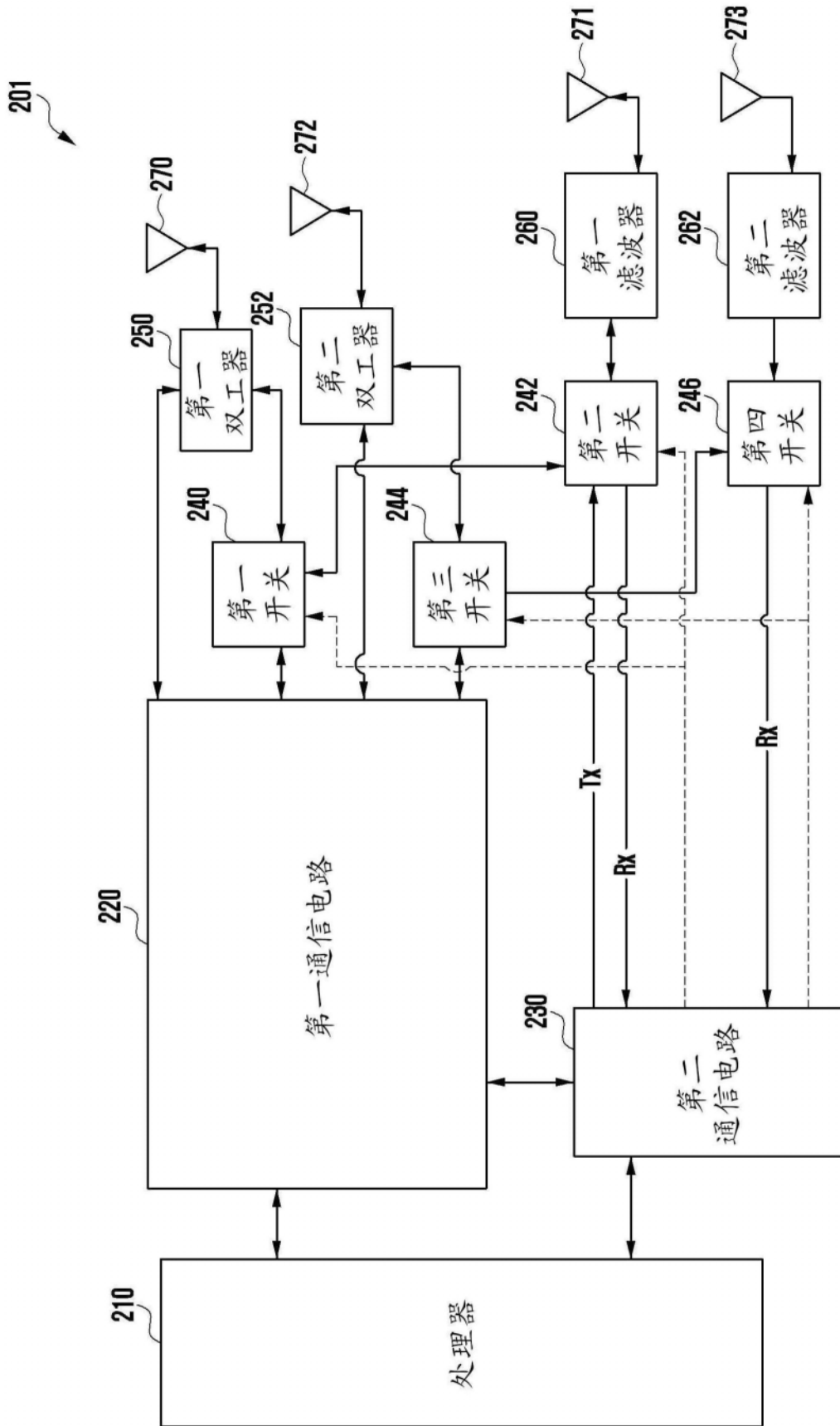


图2B

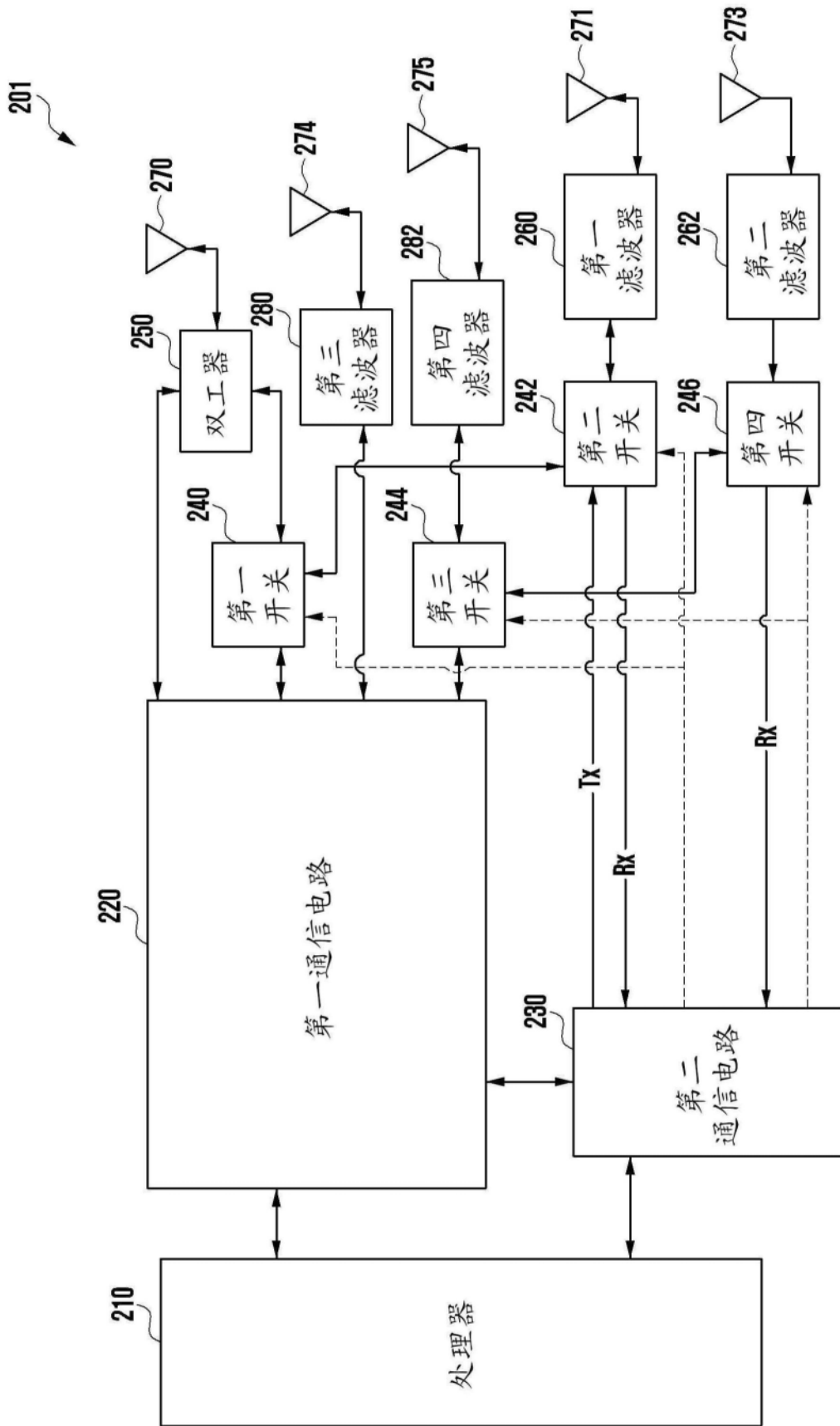


图2C

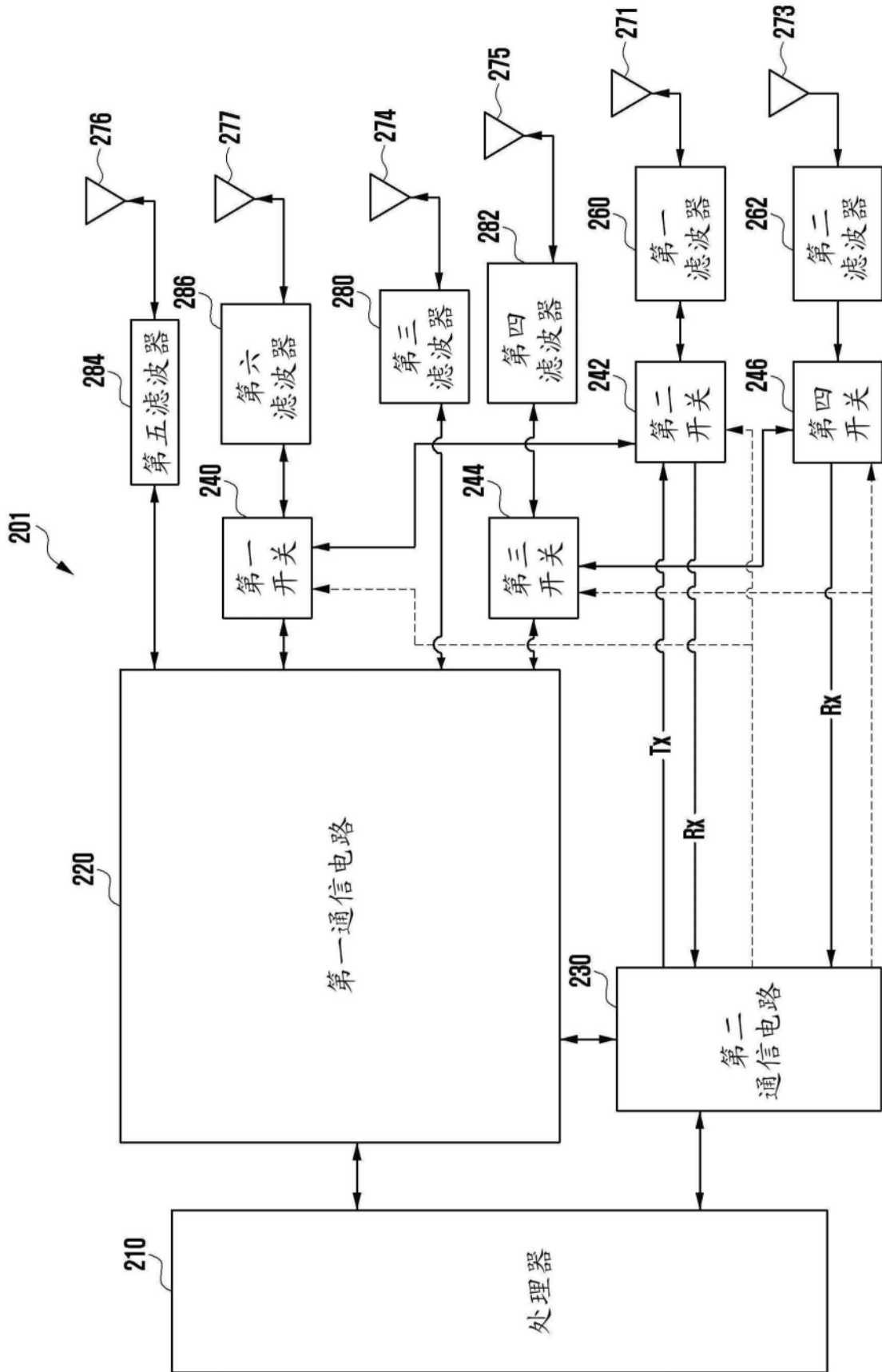


图2D

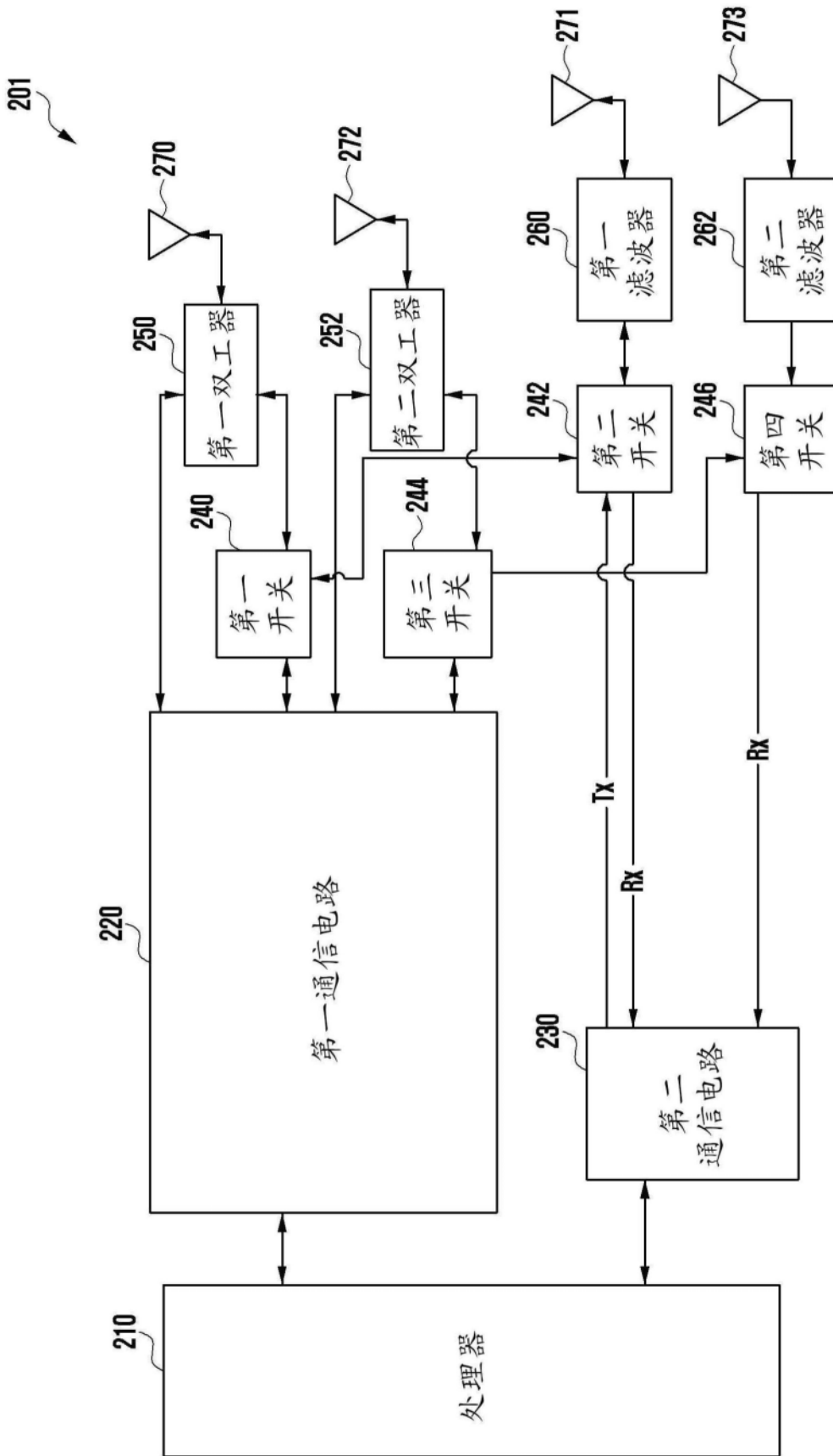


图2E

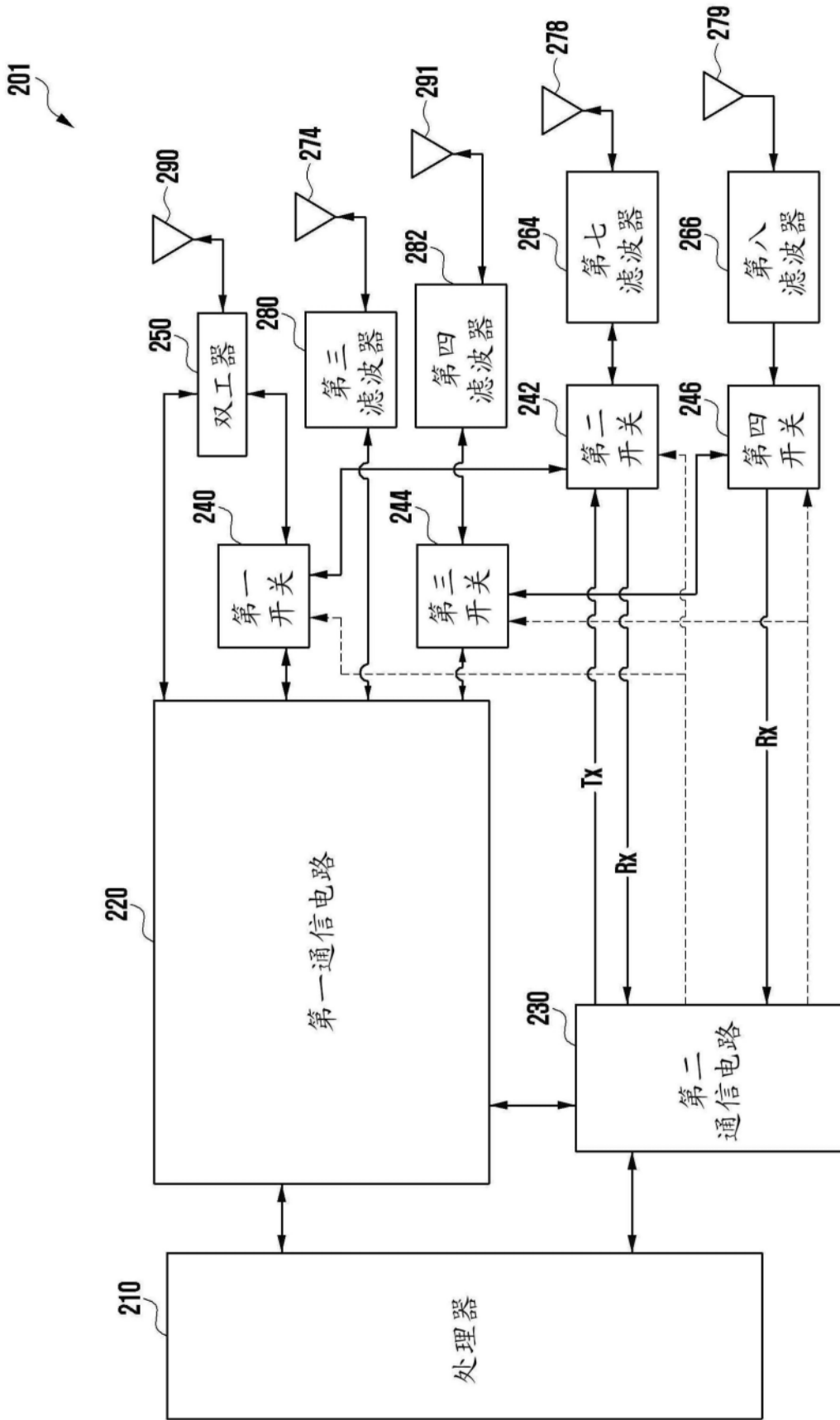


图2F

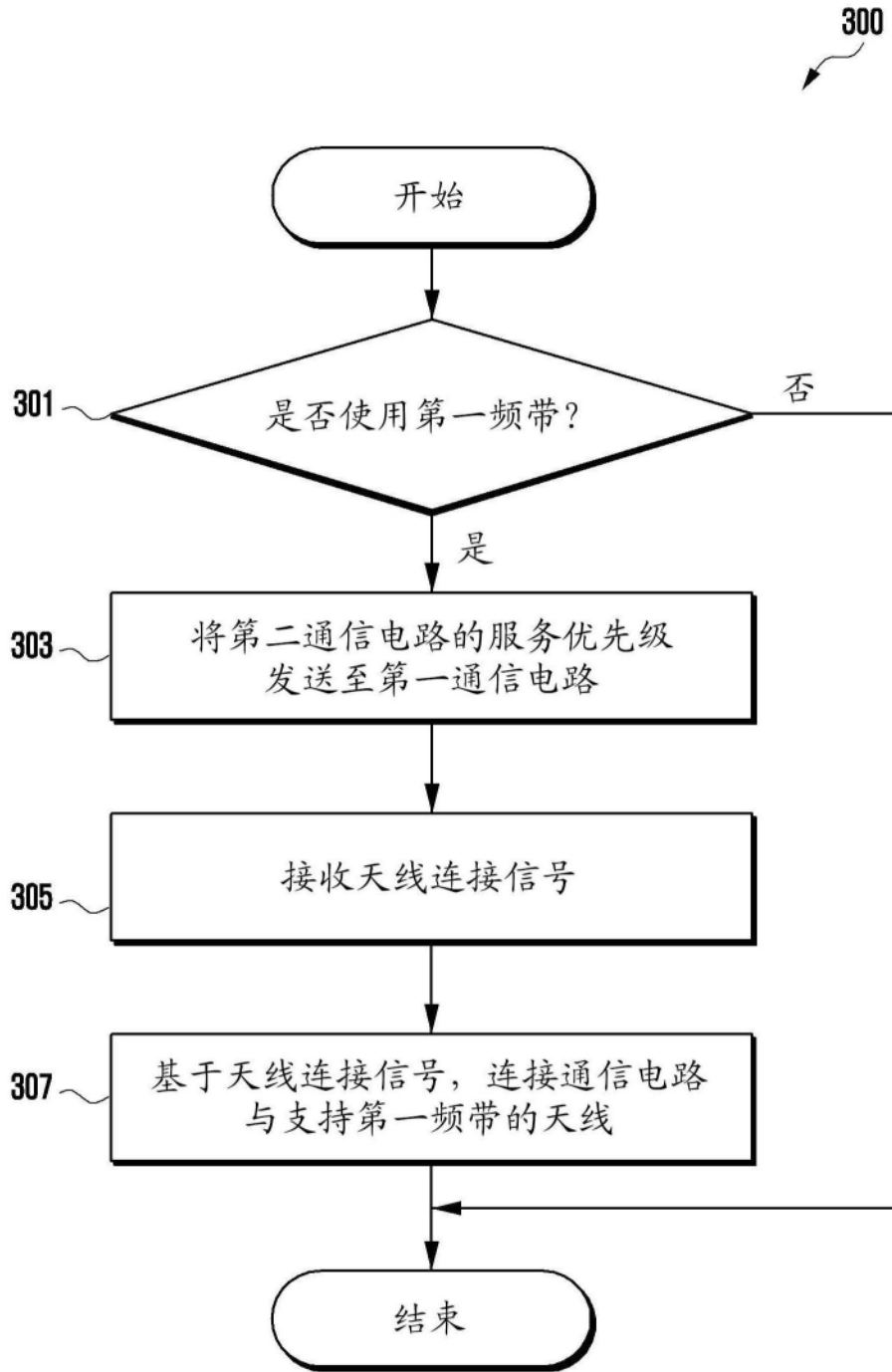


图3

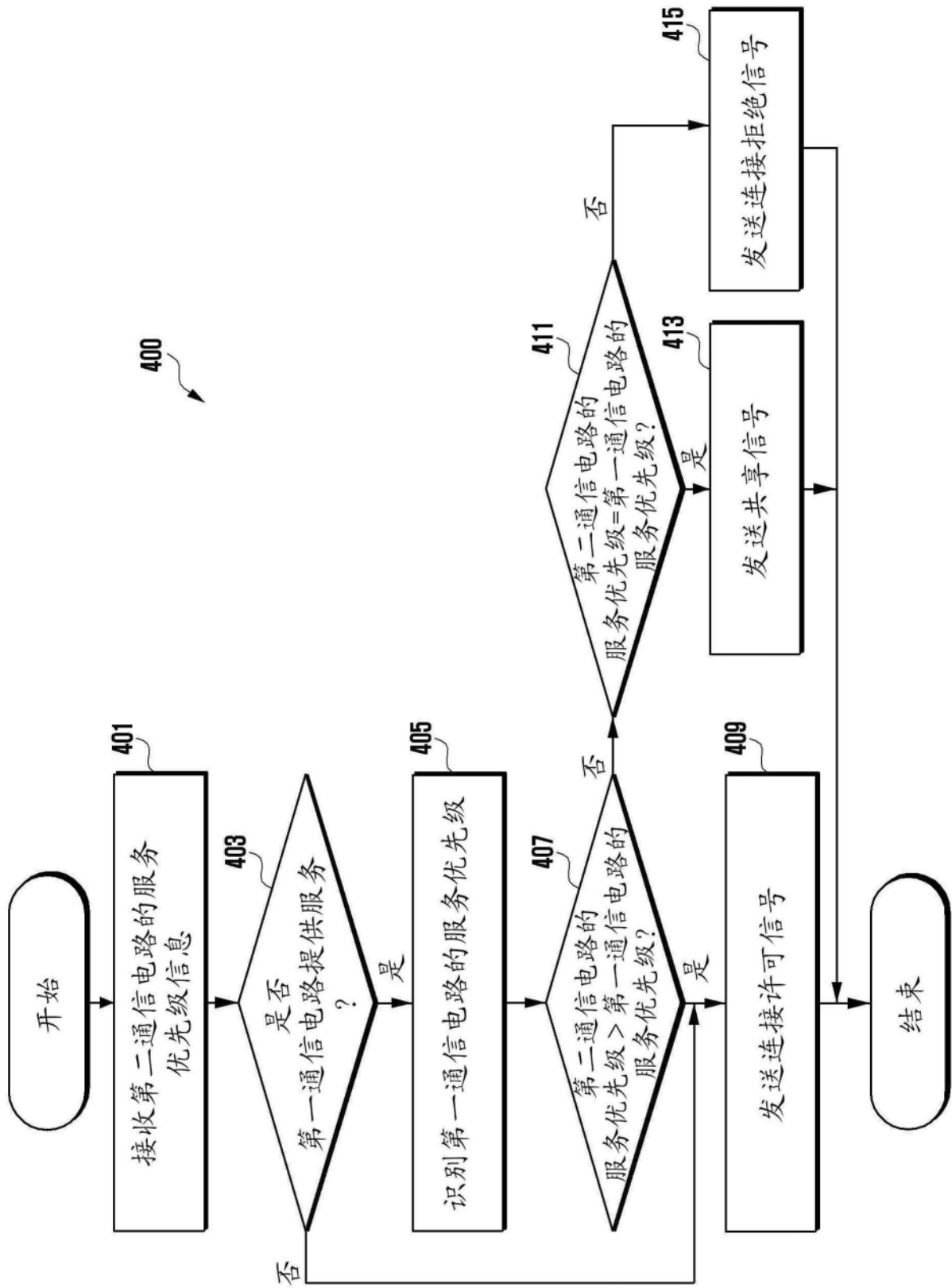


图4

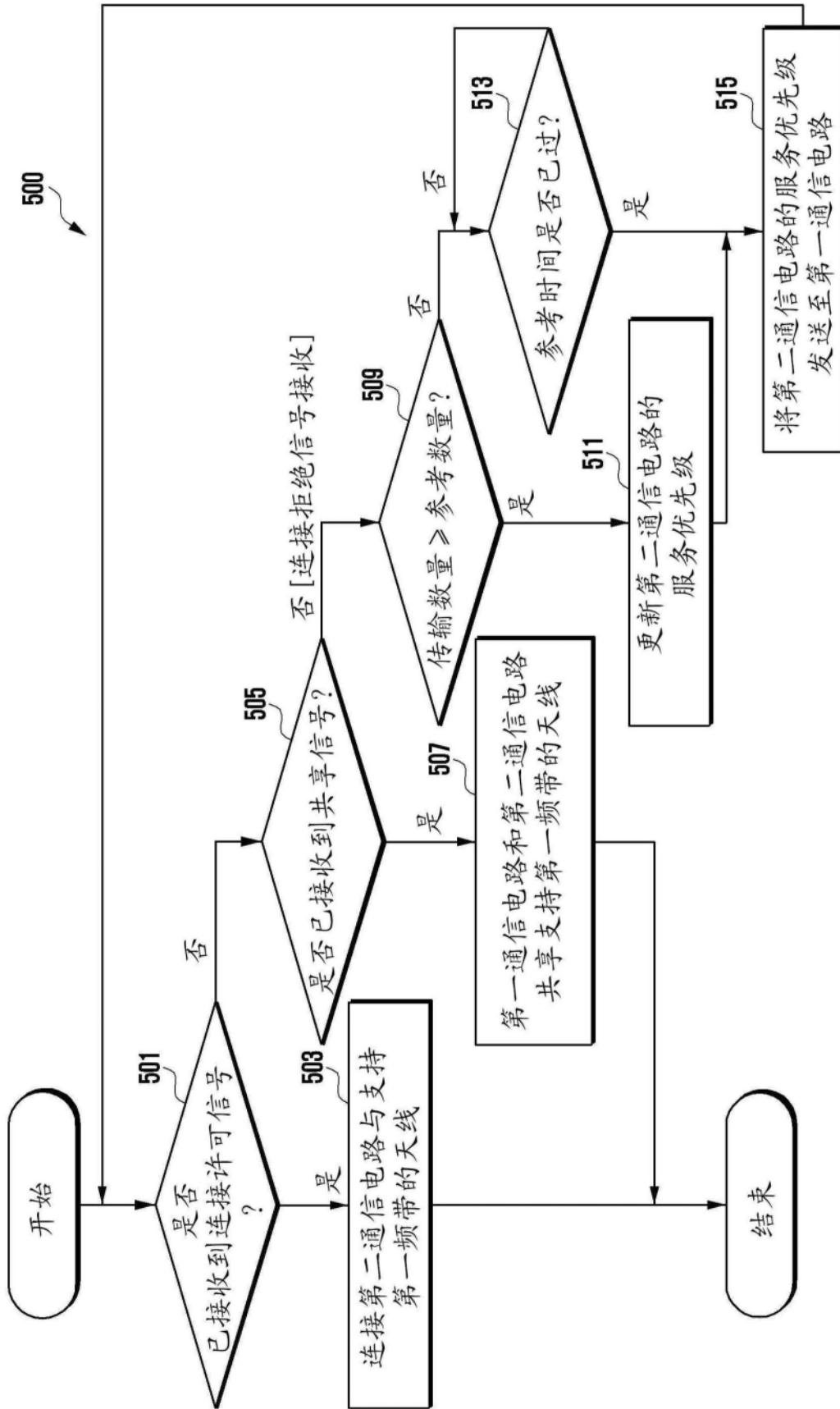


图5

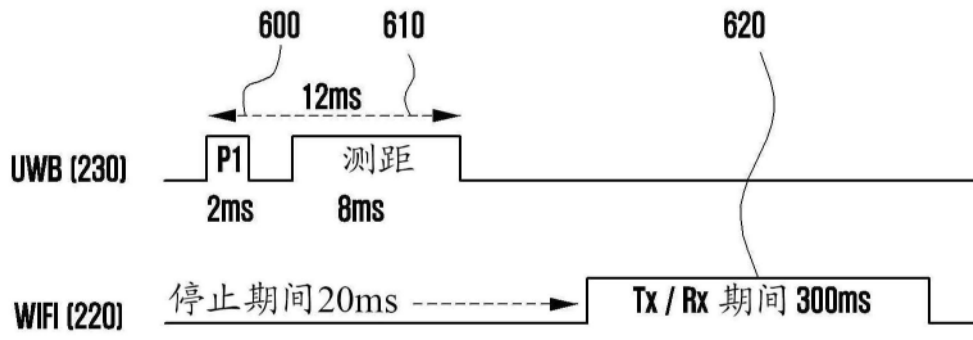


图6

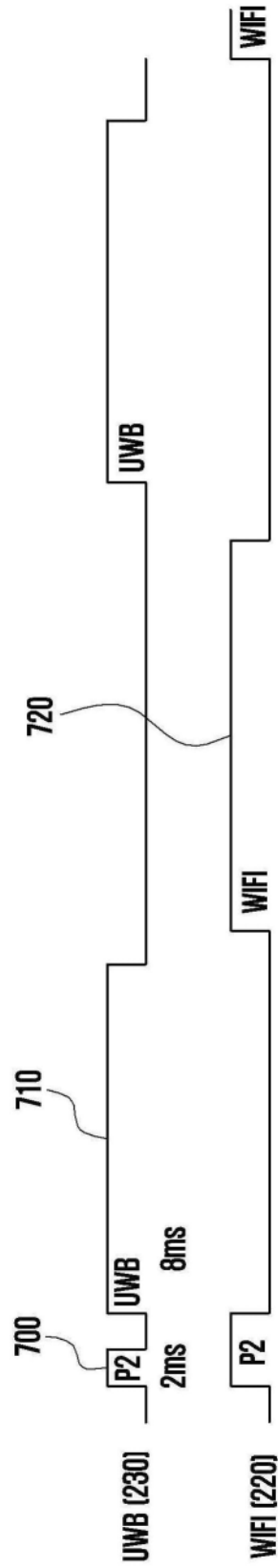


图7

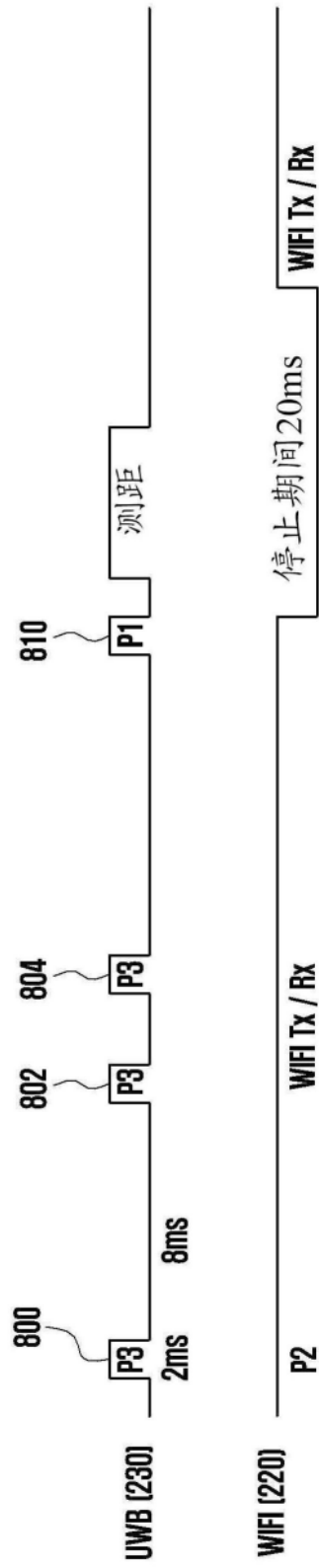


图8

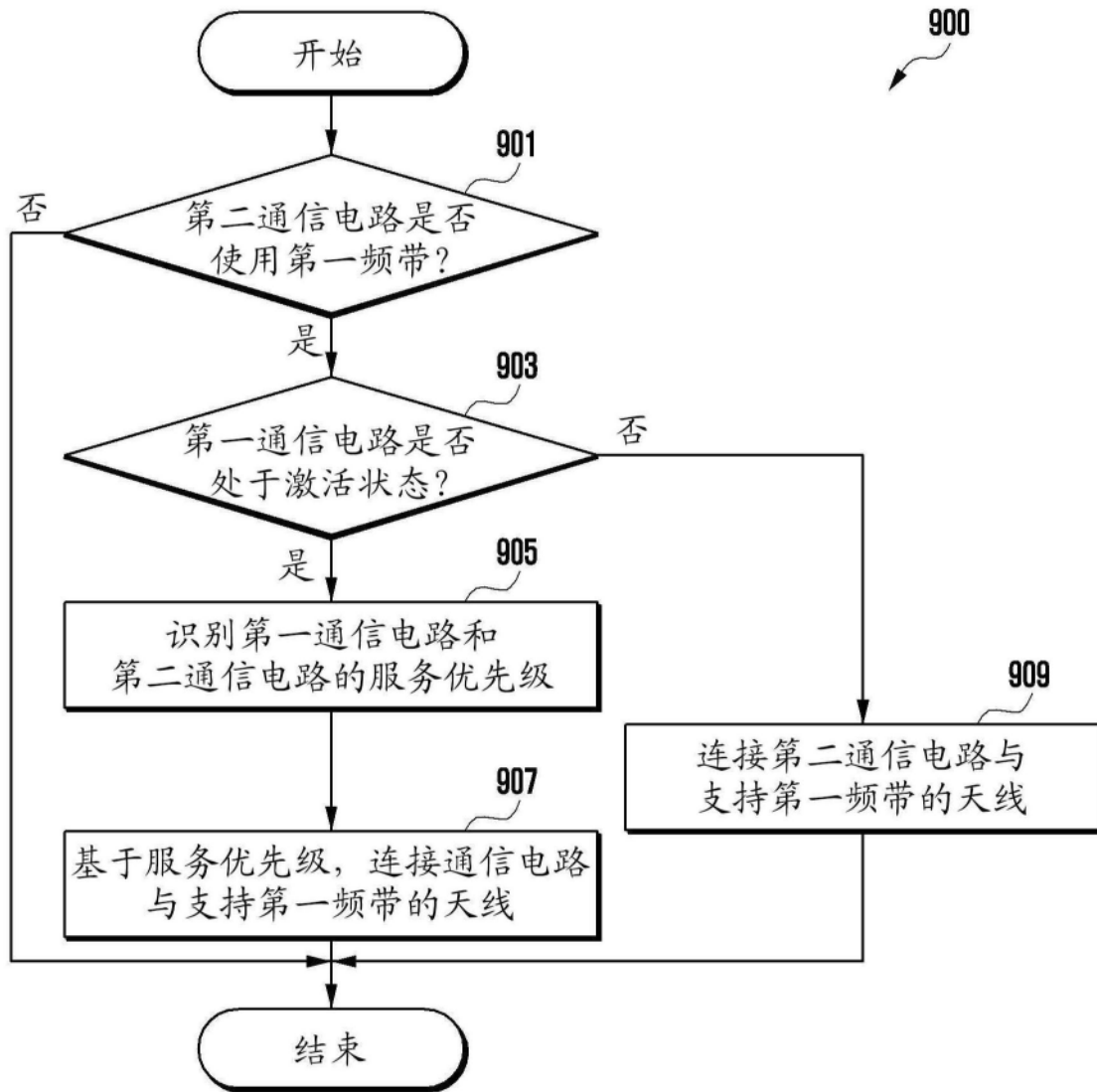


图9

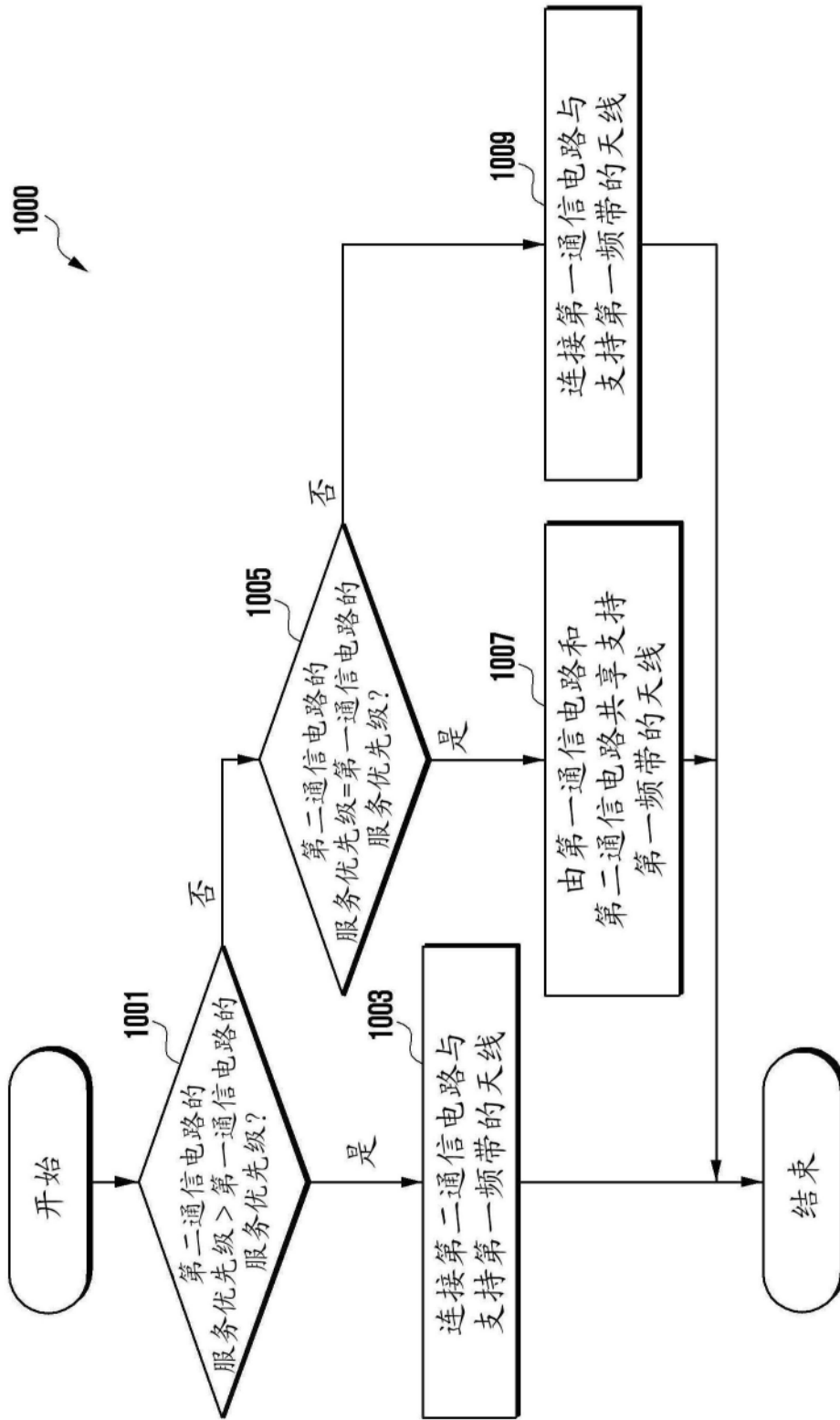


图10