

(12) NACH DEM VERTRAG ÜBER DIE INTERNATIONALE ZUSAMMENARBEIT AUF DEM GEBIET DES
PATENTWESENS (PCT) VERÖFFENTLICHTE INTERNATIONALE ANMELDUNG

(19) Weltorganisation für geistiges
Eigentum

Internationales Büro

(43) Internationales
Veröffentlichungsdatum
9. September 2011 (09.09.2011)



(10) Internationale Veröffentlichungsnummer
WO 2011/107207 A3

- (51) Internationale Patentklassifikation:
B60M 1/26 (2006.01) *B60M 1/30* (2006.01)
- (21) Internationales Aktenzeichen: PCT/EP2011/000601
- (22) Internationales Anmeldedatum:
9. Februar 2011 (09.02.2011)
- (25) Einreichungssprache: Deutsch
- (26) Veröffentlichungssprache: Deutsch
- (30) Angaben zur Priorität:
10002057.7 1. März 2010 (01.03.2010) EP
- (71) Anmelder (für alle Bestimmungsstaaten mit Ausnahme von US): **FURRER + FREY AG** [CH/CH]; Thunstrasse 35, Postfach 182, CH-3000 Bern 6 (CH).
- (72) Erfinder; und
- (75) Erfinder/Anmelder (nur für US): **FURRER, Beat** [CH/CH]; Riedweg 21, CH-3012 Bern (CH). **PRINCIPE, Patrick** [CH/CH]; Jupiterstrasse 21, CH-3015 Bern (CH).
- (74) Anwalt: **VON BÜLOW, Tam**; Rotbuchenstrasse 6, 81547 München (DE).
- (81) Bestimmungsstaaten (soweit nicht anders angegeben, für jede verfügbare nationale Schutzrechtsart): AE, AG, AL, AM, AO, AT, AU, AZ, BA, BB, BG, BH, BR, BW, BY, BZ, CA, CH, CL, CN, CO, CR, CU, CZ, DE, DK, DM, DO, DZ, EC, EE, EG, ES, FI, GB, GD, GE, GH, GM, GT, HN, HR, HU, ID, IL, IN, IS, JP, KE, KG, KM, KN, KP, KR, KZ, LA, LC, LK, LR, LS, LT, LU, LY, MA, MD, ME, MG, MK, MN, MW, MX, MY, MZ, NA, NG, NI, NO, NZ, OM, PE, PG, PH, PL, PT, RO, RS, RU, SC, SD, SE, SG, SK, SL, SM, ST, SV, SY, TH, TJ, TM, TN, TR, TT, TZ, UA, UG, US, UZ, VC, VN, ZA, ZM, ZW.
- (84) Bestimmungsstaaten (soweit nicht anders angegeben, für jede verfügbare regionale Schutzrechtsart): ARIPO (BW, GH, GM, KE, LR, LS, MW, MZ, NA, SD, SL, SZ, TZ, UG, ZM, ZW), eurasisches (AM, AZ, BY, KG, KZ, MD, RU, TJ, TM), europäisches (AL, AT, BE, BG, CH, CY, CZ, DE, DK, EE, ES, FI, FR, GB, GR, HR, HU, IE, IS, IT,

[Fortsetzung auf der nächsten Seite]

(54) Title: DEVICE FOR COUPLING ELASTIC AND RIGID OVERHEAD LINE SYSTEMS

(54) Bezeichnung : VORRICHTUNG ZUR KOPPLUNG VON ELASTISCHEN UND STARREN FAHRLEITUNGSSYSTEMEN

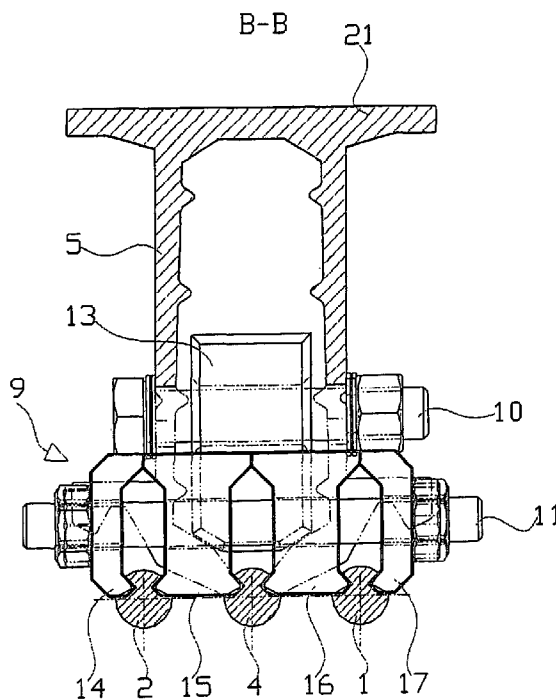


Fig. 7

(57) Abstract: An elongated spring bar (5) is provided in a transitional region in order to couple two parallel contact wires of an elastic overhead line system to a rigid overhead line system that has a conductor rail (3) and a contact wire (4) fixed thereto. The rigidity of said spring bar increases in the longitudinal direction from the elastic overhead line system to the rigid overhead line system. The two contact wires (1, 2) of the elastic overhead line system are arranged parallel to the first contact wire (4) along the spring bar, said first contact wire being clamped over the entire length of the spring bar. All three contact wires (1, 2, 4) are fixed to multiple multi-clamps (9) in the region of the spring bar (5), said multi-clamps being distributed along the spring bar. The multi-clamps (9) lie in recesses (12) of the spring bar.

(57) Zusammenfassung: Zur Kopplung von zwei parallelen Fahrdrähten

[Fortsetzung auf der nächsten Seite]

WO 2011/107207 A3



LT, LU, LV, MC, MK, MT, NL, NO, PL, PT, RO, RS, SE, SI, SK, SM, TR), OAPI (BF, BJ, CF, CG, CI, CM, GA, GN, GQ, GW, ML, MR, NE, SN, TD, TG).

— vor Ablauf der für Änderungen der Ansprüche geltenden Frist; Veröffentlichung wird wiederholt, falls Änderungen eingehen (Regel 48 Absatz 2 Buchstabe h)

Veröffentlicht:

— mit internationalem Recherchenbericht (Artikel 21 Absatz 3)

(88) Veröffentlichungsdatum des internationalen Recherchenberichts:

28. Juni 2012

eines elastischen Fahrleitungssystems mit einem starren Fahrleitungssystem, das eine Stromschiene (3) und einen daran befestigten Fahrdraht (4) aufweist, ist in einem Übergangsbereich ein langgestreckter Federbalken (5) vorgesehen, dessen Steifigkeit in Längsrichtung vom elastischen Fahrleitungssystem zum starren Fahrleitungssystem zunimmt. Die zwei Fahrdrähte (1, 2) des elastischen Fahrleitungssystems sind längs des Federbalkens parallel zu dem ersten Fahrdraht (4) angeordnet, der seinerseits über die gesamte Länge des Federbalkens eingespannt ist. Alle drei Fahrdrähte (1, 2, 4) sind im Bereich des Federbalkens (5) an mehreren Mehrfachklemmen (9) befestigt, die längs des Federbalkens verteilt angeordnet sind. Die Mehrfachklemmen (9) sind in Ausnehmungen (12) des Federbalkens angeordnet.

INTERNATIONAL SEARCH REPORT

International application No
PCT/EP2011/000601

A. CLASSIFICATION OF SUBJECT MATTER
 INV. B60M1/26 B60M1/30
 ADD.
 According to International Patent Classification (IPC) or to both national classification and IPC

B. FIELDS SEARCHED
 Minimum documentation searched (classification system followed by classification symbols)
 B60M

Documentation searched other than minimum documentation to the extent that such documents are included in the fields searched

Electronic data base consulted during the international search (name of data base and, where practical, search terms used)
 EPO-Internal, WPI Data

C. DOCUMENTS CONSIDERED TO BE RELEVANT

Category*	Citation of document, with indication, where appropriate, of the relevant passages	Relevant to claim No.
A	DE 296 21 605 U1 (FURRER & FREY AG INGENIEURBUER [CH]) 13 February 1997 (1997-02-13) cited in the application the whole document	1-10
A	JP 2007 307925 A (MITSUBISHI CABLE IND LTD) 29 November 2007 (2007-11-29) figures 1,4	1
A	HEROULT J C: "LA CATENAIRE RIGIDE", REVUE GENERALE DES CHEMINS DE FER, CENTRALE DES REVUES DUNOD-GAUTHIER-VILLARS. PARIS, FR, no. 9, 1 September 1992 (1992-09-01), pages 43-52, XP000307274, ISSN: 0035-3183 the whole document	1

Further documents are listed in the continuation of Box C.

See patent family annex.

* Special categories of cited documents :

- "A" document defining the general state of the art which is not considered to be of particular relevance
- "E" earlier document but published on or after the international filing date
- "L" document which may throw doubts on priority claim(s) or which is cited to establish the publication date of another citation or other special reason (as specified)
- "O" document referring to an oral disclosure, use, exhibition or other means
- "P" document published prior to the international filing date but later than the priority date claimed

- "T" later document published after the international filing date or priority date and not in conflict with the application but cited to understand the principle or theory underlying the invention
- "X" document of particular relevance; the claimed invention cannot be considered novel or cannot be considered to involve an inventive step when the document is taken alone
- "Y" document of particular relevance; the claimed invention cannot be considered to involve an inventive step when the document is combined with one or more other such documents, such combination being obvious to a person skilled in the art.
- "&" document member of the same patent family

Date of the actual completion of the international search

5 April 2012

Date of mailing of the international search report

18/04/2012

Name and mailing address of the ISA/
 European Patent Office, P.B. 5818 Patentlaan 2
 NL - 2280 HV Rijswijk
 Tel. (+31-70) 340-2040,
 Fax: (+31-70) 340-3016

Authorized officer

Bolder, Arthur

INTERNATIONAL SEARCH REPORT

Information on patent family members

International application No

PCT/EP2011/000601

Patent document cited in search report	Publication date	Patent family member(s)	Publication date
DE 29621605	U1	13-02-1997	
		AT 191184 T	15-04-2000
		CN 1191511 A	26-08-1998
		DE 29621605 U1	13-02-1997
		DE 59604842 D1	04-05-2000
		EP 0828629 A1	18-03-1998
		US 5957254 A	28-09-1999
		WO 9736764 A1	09-10-1997

JP 2007307925	A	29-11-2007	NONE

INTERNATIONALER RECHERCHENBERICHT

Internationales Aktenzeichen

PCT/EP2011/000601

A. KLASSIFIZIERUNG DES ANMELDUNGSGEGENSTANDES INV. B60M1/26 B60M1/30 ADD.		
Nach der Internationalen Patentklassifikation (IPC) oder nach der nationalen Klassifikation und der IPC		
B. RECHERCHIERTE GEBIETE		
Recherchierter Mindestprüfstoff (Klassifikationssystem und Klassifikationssymbole) B60M		
Recherchierte, aber nicht zum Mindestprüfstoff gehörende Veröffentlichungen, soweit diese unter die recherchierten Gebiete fallen		
Während der internationalen Recherche konsultierte elektronische Datenbank (Name der Datenbank und evtl. verwendete Suchbegriffe) EPO-Internal, WPI Data		
C. ALS WESENTLICH ANGESEHENE UNTERLAGEN		
Kategorie*	Bezeichnung der Veröffentlichung, soweit erforderlich unter Angabe der in Betracht kommenden Teile	Betr. Anspruch Nr.
A	DE 296 21 605 U1 (FURRER & FREY AG INGENIEURBUER [CH]) 13. Februar 1997 (1997-02-13) in der Anmeldung erwähnt das ganze Dokument	1-10
A	JP 2007 307925 A (MITSUBISHI CABLE IND LTD) 29. November 2007 (2007-11-29) Abbildungen 1,4	1
A	HEROULT J C: "LA CATENAIRE RIGIDE", REVUE GENERALE DES CHEMINS DE FER, CENTRALE DES REVUES DUNOD-GAUTHIER-VILLARS. PARIS, FR, Nr. 9, 1. September 1992 (1992-09-01), Seiten 43-52, XP000307274, ISSN: 0035-3183 das ganze Dokument	1
<input type="checkbox"/> Weitere Veröffentlichungen sind der Fortsetzung von Feld C zu entnehmen <input checked="" type="checkbox"/> Siehe Anhang Patentfamilie		
* Besondere Kategorien von angegebenen Veröffentlichungen : "A" Veröffentlichung, die den allgemeinen Stand der Technik definiert, aber nicht als besonders bedeutsam anzusehen ist "E" älteres Dokument, das jedoch erst am oder nach dem internationalen Anmeldedatum veröffentlicht worden ist "L" Veröffentlichung, die geeignet ist, einen Prioritätsanspruch zweifelhaft erscheinen zu lassen, oder durch die das Veröffentlichungsdatum einer anderen im Recherchenbericht genannten Veröffentlichung belegt werden soll oder die aus einem anderen besonderen Grund angegeben ist (wie ausgeführt) "O" Veröffentlichung, die sich auf eine mündliche Offenbarung, eine Benutzung, eine Ausstellung oder andere Maßnahmen bezieht "P" Veröffentlichung, die vor dem internationalen Anmeldedatum, aber nach dem beanspruchten Prioritätsdatum veröffentlicht worden ist "T" Spätere Veröffentlichung, die nach dem internationalen Anmeldedatum oder dem Prioritätsdatum veröffentlicht worden ist und mit der Anmeldung nicht kollidiert, sondern nur zum Verständnis des der Erfindung zugrundeliegenden Prinzips oder der ihr zugrundeliegenden Theorie angegeben ist "X" Veröffentlichung von besonderer Bedeutung; die beanspruchte Erfindung kann allein aufgrund dieser Veröffentlichung nicht als neu oder auf erfinderischer Tätigkeit beruhend betrachtet werden "Y" Veröffentlichung von besonderer Bedeutung; die beanspruchte Erfindung kann nicht als auf erfinderischer Tätigkeit beruhend betrachtet werden, wenn die Veröffentlichung mit einer oder mehreren anderen Veröffentlichungen dieser Kategorie in Verbindung gebracht wird und diese Verbindung für einen Fachmann naheliegend ist "&" Veröffentlichung, die Mitglied derselben Patentfamilie ist		
Datum des Abschlusses der internationalen Recherche 5. April 2012		Absenddatum des internationalen Recherchenberichts 18/04/2012
Name und Postanschrift der Internationalen Recherchenbehörde Europäisches Patentamt, P.B. 5818 Patentlaan 2 NL - 2280 HV Rijswijk Tel. (+31-70) 340-2040, Fax: (+31-70) 340-3016		Bevollmächtigter Bediensteter Bolder, Arthur

INTERNATIONALER RECHERCHENBERICHT

Angaben zu Veröffentlichungen, die zur selben Patentfamilie gehören

Internationales Aktenzeichen

PCT/EP2011/000601

Im Recherchenbericht angeführtes Patentdokument	Datum der Veröffentlichung	Mitglied(er) der Patentfamilie	Datum der Veröffentlichung
DE 29621605	U1	13-02-1997	
		AT 191184 T	15-04-2000
		CN 1191511 A	26-08-1998
		DE 29621605 U1	13-02-1997
		DE 59604842 D1	04-05-2000
		EP 0828629 A1	18-03-1998
		US 5957254 A	28-09-1999
		WO 9736764 A1	09-10-1997

JP 2007307925	A	29-11-2007	KEINE
