

KONINKRIJK BELGIEFOD ECONOMIE, K.M.O.,
MIDDENSTAND & ENERGIE

Dienst voor de intellectuele Eigendom

PUBLICATIENUMMER : 1016723A3

INDIENINGSNUMMER : 2005/0391

Internat. klassif. : A61C

Datum van verlening : 08 Mei 2007

De Minister van Economie,

Gelet op de wet van 28 Maart 1984 op de uitvindingsoctrooien
inzonderheid artikel 22;
Gelet op het Koninklijk Besluit van 2 December 1986, betreffende het aanvragen,
verlenen en in stand houden van uitvindingsoctrooien, inzonderheid artikel 28;

Gelet op het proces-verbaal opgesteld door de Dienst voor Intellectuele Eigendom op
11 Augustus 2005 te 14u00

BESLUIT :

ARTIKEL 1.- Er wordt toegekend aan : VANDER KERKEN André Jozef Ernest; VAN DER VEKEN
Pieter
Stationsstraat 52, B-2950 KAPellen(BELGIË); Statielei 5/2, B-2640 MORTSEL (BELGIË)

vertegenwoordigd door : DONNE Eddy, BUREAU BOCKSTAEL, Arenbergstraat, 13 - B 2000
ANTWERPEN.

een uitvindingsoctrooi voor de duur van 20 jaar, onder voorbehoud van de betaling van
de jaartaksen voor : VERBETERDE TANDPROTHESESTABILISATOR.

ARTIKEL 2.- Dit octrooi is toegekend zonder voorafgaand onderzoek van zijn
octrooieerbaarheid, zonder waarborg voor zijn waarde of van de juistheid van
de beschrijving der uitvinding en op eigen risico van de aanvrager(s).

Voor eensluidend verklaard afschriftBrussel, 08 Mei 2007
BIJ SPECIALE MACHTIGING :
DRISQUE S.
Adviseur
S. DRISQUE
Adviseur**.be**

Verbeterde tandprothesestabilisator.

De huidige uitvinding heeft betrekking op een verbeterde
5 tandprothesestabilisator.

Meer bepaald heeft de huidige uitvinding betrekking op een
tandprothesestabilisator die voorzien is van twee armen die
door middel van een scharnierverbinding met elkaar zijn
10 verbonden en waarmee een boventandprothese en een
ondertandprothese aan elkaar worden gekoppeld, waarbij er
ter plaatse van de scharnierverbinding een veer is voorzien
waarmee de bovenprothese en de onderprothese uit elkaar
worden geduwd.

15

Er zijn reeds zulke tandprothesestabilisatoren bekend,
bijvoorbeeld uit het Belgisch octrooi nr. 1.006.478, waarbij
de verende scharnierverbinding tussen de armen op een
onveranderlijke afstand ligt van, zowel de boven-, als
20 ondertandprothese en waarbij de armen door middel van
schroeven scharnierend aan de boven- en de ondertandprothese
zijn bevestigd.

Een nadeel van deze tandprothesestabilisatoren is dat ze de
25 natuurlijke beweging van de kaken niet goed kunnen volgen,
omdat het scharnierpunt van de tandprothesestabilisator,
waarrond de boven- en ondertandprothese ten opzichte van
elkaar scharnieren, zich noodzakelijkerwijze in de mondholte
bevindt, terwijl de natuurlijke beweging van de tanden de
30 kaken volgt die scharnieren ten opzichte van een punt dat
meer achteraan in het hoofd is gelegen.

Dit heeft tot gevolg dat protheses, uitgerust met de voornoemde tandprothesestabilisator, vaak loskomen van de kaak.

- 5 Een ander nadeel van zulke tandprothesestabilisatoren is dat, in het geval een onderdeel van de tandprothesestabilisator versleten of stuk is, zoals bijvoorbeeld bij breuk van de veer, de reparatie van zulke tandprothesestabilisator gepaard gaat met veel ongemakken, omdat een tandtechnicus doorgaans
- 10 de ganse tandprothese gedurende de reparatieperiode in bewaring neemt, vermits de tandprothesestabilisator niet kan worden losgekoppeld van de tandprothese door een gewone gebruiker.
- 15 Een eerste verbetering aan de tandprothesestabilisatoren van het voornoemde type is bekend uit het Belgisch octrooi nr. 09.900.277.
- 20 Deze verbetering bestaat erin één van de armen van de tandprothesestabilisator telescopisch uit te voeren en de andere arm te voorzien van een aanhechtingspunt in de vorm van een knopvormig uitsteeksel dat kan glijden in een gleuf die is aangebracht in de boven - of onderprothese.
- 25 Aldus wordt een veel grotere bewegingsvrijheid bekomen van het voornoemde scharnierpunt tussen de boven- en ondertandprothese, waardoor de natuurlijke beweging beter kan worden gevolgd.
- 30 Verder is er volgens deze verbetering ook voor gezorgd dat de tandprothesestabilisator gemakkelijk kan worden losgekoppeld van de tandprothese door een gewone gebruiker, evenwel enkel wanneer de tandprothese uit de mond wordt genomen.

Een groot nadeel echter aan deze laatste vorm van gekende tandprothesestabilisatoren is dat ze bestaan uit vele onderdelen waardoor het risico op falen vrij groot is.

5

Een ander nadeel verbonden aan de gekende tandprothesestabilisatoren is dat de onderdelen blootgesteld worden aan een vrij agressief milieu, meer bepaald aan allerlei sappen en etenswaren in de mond, waardoor de onderdelen erg onderhevig zijn aan slijtage.

10

Verder blijven vaak etensresten achter de onderdelen van de gekende tandprothesestabilisatoren zitten, met de bijhorende ongemakken tot gevolg.

15

Tot slot blijkt dat bepaalde personen het psychologisch moeilijk hebben met het dragen van de gekende tandprothesestabilisatoren, omdat zij door de aanwezigheid van zichtbare metalen onderdelen aan de tandprothesestabilisator de associatie maken met een bit, zoals gebruikt wordt bij paarden.

20

De huidige uitvinding heeft tot doel aan één of meerdere van de voornoemde en andere nadelen een oplossing te bieden.

25

Hiertoe betreft de huidige uitvinding een verbeterde tandprothesestabilisator die voorzien is van twee armen die door middel van een scharnierverbinding met elkaar zijn verbonden en waarmee een boventandprothese en een ondertandprothese aan elkaar worden gekoppeld, waarbij er, ter plaatse van de scharnierverbinding, een veer is voorzien waarmee de bovenprothese en de onderprothese uit elkaar worden geduwd en waarbij minstens één van de armen

30

telescopisch is uitgevoerd en gevormd wordt door een gebogen uiteinde van de voornoemde veer, dat axiaal verschuifbaar is aangebracht in een gebogen geleiding, welke geleiding bedoeld is om op een boventandprothese of een ondertandprothese te worden bevestigd of om erin te worden ingebed.

Een voordeel van zulke tandprothesestabilisator volgens de uitvinding is dat ze uit veel minder onderdelen bestaat dan de gekende tandprothesestabilisatoren, zodat de kans op faling van de tandprothesestabilisator sterk wordt verminderd.

Nog een voordeel van zulke tandprothesestabilisator is dat de voornoemde geleidingen gemakkelijk in de boven- en ondertandprothese kunnen worden ingewerkt, waardoor de tandprothesestabilisator minder blootgesteld wordt aan agressieve chemische inwerking en het dragen van een tandprothese uitgerust met zulke tandprothesestabilisator veel aangenamer is.

Volgens een voorkeurdragende uitvoeringsvorm van een tandprothesestabilisator overeenkomstig de uitvinding zijn beide armen van de tandprothesestabilisator telescopisch uitgevoerd in de vorm van een gebogen uiteinde van de voornoemde veer.

Met deze uitvoeringsvorm wordt een nog grotere bewegingsvrijheid van het scharnierpunt verkregen.

Volgens nog een voorkeurdragende uitvoeringsvorm van een tandprothesestabilisator overeenkomstig de uitvinding bezit het gebogen uiteinde van de veer dat bestemd is voor de ondertandprothese een kromtestraal die overeenstemt met de

kromtestraal van de zogenaamde curve van Spee van het gebit van de persoon waarvoor de tandprothese bedoeld is.

5 Deze curve van Spee is een curve die de vorm van het tandprofiel van het gebit volgt, zoals meer aanschouwelijk hierna nog beschreven zal worden.

10 Bijkomend bezitten het gebogen uiteinde van de veer dat bestemd is voor de boventandprothese en de bijhorende geleiding bij voorkeur tevens een kromtestraal die gelijk is aan het afstandsverschil tussen het scharnierpunt van de tandprothesestabilisator en het kaakgewricht van de persoon waarvoor de tandprothese bedoeld is.

15 Een voordeel van deze uitvoeringsvormen van een tandprothesestabilisator is dat de gebogen uiteinden van de veer bij het openen en sluiten van de kaken door de voornoemde vormen van de gebogen uiteinden en de bijhorende geleidingen perfect in de betreffende geleidingen kunnen
20 schuiven zonder noemenswaardige wrijving te ondervinden.

Volgens nog een voorkeurdragende uitvoeringsvorm van een tandprothesestabilisator overeenkomstig de uitvinding zijn het scharnier en de veer omhuld door een flexibel kapsel.
25

Deze uitvoeringsvorm heeft als voordelen dat de drager van zulke tandprothesestabilisator de aanwezigheid in de mondholte van de tandprothesestabilisator niet of nauwelijks voelt, dat de tandprothesestabilisator extra beschermd is
30 tegen chemische aantasting en dat er geen etensresten achter onderdelen van de tandprothesestabilisator kunnen achterblijven.

Met het inzicht de kenmerken van de uitvinding beter aan te tonen, is hierna als voorbeeld zonder enig beperkend karakter een verbeterde tandprothesestabilisator volgens de uitvinding beschreven met verwijzing naar bijgaande figuren, waarin:

5

Figuur 1 schematisch een tandprothesestabilisator volgens de uitvinding weergeeft;

figuur 2 op grotere schaal een doorsnede volgens de lijn II-II in figuur 1 weergeeft;

10

figuur 3 schematisch de geometrie weergeeft van de tandprothesestabilisator uit figuur 1 met betrekking tot een schedel;

figuren 4 en 5 de tandprothesestabilisator volgens figuur 1 weergegeven toegepast op een boven- en

15

ondertandprothese.

De in figuren 1 en 2 weergegeven verbeterde tandprothesestabilisator 1 volgens de uitvinding bestaat hoofdzakelijk uit twee armen 2 en 3 die door middel van een scharnierverbinding 4 met elkaar zijn verbonden, en waarbij er ter plaatse van de scharnierverbinding 4 een veer 5 is voorzien.

20

De armen 2 en 3 zijn telescopisch uitgevoerd en worden meer bepaald gevormd door gebogen uiteinden 6 en 7 van de voornoemde veer 5, die axiaal verschuifbaar zijn aangebracht in gebogen geleidingen 8 en 9.

25

Deze geleidingen 8 en 9 zijn aan hun respectievelijke vrije uiteinden 10 en 11 gesloten, terwijl ze aan de andere uiteinden 12 en 13 open zijn uitgevoerd en respectievelijk van kragen 14 en 15 zijn voorzien.

30

Verder zijn de scharnierverbinding 4 en de veer 5 omhuld door een flexibel kapsel 16, waarbij dit kapsel is bevestigd over de kragen 14 en 15 aan de geleidingen 8 en 9.

- 5 In de doorsnede van figuur 2 is de opbouw van de scharnierverbinding 4 en de veer 5 in detail weergegeven.

De veer 5 is in het getoonde voorbeeld een dubbele veer 5 bestaande uit twee spiraalveren 17 en 18, die in een
10 behuizing 19 zijn aangebracht en die bij voorkeur zijn vervaardigd uit een veerkrachtig materiaal met een cilindrische dwarsdoorsnede, waarbij dit materiaal liefst ook
15 bestand is tegen aantasting onder invloed van de omstandigheden die typisch voorkomen in de mondholte, zoals bijvoorbeeld de grote vochtigheidsgraad en relatief hoge temperatuur, evenals de aanwezigheid van bepaalde chemische substanties.

Meer bepaald zijn de spiraalveren 17 en 18 elk met één
20 uiteinde 20 en 21 aan weerszijden van een plaatje 22 van de behuizing 19 bevestigd, waarbij bovendien de spiraalveren 17 en 18 en het plaatje 22 zijn afgedekt door twee afdekplaatjes 23 en 24 van de behuizing 19 die via een schroefverbinding 25
25 doorheen het plaatje 22 aan elkaar en aan het plaatje 22 zijn verbonden.

De vorm van de geleidingen en van de gebogen uiteinden van de spiraalveren is in het getoonde voorbeeld cirkelvormig en niet willekeurig gekozen, zoals wordt geïllustreerd aan de
30 hand van figuur 3.

In deze figuur 3 is een eerste cirkel A aangeduid, die bij benadering de curve van Spee volgt.

Dit wil zeggen dat de cirkel A met straal B aan de koppen 26 van de tanden 27 van het gebit 28 van de betreffende persoon raakt en doorheen het kaakgewricht 29 loopt.

5

Verder ligt het middelpunt 30 van deze cirkel A ongeveer ter hoogte van het voorhoofd 31 net boven de oogholtes 32.

10 Het scharnierpunt 33 van de tandprothesestabilisator 1 ligt bij voorkeur op deze cirkel A op een afstand B van het kaakgewricht 29, waarbij deze afstand B liefst zodanig is gekozen dat het scharnierpunt 33 dicht bij de laatste tanden 34 van het gebit 28 komt te liggen.

15 Voorts wordt ervoor gezorgd dat het gebogen uiteinde 7 van de spiraalveer 18, dat bestemd is voor een ondertandprothese en de bijhorende geleiding 11, een kromtestraal bezitten die overeenstemt met de kromtestraal van de curve van Spee van het gebit 28 van de persoon waarvoor de tandprothese bedoeld
20 is, wat in het getoonde voorbeeld overeenkomt met de straal B van de cirkel A.

Volgens de uitvinding wordt hiertoe eerst het scharnierpunt 33 evenwijdig met de verbindingslijn C-C' tussen het
25 kaakgewricht 29 en het middelpunt 30 van de cirkel A geprojecteerd op de lijn D-D' die door het middelpunt 30 van de cirkel A loopt en evenwijdig is met de verbindingslijn E-E' tussen het scharnierpunt 33 en het kaakgewricht 29.

30 Vanuit het verkregen geprojecteerde punt 35 kan dan een cirkel F getrokken worden met straal B, die loopt doorheen het scharnierpunt 33.

Deze cirkel F bepaalt het verloop van het gebogen uiteinde 7 van de spiraalveer 18 en de geleiding 9.

5 Bij voorkeur is het uiteinde 11 van de geleiding 9 op ongeveer een afstand G van het scharnierpunt 33 gelegen die overeenstemt met de afstand G tussen het kaakgewricht 29 en het scharnierpunt 33.

10 Verder zijn het gebogen uiteinde 6 van de spiraalveer 17, dat bestemd is voor een boventandprothese en de bijhorende geleiding 8 zodanig gevormd dat ze hoofdzakelijk een cirkelomtrek H volgen die gevormd wordt door een cirkel H met als middelpunt het uiteinde 11 van de geleiding 9 en met

15

Het uiteinde 10 van de geleiding 8 ligt bij voorkeur op de verticale I-I' doorheen het uiteinde 11 van de geleiding 9.

20 Het gebruik van een tandprothesestabilisator 1 volgens de uitvinding is eenvoudig en wordt geïllustreerd aan de hand van de figuren 4 en 5.

In deze figuren zijn twee tandprothesestabilisatoren 1, waarvan voor de eenvoud slechts één exemplaar wordt getoond, 25 aangebracht op een tandprothese 36, die bestaat uit een boventandprothese 37 en een ondertandprothese 38 en waarbij de tandprothesestabilisatoren 1 de verbinding vormen tussen de boventandprothese 37 en de ondertandprothese 38.

30 Dit kan gebeuren door in de respectievelijke delen 37 en 38 van de tandprothese 36 gaten te voorzien of te boren die toelaten de geleidingen 8 en 9 in de delen 37 en 38 van de

tandprothese 36 in te brengen en vast te zetten, bijvoorbeeld door middel van een verlijming.

5 Het flexibel kapsel 16 sluit aan op de voornoemde open uiteinden 12 en 13 van de geleidingen 8 en 9, zodat gans het mechanisme bestaande uit de behuizing 19 met daarin de spiraalveren 17 en 18 is afgeschermd van de mondholte.

10 De figuren 4 en 5 tonen de tandprothese 36 respectievelijk in geopende stand en gesloten stand, waarbij tijdens het openen en sluiten van de tandprothese 36, de gebogen uiteinden 6 en 7 heen en weer bewegen in de geleidingen 8 en 9.

15 Door de gebogen vorm van de geleidingen 8 en 9, die hiervoor in detail werd beschreven, treedt tijdens deze beweging nagenoeg geen wrijving op.

20 Het is ook duidelijk dat de spiraalveren 17 en 18 een kracht uitoefenen waarmee de boventandprothese 37 en de ondertandprothese 38 uit elkaar worden gedrukt.

25 Deze kracht is enkel bedoeld om te verhinderen dat de delen 37 en 38 van de tandprothese 36 zouden lossen van de kaken, waarbij deze kracht uiteraard vrij klein is, zodat een persoon die een tandprothese 36, uitgerust met een tandprothesestabilisator 1, geen hinder ondervindt bij het op elkaar zetten van de tanden.

30 Het is verder duidelijk dat met een tandprothesestabilisator 1 volgens de uitvinding de voornoemde voordelen ten opzichte van de gekende tandprothesestabilisatoren worden verwezenlijkt, namelijk dat slechts zeer weinig componenten nodig zijn om de tandprothesestabilisator 1 samen te stellen,

terwijl door het flexibele kapsel 16 geen etensresten achter onderdelen van de tandprothesestabilisator 1 kunnen achterblijven.

5 Voorts zijn de dimensies van een tandprothesestabilisator 1 volgens de uitvinding bij voorkeur beperkt en aangepast aan het gebruik in de mondholte, waarbij bijvoorbeeld het scharnierpunt 4 maximaal ongeveer de grootte van een tand 27 heeft, zodat de drager van een tandprothese 36, voorzien van
10 zulke tandprothesestabilisator 1, geen hinder ondervindt van de aanwezigheid ervan.

Een tandprothesestabilisator 1 kan ook bestaan in allerlei ander vormen dan in het getoonde voorbeeld.

15

Zo is het niet uitgesloten de voornoemde veer 5 enkelvoudig uit te voeren.

Ook het flexibel kapsel 16 hoeft niet noodzakelijk een apart
20 onderdeel te vormen, maar kan bijvoorbeeld integraal deel uitmaken van de geleidingen 8 en 9.

Tevens kunnen de gebogen uiteinden 6 en 7, evenals de geleidingen 8 en 9 andere vormen aannemen dan de voornoemde
25 cirkelvormen om bijvoorbeeld nog betere wrijvingskarakteristieken te bekomen bij het heen en weer schuiven van de gebogen uiteinden 6 en 7 in de geleidingen 8 en 9.

30 De huidige uitvinding is geenszins beperkt tot de als voorbeeld beschreven en in de figuren weergegeven uitvoeringsvorm, doch zulke verbeterde tandprothesestabilisator kan in allerlei vormen en afmetingen

worden verwezenlijkt zonder buiten het kader van de uitvinding te treden.

Conclusies

1. Verbeterde tandprothesestabilisator (1) die voorzien is
5 van twee armen (2,3) die door middel van een
scharnierverbinding (4) met elkaar zijn verbonden en
waarmee een boventandprothese (37) en een
ondertandprothese (38) aan elkaar worden gekoppeld,
10 waarbij er ter plaatse van de scharnierverbinding (4) een
veer (5) is voorzien waarmee de bovenprothese (37) en de
onderprothese (38) uit elkaar worden geduwd, daardoor
gekenmerkt dat minstens één van de armen (2,3)
15 telescopisch is uitgevoerd en gevormd wordt door een
gebogen uiteinde (6,7) van de voornoemde veer (5), dat
axiaal verschuifbaar is aangebracht in een gebogen
geleiding (8,9), welke geleiding (8,9) bedoeld is om op
een boventandprothese (37) of een ondertandprothese (38)
te worden bevestigd of om erin te worden ingebed.
- 20 2. Tandprothesestabilisator volgens conclusie 1, daardoor
gekenmerkt dat beide armen (2,3) telescopisch zijn
uitgevoerd in de vorm van een gebogen uiteinde (6,7) van
de voornoemde veer (5).
- 25 3. Tandprothesestabilisator volgens conclusie 1 of 2,
daardoor gekenmerkt dat een gebogen uiteinde (6,7)
cirkelvormig is uitgevoerd.
- 30 4. Tandprothesestabilisator volgens één van de voorgaande
conclusies, daardoor gekenmerkt dat het gebogen uiteinde
(7) van de veer (5), dat bestemd is voor de
ondertandprothese (38) en de bijhorende geleiding (9),
een kromtestraal (B) bezitten die overeenstemt met de

kromtestraal (B) van de curve van Spee (A) van het gebit (28) van de persoon waarvoor de tandprothese (36) bedoeld is.

- 5 5. Tandprothesestabilisator volgens één van de voorgaande conclusies, daardoor gekenmerkt dat het gebogen uiteinde (6) van de veer (5), dat bestemd is voor de boventandprothese (37) en de bijhorende geleiding (8), een kromtestraal (G) bezitten die gelijk is aan het
10 afstandsverschil (G) tussen het scharnierpunt (33) van de tandprothesestabilisator (1) en het kaakgewricht (29) van de persoon waarvoor de tandprothese (36) bedoeld is.
6. Tandprothesestabilisator volgens één van de voorgaande
15 conclusies, daardoor gekenmerkt dat de scharnierverbinding (4) en de veer (5) zijn omhuld door een flexibel kapsel (16).
7. Tandprothesestabilisator volgens conclusies 2 en 6,
20 daardoor gekenmerkt dat de geleidingen (8,9) gesloten zijn aan hun vrije uiteinden (10,11) en dat het flexibel kapsel (16) is bevestigd over de andere open uiteinden (12,13) van de geleidingen (8,9).
- 25 8. Tandprothesestabilisator volgens conclusie 6 of 7, daardoor gekenmerkt dat de geleidingen (8,9) gesloten zijn aan hun vrije uiteinden (10,11) en dat de geleidingen (8,9) deel uitmaken van het kapsel (16).
- 30 9. Tandprothesestabilisator volgens één van de voorgaande conclusies, daardoor gekenmerkt dat de dwarsdoorsnede van een gebogen uiteinde (6,7) van de veer (5) rond is.

10. Tandprothesestabilisator volgens één van de voorgaande conclusies, daardoor gekenmerkt dat de veer (5) een dubbele veer is bestaande uit twee spiraalveren (17,18) die elk met één uiteinde (20,21) zijn bevestigd op een
5 tussenplaatje (22).
11. Tandprothesestabilisator volgens conclusie 10, daardoor gekenmerkt dat de spiraalveren (17,18) aan weerszijden van dit tussenplaatje (22) zijn aangebracht.
10
12. Tandprothesestabilisator volgens één van de voorgaande conclusies, daardoor gekenmerkt dat het scharnierpunt (4) van de tandprothesestabilisator (1) van de grootteorde van een tand (27) is.
15
13. Tandprothese (36) bestaande uit een boventandprothese (37) en een ondertandprothese (38) die voorzien is van minstens één en bij voorkeur twee tandprothesestabilisatoren (1) volgens één van de
20 voorgaande conclusies, daardoor gekenmerkt dat het scharnierpunt (33) van de tandprothesestabilisatoren (1) in een gesloten toestand van de tandprothese (36) bij benadering gelegen zijn op de zogenaamde curve van Spee (A).

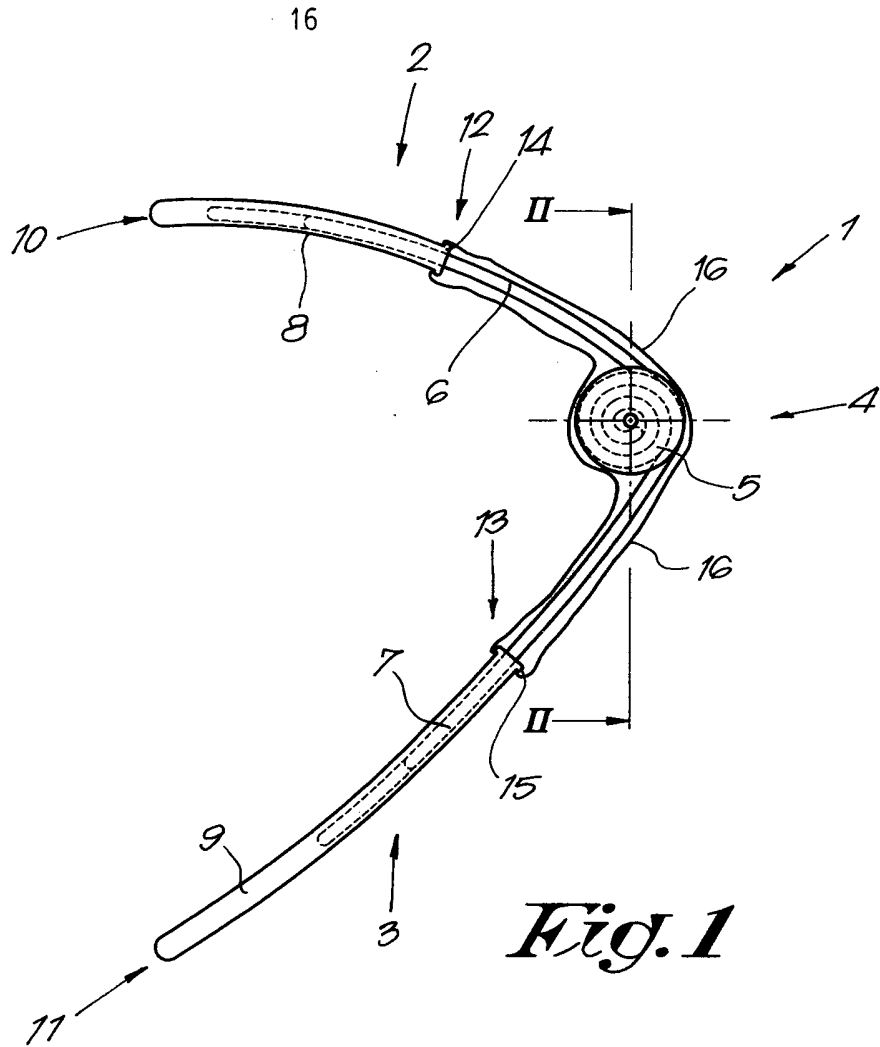


Fig. 1

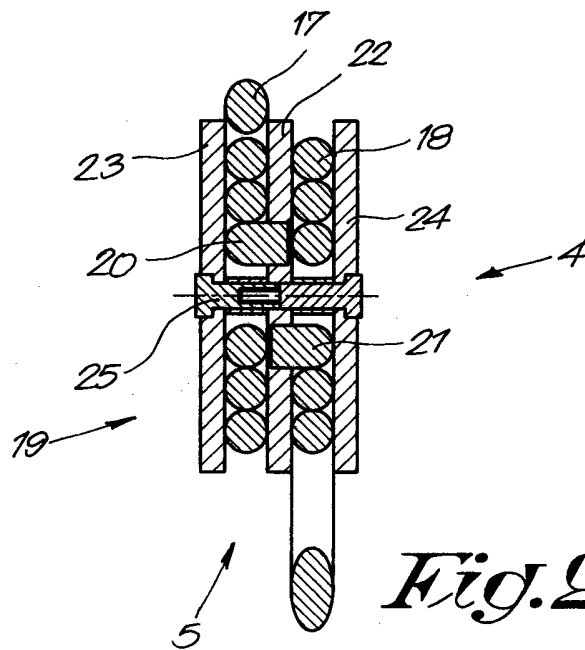


Fig. 2

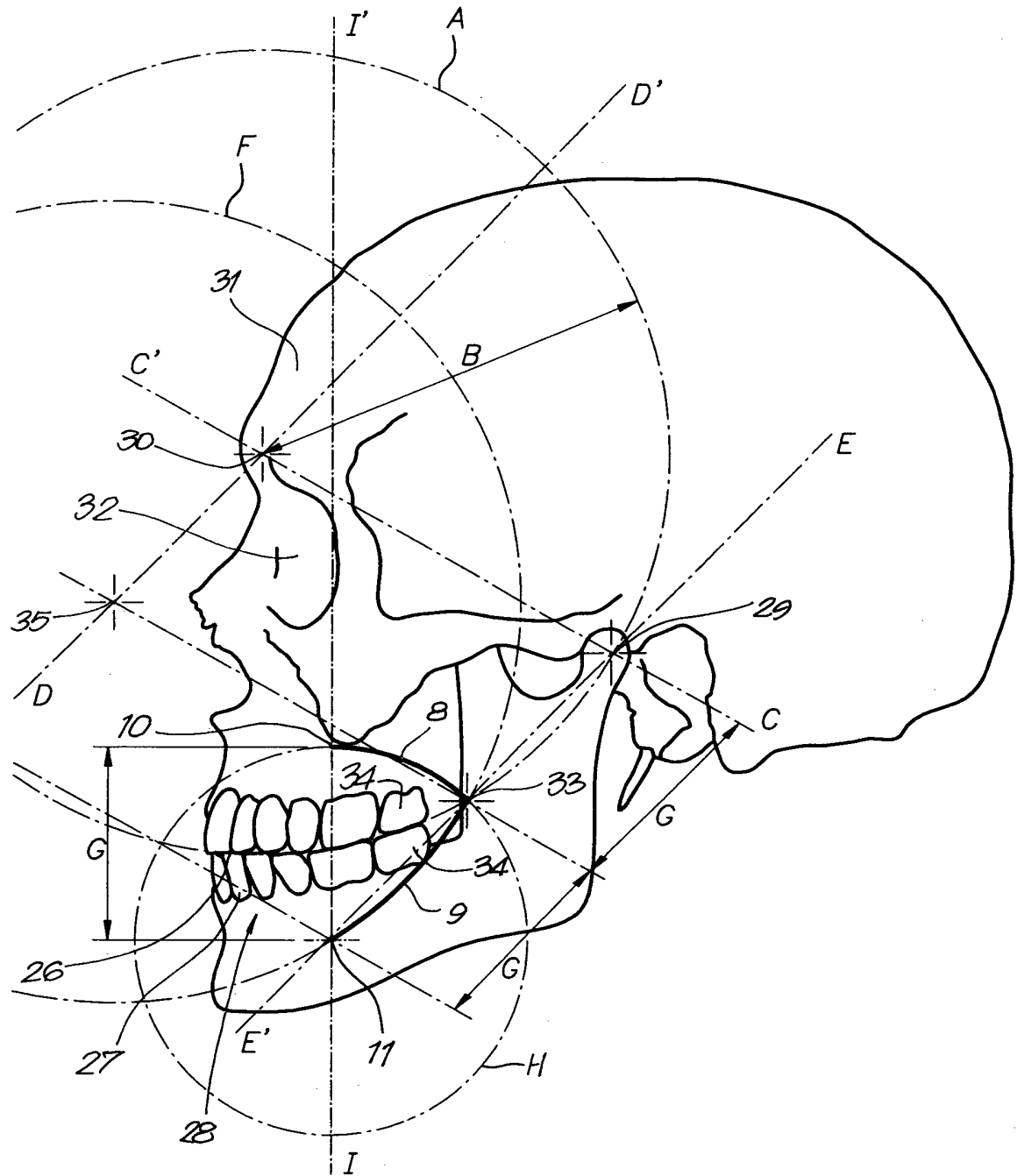
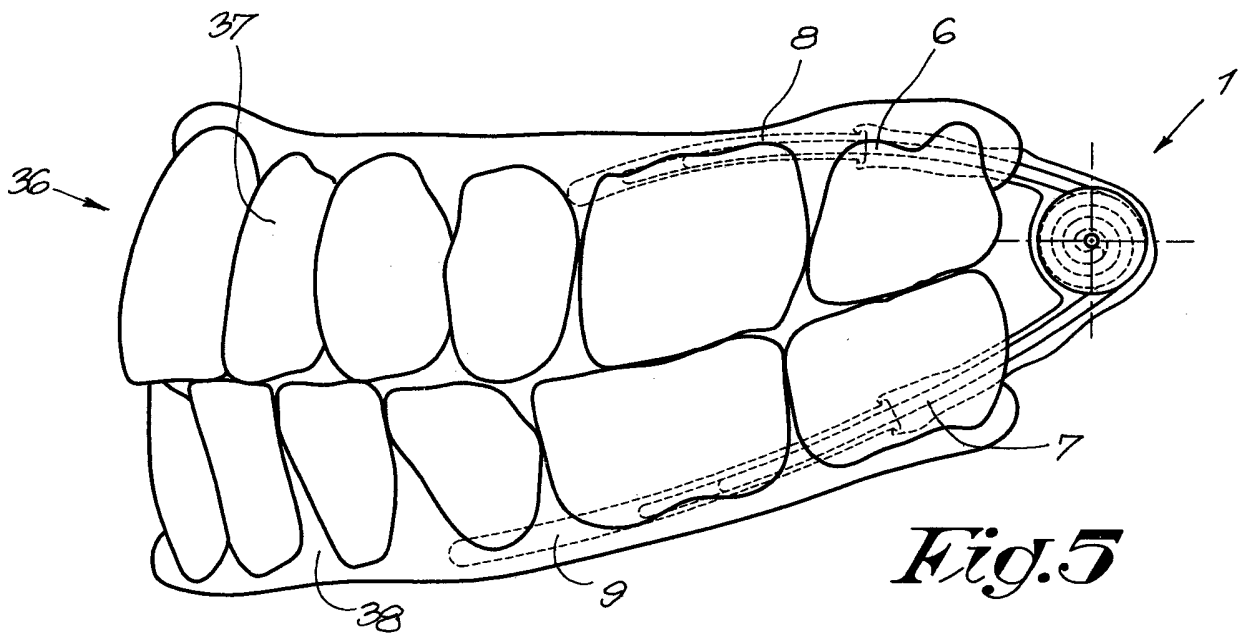
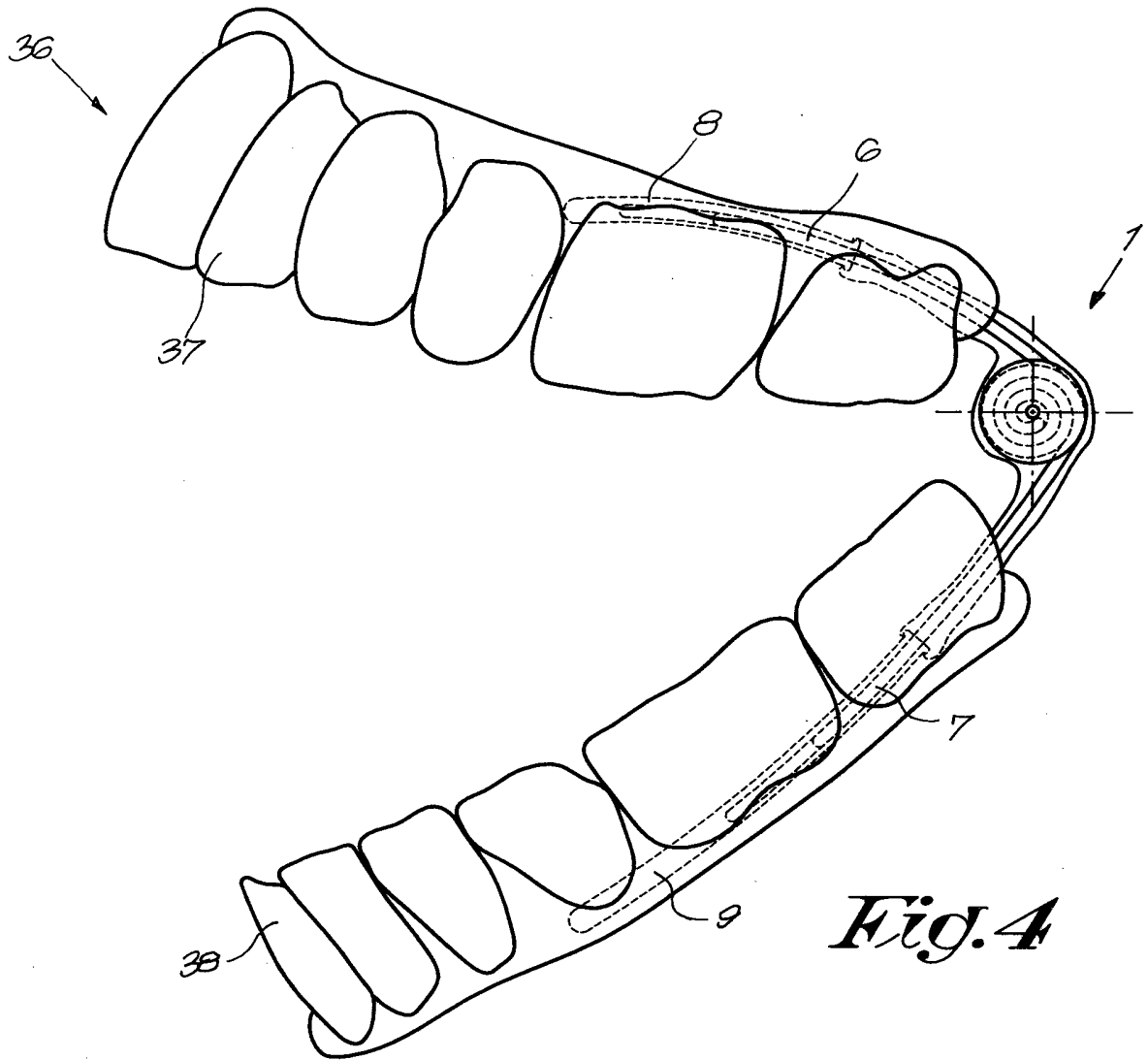


Fig. 3



Verbeterde tandprothesestabilisator.

Verbeterde tandprothesestabilisator (1) die voorzien is van
5 twee armen (2,3) die door middel van een scharnierverbinding
(4) met elkaar zijn verbonden en waarmee een
boventandprothese (37) en een ondertandprothese (38) aan
elkaar worden gekoppeld, waarbij er ter plaatse van de
scharnierverbinding (4) een veer (5) is voorzien waarmee de
10 bovenprothese (37) en de onderprothese (38) uit elkaar worden
geduwd, daardoor gekenmerkt dat minstens één van de armen
(2,3) telescopisch is uitgevoerd en gevormd wordt door een
gebogen uiteinde (6,7) van de voornoemde veer (5), dat axiaal
verschuifbaar is aangebracht in een gebogen geleiding (8,9),
15 welke geleiding (8,9) bedoeld is om op een boventandprothese
(37) of een ondertandprothese (38) te worden bevestigd of om
erin te worden ingebed.

Figuur 1.

SAMENWERKINGSVERDRAG INZAKE OCTROOIEN

VERSLAG BETREFFENDE HET ONDERZOEK VAN HET INTERNATIONALE TYPE OPGESTELD KRACHTENS ARTIKEL 21 § 9 VAN DE BELGISCHE WET OP DE UITVINDINGSOCTROOIEN VAN 28 MAART 1984

IDENTIFICATIE VAN DE NATIONALE AANVRAGE	KENMERK VAN DE AANVRAGER OF GEMACHTIGDE
	33983-BE-U
Belgische nationale aanvraag nr. 2005/0391	Datum van indiening 11 augustus 2005
	Ingeroepen voorrangsdatum
Aanvrager (Naam) Vander Kerken André Jozef Ernest	
Datum van het verzoek voor een onderzoek van internationaal type	Door de Instantie voor Internationaal Onderzoek (ISA) aan het verzoek voor een onderzoek van internationaal type toegekend nr. SN 45521 BE
I. CLASSIFICATIE VAN HET ONDERWERP (bij toepassing van verschillende classificaties, alle classificatiesymbolen opgeven)	
Volgens de internationale octrooi classificatie (CIB), of terzelfdertijd volgens de nationale classificatie en de CIB Int.Cl.8; A61C13/28	
II. ONDERZOCHE GEBIEDEN VAN DE TECHNIEK	
Onderzochte minimum documentatie	
Classificatiesysteem	Classificatiesymbolen
Int.Cl.8:	A61C
Onderzochte andere documentatie dan de minimum documentatie, voor zover dergelijke documenten in de onderzochte gebieden zijn opgenomen	
III. <input type="checkbox"/> MEN IS VAN OORDEEL DAT BEPAALDE CONCLUSIES NIET HET ONDERWERP KONDEN UITMAKEN VAN EEN ONDERZOEK (opmerkingen op aanvullingsblad)	
IV. <input type="checkbox"/> GEBREK AAN EENHEID VAN UITVINDING EN/OF VASTSTELLING BETREFFENDE DE OMVANG VAN HET ONDERZOEK (opmerkingen op aanvullingsblad)	

**VERSLAG VAN HET NIEUWHEIDSONDERZOEK VAN
INTERNATIONAAL TYPE**

Nummer van het verzoek om een nieuwheidsonderzoek

BE 200500391

A. CLASSIFICATIE VAN HET ONDERWERP
A61C13/28

Volgens de Internationale Classificatie van octrooien (IPC) of zowel volgens de nationale classificatie als volgens de IPC.

B. ONDERZOCHE GEBIEDEN VAN DE TECHNIEK

Onderzochte minimum documentatie (classificatie gevolgd door classificatiesymbolen)
A61C

Onderzochte andere documentatie dan de minimum documentatie, voor dergelijke documenten, voor zover dergelijke documenten in de onderzochte gebieden zijn opgenomen

Tijdens het internationaal nieuwheidsonderzoek geraadpleegde elektronische gegevensbestanden (naam van de gegevensbestanden en, waar uitvoerbaar, gebruikte trefwoorden)
EPO-Internal

C. VAN BELANG GEACHTE DOCUMENTEN

Categorie °	Geciteerde documenten, eventueel met aanduiding van speciaal van belang zijnde passages	Van belang voor conclusie nr.
X	EP 0 226 962 A (GRUN, HELMUT) 1 juli 1987 (1987-07-01)	1-5,9,12
Y	bladzijde 5, kolom 33 - bladzijde 6, kolom 24; figuur 3 -----	6-8
Y	EP 1 046 380 A (VANDER KERKEN, ANDRE; VAN CAESBROECK, JEAN-PIERRE) 25 oktober 2000 (2000-10-25) in de aanvraag genoemd het gehele document -----	1-9,12
Y	DE 27 02 315 A1 (POPP, ERICH) 27 juli 1978 (1978-07-27) bladzijde 6, alinea 3 - bladzijde 7, alinea 1; figuren -----	1-9,12

Verdere documenten worden vermeld in het vervolg van vak C.

Leden van dezelfde octrooifamilie zijn vermeld in een bijlage

° Speciale categorieën van aangehaalde documenten

A document dat de algemene stand van de techniek weergeeft, maar niet beschouwd wordt als zijnde van bijzonder belang

E eerder document, maar gepubliceerd op de datum van indiening of daarna

L document dat het beroep op een recht van voorrang aan twijfel onderhevig maakt of dat aangehaald wordt om de publikatiedatum van een andere aanhaling vast te stellen of om een andere reden zoals aangegeven

O document dat betrekking heeft op een mondelinge uiteenzetting, een gebruik, een tentoonstelling of een ander middel

P document gepubliceerd voor de datum van indiening maar na de ingeroepen datum van voorrang

T later document, gepubliceerd na de datum van indiening of datum van voorrang en niet in strijd met de aanvraag, maar aangehaald ter verduidelijking van het principe of de theorie die aan de uitvinding ten grondslag ligt

X document van bijzonder belang; de uitvinding waarvoor uitsluitende rechten worden aangevraagd kan niet als nieuw worden beschouwd of kan niet worden beschouwd op inventiviteit te berusten

Y document van bijzonder belang; de uitvinding waarvoor uitsluitende rechten worden aangevraagd kan niet worden beschouwd als inventief wanneer het document beschouwd wordt in combinatie met één of meerdere soortgelijke documenten, en deze combinatie voor een deskundige voor de hand ligt

& document dat deel uitmaakt van dezelfde octrooifamilie

Datum waarop het nieuwheidsonderzoek van internationaal type werd voltooid

29 Maart 2006

Verzenddatum van het rapport van het nieuwheidsonderzoek van internationaal type

Naam en adres van de instantie

European Patent Office, P.B. 5818 Patentlaan 2
NL - 2280 HV Rijswijk
Tel. (+31-70) 340-2040, Tx. 31 651 epo nl,
Fax: (+31-70) 340-3016

De bevoegde ambtenaar

Fouquet, M

VERSLAG VAN HET NIEUWHEIDSONDERZOEK VAN

INTERNATIONAAL TYPE

Informatie over leden van dezelfde octrooifamilie

Nummer van het verzoek om een nieuwheidsonderzoek

BE 200500391

In het rapport genoemd octrooigeschrift	Datum van publicatie	Overeenkomend(e) geschrift(en)	Datum van publicatie
EP 0226962	A	01-07-1987 GEEN	
EP 1046380	A	25-10-2000 BE CA US	1013039 A3 2306163 A1 6305940 B1 07-08-2001 21-10-2000 23-10-2001
DE 2702315	A1	27-07-1978 GEEN	