

19



OFICINA ESPAÑOLA DE
PATENTES Y MARCAS

ESPAÑA



11 Número de publicación: **2 979 282**

51 Int. Cl.:

F24F 1/38 (2011.01)

F24F 1/46 (2011.01)

F24F 11/77 (2008.01)

F24F 110/30 (2008.01)

12

TRADUCCIÓN DE PATENTE EUROPEA

T3

86 Fecha de presentación y número de la solicitud internacional: **22.12.2017 PCT/CN2017/118102**

87 Fecha y número de publicación internacional: **20.12.2018 WO18227922**

96 Fecha de presentación y número de la solicitud europea: **22.12.2017 E 17913996 (9)**

97 Fecha y número de publicación de la concesión europea: **08.05.2024 EP 3640552**

54 Título: **Unidad exterior acondicionadora de aire y procedimiento de control para el ventilador de la unidad exterior acondicionadora de aire**

30 Prioridad:

14.06.2017 CN 201710448171

45 Fecha de publicación y mención en BOPI de la traducción de la patente:

25.09.2024

73 Titular/es:

GREE ELECTRIC APPLIANCES (WUHAN) CO., LTD (50.0%)

**No. 888 Dongfeng Avenue Economic & Technology Development Zone
Wuhan, Hubei 430056, CN y**

GREE ELECTRIC APPLIANCES, INC. OF ZHUHAI (50.0%)

72 Inventor/es:

CAO, PENG;

LI, LIMIN;

FENG, TAO;

HUANG, WENHAO;

JIN, MENG MENG;

WANG, CHU;

ZHU, SHIQIANG y

ZHOU, CHAO

74 Agente/Representante:

PONTI & PARTNERS, S.L.P.

ES 2 979 282 T3

Aviso: En el plazo de nueve meses a contar desde la fecha de publicación en el Boletín Europeo de Patentes, de la mención de concesión de la patente europea, cualquier persona podrá oponerse ante la Oficina Europea de Patentes a la patente concedida. La oposición deberá formularse por escrito y estar motivada; sólo se considerará como formulada una vez que se haya realizado el pago de la tasa de oposición (art. 99.1 del Convenio sobre Concesión de Patentes Europeas).

DESCRIPCIÓN

Unidad exterior acondicionadora de aire y procedimiento de control para el ventilador de la unidad exterior acondicionadora de aire

5

Solicitud Relacionada

[0001] La presente solicitud reivindica la prioridad de la solicitud de patente china n.º 201710448171.4, depositada el 14 de junio de 2017 y titulada "UNIDAD EXTERIOR ACONDICIONADORA DE AIRE Y PROCEDIMIENTO DE CONTROL PARA VENTILADOR DE UNIDAD EXTERIOR ACONDICIONADORA DE AIRE".

10

CAMPO TÉCNICO

[0002] La presente invención se refiere al campo de la tecnología de acondicionadores de aire, en particular, a una unidad exterior acondicionadora de aire y un procedimiento de control para un ventilador de la unidad exterior acondicionadora de aire.

15

ANTECEDENTES DE LA TÉCNICA

[0003] Una unidad exterior superior de múltiples divisiones de salida de aire generalmente se instala en el techo de un edificio de gran altura. Si el área de instalación de la unidad se encuentra en un área climática monzónica, en el caso de que la unidad multisplit esté en un estado de apagado y la velocidad del viento en el aire exceda una cierta velocidad, el ventilador exterior aún en el estado de apagado se accionará para girar. En este momento, si se envía un comando de arranque a la unidad, la unidad cambiará del estado de apagado al estado de arranque. Cuando el ventilador arranca, el flujo de aire impedirá que el ventilador funcione rápidamente a una frecuencia especificada. Si la unidad detecta una inconsistencia entre la frecuencia de funcionamiento real del ventilador y la frecuencia especificada dentro de un tiempo especificado, la máquina informará de la "protección contra el desfase del ventilador", lo que provocará el fallo del arranque del ventilador. Durante el procedimiento de arranque, la máquina dejará de funcionar si se detectan continuamente tres veces de "protección fuera de paso", de modo que no se puede lograr el propósito de regular el aire interior.

20

25

30

[0004] El documento JP2014018070A proporciona un controlador de accionamiento de motor que se puede proteger de la fuerza electromotriz del motor generada por la rotación del ventilador, de modo que se puede aumentar el número de vueltas del devanado de motor, y se puede reducir la corriente de motor.

35

[0005] El documento JP2002235934A proporciona una unidad exterior acondicionadora de aire, que es baja en ruido y es adecuada para el ahorro de energía, al evitar la rotura de un circuito de accionamiento del motor debido a la inversión de un ventilador.

40

[0006] El documento JP2004347209A proporciona una unidad exterior capaz de evitar la rotura de un ventilador que sopla contra el viento.

[0007] El documento CN105737275A proporciona un conjunto de ventilador descrito que es capaz de resolver el problema de un ruido generado por la interferencia del flujo de aire entre cada ventilador adyacente debido a una pequeña distancia entre las palas en la técnica anterior.

45

CONTENIDO DE LA INVENCION

[0008] Sobre esta base, el problema técnico a resolver por la presente invención es proporcionar una unidad exterior acondicionadora de aire y un procedimiento de control para un ventilador de la unidad exterior acondicionadora de aire que esté configurado para compensar una velocidad de rotación del ventilador para garantizar la tasa de éxito del arranque del ventilador.

50

[0009] La unidad exterior acondicionadora de aire comprende:

55

- un ventilador;
- un anillo deflector envuelto en el exterior de un aspa del ventilador;
- un dispositivo de detención de aspa en el anillo deflector, que está configurado para evitar que el aspa que está girando pasivamente gire;
- un dispositivo de medición de la velocidad del viento, para detectar la velocidad del viento del viento que fluye a través del aspa, donde la velocidad del viento comprende un valor de velocidad del viento y una dirección de velocidad del viento; y
- un sistema de control que se conecta con el dispositivo de detención del aspa y el dispositivo de medición de la velocidad del viento, para controlar que el dispositivo de detención del aspa arranque o se apague según la velocidad del viento que es detectada por el dispositivo de medición de la velocidad del viento, y controlar que el

60

65

ventilador arranque con una frecuencia de arranque compensada después de evitar que el aspa gire pasivamente por el dispositivo de detención del aspa, cuando el valor de la velocidad del viento es mayor que un valor preestablecido; y

5 el dispositivo de detención de aspas comprende una lámina elástica y un miembro de accionamiento, una ranura está dispuesta en un lado interior del anillo deflector, la lámina elástica está dispuesta de forma móvil en la ranura, y el miembro de accionamiento está configurado para accionar la lámina elástica para apoyarse contra el aspa para evitar que el aspa gire pasivamente.

[0010] En una de las realizaciones, el miembro de accionamiento comprende una lámina conductora
10 electromagnética dispuesta de manera fija en la ranura, y la lámina elástica y la lámina conductora electromagnética están configuradas para generar una fuerza de repulsión cuando se les suministran corrientes en la misma dirección, para empujar la lámina elástica para apoyarse contra el aspa para evitar que el aspa gire pasivamente.

[0011] En una de las realizaciones, la lámina elástica comprende porciones de empuje en dos extremos y una
15 porción de bloqueo en el medio; las porciones de empuje están dispuestas de forma móvil en la ranura; dos láminas conductoras electromagnéticas están dispuestas respectivamente en los dos extremos de la lámina elástica y opuestas a las porciones de empuje; cuando la lámina elástica y las láminas conductoras electromagnéticas reciben corrientes en la misma dirección, las porciones de empuje en los dos extremos son empujadas por la fuerza de repulsión para acercarse entre sí, y la porción de bloqueo se extruye para proyectarse hacia el aspa, y la porción de bloqueo
20 proyectada se apoya contra el aspa y hace que el aspa deje de girar.

[0012] En una de las realizaciones, la altura proyectada de la porción de bloqueo varía de 15 a 20 mm.

[0013] En una de las realizaciones, dos dispositivos de detención de aspas están dispuestos simétricamente
25 en el anillo deflector.

[0014] El procedimiento de control para un ventilador de la unidad exterior acondicionadora de aire comprende las etapas siguientes:

30 detectar un valor de velocidad del viento;
controlar el ventilador para que arranque cuando el valor de velocidad del viento es menor que un valor preestablecido; y
controlar el ventilador para que comience con una frecuencia de arranque compensada después de evitar que un
35 aspa gire pasivamente bloqueando el borde exterior del aspa del ventilador, cuando el valor de la velocidad del viento es mayor que el valor preestablecido.

[0015] En una de las realizaciones, la etapa de controlar el ventilador para que comience con una frecuencia de arranque compensada comprende:

40 detectar una dirección de velocidad del viento cuando el valor de velocidad del viento es mayor que el valor preestablecido; y
determinar la frecuencia de arranque compensada del ventilador según el valor de la velocidad del viento, la dirección de la velocidad del viento y una frecuencia de funcionamiento diana del ventilador.

45 **[0016]** En una de las realizaciones, la etapa de determinar la frecuencia de arranque real compensada del ventilador según el valor de la velocidad del viento, la dirección de la velocidad del viento y una frecuencia de funcionamiento diana del ventilador comprende:

50 restar la frecuencia correspondiente al valor de la velocidad del viento de la frecuencia de funcionamiento diana del ventilador según el valor de la velocidad del viento, para obtener la frecuencia de arranque compensada del ventilador, cuando el ventilador gira en una dirección hacia adelante debido a la dirección de la velocidad del viento;
y
añadir la frecuencia correspondiente al valor de la velocidad del viento a la frecuencia de funcionamiento diana del ventilador según el valor de la velocidad del viento, para obtener la frecuencia de arranque compensada del
55 ventilador, cuando el ventilador gira en una dirección inversa debido a la dirección de la velocidad del viento.

[0017] En una de las realizaciones, la etapa de evitar que el aspa gire de forma pasiva bloqueando el borde exterior del aspa del ventilador comprende bloquear el borde exterior del aspa mediante el dispositivo de detención del aspa para evitar que el aspa gire de forma pasiva.

60 **[0018]** En una de las realizaciones, el dispositivo de detención de aspa comprende una lámina elástica y un miembro de accionamiento, una ranura está dispuesta en el lado interior del anillo deflector del ventilador, la lámina elástica está dispuesta de forma móvil en la ranura, y el miembro de accionamiento está configurado para accionar la lámina elástica para apoyarse contra el aspa para evitar que el aspa gire pasivamente.

65

[0019] En la unidad exterior acondicionadora de aire mencionada anteriormente, el dispositivo de detención de aspas en el anillo deflector puede evitar que el ventilador gire según un comando de apagado cuando el ventilador en estado apagado se acciona para girar por el flujo de aire externo. El dispositivo de medición de la velocidad del viento puede detectar la magnitud y la dirección del viento que fluye a través del aspa. Según la magnitud de la velocidad del viento, la unidad realiza una operación de compensación en la frecuencia de funcionamiento real y un tamaño de compensación son establecidos por la unidad, lo que mejora en gran medida la tasa de éxito de arranque del ventilador, asegurando así el funcionamiento normal de un acondicionador de aire.

[0020] En el procedimiento de control mencionado anteriormente para el ventilador, el ventilador se controla mediante el dispositivo de detención del aspa y el dispositivo de medición de la velocidad del viento según la velocidad del viento detectada. Cuando el valor de la velocidad del viento es mayor que el valor preestablecido, la velocidad de rotación del ventilador se compensa, para mejorar la tasa de éxito de arranque del ventilador y para garantizar el funcionamiento normal del acondicionador de aire.

15 BREVE DESCRIPCIÓN DE LOS DIBUJOS

[0021]

La Figura 1 es una vista esquemática que muestra la estructura interna de una unidad exterior acondicionadora de aire según la presente invención;
 La Figura 2 es una primera vista superior esquemática de la unidad exterior acondicionadora de aire según la presente invención, que muestra un estado donde el aspa está girando en una dirección hacia adelante y el dispositivo de detención del aspa está apagado;
 La Figura 3 es una vista local ampliada de la Figura 2;
 La Figura 4 es una segunda vista superior esquemática de la unidad exterior acondicionadora de aire según la presente invención, que muestra un estado donde el aspa está girando en una dirección inversa y el dispositivo de detención de aspa se pone en marcha;
 La Figura 5 es una vista local ampliada de la Figura 4;
 La Figura 6 es un diagrama de flujo de un procedimiento de control para un ventilador de la unidad exterior acondicionadora de aire según la presente invención.

Signos de referencia:

[0022]

- Ventilador 100;
- Aspa 110;
- Anillo deflector 200;
- Dispositivo de detención de aspas 300;
- Lámina elástica 310;
- Lámina conductora electromagnética 320;
- Porción de empuje 311;
- Porción conductora magnética 311a;
- Porción de guía 311b;
- Porción de bloqueo 312;
- Dispositivo de medición de la velocidad del viento 400.

DESCRIPCIÓN DETALLADA DE LAS REALIZACIONES

[0023] La descripción detallada de las realizaciones específicas de la presente invención se establece junto con los dibujos adjuntos, pero la presente invención puede implementarse de varias y diferentes maneras definidas y cubiertas por las reivindicaciones.

[0024] Con referencia de la Figura 1 a la Figura 3, una unidad exterior acondicionadora de aire en una realización de la presente invención comprende un sistema de control (no se muestra), un ventilador 100, un anillo deflector 200 envuelto fuera del aspa 110 del ventilador 100, un dispositivo de detención de aspa 300 y un dispositivo de medición de la velocidad de viento 400. Tanto el dispositivo de detención de aspa 300 como el dispositivo de medición de la velocidad del viento 400 están conectados al sistema de control. El dispositivo de detención de aspa está dispuesto en el anillo deflector 200, y el dispositivo de detención de aspa está configurado para evitar que el aspa 110 que está girando gire pasivamente. El dispositivo de medición de la velocidad del viento 400 está dispuesto dentro de la unidad exterior y se utiliza para detectar un valor de la velocidad del viento y una dirección de la velocidad del viento dentro de la unidad exterior. El sistema de control está configurado para controlar el dispositivo de detención de aspa 300 para arrancar o apagar, así como una frecuencia de arranque del ventilador según la velocidad del viento detectada por el dispositivo de medición de la velocidad del viento 400.

[0025] La unidad exterior acondicionadora de aire mencionada anteriormente está provista del dispositivo de detención de aspa 300 en el anillo deflector 200, y cuando el ventilador 100 en estado de apagado se ve obligado a

girar por el flujo de aire externo, se puede ejecutar un comando de apagado para hacer que el ventilador 100 deje de girar. El dispositivo de medición de la velocidad del viento 400 puede detectar la magnitud y la dirección de la velocidad del viento que fluye a través del aspa 110 y, según la magnitud de la velocidad del viento, la unidad establece una operación de compensación en la frecuencia de funcionamiento real y el tamaño de compensación, mejorando así en gran medida la tasa de éxito de arranque del ventilador 100 y asegurando el funcionamiento normal de un acondicionador de aire.

[0026] Además, el dispositivo de detención de aspa comprende una lámina elástica 310 y un miembro de accionamiento. Una ranura está dispuesta en un lado interior del anillo deflector, y la lámina elástica 300 está dispuesta de forma móvil en la ranura. El miembro de accionamiento está configurado para accionar la lámina elástica para apoyarse contra el aspa para evitar que el aspa gire pasivamente.

[0027] Aún más, como se muestra en las Figuras 2 y 3, el miembro de accionamiento comprende una lámina conductora electromagnética 320. La lámina conductora electromagnética 320 está dispuesta de forma fija en la ranura. La lámina elástica 310 y la lámina conductora electromagnética 320 están configuradas para generar una fuerza de repulsión cuando se les suministran corrientes en la misma dirección, para empujar la lámina elástica 310 para apoyarse contra el aspa 110 para evitar que el aspa 110 gire pasivamente. En otras realizaciones, el miembro de accionamiento puede configurarse como una estructura de accionamiento mecánico, por ejemplo, un motor acciona tornillos en dos lados de la lámina elástica, y los tornillos empujan la lámina elástica 310, de modo que la proyección en el centro de la lámina elástica 310 se genera para apoyarse contra el aspa 110 para detenerse. También es posible que un tornillo accionado por el motor empuje directamente el centro de la lámina elástica para sobresalir y apoyarse contra el aspa 110 para detenerse.

[0028] Como se muestra en las Figuras 4 y 5, específicamente, la lámina elástica 310 comprende porciones de empuje 311 en dos extremos y una porción de bloqueo 312 en el medio. Las porciones de empuje 311 están dispuestas de forma móvil en la ranura, y las porciones de empuje 311 son deslizables a lo largo de la ranura. Se proporcionan dos láminas conductoras electromagnéticas 320, y estas dos láminas conductoras electromagnéticas 320 están dispuestas respectivamente fuera de las porciones de empuje 311. Preferentemente, la porción de empuje 311 comprende una porción conductora magnética 311a y una porción de guía 311b conectadas entre sí. La porción conductora magnética 311a y la porción de guía 311b están dispuestas opuestas, y la porción de guía 311b está dispuesta en la ranura. Cuando se suministran corrientes en la misma dirección, la porción conductora magnética 311a y la lámina conductora electromagnética 320 se repelen entre sí, para empujar la porción conductora magnética 311a y la porción de guía 311b hacia el medio. Las porciones de empuje 311 son empujadas por la fuerza de repulsión para acercarse entre sí, de modo que la porción de bloqueo 312 en el centro de la lámina elástica 310 se extruye para proyectarse hacia el aspa 110, y la porción de bloqueo proyectada 312 puede apoyarse contra el aspa 110 para bloquear la pala del aspa 110 cuando el aspa 110 está girando, haciendo así que el aspa 110 deje de girar. Cuando se requiere una restauración, la porción conductora magnética 311a y la lámina conductora electromagnética 320 reciben corrientes en dirección opuesta, y se genera una fuerza activa entre la porción conductora magnética 311a y la lámina conductora electromagnética 320 para restaurar la lámina elástica. En otras realizaciones, la porción conductora magnética 311a también puede ser un imán permanente, y la lámina conductora electromagnética 320 está configurada para generar una fuerza de repulsión o una fuerza de atracción con la porción conductora magnética opuesta 311a cuando se le suministra energía. Cuando se ejecuta el comando de arranque del ventilador 100, el dispositivo de detención de aspa anterior puede garantizar el arranque normal del ventilador 100 sin ninguna influencia sobre la velocidad del viento y el volumen de viento.

[0029] Específicamente, la altura proyectada de la porción de bloqueo 312 puede variar de 15 a 20 mm. La porción de bloqueo 312 puede configurarse como dos segmentos articulados, y la porción de conexión de los dos segmentos se proyecta cuando se empuja en dos extremos. La porción de bloqueo 312 también puede configurarse como una estructura de lámina elástica general con elasticidad.

[0030] Además, dos dispositivos de detención de aspa están dispuestos simétricamente en el anillo deflector 200, de modo que el aspa giratoria 110 se puede detener de manera más efectiva y más rápida. El dispositivo de medición de velocidad del viento 400 está dispuesto preferiblemente cerca del aspa, y está dispuesto en el lado del aspa cerca del motor. Como el dispositivo de medición de la velocidad del viento 400 está dispuesto cerca del aspa, la velocidad del viento que hace que el aspa 110 gire se puede medir con relativa precisión.

[0031] Como se muestra en la Figura 6, el procedimiento de control para el ventilador de la unidad exterior acondicionadora de aire comprende específicamente las siguientes etapas:

- S100, detectando un valor de velocidad del viento $|f|$;
- S200, controlar el ventilador para que arranque según los procedimientos normales cuando el valor de la velocidad del viento $|f|$ es menor que el valor preestablecido M;
- S300, controlar el ventilador para que arranque con una frecuencia de arranque compensada después de evitar que un aspa gire pasivamente bloqueando el borde exterior del aspa del ventilador, cuando el valor de velocidad del viento $|f|$ es mayor que el valor preestablecido M.

[0032] La etapa de controlar el ventilador para que comience con una frecuencia de arranque compensada comprende:

- 5 S310, detectar la dirección de la velocidad del viento, cuando el valor de la velocidad del viento $|f|$ es mayor que el valor preestablecido M ;
 S320, determinar la frecuencia de arranque compensada V' del ventilador según el valor de la velocidad del viento $|f|$ y la dirección de la velocidad del viento y una frecuencia operativa diana V del ventilador.

- 10 **[0033]** El valor específico del valor preestablecido M se determina según diferentes estructuras de aspas. Para aspas en diferentes diseños, se aplican diferentes resistencias en las aspas por la misma velocidad del viento, por lo que los valores de M son diferentes.

- [0034]** Después de encender la unidad, el dispositivo de medición de la velocidad del viento sigue funcionando, detecta la velocidad del viento f del espacio donde está dispuesta la unidad exterior y transmite señales electrónicas convertidas de la velocidad del viento al controlador maestro de la unidad exterior. Cuando se sopla un flujo de aire espacial hacia el interior desde una entrada de aire de retorno lateral de la unidad exterior, es decir, el viento sopla desde el interior del aspa hacia el exterior, el ventilador y un anemómetro giran en una dirección hacia adelante, y la velocidad del viento f es positiva. Si el viento sopla desde una salida de aire de la unidad exterior, es decir, el viento sopla desde el exterior del aspa hacia el interior, el ventilador y el anemómetro giran en dirección inversa y la velocidad del viento f es negativa.

- [0035]** Cuando el valor de velocidad del viento detectado $|f| \leq M$, el ventilador puede arrancar normalmente sin ninguna acción del sistema, pero cuando se detecta que el valor de velocidad del viento $|f| > M$, el dispositivo de parada de aspa se pone en marcha para detener la rotación del ventilador, y después de que el ventilador se detiene, la unidad exterior realiza la acción de arranque según los comandos de arranque normales, evitando así el fallo del arranque del ventilador.

- [0036]** El procedimiento de control anterior para el ventilador controla el ventilador según la velocidad del viento detectada a través del dispositivo de detención de aspas y el dispositivo de medición de la velocidad del viento. Cuando el valor de la velocidad del viento es mayor que el valor preestablecido, se implementa la compensación de la velocidad de rotación del ventilador, para mejorar en gran medida la tasa de éxito de arranque del ventilador, asegurando así el funcionamiento normal de un acondicionador de aire.

- 35 **[0037]** Además, la etapa de determinar la frecuencia de arranque compensada del ventilador según el valor de la velocidad del viento y la dirección de la velocidad del viento y una frecuencia de funcionamiento diana del ventilador comprende:

- 40 S321: restar la frecuencia correspondiente al valor de la velocidad del viento $|f|$ de la frecuencia de funcionamiento diana V del ventilador según el valor de la velocidad del viento $|f|$ para obtener la frecuencia de arranque compensada V' del ventilador, cuando el ventilador gira en una dirección hacia adelante debido a la dirección de la velocidad del viento, es decir, la velocidad del viento f es positiva;
 S322: añadir la frecuencia correspondiente al valor de la velocidad del viento $|f|$ a la frecuencia de funcionamiento diana V del ventilador según el valor de la velocidad del viento $|f|$ para obtener la frecuencia de arranque compensada V' del ventilador, cuando el ventilador gira en una dirección inversa debido a la dirección de la velocidad del viento, es decir, la velocidad del viento f es negativa.

- [0038]** En las etapas anteriores, para una determinada estructura de aspas, la frecuencia compensable F se puede convertir a partir del valor de velocidad del viento $|f|$, es decir:

- 50 cuando el ventilador gira en una dirección hacia adelante debido a la dirección de la velocidad del viento, es decir, la velocidad del viento f es positiva, la frecuencia operativa diana V del ventilador se somete a una corrección negativa, y la frecuencia de arranque V' del ventilador = la frecuencia operativa diana V del ventilador - F ;
 55 cuando el ventilador gira en una dirección inversa debido a la dirección de la velocidad del viento, es decir, la velocidad del viento f es negativa, la frecuencia operativa diana V del ventilador se somete a una corrección positiva, la frecuencia de arranque V' del ventilador = la frecuencia operativa diana V del ventilador + F ;

- [0039]** De esta manera, después de la corrección de la velocidad de rotación, el ventilador funciona con una frecuencia consistente con la frecuencia de funcionamiento diana del ventilador, asegurando así el arranque normal del acondicionador de aire completo.

Ejemplo de compensación del ventilador:

- [0040]** Cuando la máquina arranca, la frecuencia de funcionamiento diana V del ventilador debe ser de 50 Hz, entonces se puede garantizar que la presión del sistema se equilibre rápidamente después de que el compresor

arranque. Si en este momento, se detecta que el ventilador está girando en una dirección hacia adelante, entonces la frecuencia de arranque V' se puede establecer en 45 Hz, lo que garantiza que la frecuencia de funcionamiento diana V del ventilador alcance los 50 Hz después de añadir la fuerza de accionamiento de la velocidad del viento en el aspa (equivalente a 5 Hz); y si se detecta que el ventilador está girando en dirección inversa, la frecuencia de arranque V' se puede a continuación establecer en 55 Hz, lo que garantiza que la frecuencia de funcionamiento diana V del ventilador alcance los 50 Hz después de restar la resistencia de la velocidad del viento al aspa (equivalente a 5 Hz).

[0041] Las realizaciones mencionadas anteriormente son simplemente ilustrativas de varias realizaciones de la presente invención, y su descripción es relativamente específica y detallada, pero no puede interpretarse como limitante del alcance de la patente de la presente invención. Cabe señalar que los expertos en la materia también pueden realizar una serie de modificaciones y mejoras con la premisa de no apartarse del alcance de la invención, y estas modificaciones y mejoras están dentro del alcance de protección de la presente invención según lo determinado por las reivindicaciones adjuntas.

REIVINDICACIONES

1. Una unidad exterior acondicionadora de aire, que comprende:
 - 5 un ventilador (100);
un anillo deflector (200) envuelto fuera de un aspa (110) del ventilador (100);
un dispositivo de detención de aspa (300) en el anillo deflector (200), que está configurado para evitar que el aspa (110) que está girando pasivamente gire;
un dispositivo de medición de velocidad del viento (400), para detectar la velocidad del viento del viento que fluye
10 a través del aspa (110), donde la velocidad del viento comprende un valor de velocidad del viento y una dirección de velocidad del viento; y
un sistema de control que se conecta con el dispositivo de detención de aspa (300) y el dispositivo de medición de la velocidad del viento (400), para controlar el dispositivo de detención de aspa (300) para que arranque o se apague según la velocidad del viento que es detectada por el dispositivo de medición de la velocidad del viento (400), y controlar el ventilador (100) para que arranque con una frecuencia de arranque compensada después de
15 evitar que el aspa (110) gire pasivamente por el dispositivo de detención del aspa (300), cuando el valor de la velocidad del viento es mayor que un valor preestablecido;
donde el dispositivo de detención de aspa (300) comprende una lámina elástica (310) y un miembro de accionamiento, una ranura está dispuesta en un lado interior del anillo deflector (200), la lámina elástica (310) está
20 dispuesta de manera móvil en la ranura, y el miembro de accionamiento está configurado para accionar la lámina elástica (310) para que se apoye contra el aspa (110) para evitar que el aspa (110) gire pasivamente.
2. La unidad exterior acondicionadora de aire según la reivindicación 1, donde el miembro de accionamiento comprende una lámina conductora electromagnética (320) dispuesta de manera fija en la ranura, y la
25 lámina elástica (310) y la lámina conductora electromagnética (320) están configuradas para generar una fuerza de repulsión cuando se les suministran corrientes en la misma dirección, para empujar la lámina elástica (310) para que se apoye contra el aspa (110) para evitar que el aspa (110) gire pasivamente.
3. La unidad exterior acondicionadora de aire según la reivindicación 2, donde la lámina elástica (310)
30 comprende porciones de empuje (311) en dos extremos y una porción de bloqueo (312) en el medio; las porciones de empuje (311) están dispuestas de forma móvil en la ranura; dos láminas conductoras electromagnéticas (320) están dispuestas respectivamente en los dos extremos de la lámina elástica (310) y opuestas a las porciones de empuje (311); cuando la lámina elástica (310) y las láminas conductoras electromagnéticas (320) reciben corrientes en la
35 misma dirección, las porciones de empuje (311) en los dos extremos son empujadas por la fuerza de repulsión para acercarse entre sí, y la porción de bloqueo (312) se extruye para proyectarse hacia el aspa (110), y la porción de bloqueo proyectada (312) se apoya contra el aspa (110) y hace que el aspa (110) deje de girar.
4. La unidad exterior acondicionadora de aire según la reivindicación 3, donde la altura proyectada de la
40 porción de bloqueo (312) varía de 15 a 20 mm.
5. La unidad exterior acondicionadora de aire según cualquiera de las reivindicaciones 1-4, donde dos dispositivos de detención de aspa (300) están dispuestos simétricamente en el anillo deflector (200).
6. Un procedimiento de control para un ventilador de la unidad exterior acondicionadora de aire según la
45 reivindicación 1, que comprende las etapas siguientes:
 - detectar un valor de velocidad del viento;
 - controlar el ventilador para que arranque cuando el valor de velocidad del viento es menor que un valor preestablecido; y
 - 50 controlar el ventilador para que comience con una frecuencia de arranque compensada después de evitar que un aspa gire pasivamente bloqueando el borde exterior del aspa del ventilador, cuando el valor de la velocidad del viento es mayor que el valor preestablecido.
7. El procedimiento de control para un ventilador de una unidad exterior acondicionadora de aire según la
55 reivindicación 6, donde la etapa de controlar el ventilador para que comience con una frecuencia de arranque compensada comprende:
 - detectar una dirección de velocidad del viento cuando el valor de velocidad del viento es mayor que el valor preestablecido; y determinar la frecuencia de arranque compensada del ventilador según el valor de la velocidad
60 del viento, la dirección de la velocidad del viento y una frecuencia de funcionamiento diana del ventilador.
8. El procedimiento de control para un ventilador de una unidad exterior acondicionadora de aire según la
reivindicación 7, donde la etapa de determinar la frecuencia de arranque real compensada del ventilador según el valor de la velocidad del viento, la dirección de la velocidad del viento y una frecuencia de funcionamiento diana del
65 ventilador comprende:

restar la frecuencia correspondiente al valor de la velocidad del viento de la frecuencia de funcionamiento diana del ventilador según el valor de la velocidad del viento, para obtener la frecuencia de arranque compensada del ventilador,

- 5 cuando el ventilador gira en una dirección hacia adelante debido a la dirección de la velocidad del viento; y añadir la frecuencia correspondiente al valor de la velocidad del viento a la frecuencia de funcionamiento diana del ventilador según el valor de la velocidad del viento, para obtener la frecuencia de arranque compensada del ventilador, cuando el ventilador gira en una dirección inversa debido a la dirección de la velocidad del viento.
- 10 9. El procedimiento de control para un ventilador de una unidad exterior acondicionadora de aire según cualquiera de las reivindicaciones 6-8, donde la etapa de evitar que el aspa gire pasivamente bloqueando el borde exterior del aspa del ventilador comprende bloquear el borde exterior del aspa mediante el dispositivo de detención de aspa para evitar que el aspa gire pasivamente.

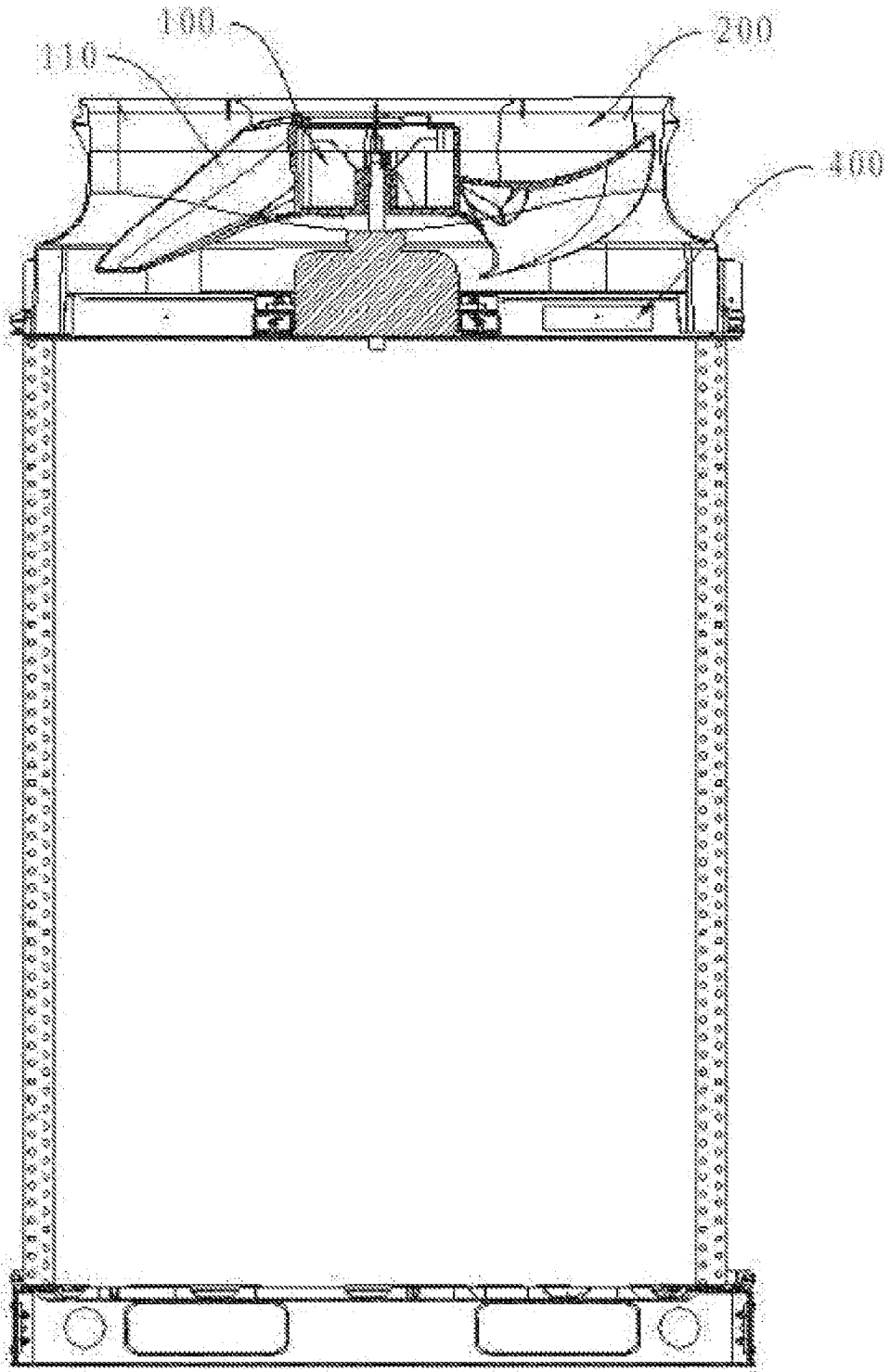


FIG. 1

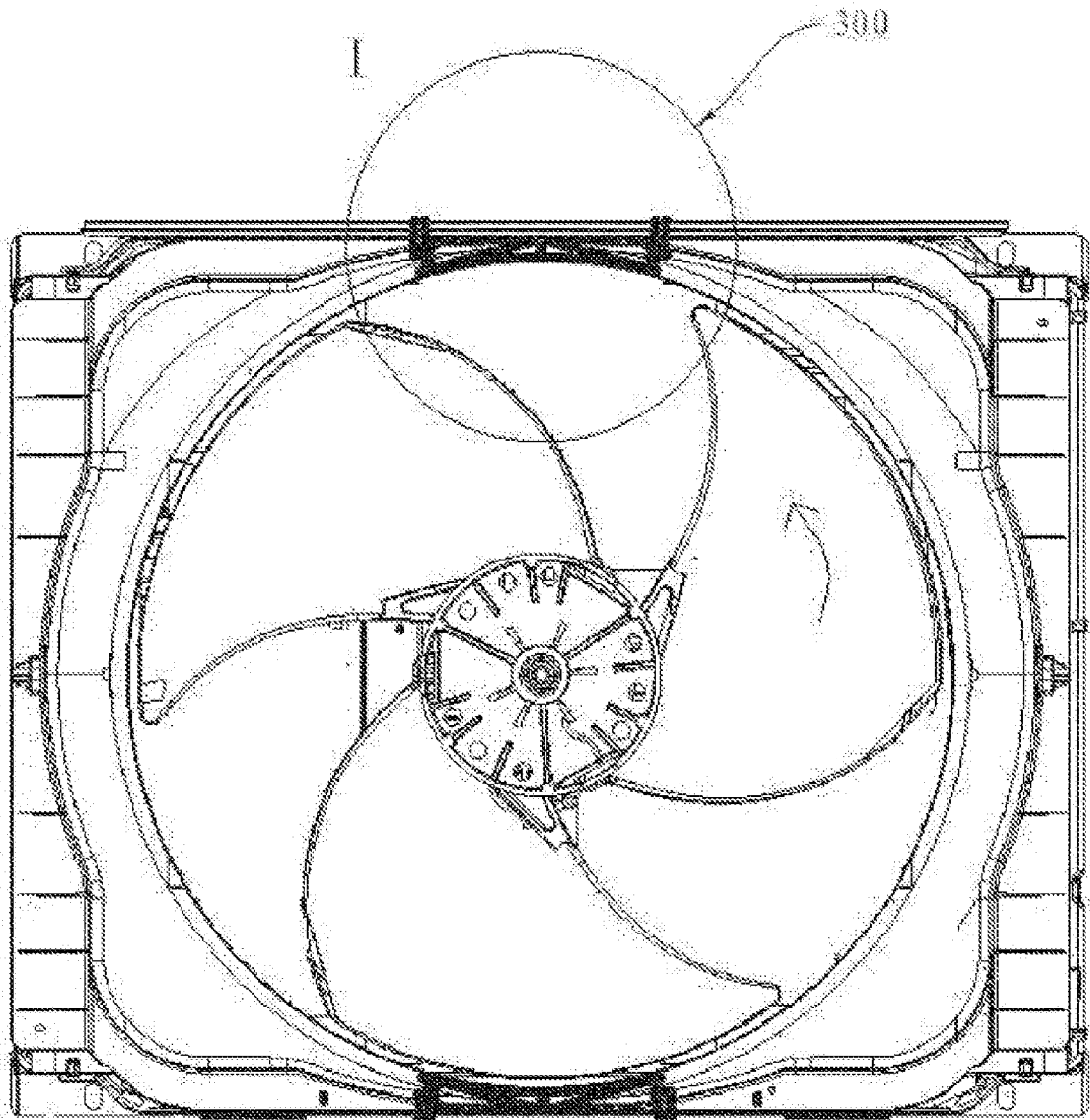


FIG. 2

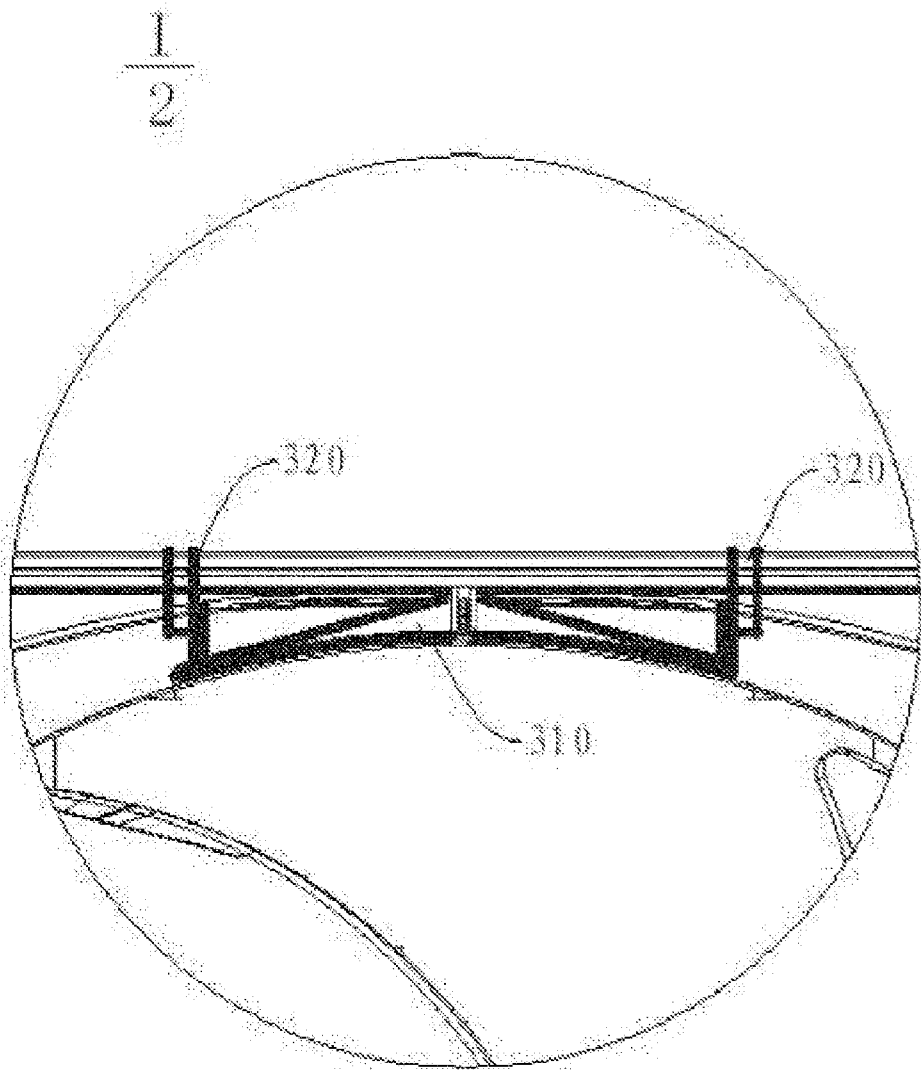


FIG. 3

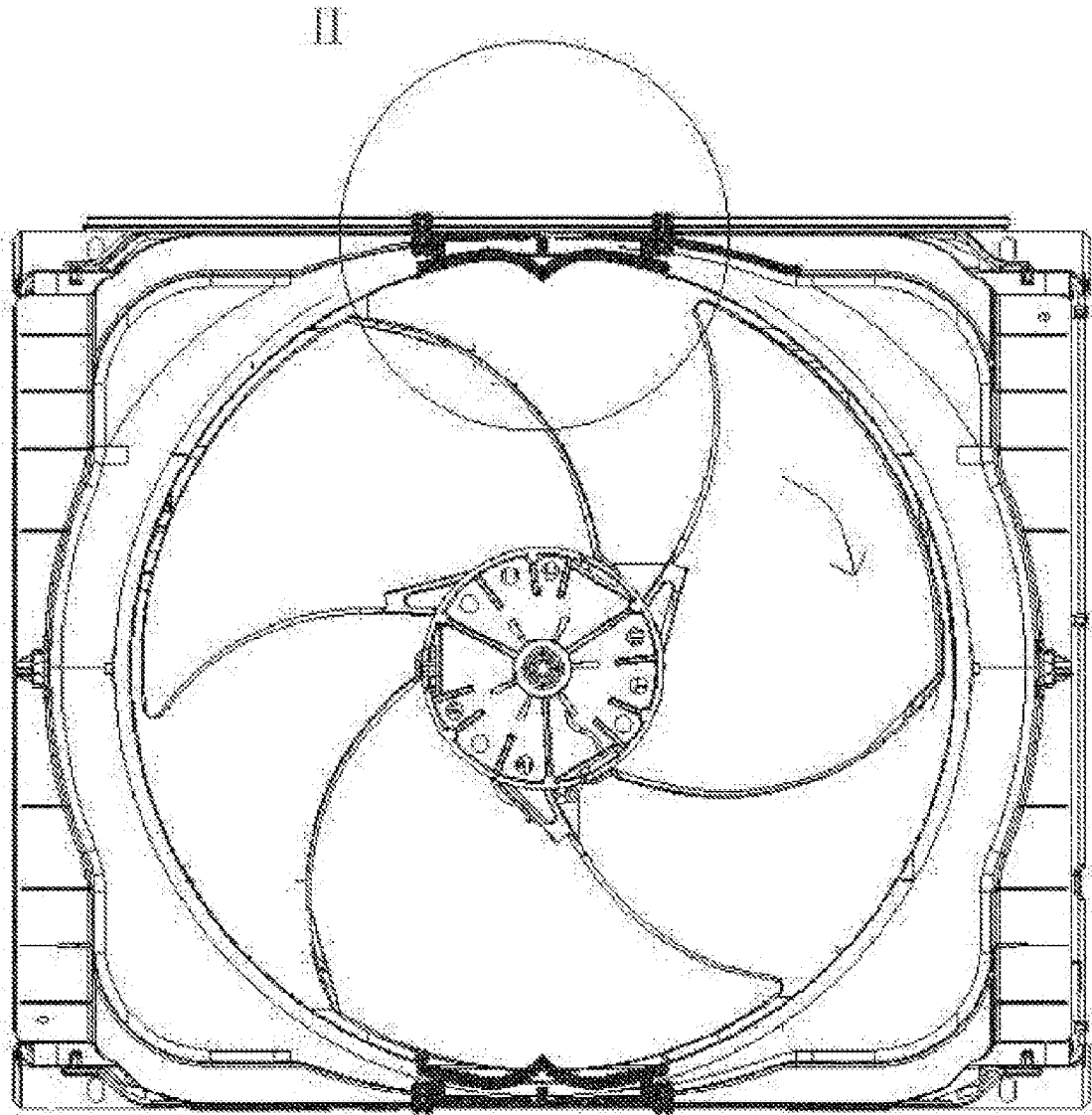


FIG. 4

$\frac{II}{2}$

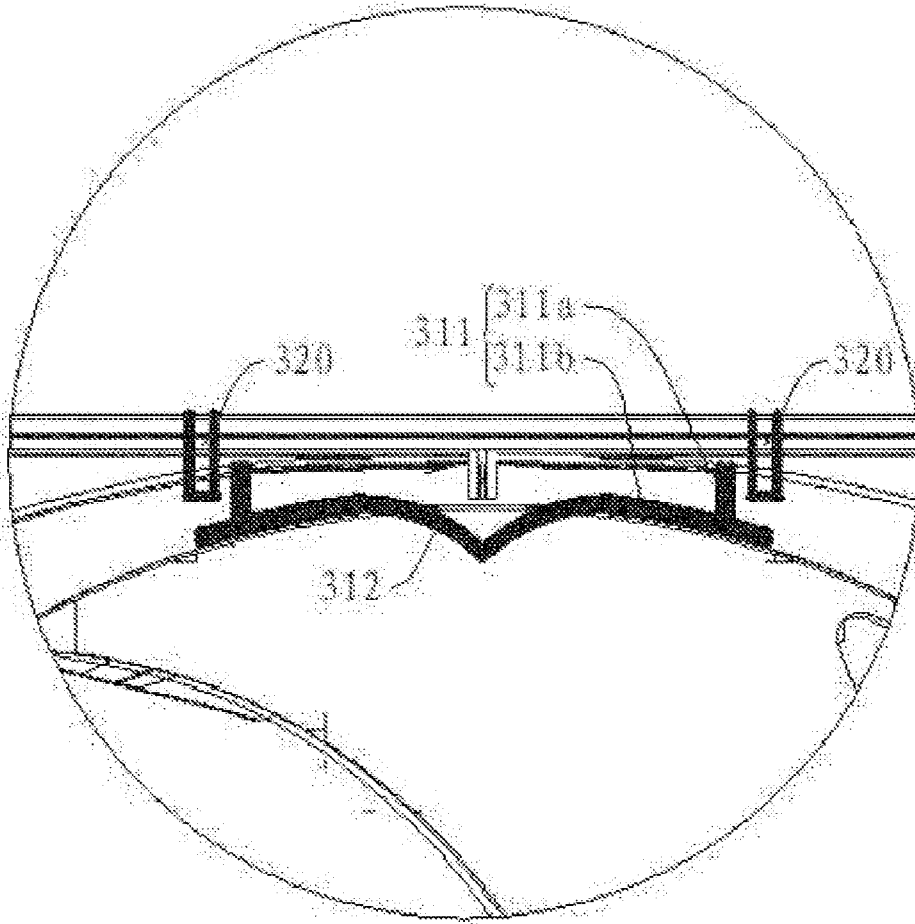


FIG. 5

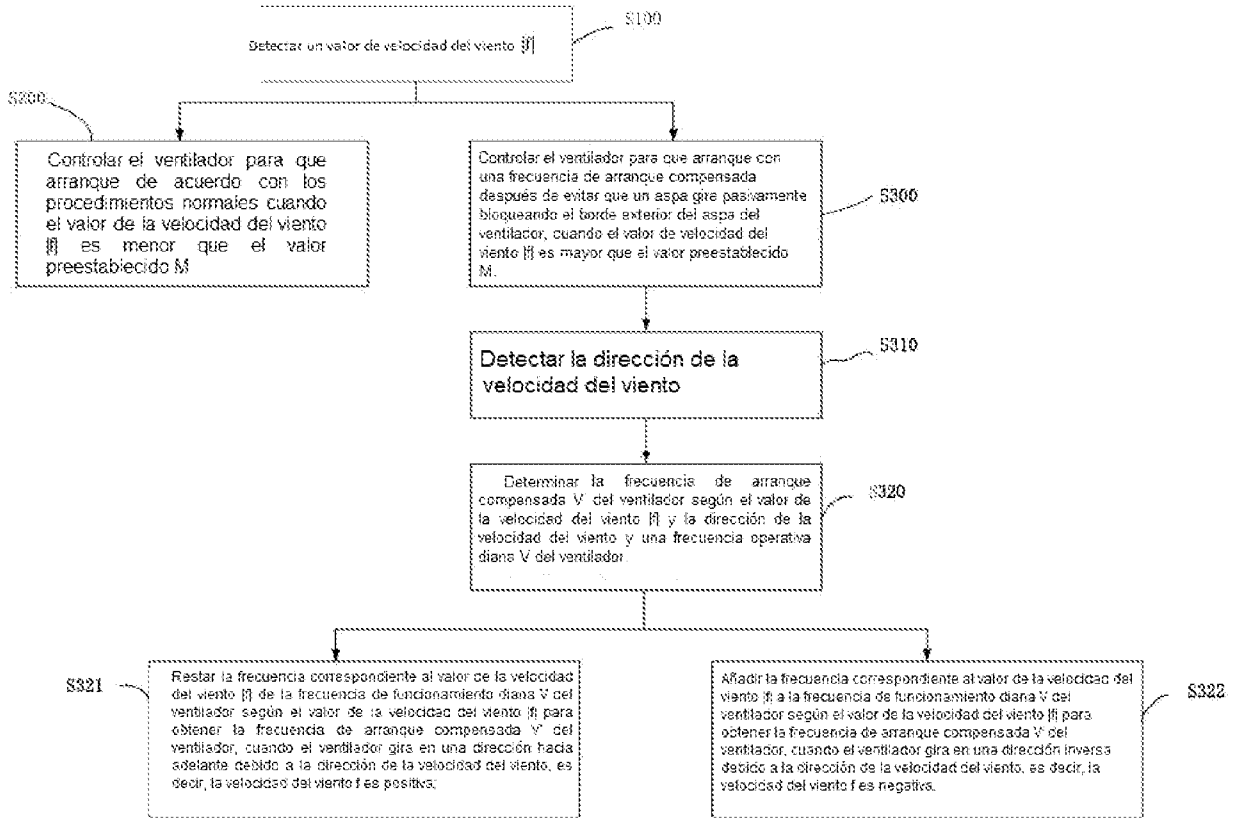


FIG. 6