



(12) 实用新型专利

(10) 授权公告号 CN 203273682 U

(45) 授权公告日 2013. 11. 06

(21) 申请号 201320196558. 2

(22) 申请日 2013. 04. 17

(73) 专利权人 广州德旺塑料制品有限公司

地址 510900 广东省广州市从化明珠工业园
工业南路 12 号

(72) 发明人 陈新

(74) 专利代理机构 广州嘉权专利商标事务所有
限公司 44205

代理人 方振昌

(51) Int. Cl.

F21V 3/02(2006. 01)

F21V 17/10(2006. 01)

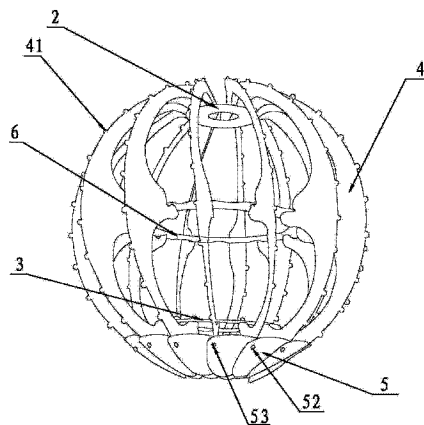
权利要求书1页 说明书2页 附图4页

(54) 实用新型名称

一种球状组合灯罩

(57) 摘要

本实用新型公开了一种球状组合灯罩,包括吊杆及与吊杆同轴线设置的上灯罩支撑环和下灯罩支撑环,环绕吊杆设有若干两端分别固定在上灯罩支撑环和下灯罩支撑环上的弧形骨架,各弧形骨架从上至下均安装有若干树叶状的罩片,两相邻的弧形骨架上两相邻的罩片彼此固定连接。此球状组合灯罩通过与吊杆同轴线安装的上灯罩支撑环和下灯罩支撑环支撑周边的若干弧形骨架组成组合灯罩本体,并在各弧形骨架的外廓上均安装若干罩片,通过彼此连接的若干罩片来点缀灯罩外廓,此灯罩的拆装及转移都极为方便,立体效果好且艺术观赏性更高,增加了吊灯灯罩整体的美观性能,此实用新型用于灯罩工艺领域。



1. 一种球状组合灯罩,其特征在于:包括吊杆(1)及与所述吊杆(1)同轴线设置的上灯罩支撑环(2)和下灯罩支撑环(3),环绕所述吊杆(1)设有若干两端分别固定在上灯罩支撑环(2)和下灯罩支撑环(3)上的弧形骨架(4),各所述弧形骨架(4)从上至下均安装有若干罩片(5),两相邻的所述弧形骨架(4)上两相邻的罩片(5)彼此固定连接。

2. 根据权利要求1所述的球状组合灯罩,其特征在于:所述上灯罩支撑环(2)和下灯罩支撑环(3)间还设有与各弧形骨架(4)内侧固定连接的中间支撑环(6)。

3. 根据权利要求1或2所述的球状组合灯罩,其特征在于:各所述弧形骨架(4)的外廓为半圆形。

4. 根据权利要求1所述的球状组合灯罩,其特征在于:各所述弧形骨架(4)的外廓上等弧度设有若干卡条(41),各所述罩片(5)上均设有可扣入卡条(41)的罩片卡口(51)。

5. 根据权利要求1所述的球状组合灯罩,其特征在于:所述罩片(5)的一侧设有连接口(52),所述罩片(5)上与连接口(52)相对的一侧设有连接条(53)。

6. 根据权利要求5所述的球状组合灯罩,其特征在于:所述连接条(53)嵌入相邻的罩片(5)上的连接口(52)内进行彼此的固定连接。

一种球状组合灯罩

技术领域

[0001] 本实用新型涉及一种灯饰装置,特别是涉及一种球状组合灯罩。

背景技术

[0002] 随着人们生活水平的提高,人们对家具环境的要求也随着提高,吊灯应用于装饰、美化人们的居住环境已经十分普遍,但是现在的吊灯大部分都过于单调,外形古板不美观,起不到装饰家具的作用。而有些采用贵重材料做成的吊灯,如水晶吊灯,其价格又太过昂贵,只能有小部分人买得起并用得起,而且这种贵重的吊灯的运输十分麻烦,容易造成吊灯在运输过程中被损坏的情况。

[0003] 即传统吊灯已经满足不了小资消费者既想少花钱又想花心思美化自己家居的要求。

实用新型内容

[0004] 为解决上述问题,本实用新型提供一种立体效果好且艺术观赏性更高的球状组合灯罩。

[0005] 本实用新型解决其技术问题所采用的技术方案是:

[0006] 一种球状组合灯罩,包括吊杆及与吊杆同轴线设置的上灯罩支撑环和下灯罩支撑环,环绕吊杆设有若干两端分别固定在上灯罩支撑环和下灯罩支撑环上的弧形骨架,各弧形骨架从上至下均安装有若干树叶状的罩片,两相邻的弧形骨架上两相邻的罩片彼此固定连接。

[0007] 进一步作为本实用新型技术方案的改进,上灯罩支撑环和下灯罩支撑环间还设有与各弧形骨架内侧固定连接的中间支撑环。

[0008] 进一步作为本实用新型技术方案的改进,各弧形骨架的外廓为半圆形。

[0009] 进一步作为本实用新型技术方案的改进,各弧形骨架的外廓上等弧度设有若干卡条,各罩片上均设有可扣入卡条的罩片卡口。

[0010] 进一步作为本实用新型技术方案的改进,罩片的一侧设有接口,罩片上与接口相对的一侧设有连接条。

[0011] 进一步作为本实用新型技术方案的改进,连接条嵌入相邻的罩片上的接口内进行彼此的固定连接。

[0012] 本实用新型的有益效果:此球状组合灯罩通过与吊杆同轴线安装的上灯罩支撑环和下灯罩支撑环支撑周边的若干弧形骨架组成组合灯罩本体,并在各弧形骨架的外廓上均安装若干罩片,通过彼此连接的若干罩片来点缀灯罩外廓,此灯罩的拆装及转移都极为方便,立体效果好且艺术观赏性更高,进一步增加了吊灯灯罩整体的美观性能。

附图说明

[0013] 下面结合附图对本实用新型作进一步说明:

- [0014] 图 1 是本实用新型实施例内部框架结构示意图；
[0015] 图 2 是本实用新型实施例安装状态结构示意图；
[0016] 图 3 是本实用新型实施例安装完成后结构示意图；
[0017] 图 4 是本实用新型实施例中你连接状态示意图。

具体实施方式

[0018] 参照图 1 ~ 图 4, 本实用新型为一种球状组合灯罩, 包括吊杆 1 及与吊杆 1 同轴线设置的上灯罩支撑环 2 和下灯罩支撑环 3, 环绕吊杆 1 设有若干两端分别固定在上灯罩支撑环 2 和下灯罩支撑环 3 上的弧形骨架 4, 各弧形骨架 4 从上至下均安装有若干树叶状的罩片 5, 两相邻的弧形骨架 4 上两相邻的罩片 5 彼此固定连接。

[0019] 此球状组合灯罩通过与吊杆 1 同轴线安装的上灯罩支撑环 2 和下灯罩支撑环 3 支撑周边的若干弧形骨架 4 组成组合灯罩本体, 并在各弧形骨架 4 的外廓上均安装若干罩片 5, 通过彼此连接的若干罩片 5 来点缀灯罩外廓, 此灯罩的拆装及转移都极为方便, 立体效果好且艺术观赏性更高, 进一步增加了吊灯灯罩整体的美观性能。

[0020] 作为本实用新型优选的实施方式, 上灯罩支撑环 2 和下灯罩支撑环 3 间还设有与各弧形骨架 4 内侧固定连接的中间支撑环 6。

[0021] 此灯罩在上灯罩支撑环 2 和下灯罩支撑环 3 间设置的中间支撑环 6 的数量可根据灯罩整体外廓的尺寸来进行决定, 用于对灯罩整体进行进一步的加固支撑。

[0022] 作为本实用新型优选的实施方式, 各弧形骨架 4 的外廓为半圆形。

[0023] 半圆形的弧形骨架 4 等角度排布, 使得灯罩的外廓呈圆球形, 此灯罩外廓可通过改变弧形骨架 4 外廓的曲线结构来改变灯罩整体的轮廓, 通过改变弧形骨架 4 外廓曲线得到的更多的灯罩整体结构均在本实用新型的保护范围内。

[0024] 作为本实用新型优选的实施方式, 各弧形骨架 4 的外廓上等弧度设有若干卡条 41, 各罩片 5 上均设有可扣入卡条 41 的罩片卡口 51。

[0025] 各罩片 5 均呈叶片状, 通过罩片卡口 51 挂在卡条 41 上进行固定。

[0026] 作为本实用新型优选的实施方式, 罩片 5 的一侧设有接口 52, 罩片 5 上与接口 52 相对的一侧设有连接条 53。

[0027] 作为本实用新型优选的实施方式, 连接条 53 嵌入相邻的罩片 5 上的接口 52 内进行彼此的固定连接。

[0028] 相邻的两罩片 5 的连接方式有多种, 可通过在罩片 5 上设置可彼此扣入的连接条 53 与接口 52 进行固定, 也可通过外加的连接件来完成彼此间的连接。

[0029] 当然, 本发明创造并不局限于上述实施方式, 熟悉本领域的技术人员在不违背本实用新型精神的前提下还可作出等同变形或替换, 这些等同的变型或替换均包含在本申请权利要求所限定的范围内。

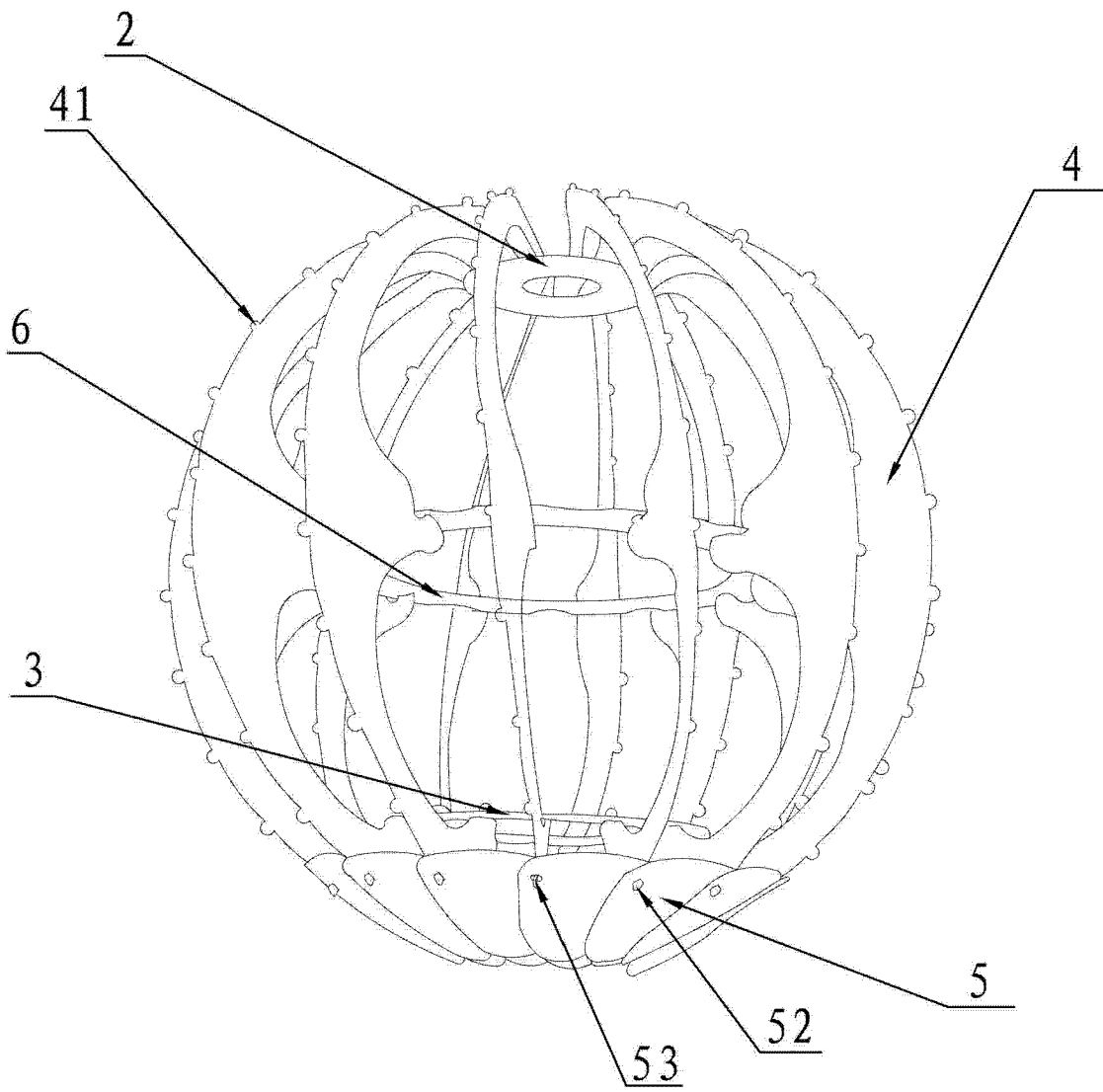


图 1

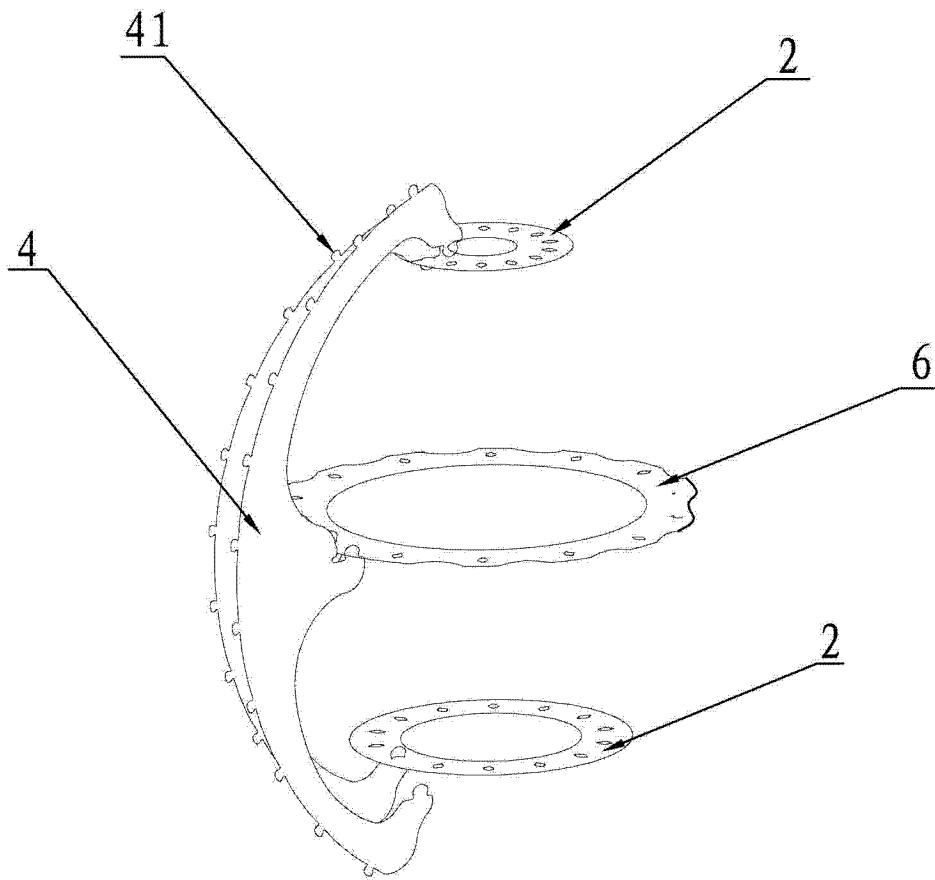


图 2

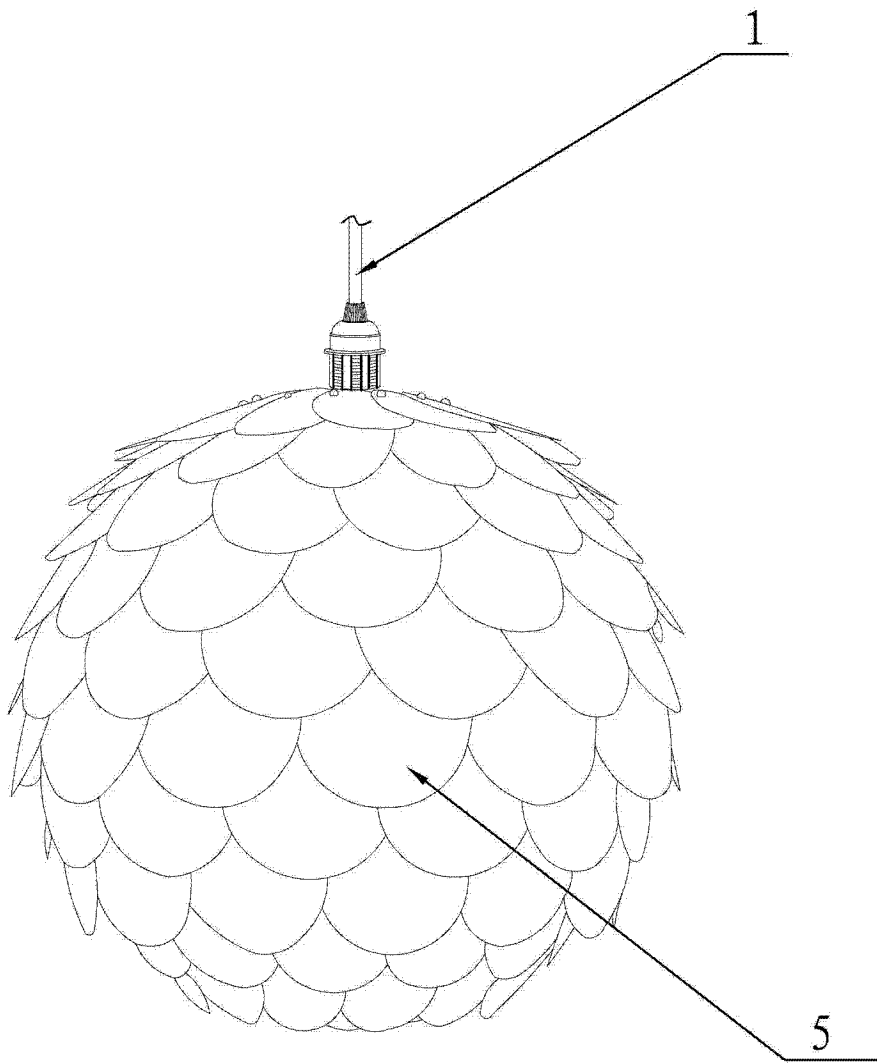


图 3

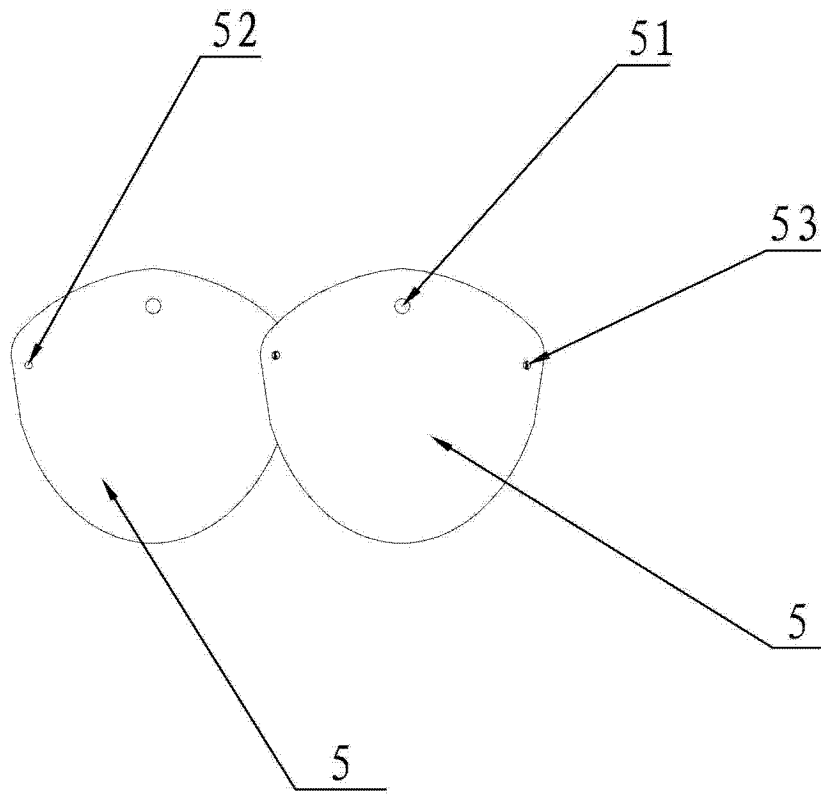


图 4