

(12) DEMANDE INTERNATIONALE PUBLIÉE EN VERTU DU TRAITÉ DE COOPÉRATION EN MATIÈRE DE BREVETS (PCT)

(19) Organisation Mondiale de la
Propriété Intellectuelle
Bureau international



(10) Numéro de publication internationale
WO 2022/254155 A1

(43) Date de la publication internationale
08 décembre 2022 (08.12.2022)

(51) Classification internationale des brevets :
A47L 9/32 (2006.01)

(21) Numéro de la demande internationale :
PCT/FR2022/051049

(22) Date de dépôt international :
02 juin 2022 (02.06.2022)

(25) Langue de dépôt : français

(26) Langue de publication : français

(30) Données relatives à la priorité :
21/05868 03 juin 2021 (03.06.2021) FR

(71) Déposant : SEB S.A. [FR/FR] ; 112 chemin du Moulin Car-
ron, Campus SEB, 69130 ECULLY (FR).

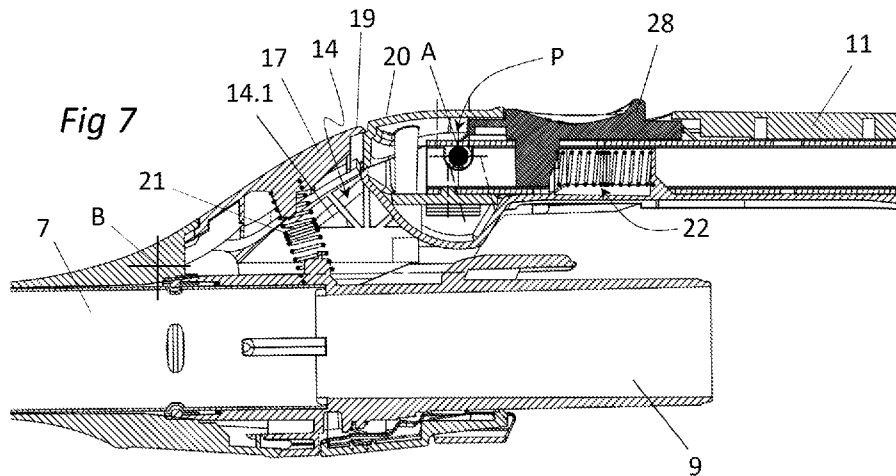
(72) Inventeurs : PHILIPPE, Christelle ; 214 rue d'Hectot,
76480 Saint-Pierre-de-Varengueville (FR). CORITON, Ni-
colas ; 28 rue de la petite bruyère, 78270 Blaru (FR). GA-
RO, Youenn ; 11 rue du Pibet, 27120 Boisset-les-Pré-
vanches (FR).

(74) Mandataire : CABINET GERMAIN ET MAUREAU ;
12 rue Boileau, 69006 LYON (FR).

(81) États désignés (sauf indication contraire, pour tout titre de
protection nationale disponible) : AE, AG, AL, AM, AO,
AT, AU, AZ, BA, BB, BG, BH, BN, BR, BW, BY, BZ, CA,
CH, CL, CN, CO, CR, CU, CZ, DE, DJ, DK, DM, DO, DZ,
EC, EE, EG, ES, FI, GB, GD, GE, GH, GM, GT, HN, HR,
HU, ID, IL, IN, IQ, IR, IS, IT, JM, JO, JP, KE, KG, KH, KN,
KP, KR, KW, KZ, LA, LC, LK, LR, LS, LU, LY, MA, MD,
ME, MG, MK, MN, MW, MX, MY, MZ, NA, NG, NI, NO,
NZ, OM, PA, PE, PG, PH, PL, PT, QA, RO, RS, RU, RW,

(54) Title: ACCESSORY FOR CANISTER VACUUM CLEANER PROVIDED WITH A MOVABLE HINGE COVER

(54) Titre : ACCESSOIRE POUR ASPIRATEUR TRAINÉAU ÉQUIPÉ D'UN CACHE D'ARTICULATION MOBILE



(57) Abstract: The invention relates to an accessory which comprises: a suction tube (7); a grip handle (11) hingedly mounted on the suction tube (7) between a first handle position and a second handle position; and a cover (17) movably mounted between a covering position in which the cover (17) at least partially covers the hinge area (14) and a release position in which the cover (17) at least partially uncovers the hinge area (14) and allows the grip handle (11) to be pivoted into the second handle position. The accessory is configured such that the cover (17) occupies the covering position when the grip handle (11) occupies the first handle position, and such that a movement of the grip handle (11) from the first handle position to the second handle position causes the cover (17) to move from the covering position to the release position.

(57) Abrégé : L'accessoire comprend un tube d'aspiration (7); un manche de préhension (11) monté articulé sur le tube d'aspiration (7) entre une première position de manche et une deuxième position de manche; et un cache (17) monté mobile entre une position de recouvrement dans laquelle le cache (17) recouvre au moins partiellement la zone d'articulation (14) et une position de dégagement dans laquelle le cache (17) libère au moins partiellement la zone d'articulation (14) et autorise un pivotement du manche de préhension (11) dans la deuxième position de manche. L'accessoire est configuré de telle sorte que le cache (17) occupe la position de recouvre-

[Suite sur la page suivante]

WO 2022/254155 A1

SA, SC, SD, SE, SG, SK, SL, ST, SV, SY, TH, TJ, TM, TN,
TR, TT, TZ, UA, UG, US, UZ, VC, VN, WS, ZA, ZM, ZW.

- (84) **États désignés** (*sauf indication contraire, pour tout titre de protection régionale disponible*) : ARIPO (BW, GH, GM, KE, LR, LS, MW, MZ, NA, RW, SD, SL, ST, SZ, TZ, UG, ZM, ZW), eurasién (AM, AZ, BY, KG, KZ, RU, TJ, TM), européen (AL, AT, BE, BG, CH, CY, CZ, DE, DK, EE, ES, FI, FR, GB, GR, HR, HU, IE, IS, IT, LT, LU, LV, MC, MK, MT, NL, NO, PL, PT, RO, RS, SE, SI, SK, SM, TR), OAPI (BF, BJ, CF, CG, CI, CM, GA, GN, GQ, GW, KM, ML, MR, NE, SN, TD, TG).

Publiée:

— avec rapport de recherche internationale (Art. 21(3))

ment lorsque le manche de préhension (11) occupe la première position de manche et de telle sorte qu'un déplacement du manche de préhension (11) de la première position de manche à la deuxième position de manche entraîne un déplacement du cache (17) de la position de recouvrement à la position de dégagement.

DESCRIPTION

TITRE : Accessoire pour aspirateur traineau équipé d'un cache d'articulation mobile

5 Domaine technique

[0001] La présente invention se rapporte plus particulièrement aux aspirateurs domestiques de type traineaux permettant d'aspirer des poussières et des déchets présents sur une surface à nettoyer, qui peut par exemple être du carrelage, du parquet, du stratifié, de la moquette ou un tapis.

- 10 [0002] Dans la présente description, par aspirateur de type traineau, il est fait référence à un aspirateur pouvant se déplacer en roulant sur le sol par exemple à l'aide de roues ou roulettes lorsque l'aspirateur est en situation d'usage. Dans un aspirateur traineau, un suceur d'aspiration est généralement connecté à un
- 15 rigide et un tuyau d'aspiration qui est flexible. Lors d'une opération de nettoyage, l'utilisateur d'un aspirateur traineau tient le suceur d'aspiration via un manche de préhension fixé au tube d'aspiration. Un boîtier d'aspirateur d'un aspirateur traineau est généralement tiré par l'utilisateur via le manche de préhension et le
- 20 « aspirateur traineau ». L'appellation aspirateur traineau couvre aussi des aspirateurs à roues ou roulettes motorisés et capables de suivre les déplacements du suceur d'aspiration, du manche de préhension ou de l'utilisateur.

Etat de la technique

- 25 [0003] Le document EP2928351 divulgue un accessoire pour aspirateur de type traineau, comprenant :
- un tube d'aspiration comprenant une première portion d'extrémité à laquelle est destinée à être fixée un élément de nettoyage de sol, et une deuxième portion d'extrémité opposée à la première portion d'extrémité et destinée à être reliée

fluidiquement à un embout d'aspiration prévu sur un boîtier d'aspirateur, et

- un manche de préhension comprenant une partie principale de manche qui est allongée, le manche de préhension étant monté articulé sur le tube d'aspiration par l'intermédiaire d'une liaison pivot définissant un axe d'articulation et une zone
5 d'articulation, le manche de préhension étant monté mobile par rapport au tube d'aspiration entre une première position de manche dans laquelle la partie principale de manche s'étend sensiblement parallèlement au tube d'aspiration et une deuxième position de manche dans laquelle la partie principale de manche est repliée contre le tube d'aspiration.

10 [0004] Le manche de préhension a plus particulièrement la forme d'une fourche comprenant deux bras parallèles qui sont espacés l'un de l'autre et qui s'étendent à partir de deux côtés de la liaison pivot. Ainsi, la zone d'articulation définie par la liaison pivot comporte un espace d'articulation dans lequel est
15 déplaçable la deuxième portion d'extrémité du tube d'aspiration lors des déplacements du manche de préhension entre les première et deuxième positions de manche.

[0005] La présence d'un tel espace d'articulation est propice à des coincements d'objets entre les deux bras parallèles qui peuvent limiter l'amplitude de la rotation entre les première et deuxième positions de manche voire bloquer cette
20 rotation. Par ailleurs, un tel espace d'articulation est susceptible d'induire des coincements de doigts ou d'une main entre les deux bras parallèles voire de favoriser des pincements des doigts d'un utilisateur lors des déplacements du manche de préhension entre les première et deuxième positions de manche. De plus, un tel espace d'articulation a un impact négatif sur l'aspect esthétique de
25 l'accessoire lorsque le manche de préhension occupe la première position de manche.

Résumé de l'invention

[0006] La présente invention vise à remédier à ces inconvénients.

[0007] Le problème technique à la base de l'invention consiste notamment à fournir un accessoire pour aspirateur de type traineau qui soit plus fiable et qui limite les risques de blessures pour l'utilisateur.

[0008] A cet effet, l'invention a pour objet un accessoire pour aspirateur de type
5 traineau, comprenant :

- un tube d'aspiration comprenant une première portion d'extrémité à laquelle est destinée à être fixée un élément de nettoyage de sol, et une deuxième portion d'extrémité opposée à la première portion d'extrémité et destinée à être reliée fluidiquement à un embout d'aspiration prévu sur un boîtier d'aspirateur,
- 10 - un manche de préhension comprenant une partie principale de manche qui est allongée, le manche de préhension étant monté articulé sur le tube d'aspiration par l'intermédiaire d'une liaison pivot définissant un axe d'articulation et une zone d'articulation, le manche de préhension étant monté mobile par rapport au tube d'aspiration entre une première position de manche et une deuxième position de
15 manche.

[0009] L'accessoire comporte en outre un cache monté mobile, par exemple sur le tube d'aspiration, entre une position de recouvrement dans laquelle le cache recouvre au moins partiellement la zone d'articulation et une position de dégagement dans laquelle le cache libère au moins partiellement la zone
20 d'articulation et autorise un pivotement du manche de préhension dans la deuxième position de manche, l'accessoire étant configuré de telle sorte que le cache occupe la position de recouvrement lorsque le manche de préhension occupe la première position de manche et de telle sorte qu'un déplacement du manche de préhension de la première position de manche à la deuxième position
25 de manche entraîne un déplacement du cache de la position de recouvrement à la position de dégagement.

[0010] Etant donné que la zone d'articulation de l'accessoire selon la présente invention est au moins partiellement recouverte par un cache, les interactions entre la zone d'articulation et un corps extérieur sont limitées. Ainsi, les risques

de voir un objet interagir avec l'articulation de sorte à bloquer ou gêner l'articulation, notamment en limitant son amplitude de rotation, sont sensiblement réduits. Par ailleurs, grâce à ce cache, les risques de coincement ou pincement des doigts d'un utilisateur, lors notamment des pivotements du manche de préhension par rapport au tube d'aspirateur, sont sensiblement réduits. Ainsi, la présence du cache précité confère une fiabilité et une sécurité d'utilisation accrue à l'accessoire selon la présente invention.

[0011] De plus, la présence du cache précité confère à l'accessoire selon la présente invention un aspect esthétique amélioré lorsque le manche de préhension occupe la première position de manche.

[0012] L'accessoire peut en outre présenter une ou plusieurs des caractéristiques suivantes, prises seules ou en combinaison.

[0013] Selon un mode de réalisation de l'invention, la position de recouvrement du cache correspond à une position relevée du cache, et la position de dégagement correspond à une position abaissée du cache. Avantageusement, la position de dégagement du cache correspond à une position abaissée du cache à l'intérieur du tube d'aspiration. Plus précisément, dans cette position de dégagement, le cache est abaissé dans un logement formé à l'intérieur de la deuxième portion d'extrémité du tube d'aspiration.

[0014] Selon un mode de réalisation de l'invention, la deuxième position de manche correspond à une position de rangement du manche de préhension dans laquelle la partie principale de manche est repliée, par exemple à environ 175°, le long du tube d'aspiration ou contre le tube d'aspiration. La configuration spécifique du cache permet au manche de préhension d'être situé au plus proche du tube d'aspiration lorsque le manche de préhension occupe la position de rangement, et donc d'améliorer la compacité de l'accessoire lorsque le manche de préhension occupe la position de rangement.

[0015] Selon un mode de réalisation de l'invention, la première position de manche correspond à une position dépliée du manche de préhension dans

laquelle la partie principale de manche s'étend sensiblement parallèlement au tube d'aspiration.

[0016] Selon un mode de réalisation de l'invention, le manche de préhension est configuré pour occuper une pluralité de positions intermédiaires situées entre la première position de manche et la deuxième position de manche et dans chacune desquelles la partie principale de manche est inclinée par rapport à un axe longitudinal du tube d'aspiration.

[0017] Selon un mode de réalisation de l'invention, le cache comporte une surface extérieure de cache qui est configurée pour être affleurante avec au moins une surface extérieure adjacente de la partie principale de manche lorsque le cache occupe la position de recouvrement et que le manche de préhension occupe la première position de manche. Ces dispositions améliorent encore l'aspect esthétique de l'accessoire lorsque le manche de préhension occupe la première position de manche, et augmentent encore la sécurité d'utilisation de l'accessoire.

[0018] Selon un mode de réalisation de l'invention, la surface extérieure de cache est configurée pour être affleurante avec au moins une surface extérieure adjacente de tube d'aspiration lorsque le cache occupe la position de recouvrement et que le manche de préhension occupe la première position de manche.

[0019] De façon avantageuse, la surface extérieure de cache comporte deux portions de surface latérales qui sont configurées pour être affleurantes respectivement avec deux surfaces extérieures adjacentes du tube d'aspiration lorsque le cache occupe la position de recouvrement.

[0020] Selon un mode de réalisation de l'invention, la surface extérieure de cache est configurée pour être en retrait d'au moins une surface extérieure adjacente du tube d'aspiration lorsque le cache occupe la position de dégagement et que le manche de préhension occupe la deuxième position de manche.

[0021] De façon avantageuse, les deux portions de surface latérales de la surface extérieure de cache sont configurées pour être en retrait respectivement par rapport à deux surfaces extérieures adjacentes du tube d'aspiration lorsque le cache occupe la position de dégagement.

- 5 [0022] Selon un mode de réalisation de l'invention, le cache est configuré pour être déplacé dans la position de dégagement par une surface d'actionnement prévue sur la partie principale de manche. Ces dispositions permettent de simplifier la conception de l'accessoire, et donc de limiter l'impact de la présence du cache sur les coûts de fabrication de l'accessoire.
- 10 [0023] Selon un mode de réalisation de l'invention, le cache et le manche de préhension sont configurés de telle sorte qu'un déplacement du manche de préhension de la première position de manche à la deuxième position de manche comporte une première phase de déplacement durant laquelle le cache est maintenu dans la position de recouvrement et une deuxième phase de
- 15 déplacement durant laquelle le cache est déplacé, par exemple par le manche de préhension, de la position de recouvrement à la position de dégagement. Ces dispositions permettent d'augmenter encore la sécurité d'utilisation de l'accessoire selon la présente invention.

- [0024] Selon un mode de réalisation de l'invention, le cache et le manche de
- 20 préhension sont configurés de telle sorte qu'un déplacement du cache de la position de recouvrement vers la position de dégagement débute lorsque le manche de préhension atteint une position intermédiaire dans laquelle la partie principale de manche est inclinée par rapport à l'axe longitudinal du tube d'aspiration d'un angle compris entre 100° et 150°, et par exemple d'environ
- 25 135°.

[0025] Selon un mode de réalisation de l'invention, l'accessoire comporte un organe de sollicitation configuré pour solliciter le cache dans la position de recouvrement. Ces dispositions permettent d'assurer un déplacement automatique du cache vers la position de recouvrement lorsque le manche de

préhension est pivoté vers la première position de manche.

[0026] Selon un mode de réalisation de l'invention, le cache est monté pivotant sur le tube d'aspiration autour d'un axe de pivotement. De façon avantageuse, l'axe de pivotement est sensiblement parallèle à l'axe d'articulation.

- 5 [0027] Selon un mode de réalisation de l'invention, la liaison pivot est située au voisinage d'une extrémité de la partie principale de manche.

- [0028] Selon un mode de réalisation de l'invention, la zone d'articulation comporte un espace d'articulation dans lequel est déplaçable une portion d'extrémité de la partie principale de manche, le cache recouvrant au moins
10 partiellement l'espace d'articulation lorsque le cache occupe la position de recouvrement.

[0029] Selon un mode de réalisation de l'invention, le manche de préhension est configuré pour recouvrir au moins en partie le cache lorsque le manche de préhension occupe la deuxième position de manche.

- 15 [0030] Selon un mode de réalisation de l'invention, la partie principale de manche est montée articulée sur la deuxième portion d'extrémité du tube d'aspiration par l'intermédiaire de la liaison pivot.

- [0031] Selon un mode de réalisation de l'invention, la deuxième portion d'extrémité du tube d'aspiration comporte deux bras de montage latéraux, la
20 partie principale de manche étant montée articulée sur les deux bras de montage latéraux par l'intermédiaire de la liaison pivot.

[0032] Selon un mode de réalisation de l'invention, l'axe d'articulation est sensiblement perpendiculaire à un axe longitudinal du tube d'aspiration.

- [0033] Selon un mode de réalisation de l'invention, l'accessoire comprend un
25 mécanisme de verrouillage configuré pour verrouiller le manche de préhension dans la première position de manche, le mécanisme de verrouillage comportant un verrou monté mobile sur le manche de préhension entre une position de

verrouillage dans laquelle le verrou est configuré pour coopérer avec un élément de verrouillage prévu sur le tube d'aspiration de manière à verrouiller le manche de préhension dans la première position de manche, et une position de libération dans laquelle le verrou est configuré pour libérer l'élément de verrouillage de manière à autoriser un pivotement du manche de préhension entre les première et deuxième positions de manche.

[0034] Selon un mode de réalisation de l'invention, le mécanisme de verrouillage comporte en outre un organe de déverrouillage qui est configuré pour être actionné par un utilisateur, par exemple par un doigt d'un utilisateur, et qui est monté mobile sur le manche de préhension entre une première position et une deuxième position, le mécanisme de verrouillage étant configuré de telle sorte qu'un déplacement de l'organe de déverrouillage de la première position à la deuxième position entraîne un déplacement du verrou de la position de verrouillage à la position de libération et de telle sorte qu'un déplacement de l'organe de déverrouillage de la deuxième position à la première position entraîne un déplacement du verrou de la position de libération à la position de verrouillage.

[0035] Selon un mode de réalisation de l'invention, la première position de l'organe de déverrouillage correspond à une position de repos de l'organe de déverrouillage, et la deuxième position de l'organe de déverrouillage correspond à une position de déverrouillage.

[0036] Selon un mode de réalisation de l'invention, le mécanisme de verrouillage comporte un élément de sollicitation, tel qu'un ressort de compression, configuré pour solliciter l'organe de déverrouillage dans la première position.

[0037] Selon un mode de réalisation de l'invention, le manche de préhension comprend une poignée de préhension qui est fixée à la partie principale de manche et qui est configurée pour être saisie par un utilisateur.

[0038] Selon un mode de réalisation de l'invention, l'accessoire comporte en outre un tuyau d'aspiration qui est flexible et qui est raccordé fluidiquement à la

deuxième portion d'extrémité du tube d'aspiration, le tuyau d'aspiration étant destiné à être raccordé à un embout d'aspiration prévu sur un boîtier d'aspirateur.

[0039] Selon un mode de réalisation de l'invention, le tuyau d'aspiration est
5 raccordé de manière amovible à la deuxième portion d'extrémité du tube d'aspiration.

[0040] Selon un mode de réalisation de l'invention, le tube d'aspiration est rigide, et peut par exemple être télescopique.

[0041] Selon un mode de réalisation de l'invention, le manche de préhension est
10 télescopique.

[0042] La présente invention concerne en outre un aspirateur de type traineau comprenant :

- un boîtier d'aspirateur,
- un embout d'aspiration disposé sur le boîtier d'aspirateur et par lequel de l'air
15 transportant des déchets peut être aspiré dans le boîtier d'aspirateur,
- un moteur d'aspiration qui est disposé dans le boîtier d'aspirateur et qui est configuré pour générer un flux d'air au travers de l'embout d'aspiration, et
- un accessoire selon la présente invention dont la deuxième portion d'extrémité du tube d'aspiration est reliée fluidiquement à l'embout d'aspiration.

20 [0043] Selon un mode de réalisation de l'invention, l'aspirateur comporte en outre un élément de nettoyage de sol, tel qu'un suceur d'aspiration, qui est fixé, par exemple de manière amovible, à la première portion d'extrémité du tube d'aspiration.

Brève description des figures

25 [0044] On comprendra mieux les buts, aspects et avantages de la présente

invention, d'après la description donnée ci-après d'un mode particulier de réalisation de l'invention présenté à titre d'exemple non limitatif, en se référant aux dessins annexés dans lesquels :

La figure 1 est une vue en perspective d'un aspirateur selon la présente
5 invention ;

La figure 2 est une vue en coupe longitudinale d'un ensemble d'aspiration de l'aspirateur de la figure 1 ;

La figure 3 est une vue de dessus d'un accessoire appartenant à l'aspirateur de la figure 1 ;

10 La figure 4 est une vue partielle de côté de l'accessoire de la figure 3 montrant un manche de préhension en position dépliée ;

La figure 5 est une vue partielle de côté de l'accessoire de la figure 3 montrant le manche de préhension en position de rangement ;

La figure 6 est une vue partielle de côté de l'accessoire de la figure 3 montrant
15 le manche de préhension en position intermédiaire ;

La figure 7 est une vue partielle en coupe longitudinale de l'accessoire de la figure 3 montrant le manche de préhension en position dépliée ;

La figure 8 est une vue partielle en coupe longitudinale de l'accessoire de la figure 3 montrant le manche de préhension en position intermédiaire ;

20 La figure 9 est une vue partielle en coupe longitudinale de l'accessoire de la figure 3 montrant le manche de préhension en position de rangement ;

La figure 10 est une vue partielle en perspective en coupe de l'accessoire de la figure 3 ;

La figure 11 est une vue partielle en perspective avant de l'accessoire de la
25 figure 3 montrant le manche de préhension en position dépliée ;

La figure 12 est une vue partielle en perspective avant de l'accessoire de la figure 3 montrant le manche de préhension dans une position intermédiaire ;

La figure 13 est une vue partielle en perspective avant de l'accessoire de la figure 3 montrant le manche de préhension dans une position intermédiaire ;

- 5 La figure 14 est une vue partielle en perspective arrière d'un accessoire selon une variante de réalisation de l'invention ;

La figure 15 est une vue en coupe longitudinale de l'accessoire de la figure 14.

Description détaillée

[0045] Seuls les éléments nécessaires à la compréhension de l'invention sont
10 représentés. Pour faciliter la lecture des dessins, les mêmes éléments portent les mêmes références d'une figure à l'autre.

[0046] Les figures 1 à 15 représentent un aspirateur 1 de type traineau selon la présente invention.

[0047] L'aspirateur 1 comprend notamment un boîtier d'aspirateur 2, et un
15 embout d'aspiration 3 disposé sur le boîtier d'aspirateur 2 et par lequel de l'air transportant des déchets peut être aspiré dans le boîtier d'aspirateur 2.

[0048] L'aspirateur 1 comprend en outre un moteur d'aspiration 4 qui est disposé
20 dans le boîtier d'aspirateur 2. Le moteur d'aspiration 4 comporte un moteur électrique et un ventilateur qui est couplé au moteur électrique et qui est configuré pour générer un flux d'air au travers de l'embout d'aspiration 3.

[0049] L'aspirateur 1 comprend également un élément de nettoyage de sol 5, tel qu'un suceur d'aspiration, également connu sous le nom de tête d'aspiration.

[0050] L'aspirateur 1 comprend de plus un accessoire 6 comprenant un tube
25 d'aspiration 7 comprenant une première portion d'extrémité 7.1 à laquelle est fixée, par exemple de manière amovible, l'élément de nettoyage de sol 5, et une deuxième portion d'extrémité 7.2 opposée à la première portion d'extrémité 7.1.

De façon avantageuse, le tube d'aspiration 7 est rigide, et peut par exemple être télescopique.

[0051] L'accessoire 6 comprend de plus un tuyau d'aspiration 8 qui est flexible. Le tuyau d'aspiration 8 comporte une première extrémité qui est raccordée, par exemple de manière amovible, à l'embout d'aspiration 3, et une deuxième extrémité qui est raccordée, par exemple de manière amovible, à la deuxième portion d'extrémité 7.2 du tube d'aspiration 7. La deuxième portion d'extrémité 7.2 du tube d'aspiration 7 comporte de façon avantageuse un embout de raccordement 9 qui est tubulaire et auquel est destinée à être raccordée la deuxième extrémité du tuyau d'aspiration 8. Le tuyau d'aspiration 8 peut par exemple être pourvu d'une brosse de nettoyage 10 située à proximité de la deuxième extrémité du tuyau d'aspiration 8.

[0052] L'accessoire 6 comprend également un manche de préhension 11 comprenant une partie principale de manche 12 qui est allongée et une poignée de préhension 13 qui est prévue à une extrémité supérieure de la partie principale de manche 12. La poignée de préhension 13 est configurée pour être saisie par un utilisateur de manière à permettre à ce dernier de manipuler le manche de préhension 11 et donc le tube d'aspiration 7.

[0053] La partie principale de manche 12 est montée articulée sur la deuxième portion d'extrémité 7.2 du tube d'aspiration 7 par l'intermédiaire d'une liaison pivot P qui définit un axe d'articulation A et une zone d'articulation 14. La zone d'articulation 14 comporte plus particulièrement un espace d'articulation 14.1 dans lequel est déplaçable une portion d'extrémité de la partie principale de manche 12. De façon avantageuse, la liaison pivot P est située au voisinage d'une extrémité de la partie principale de manche 12, et l'axe d'articulation A est sensiblement perpendiculaire à un axe longitudinal du tube d'aspiration 7.

[0054] Selon le mode de réalisation représenté sur les figures, la deuxième portion d'extrémité 7.2 du tube d'aspiration 7 comporte deux bras de montage latéraux 15, et la partie principale de manche 12 est montée articulée sur les

deux bras de montage latéraux 15 par l'intermédiaire de la liaison pivot P. De façon avantageuse, les bras de montage latéraux 15 délimitent en partie la zone d'articulation 14.

[0055] La liaison pivot P peut par exemple comporter une broche d'articulation 5 16 comprenant une portion centrale s'étendant à travers un passage traversant prévu sur la partie principale de manche 12, et des portions d'extrémité reçues respectivement dans des logements de réception prévus sur les bras de montage latéraux 15.

[0056] Le manche de préhension 11 est monté mobile par rapport au tube 10 d'aspiration 7 entre une première position de manche (voir les figures 1 et 7), également nommée position dépliée, dans laquelle la partie principale de manche 12 s'étend sensiblement parallèlement au tube d'aspiration 7, et une deuxième position de manche (voir les figures 5 et 9), également nommée 15 position de rangement, dans laquelle la partie principale de manche 12 est repliée, par exemple à environ 175°, le long du tube d'aspiration 7 ou contre le tube d'aspiration 7.

[0057] Le manche de préhension 11 est également configuré pour occuper une pluralité de positions intermédiaires (voir les figures 6 et 8) situées entre la première position de manche et la deuxième position de manche et dans 20 chacune desquelles la partie principale de manche 12 est inclinée par rapport à l'axe longitudinal du tube d'aspiration 7, par exemple d'un angle d'inclinaison compris entre 90 et 150°. Un utilisateur peut par exemple déplacer le manche de préhension dans l'une des positions intermédiaires afin de pouvoir aspirer aisément des déchets situés sous un meuble bas ou un lit.

[0058] L'accessoire 6 comporte en outre un cache 17 monté pivotant sur le tube 25 d'aspiration 7 autour d'un axe de pivotement B et entre une position de recouvrement, qui correspond à une position relevée du cache 17, dans laquelle le cache 17 recouvre au moins partiellement l'espace d'articulation 14.1, et une position de dégagement, qui correspond à une position abaissée du cache 17,

dans laquelle le cache 17 libère au moins partiellement l'espace d'articulation 14.1 et autorise un pivotement du manche de préhension 11 dans la deuxième position de manche. De façon avantageuse, l'axe de pivotement B est sensiblement parallèle à l'axe d'articulation A.

5 [0059] Le cache 17 est plus particulièrement configuré pour occuper la position de recouvrement lorsque le manche de préhension 11 occupe la première position de manche, et pour occuper la position de dégagement lorsque le manche de préhension 11 occupe la deuxième position de manche. En outre, l'accessoire 6 est configuré de telle sorte qu'un déplacement du manche de
10 préhension 11 de la première position de manche à la deuxième position de manche entraîne un déplacement du cache 17 de la position de recouvrement à la position de dégagement.

[0060] Selon le mode de réalisation représenté sur les figures, le cache 17 et le manche de préhension 11 sont configurés de telle sorte qu'un déplacement du
15 manche de préhension 11 de la première position de manche à la deuxième position de manche comporte une première phase de déplacement durant laquelle le cache 17 est maintenu dans la position de recouvrement et une deuxième phase de déplacement durant laquelle le cache 17 est déplacé par la partie principale de manche 12, et plus particulièrement par une surface
20 d'actionnement 18 prévue sur la partie principale de manche 12, de la position de recouvrement à la position de dégagement.

[0061] De façon avantageuse, le cache 17 et le manche de préhension 11 sont configurés de telle sorte qu'un déplacement du cache 17 de la position de recouvrement vers la position de dégagement débute uniquement lorsque le
25 manche de préhension 11 atteint une position intermédiaire (voir la figure 13) dans laquelle la partie principale de manche 12 est inclinée par rapport à l'axe longitudinal du tube d'aspiration 7 d'un angle d'environ 135°. Ainsi, la deuxième phase de déplacement précitée débute lorsque le manche de préhension 11, partant de la première position de manche, atteint ladite position intermédiaire.

[0062] Comme montré plus particulièrement sur les figures 7 et 11, le cache 17 comporte une surface extérieure de cache 19 qui est configurée pour être affleurante avec au moins une surface extérieure 20 adjacente de la partie principale de manche 12 lorsque le cache 17 occupe la position de recouvrement et que le manche de préhension 11 occupe la première position de manche. De façon avantageuse, la surface extérieure de cache 19 comporte deux portions de surface latérales 19.1 qui sont configurées pour être affleurantes respectivement avec deux surfaces extérieures adjacentes du tube d'aspiration 7 lorsque le cache 17 occupe la position de recouvrement.

10 [0063] Selon le mode de réalisation représentée sur les figures, les deux portions de surface latérales 19.1 de la surface extérieure de cache 19 sont configurées pour être en retrait respectivement par rapport aux deux surfaces extérieures adjacentes précitées du tube d'aspiration 7 lorsque le cache 17 occupe la position de dégagement et que le manche de préhension 11 occupe la deuxième position de manche. De façon avantageuse, lorsque le cache 17 occupe la position de dégagement, le cache 17 est abaissé dans un logement 30 formé à l'intérieur de la deuxième portion d'extrémité 7.2 du tube d'aspiration 7.

[0064] L'accessoire 6 comporte de plus un organe de sollicitation 21, tel qu'un ressort de compression, qui est interposé entre le tube d'aspiration 7 et le cache 17 et qui est configuré pour solliciter le cache 17 dans la position de recouvrement. Ainsi, lorsque le manche de préhension 11 est déplacé dans la première position de manche, le cache 17 est sollicité par organe de sollicitation 21 vers la position de recouvrement.

25 [0065] L'accessoire 6 comprend en outre un mécanisme de verrouillage 22 configuré pour verrouiller le manche de préhension 11 dans la première position de manche.

[0066] Le mécanisme de verrouillage 22 comporte un verrou 23 monté coulissant sur la partie principale de manche 12 entre une position de verrouillage dans laquelle le verrou 23 est configuré pour coopérer avec un

élément de verrouillage 24 prévu sur le tube d'aspiration 7 de manière à verrouiller le manche de préhension 11 dans la première position de manche, et une position de libération dans laquelle le verrou 23 est configuré pour libérer l'élément de verrouillage 24 de manière à autoriser un pivotement du manche de préhension 11 entre les première et deuxième positions de manche.

[0067] Le verrou 23 comporte plus particulièrement deux organes de verrouillage latéraux 25, tels que des ergots de verrouillage, disposés respectivement à proximité de deux bords latéraux de la partie principale de manche 12, et l'élément de verrouillage 24 comporte plus particulièrement deux logements de verrouillage latéraux 26, tels que des évidements de verrouillage ou des encoches de verrouillage, configurés pour coopérer respectivement avec les deux organes de verrouillage latéraux 25 lorsque le manche de préhension 11 occupe la première position de manche et que le verrou 23 occupe la position de verrouillage. De façon avantageuse, les organes de verrouillage latéraux 25 sont montés coulissants selon une direction de déplacement D qui est sensiblement parallèle à l'axe longitudinal de la partie principale de manche 12.

[0068] Selon le mode de réalisation représenté sur les figures, chaque logement de verrouillage latéral 26 est prévu sur un bras de montage latéral 15 respectif et plus particulièrement sur une face d'extrémité d'une extrémité libre du bras de montage latéral 15 respectif.

[0069] De façon avantageuse, la partie principale de manche 12 comporte deux échancrures latérales 27 configurées pour recevoir respectivement les deux bras de montage latéraux 15 lorsque le manche de préhension 11 occupe la première position de manche. Comme montré sur les figures 10 et 12, chaque organe de verrouillage latéral 25 est configuré pour faire saillie dans une échancrure latérale 27 respective lorsque le verrou 23 occupe la position de verrouillage.

[0070] Le mécanisme de verrouillage 22 comporte en outre un organe de déverrouillage 28, tel qu'un bouton de déverrouillage, qui est configuré pour être actionné par un utilisateur, par exemple par un doigt d'un utilisateur.

[0071] L'organe de déverrouillage 28 est monté coulissant sur la partie principale de manche 12 entre une première position, dite position de repos, et une deuxième position, dite position de déverrouillage. De façon avantageuse, l'organe de déverrouillage 28 est monté coulissant selon une direction de coulissement qui est sensiblement parallèle à la direction de déplacement D.

[0072] Selon le mode de réalisation représenté sur les figures, le verrou 23 est fixé à l'organe de déverrouillage 28. De façon avantageuse, le verrou 23 et l'organe de déverrouillage 28 sont réalisés en une seule pièce, et peuvent par exemple venir de moulage.

[0073] Le mécanisme de verrouillage 22 est configuré de telle sorte qu'un déplacement de l'organe de déverrouillage 28 de la première position à la deuxième position entraîne un déplacement du verrou 23 de la position de verrouillage à la position de libération, et de telle sorte qu'un déplacement de l'organe de déverrouillage 28 de la deuxième position à la première position entraîne un déplacement du verrou 23 de la position de libération à la position de verrouillage.

[0074] Le mécanisme de verrouillage 22 comporte en outre un élément de sollicitation 29, tel qu'un ressort de compression, configuré pour solliciter l'organe de déverrouillage 28 dans la première position.

[0075] Lorsqu'un utilisateur souhaite pivoter le manche de préhension 11 dans la position de rangement ou dans une position intermédiaire dans laquelle la partie principale de manche 12 est inclinée par rapport au tube d'aspiration 7, l'utilisateur déverrouille le manche de préhension 11 en déplaçant l'organe de déverrouillage 28 dans la deuxième position à l'encontre de la force de rappel exercée par l'élément de sollicitation 29. Un tel déplacement de l'organe de déverrouillage 28 entraîne un déplacement du verrou 23 dans la position de libération, et donc un déplacement des deux organes de verrouillage latéraux 25 hors des logements de verrouillage latéraux 26. L'utilisateur peut alors librement pivoter le manche de préhension 11 par rapport au tube d'aspiration 7 de telle

sorte que la partie principale de manche 12 soit inclinée par rapport au tube d'aspiration 7 ou soit repliée le long du tube d'aspiration ou contre le tube d'aspiration 7.

[0076] Afin qu'un utilisateur puisse aisément verrouiller le manche de préhension 11 dans la première position de manche, c'est-à-dire sans devoir nécessairement actionner l'organe de déverrouillage 28 pour le déplacer dans la deuxième position, chaque organe de verrouillage latéral 25 comporte avantageusement une rampe d'actionnement. Chaque rampe d'actionnement est plus particulièrement configurée pour coopérer avec le bras de montage latéral 15 respectif, lors d'un pivotement du manche de préhension 11 vers la première position de manche, de manière à solliciter le verrou 23 vers la position de libération, et permettre ainsi un déplacement du manche de préhension 11 dans la première position de manche. Lorsque les deux organes de verrouillage latéraux 25 sont situés en regard des logements de verrouillage latéraux 26, l'élément de sollicitation 29 sollicite le verrou 23 dans la position de verrouillage et les organes de verrouillage latéraux 25 sont alors automatiquement déplacés dans les logements de verrouillage latéraux 26.

[0077] Les figures 14 et 15 représentent un accessoire 6 selon un mode de réalisation de l'invention qui diffère de celui représenté sur les figures 1 à 13 essentiellement en ce que l'accessoire 6 comporte un organe d'actionnement, par exemple souple ou flexible, disposé dans la zone d'articulation 14 et comportant une première portion d'extrémité fixée une face intérieure du cache 17 et une deuxième portion d'extrémité configurée pour être saisie par la partie principale de manche 12 lors d'un déplacement du manche de préhension 11 de la première position de manche à la deuxième position de manche, et par exemple au début de la deuxième phase de déplacement du cache. L'organe d'actionnement 31 est plus particulièrement configuré pour déplacer le cache 17 de la position de recouvrement à la position de dégagement lorsque le manche de préhension 11 est déplacé de la première position de manche à la deuxième position de manche. L'organe d'actionnement 31 peut par exemple être une

languette d'actionnement.

[0078] Selon un autre mode de réalisation de l'invention non représenté sur les figures, la partie principale de manche 12 pourrait comporter un organe d'appui faisant saillie de la surface extérieure 20 de la partie principale de manche 12 et
5 configuré pour coopérer avec le bord d'extrémité du cache 17 qui est situé à l'opposé de l'axe de pivotement B, l'organe d'appui étant configuré pour déplacer le cache 17 de la position de recouvrement à la position de dégagement lorsque le manche de préhension 11 est déplacé de la première position de manche à la deuxième position de manche.

10 [0079] Bien entendu, l'invention n'est nullement limitée au mode de réalisation décrit et illustré qui n'a été donné qu'à titre d'exemple. Des modifications restent possibles, notamment du point de vue de la constitution des divers éléments ou par substitution d'équivalents techniques, sans sortir pour autant du domaine de protection de l'invention.

REVENDEICATIONS

- 1) Accessoire (6) pour aspirateur de type traineau, comprenant :
- un tube d'aspiration (7) comprenant une première portion d'extrémité (7.1) à laquelle est destinée à être fixée un élément de nettoyage de sol (5), et une deuxième portion d'extrémité (7.2) opposée à la première portion d'extrémité (7.1) et destinée à être reliée fluidiquement à un embout d'aspiration (3) prévu sur un boîtier d'aspirateur (2),
 - un manche de préhension (11) comprenant une partie principale de manche (12) qui est allongée, le manche de préhension (11) étant monté articulé sur le tube d'aspiration (7) par l'intermédiaire d'une liaison pivot (P) définissant un axe d'articulation (A) et une zone d'articulation (14), le manche de préhension (11) étant monté mobile par rapport au tube d'aspiration (7) entre une première position de manche et une deuxième position de manche,
- caractérisé en ce que l'accessoire (6) comporte en outre un cache (17) monté mobile entre une position de recouvrement dans laquelle le cache (17) recouvre au moins partiellement la zone d'articulation (14) et une position de dégagement dans laquelle le cache (17) libère au moins partiellement la zone d'articulation (14) et autorise un pivotement du manche de préhension (11) dans la deuxième position de manche, l'accessoire (6) étant configuré de telle sorte que le cache (17) occupe la position de recouvrement lorsque le manche de préhension (11) occupe la première position de manche et de telle sorte qu'un déplacement du manche de préhension (11) de la première position de manche à la deuxième position de manche entraîne un déplacement du cache (17) de la position de recouvrement à la position de dégagement.
- 2) Accessoire (6) selon la revendication 1, dans lequel la deuxième position de manche correspond à une position de rangement du manche de préhension (11) dans laquelle la partie principale de manche (12) est repliée le long du tube d'aspiration (7).

- 3) Accessoire (6) selon la revendication 1 ou 2, dans lequel la première position de manche correspond à une position dépliée du manche de préhension (11) dans laquelle la partie principale de manche (12) s'étend sensiblement parallèlement au tube d'aspiration (7).
- 5
- 4) Accessoire (6) selon l'une quelconque des revendications 1 à 3, dans lequel le manche de préhension (11) est configuré pour occuper une pluralité de positions intermédiaires situées entre la première position de manche et la deuxième position de manche et dans chacune desquelles la partie principale de manche (12) est inclinée par rapport à un axe longitudinal du tube d'aspiration (7).
- 10
- 5) Accessoire (6) selon l'une quelconque des revendications 1 à 4, dans lequel le cache (17) comporte une surface extérieure de cache (19) qui est configurée pour être affleurante avec au moins une surface extérieure adjacente de la partie principale de manche (12) lorsque le cache (17) occupe la position de recouvrement et que le manche de préhension (11) occupe la première position de manche.
- 15
- 6) Accessoire (6) selon l'une quelconque des revendications 1 à 5, dans lequel le cache (17) est configuré pour être déplacé dans la position de dégagement par une surface d'actionnement (18) prévue sur la partie principale de manche (12).
- 20
- 7) Accessoire (6) selon l'une quelconque des revendications 1 à 6, dans lequel le cache (17) et le manche de préhension (11) sont configurés de telle sorte qu'un déplacement du manche de préhension (11) de la première position de manche à la deuxième position de manche comporte une première phase de déplacement durant laquelle le cache (17) est maintenu dans la position de recouvrement et une deuxième phase de déplacement durant laquelle le cache (17) est déplacé de la position de recouvrement à la position de dégagement.
- 25
- 30

- 8) Accessoire (6) selon la revendication 7, dans lequel le cache (17) et le manche de préhension (11) sont configurés de telle sorte qu'un déplacement du cache (17) de la position de recouvrement vers la position de dégagement débute lorsque le manche de préhension (11) atteint une position intermédiaire dans laquelle la partie principale de manche (12) est inclinée par rapport à l'axe longitudinal du tube d'aspiration (7) d'un angle compris entre 100° et 150°, et par exemple d'environ 135°.
- 5
- 9) Accessoire (6) selon l'une quelconque des revendications 1 à 8, lequel comporte un organe de sollicitation (21) configuré pour solliciter le cache (17) dans la position de recouvrement.
- 10
- 10) Accessoire (6) selon l'une quelconque des revendications 1 à 9, dans lequel le cache (17) est monté pivotant sur le tube d'aspiration (7) autour d'un axe de pivotement (B).
- 15
- 11) Accessoire (6) selon la revendication 10, dans lequel l'axe de pivotement (B) est sensiblement parallèle à l'axe d'articulation (A).
- 20
- 12) Accessoire (6) selon l'une quelconque des revendications 1 à 11, dans lequel la zone d'articulation (14) comporte un espace d'articulation (14.1) dans lequel est déplaçable une portion d'extrémité de la partie principale de manche (12), le cache (17) recouvrant au moins partiellement l'espace d'articulation (14.1) lorsque le cache (17) occupe la position de recouvrement.
- 25
- 13) Accessoire (6) selon l'une quelconque des revendications 1 à 12, lequel comprend un mécanisme de verrouillage (22) configuré pour verrouiller le manche de préhension (11) dans la première position de manche, le mécanisme de verrouillage (22) comportant un verrou (23) monté mobile sur le manche de préhension (11) entre une position de verrouillage dans
- 30

laquelle le verrou (23) est configuré pour coopérer avec un élément de verrouillage (24) prévu sur le tube d'aspiration (7) de manière à verrouiller le manche de préhension (11) dans la première position de manche, et une position de libération dans laquelle le verrou (23) est configuré pour libérer l'élément de verrouillage (24) de manière à autoriser un pivotement du manche de préhension (11) entre les première et deuxième positions de manche.

14) Accessoire (6) selon l'une quelconque des revendications 1 à 13, lequel comporte en outre un tuyau d'aspiration (8) qui est flexible et qui est raccordé fluidiquement à la deuxième portion d'extrémité (7.2) du tube d'aspiration (7), le tuyau d'aspiration (8) étant destiné à être raccordé à un embout d'aspiration (3) prévu sur un boîtier d'aspirateur (2).

15) Aspirateur (1) de type traineau comprenant :

- un boîtier d'aspirateur (2),
- un embout d'aspiration (3) disposé sur le boîtier d'aspirateur (2) et par lequel de l'air transportant des déchets peut être aspiré dans le boîtier d'aspirateur (2),
- un moteur d'aspiration (4) qui est disposé dans le boîtier d'aspirateur (2) et qui est configuré pour générer un flux d'air au travers de l'embout d'aspiration (3), et
- un accessoire (6) selon l'une quelconque des revendications 1 à 14 dont la deuxième portion d'extrémité (7.2) du tube d'aspiration (7) est reliée fluidiquement à l'embout d'aspiration (3).

Fig 1

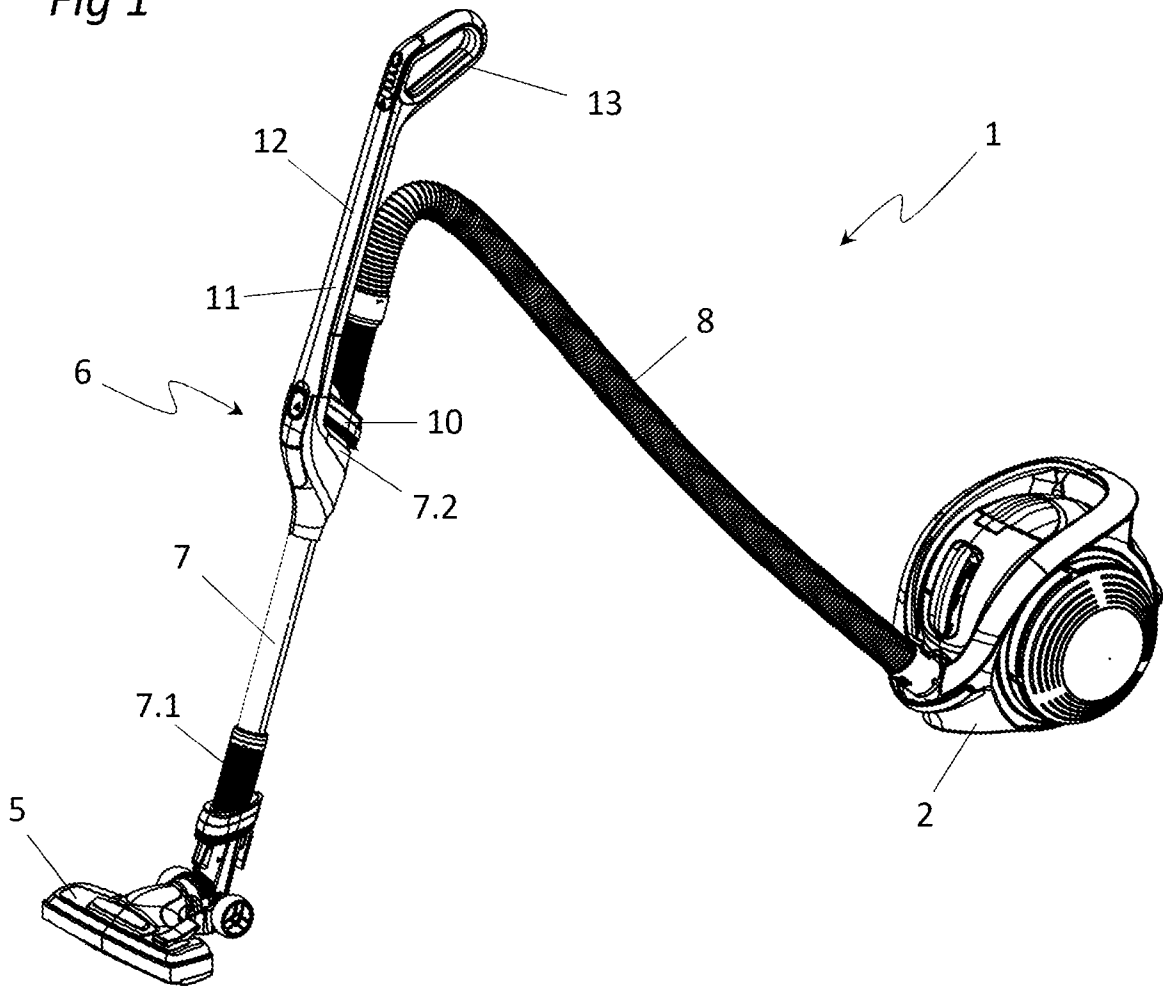
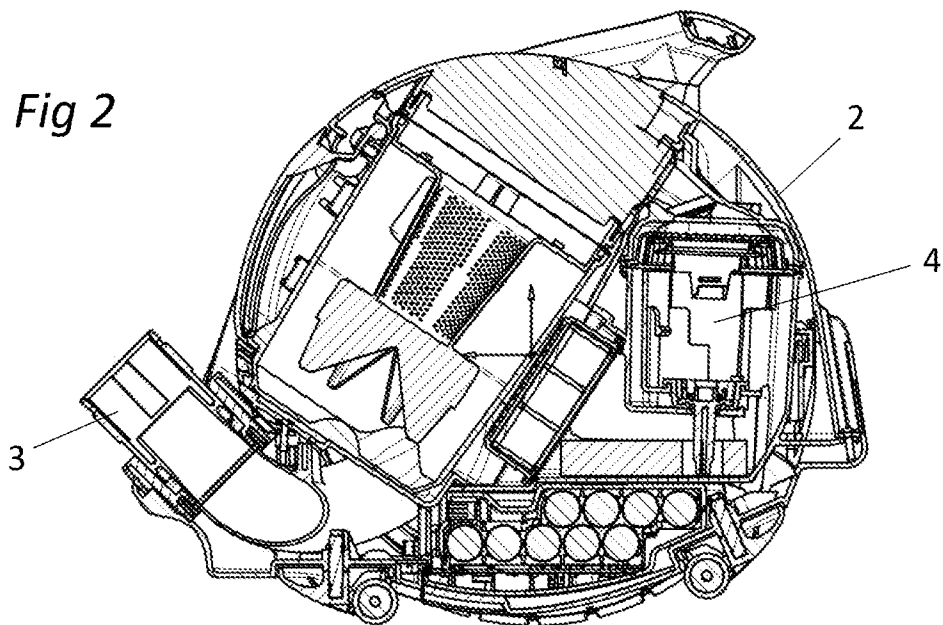
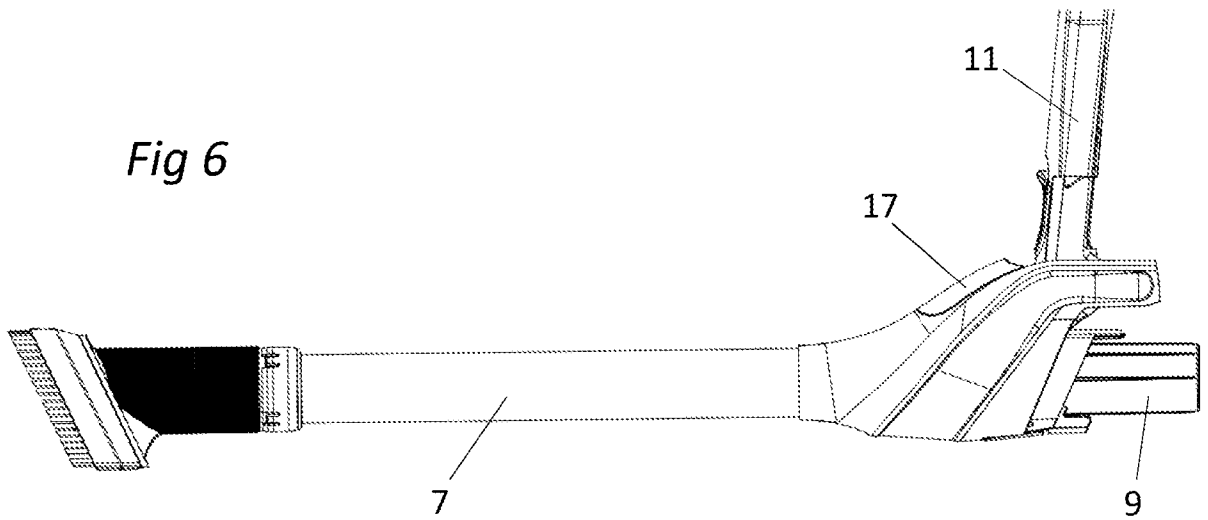
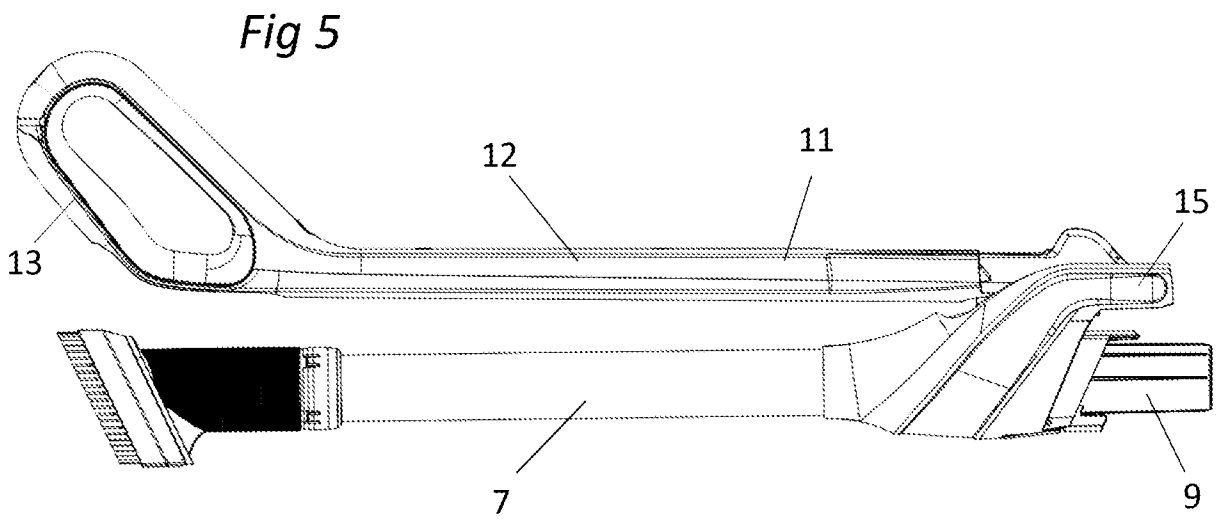
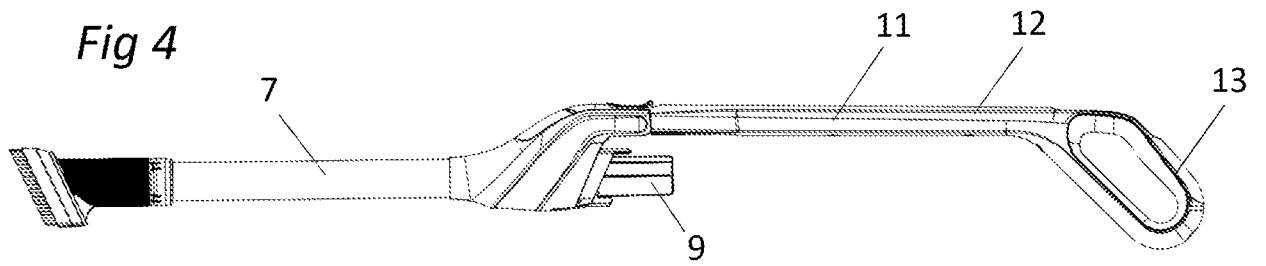
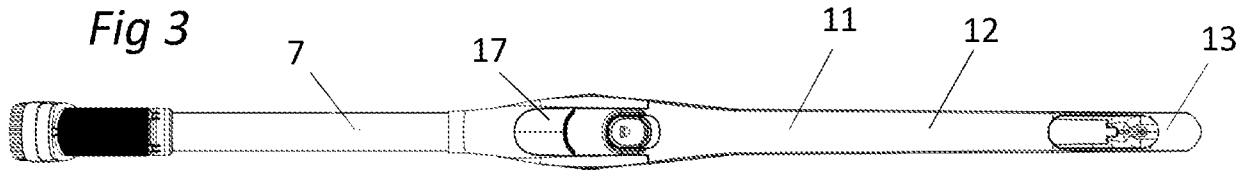


Fig 2





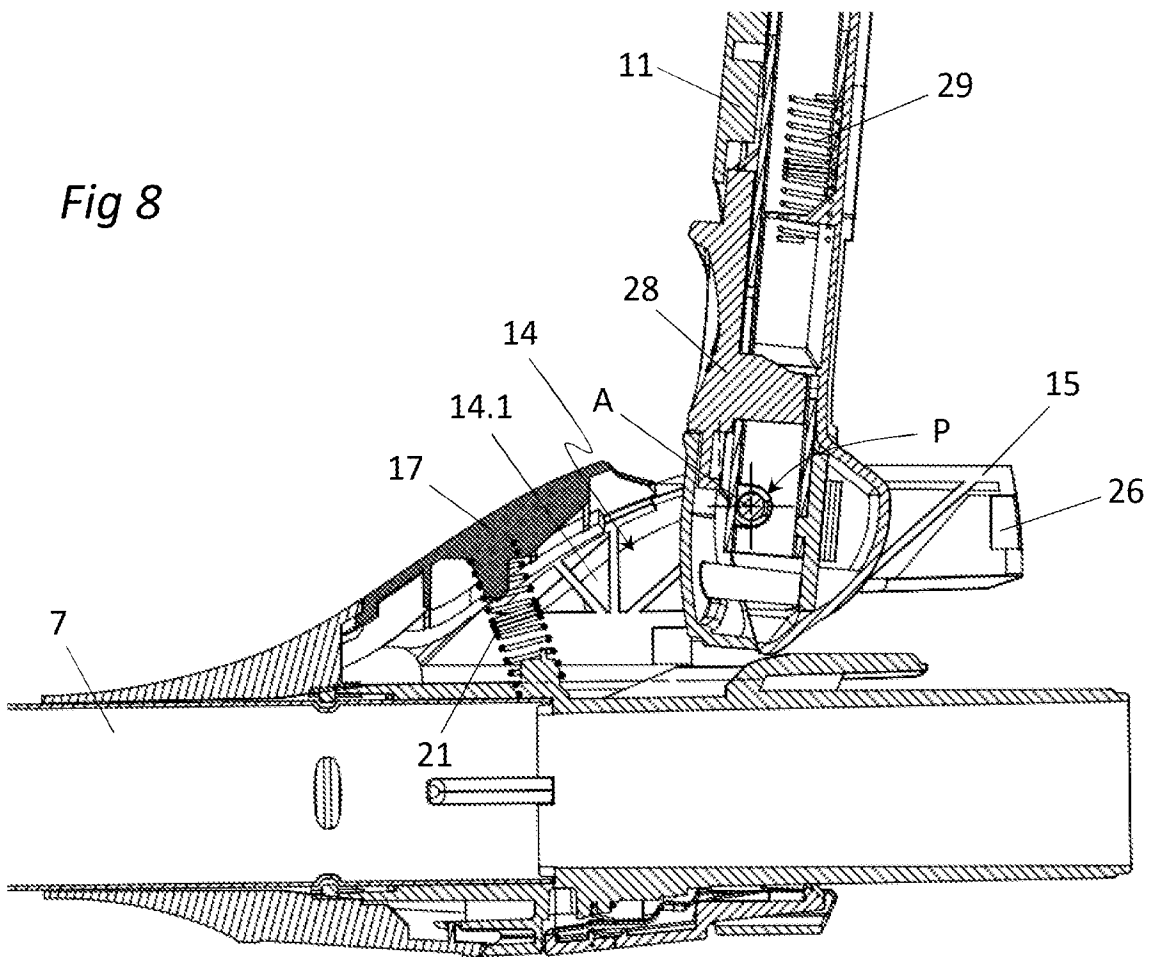
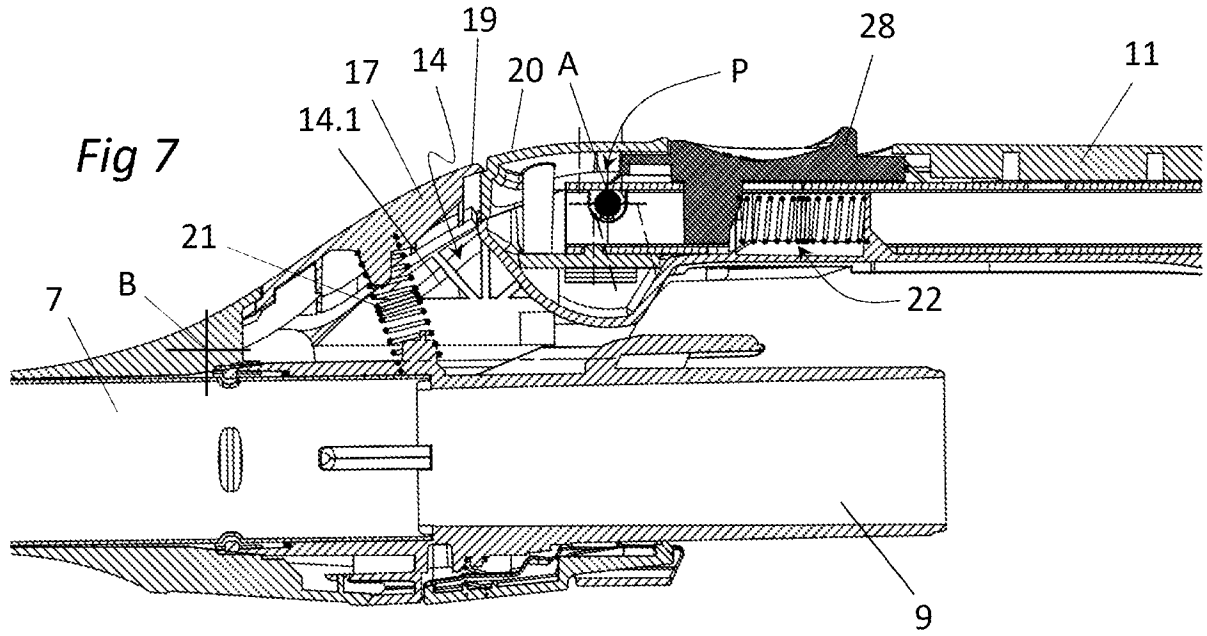


Fig 9

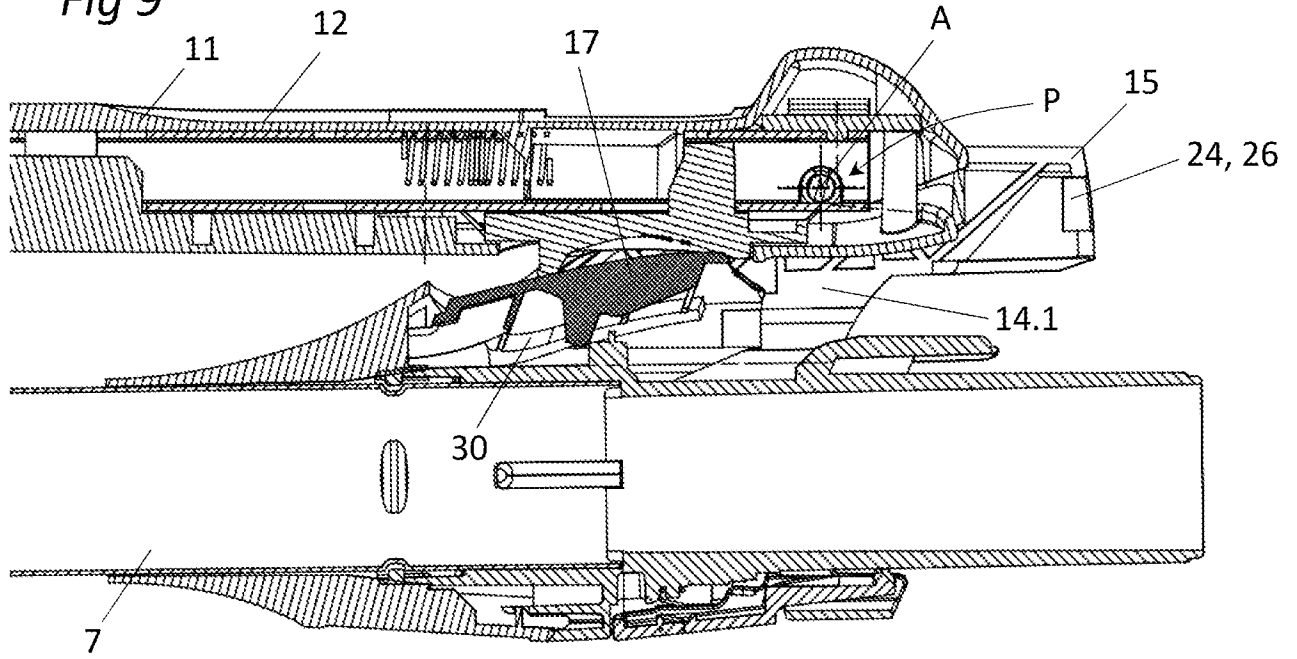
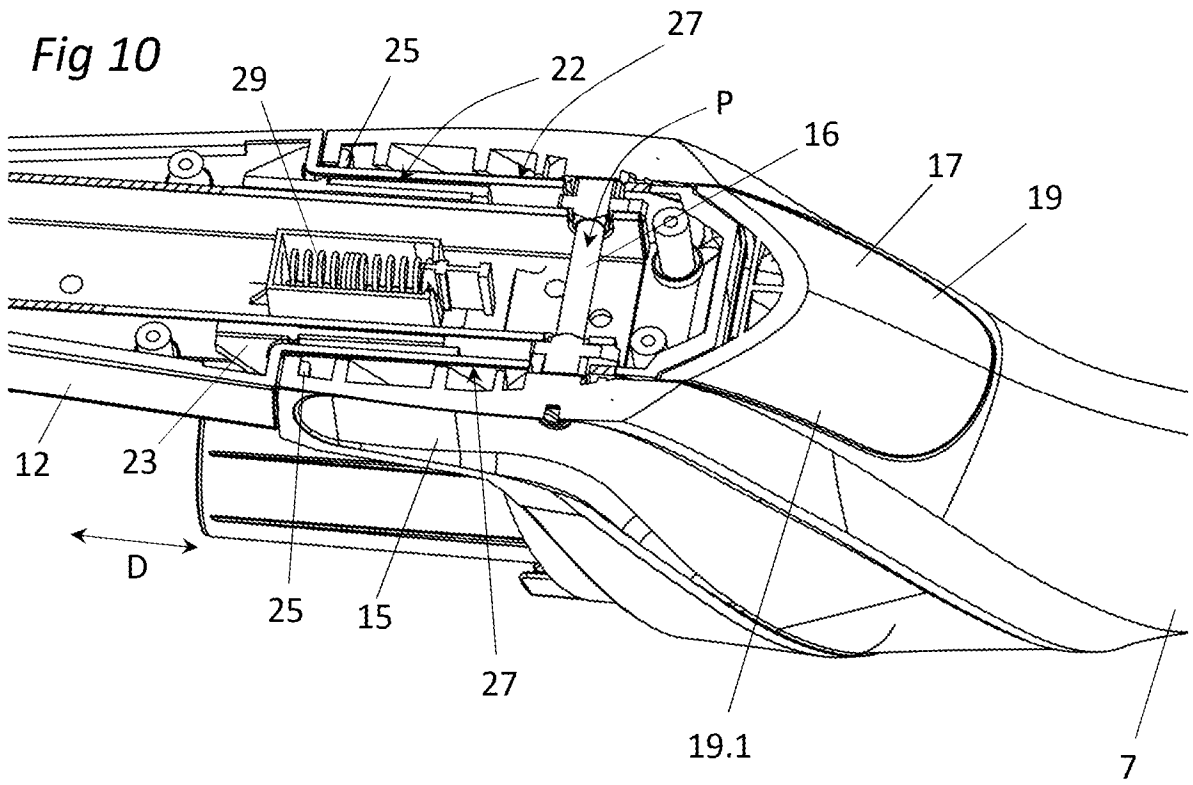
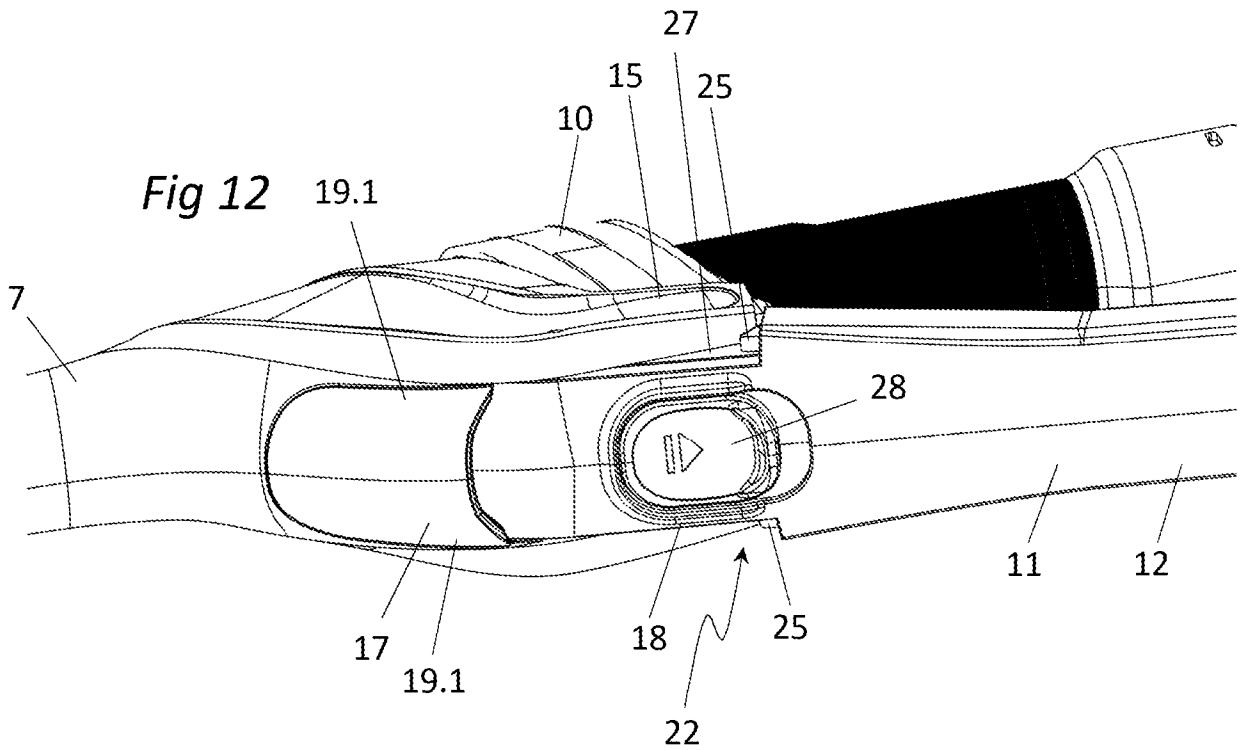
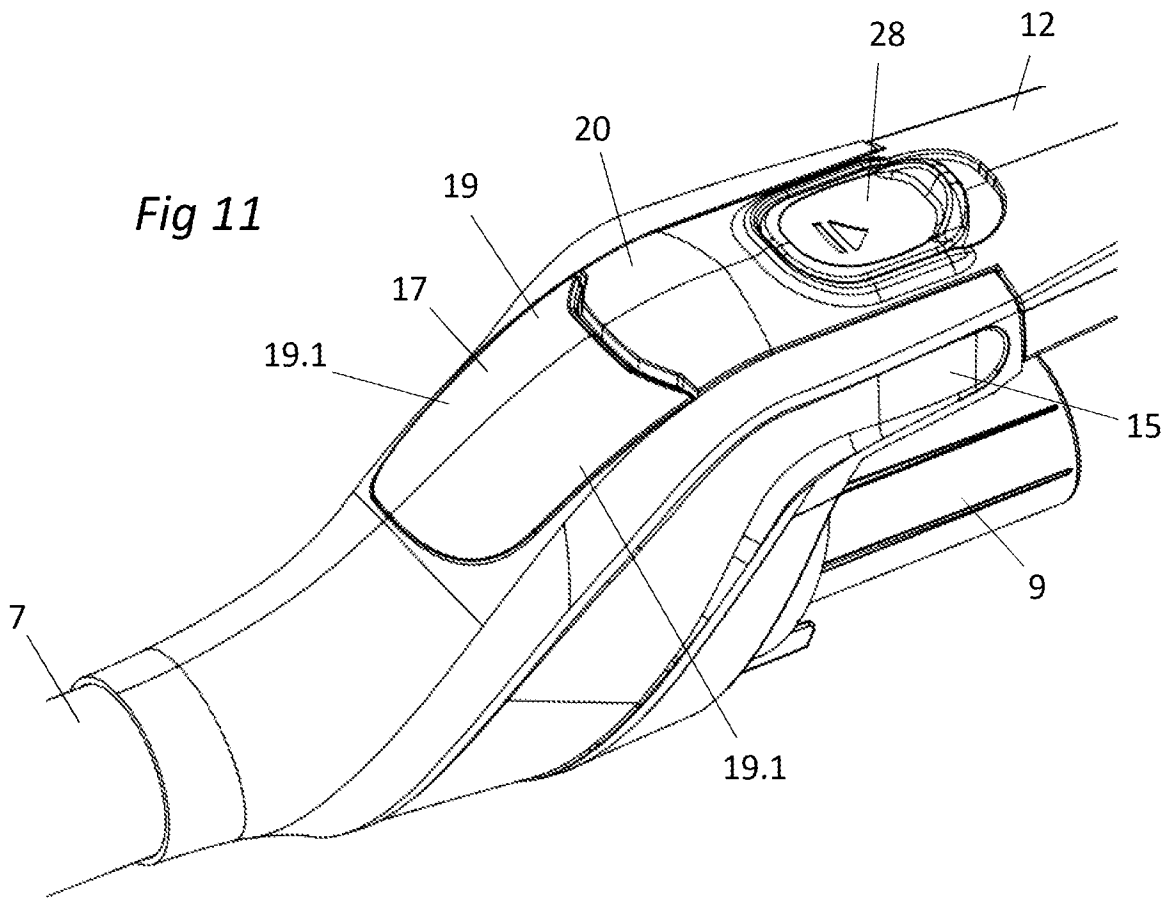


Fig 10





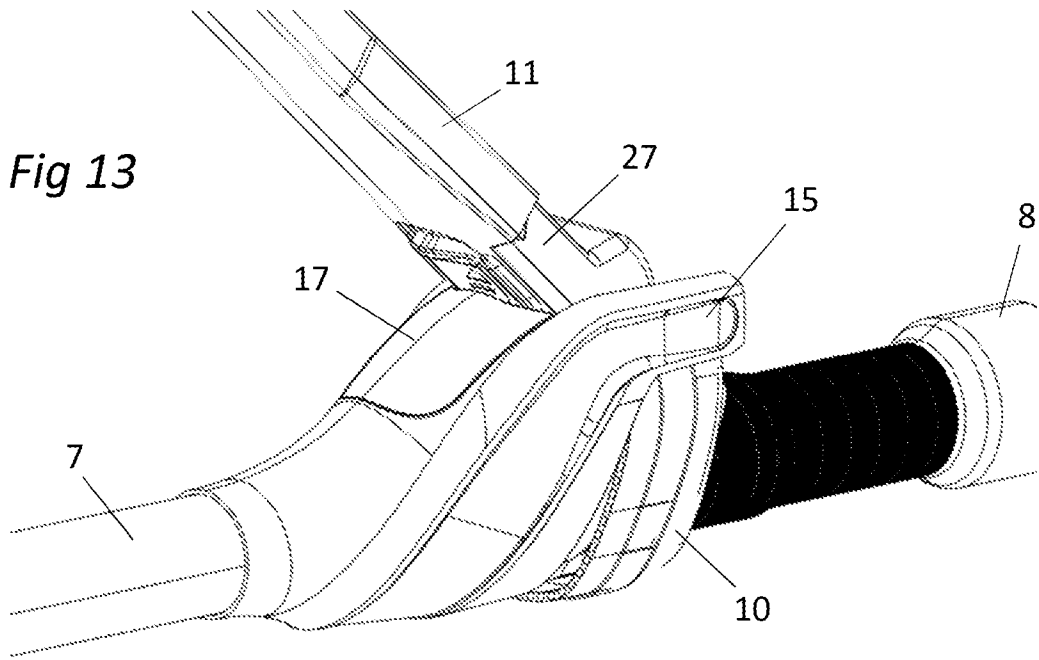


Fig 14

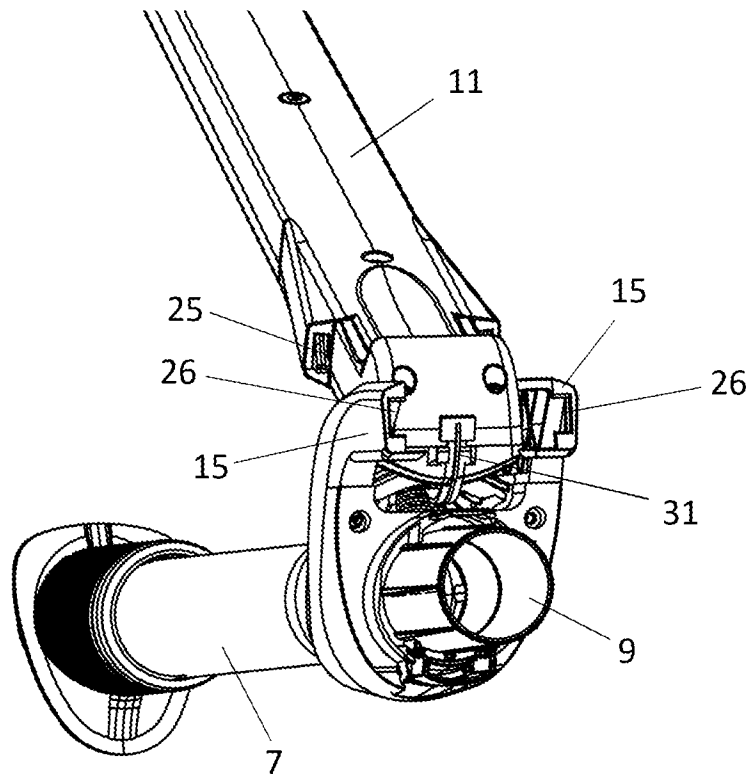
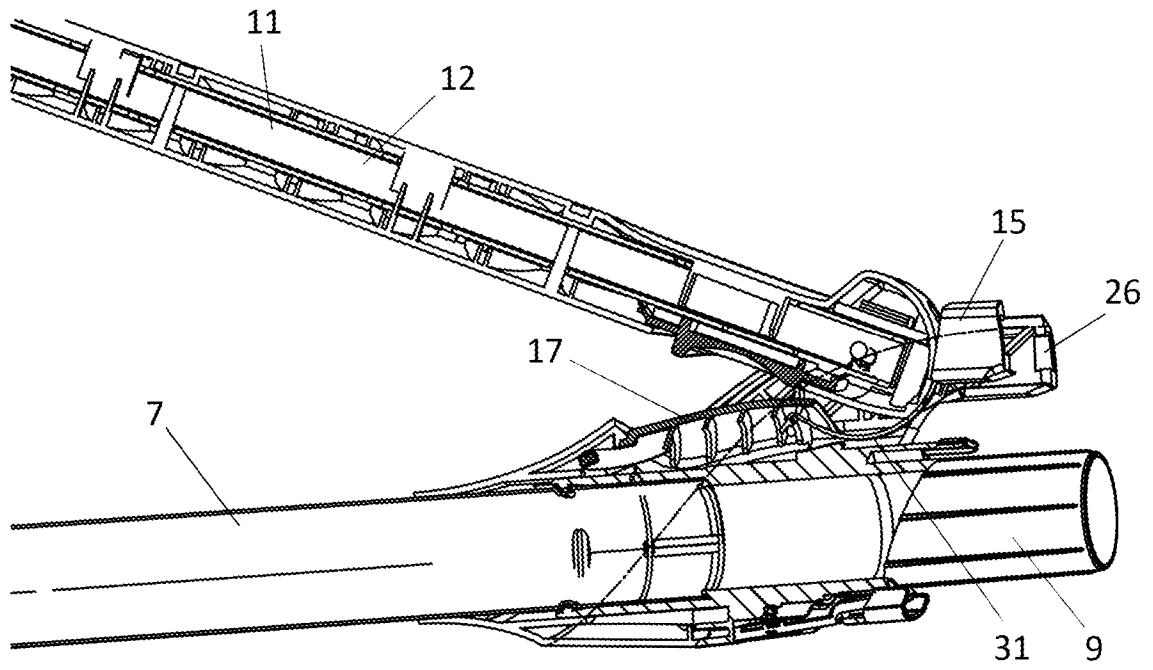


Fig 15



INTERNATIONAL SEARCH REPORT

International application No.

PCT/FR2022/051049

A. CLASSIFICATION OF SUBJECT MATTER <i>A47L 9/32</i> (2006.01)i According to International Patent Classification (IPC) or to both national classification and IPC		
B. FIELDS SEARCHED Minimum documentation searched (classification system followed by classification symbols) A47L Documentation searched other than minimum documentation to the extent that such documents are included in the fields searched Electronic data base consulted during the international search (name of data base and, where practicable, search terms used) EPO-Internal, WPI Data		
C. DOCUMENTS CONSIDERED TO BE RELEVANT		
Category*	Citation of document, with indication, where appropriate, of the relevant passages	Relevant to claim No.
A	EP 2928351 A1 (INDESIT CO SPA [IT]) 14 October 2015 (2015-10-14) cited in the application paragraph [0014] - paragraph [0021]; figures 1,2	1-15
A	JP 2006311943 A (SILVER SEIKO) 16 November 2006 (2006-11-16) paragraph [0015] - paragraph [0024]; figures 1-4,8,9	1-15
A	KR 20050047619 A (DAEWOO ELECTRONICS CORP [KR]) 23 May 2005 (2005-05-23) figures 1-4b	1-15
<input type="checkbox"/> Further documents are listed in the continuation of Box C. <input checked="" type="checkbox"/> See patent family annex.		
<p>* Special categories of cited documents:</p> <p>“A” document defining the general state of the art which is not considered to be of particular relevance</p> <p>“E” earlier application or patent but published on or after the international filing date</p> <p>“L” document which may throw doubts on priority claim(s) or which is cited to establish the publication date of another citation or other special reason (as specified)</p> <p>“O” document referring to an oral disclosure, use, exhibition or other means</p> <p>“P” document published prior to the international filing date but later than the priority date claimed</p> <p>“T” later document published after the international filing date or priority date and not in conflict with the application but cited to understand the principle or theory underlying the invention</p> <p>“X” document of particular relevance; the claimed invention cannot be considered novel or cannot be considered to involve an inventive step when the document is taken alone</p> <p>“Y” document of particular relevance; the claimed invention cannot be considered to involve an inventive step when the document is combined with one or more other such documents, such combination being obvious to a person skilled in the art</p> <p>“&” document member of the same patent family</p>		
Date of the actual completion of the international search 09 September 2022		Date of mailing of the international search report 19 September 2022
Name and mailing address of the ISA/EP European Patent Office p.b. 5818, Patentlaan 2, 2280 HV Rijswijk Netherlands Telephone No. (+31-70)340-2040 Facsimile No. (+31-70)340-3016		Authorized officer Masset, Markus Telephone No.

INTERNATIONAL SEARCH REPORT
Information on patent family members

International application No.

PCT/FR2022/051049

Patent document cited in search report			Publication date (day/month/year)	Patent family member(s)			Publication date (day/month/year)
EP	2928351	A1	14 October 2015	EP	2928351	A1	14 October 2015
				WO	2014091391	A1	19 June 2014
JP	2006311943	A	16 November 2006	NONE			
KR	20050047619	A	23 May 2005	NONE			

A. CLASSEMENT DE L'OBJET DE LA DEMANDE INV. A47L9/32 ADD.		
Selon la classification internationale des brevets (CIB) ou à la fois selon la classification nationale et la CIB		
B. DOMAINES SUR LESQUELS LA RECHERCHE A PORTE Documentation minimale consultée (système de classification suivi des symboles de classement) A47L		
Documentation consultée autre que la documentation minimale dans la mesure où ces documents relèvent des domaines sur lesquels a porté la recherche		
Base de données électronique consultée au cours de la recherche internationale (nom de la base de données, et si cela est réalisable, termes de recherche utilisés) EPO-Internal, WPI Data		
C. DOCUMENTS CONSIDERES COMME PERTINENTS		
Catégorie*	Identification des documents cités, avec, le cas échéant, l'indication des passages pertinents	no. des revendications visées
A	EP 2 928 351 A1 (INDESIT CO SPA [IT]) 14 octobre 2015 (2015-10-14) cité dans la demande alinéa [0014] – alinéa [0021]; figures 1,2 -----	1-15
A	JP 2006 311943 A (SILVER SEIKO) 16 novembre 2006 (2006-11-16) alinéa [0015] – alinéa [0024]; figures 1-4, 8, 9 -----	1-15
A	KR 2005 0047619 A (DAEWOO ELECTRONICS CORP [KR]) 23 mai 2005 (2005-05-23) figures 1-4b -----	1-15
<input type="checkbox"/> Voir la suite du cadre C pour la fin de la liste des documents <input checked="" type="checkbox"/> Les documents de familles de brevets sont indiqués en annexe		
* Catégories spéciales de documents cités:		
"A" document définissant l'état général de la technique, non considéré comme particulièrement pertinent "E" document antérieur, mais publié à la date de dépôt international ou après cette date "L" document pouvant jeter un doute sur une revendication de priorité ou cité pour déterminer la date de publication d'une autre citation ou pour une raison spéciale (telle qu'indiquée) "O" document se référant à une divulgation orale, à un usage, à une exposition ou tous autres moyens "P" document publié avant la date de dépôt international, mais postérieurement à la date de priorité revendiquée	"T" document ultérieur publié après la date de dépôt international ou la date de priorité et n'appartenant pas à l'état de la technique pertinent, mais cité pour comprendre le principe ou la théorie constituant la base de l'invention "X" document particulièrement pertinent; l'invention revendiquée ne peut être considérée comme nouvelle ou comme impliquant une activité inventive par rapport au document considéré isolément "Y" document particulièrement pertinent; l'invention revendiquée ne peut être considérée comme impliquant une activité inventive lorsque le document est associé à un ou plusieurs autres documents de même nature, cette combinaison étant évidente pour une personne du métier "&" document qui fait partie de la même famille de brevets	
Date à laquelle la recherche internationale a été effectivement achevée 9 septembre 2022		Date d'expédition du présent rapport de recherche internationale 19/09/2022
Nom et adresse postale de l'administration chargée de la recherche internationale Office Européen des Brevets, P.B. 5818 Patentlaan 2 NL - 2280 HV Rijswijk Tel. (+31-70) 340-2040, Fax: (+31-70) 340-3016		Fonctionnaire autorisé Masset, Markus

RAPPORT DE RECHERCHE INTERNATIONALE

Renseignements relatifs aux membres de familles de brevets

Demande internationale n°

PCT/FR2022/051049

Document brevet cité au rapport de recherche		Date de publication	Membre(s) de la famille de brevet(s)	Date de publication
EP 2928351	A1	14-10-2015	EP 2928351 A1	14-10-2015
			WO 2014091391 A1	19-06-2014

JP 2006311943	A	16-11-2006	AUCUN	

KR 20050047619	A	23-05-2005	AUCUN	
