



PATENTDIREKTORATET
TAASTRUP

- (21) Patentansøgning nr.: 3410/87
(22) Indleveringsdag: 02 jul 1987
(41) Alm. tilgængelig: 08 jan 1988
(44) Fremlagt: 07 okt 1991
(86) International ansøgning nr.: -
(30) Prioritet: 07 jul 1986 DE 3622776

(51) Int.Cl.⁵ E 04 D 13/06

- (71) Ansøger: *Braas GmbH; Frankfurter Landstrasse 2-4; 6370 Oberursel 1, DE
(72) Opfinder: Karl-Heinz *Hofmann; DE

(74) Fuldmægtig: Firmaet Chas. Hude

(54) Indretning til fastgørelse af en tegrende og en tagskæginddækning på et spærtag

(56) Fremdragne publikationer

(57) Sammendrag:

3410-87

Indretningen til at fastgøre tagrenden (2) og tagskæginddækningen (9, 10) ved et spærtags (15,17,18) mod tagskægget vendende rand omfatter en i indbygget tilstand vinkelret på rendens længdeakse rettet, tilnærmelsesvis kvadratisk plade (20). Pladen (20) kan med et på dens side udformet fastgørelsesafsnit (60) fastgøres på en spærsideflades (15) mod tagskægget vendende ende. I området for sin øvre rand har pladen en udtagning med en tilstødende afvinkling (31) til pålægning og optagelse af tagrenden. For at denne fastgørelsesindretning samtidig med let håndterbarhed især kan anvendes universelt, er der hen over pladens flade fordelt borer til at optage fastgørelsesmidler, f.eks. søm. Endvidere er der i pladens indre formet et under udtagningen for tagrenden beliggende udsnit (40) med stor flade. Udsnittet (40) er ved sin bygningsfjerne side begrænset af en i det væsentlige parallelt med den bygningsfjerne pladerand forløbende, under en ret vinkel afkantede første pladestrimmel (42). Endvidere er der i den nedre pladerands område formet en i det væsentlige rektangulær udtagning, der ved sin bygningsfjerne side er begrænset af en under en ret vinkel afkantede anden pladestrimmel (54), der flugter med den første pladestrimmel.

fortsættes

3410-87

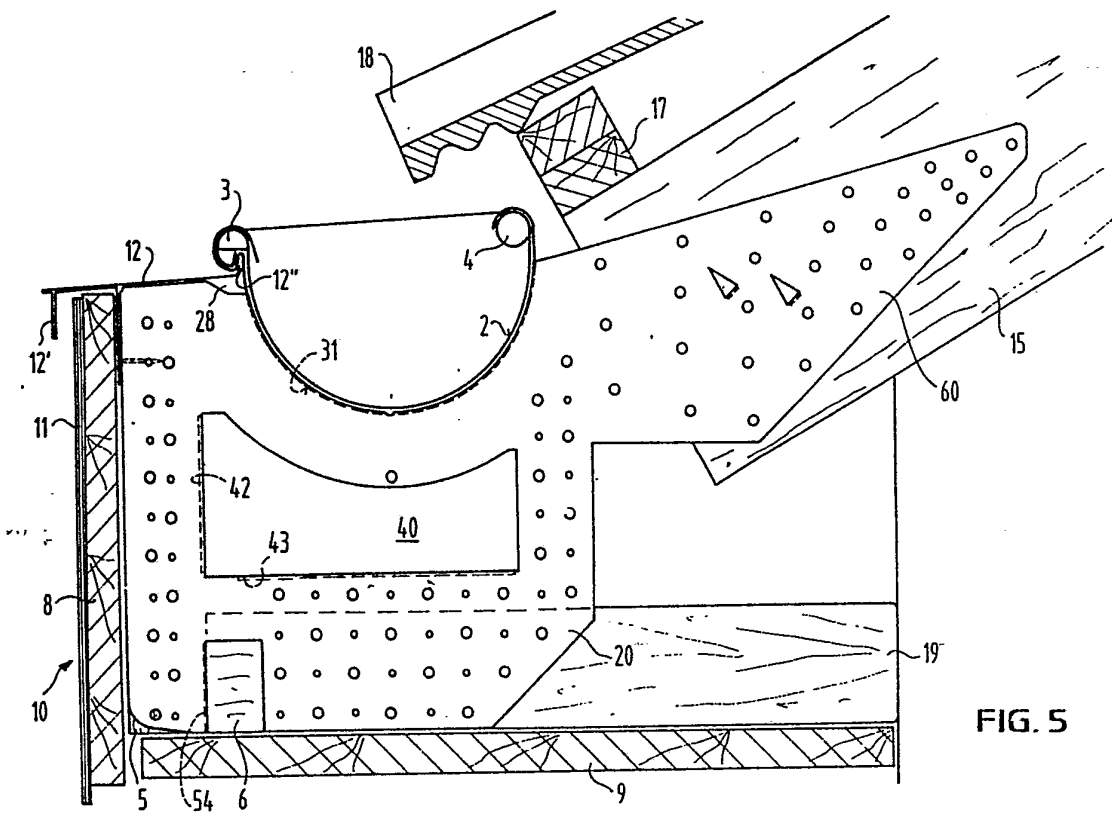


FIG. 5

Den foreliggende opfindelse angår en indretning til fastgørelse af en tagrende og en tagskæginddækning ved et spærtags mod tagskægget vendende rand, og med en i indbygget tilstand vinkelret på rendens længdeakse rettet, tilnærmelsesvis kvadratisk plade, som med et sidefastgørelsesafsnit kan fastgøres på en spærsideflades mod tagskægget vendende ende, som i området ved sin øvre rand har en til optagelse af tagrenden tjene-
5 nende, med en tilstødende afvinkling til dennes pålægning forsynet udtagning, og som har organer til at fastlægge tagskæg-
10 afblændingen.

En fastgørelsesindretning af denne art kendes fra US-patentskrift nr. 4.128.974. Den kendte fastgørelsesindretning kan bestå af et styk stålplade og har nogle få borer til optagelse af fastgørelsesorganer, i det fastgørelsesafsnit, der
15 kan fastgøres til spærsidefladen. Den kendte fastgørelsesindretnings omrids er målrettet tilpasset til at optage en given tagrende med kasseprofil. Tagrendens fastgørelse og fastholdelse sker via fjedrende holdeorganer. På den bygnings-
20 fjerne side har den kendte fastgørelsesindretning en forholdsvis lang, i ét stykke dermed forment flange, der ved sine to endeafsnit har fastgørelsesindretninger til at optage og fastholde en til given tagskægbeklædning tilpassede fastgørelseselementer. Alle disse tilpasninger og bestemte udformninger er
25 kostbare og begrænser den kendte fastgørelsesindretnings universelle anvendelighed væsentligt. Transport, lagerføring og håndtering af den kendte fastgørelsesindretning er ikke enkel.

I forhold til dette er det den foreliggende opfindelses formål
30 at udforme en fastgørelsesindretning af den indledningsvist omtalte art på enkel måde således, at den samtidig med let håndterbarhed især kan anvendes universelt. Fastgørelsesindretningen skal muliggøre anbringelse af forskellige tagskæginddæknings-fastgørelsesmidler rettet ind på forskellig måde,
35 hvorpå det igen er muligt universelt at anbringe forskellige tagskæginddæknings- og beklædningselementer. Ifølge opfindelsen tilsigtes endvidere, at den umiddelbare fastgørelse af ty-

piske beklædningsselementer og profiler på fastgørelsesindretningen også skal være mulig.

5 Gående ud fra en indretning til fastgørelse af en tagrende og en tagskæginddækning på et spærtags mod tagskægget vendende rand og med de oven for angivne kendetegn tilgodeses ovennævnte formål ved, at indretningen er ejendommelig ved, at pladen fordelt hen over sin flade har arrangerede borer til optagelse af fastgørelsesmidler, f.eks. søm, at der i pladens 10 indre er arrangeret et under udtagningen for tagrenden beliggende udsnit med stor flade, hvilket udsnit på sin bygningsfjerne side er begrænset af en i det væsentlige parallelt med den bygningsfjerne pladerand forløbende, retvinklet ombukket første pladestrimmel, og at der i den nedre pladerands område 15 er tilvejebragt en i det væsentlige rektangulær udtagning, der ved sin bygningsfjerne side er begrænset af en retvinklet ombukket anden pladestrimmel, der flugter med den første pladestrimmel.

20 Fastgørelsesindretningen ifølge opfindelsen viser sét fra oven et omrids, der i det væsentlige er dannet af et kvadratisk afsnit og et fra dette til siden udstående trekantet afsnit via hvilket fastgørelsen til en spærsideflade sker. Det trekantede fastgørelsesafsnit har tilstrækkelige mål til at sikre 25 en stabil, vridningsstiv placering, ved hvilken tagrenden i hvert tilfælde befinder sig neden for tagdækningspladernes mod tagskægget vendende rand. Fastgørelsesindretningen er netop egnet til det hyppigt forekommende tilfælde, ved hvilket tagspærene med deres tagskægsender forløber ud over det lodrette murværk. 30

Boringerne til gennemføring af sømmene, skruerne eller andre fastgørelsesmidler befinder sig såvel inden for den kvadratiske plade som inden for fastgørelsesafsnittet. Ved boringerne inden for fastgørelsesafsnittet kan det f.eks. dreje sig 35 om typiske sømhuller med en diameter på 4,5 mm, der i stort antal i det væsentlige regelmæssigt er fordelt hen over fast-

gørelsesafsnittets totale flade, og i hvert tilfælde muliggør en sikker anbringelse af fastgørelsesindretningen på tagspæret. Boringerne inden for den kvadratiske plade kan have forskellige diametre, f.eks. dels 3 mm og dels 4,5 mm. Fortrinsvis er der også udformet tilsvarende boringer på de under en ret vinkel ombukkede pladestrimler. Til anbringelse af fastgørelsesmidlerne for en tagskæginddækning eller til den umiddelbare anbringelse af elementerne til en tagskæginddækning, en anden beklædning eller tilsvarende er der således dermed et stort antal boringer til indsætning af søm, skruer, stifter og tilsvarende til rådighed på egnede steder.

Det til alle sider lukkede udsnit med stor flade inden for den kvadratiske plade danner et hul, hvorigennem håndværkeren kan gribe. Herved lettes håndteringen og fastgørelsesindretningens anbringelse på spærtaget meget væsentligt.

Den i det væsentlige rektangulære udtagning i den nedre pladerands område tjener fortrinsvis til at optage en typisk fastgørelsesliste og kan have tilsvarende mål, f.eks. mål på 30 x 50 mm til optagelse af en taglægte. Sådanne lister og lægter forløber i indbygget stilling parallelt med tagskægget og kan f.eks. tjene til fastgørelse af en tagskægbeklædnings vandret oprettede elementer og paneler.

Den retvinklet ombukkede anden pladestrimmel, der begrænser denne rektangulære udtagning, flugter med den første pladestrimmel ved udsnittet med stor flade. Herved får man to i indbyrdes afstand anbragte og indbyrdes flugtende anlægsflader til en - i indbygget stilling - lodret oprettet liste til anbringelse af elementerne til en tagskæginddækning og/eller en anden beklædning.

Fordelagtige udførelsesformer og videre udformninger for opfindelsens genstand fremgår af de uselvstændige krav.

Ved en foretrukken udførelsesform for fastgørelsesindretningen kan udsnittet med stor flade således på sin underside være be-

grænset af en retvinklet ombukket tredje pladestrimmel, der forløber vinkelret på den første pladestrimmel. Herved fremkommer et vinkelprofil, hvis to ben hver danner en anlægsflade for tagskæginddæknings-fastgørelsesmidler, støtte- og afstivningsmidler og tilsvarende og som desuden afstiver den kvadratiske plade.

På det fortrinsvis i det væsentlige trekantede fastgørelsesafsnit er mindst en fastsættelsesdorn udstanset delvis og bukket under en ret vinkel for at lette den midlertidige anbringelse af fastgørelsesindretningen. Især foretrækkes mindst to under en ret vinkel udstående fastsættelsesdorne, der i forhold til hinanden er anbragt i en sådan afstand, der muliggør en fælles indbankning i tagspærene og som til trods herfor sikrer en midlertidig fastlæggelse af indretningen i den valgte opretning. I praksis griber håndværkeren fastgørelsesindretningen med den ene hånd gennem den lukkede anden udsparing med stor flade, holder den an imod et tagspær og ved hjælp af en med den anden hånd ført hammer eller tilsvarende slår han fastsættelsesdornene ind i tagspæret. En indbyrdes afstand for de to fastsættelsesdorne på ca. 10-30 mm har vist sig gunstig. Fastsættelsesdornene selv kan f.eks. have en længde på 8 til 20 mm.

Som nævnt ovenfor, befinder der sig i den kvadratiske plades område ved dens øvre rand en udtagning til optagelse af en tagrende med typisk tagrendeprofil. Denne udtagning kan f.eks. være halvcirkulær og er så egnet til at optage typiske tagrenders rendeudbukning ifølge DIN 18 460. For at holde den allerede udlagte tagrende sikkert inden for denne udtagning, kan der på fastgørelsesindretningen i ét stykke være anbragt fastklemningsbøjler, der kan bøjes rundt om en sådan tagrendes forreste henholdsvis bageste vulst.

Hele fastgørelsesindretningen med alle retvinklet afkantede pladestrimler er fortrinsvis formet i ét stykke. Dette letter og billiggør fremstillingen meget væsentligt, fordi håndterin-

gen og sammensætningen af adskilte dele undgås. Som udgangsmateriale tjener et fladt materiale, fortrinsvis metalplade, især forzinket stålplade fra hvilken hele fastgørelsesindretningen indbefattende de under en ret vinkel ombukkede pladestrimler og den efter valg tilvejebragte fastklemningsbøjle er stanset ud. De under en ret vinkel ombukkede pladestrimler og de efter valg tilvejebragte fastsættelsesdorne ombukkes derefter. Gode erfaringer er høstet med en stålplade med en tykkelse på 1,5 mm, fordi denne dels har den tilstrækkelige styrke og stabilitet og dels kan stanses og formes ved hjælp af enkelte midler. Alternativt kan fastgørelsesindretningen indbefattende den under en ret vinkel ombukkede pladestrimmel bestå af støbte eller sintrede legeringer, f.eks. aluminiumlegeringer. Efter behov tilvejebringes korrosionsbestandige overstrygninger eller beskyttelsesbelægninger, såfremt det flade materiale ikke er tilstrækkelig korrosionsbestandigt. Tilsvarende belægninger kan f.eks. fremkaldes ved forzinking, forkobring, lakering eller tilsvarende.

Ved en foretrukken udførelsesform for fastgørelsesindretningen ifølge opfindelsen har pladen i området for sin nedre rand ved overgangen til fastgørelsesafsnittet en i det væsentlige trekantet randudsparring til optagelse af en fodrem. Denne randudsparring gør det muligt at gå rundt om en i givet fald tilstedeværende fodrem. I dette tilfælde kan man med en enkelt udførelsesform for fastgørelsesindretningen tilgodese næsten alle i praksis forekommende krav.

En tagrende skal med tilstrækkelig fald udlægges nedenfor et skråtags mod tagskægget vendende ende for at sikre transporten af det samlede vand til nedløbsrøret. Dette fald sikres ved en tilsvarende anbringelse af et antal fastgørelsesindretninger ifølge opfindelsen på de enkelte tagspær. For at lette og kontrollere opretningen kan der på fastgørelsesindretningen være dannet en eller flere snorkærve(e). Fortrinsvis er sådanne snorkærve udformet på et frilagt sted, f.eks. ved det dybeste sted af den halvcirkulære udtagning til optagelse af tagrenden, og/eller ved den kvadratiske plades øvre rand.

Foruden en tagrende kan man på fastgørelsesindretningen ifølge opfindelsen anbringe tagskæginddækninger, henholdsvis inddækningsrammer henholdsvis beklædninger, inkluderende disses underkonstruktioner. I enkelte tilfælde kan der på fastgørelsesindretningen ifølge opfindelsen anbringes en underkonstruktion af træ i form af de sædvanlige lægter eller lister, hvorpå der igen kan anbringes paneler af træ, plast eller andet materiale. Sådanne paneler kan igen beskyttes mod vand og andre vejrligspåvirkninger ved hjælp af en dækkende tagprofil. Endvidere kan der i stedet for en sådan inddækning af paneler eller foruden en sådan inddækning anbringes en afdækning af en profileret plade af fint metal. Lægterne eller listerne af underkonstruktionen af træ kan anbringes på den kvadratiske plade og/eller på de under en ret vinkel i forhold til denne ombukkede første, anden og/eller tredje pladestrimmel jf. ovenfor. Fordi man uden vanskeligheder også kan anbringe korslagte stræbere af langsgående lægter og tværlægter, kan der udføres mange forskellige underkonstruktioner, der i praksis tilgodeser alle de i praksis forekommende krav.

Desuden kan der være tilvejebragt forholdsregler til direkte at anbringe inddækninger af profileret plade af fint metal eller tilsvarende. En sådan anbringelse kan ske ved friktionsforbindelse eller fastklemning, således at der ikke kræves nogen ekstra fastgørelsesmidler. Til dette formål kan pladen i området for sin øvre rand have en fordybning, der ligger umiddelbart ved siden af den til optagelse af tagrenden tjeneude udtagning. Denne udtagning eller skråning gør det lettere at indsætte en inddækningsprofils tilsvarende profilafsnit i en indklemningsåbning på klembøjlen. Endvidere kan pladen ved den bygningsfjerne rands overgang til den nedre rand have en afrunding.

Som forklaret, fremskaffes ved den foreliggende opfindelse en enkel og prisgunstig indretning til fælles anbringelse af tagrende, tagskæginddæknings-fastgørelsesmidler og i givet fald andre inddækninger eller beklædninger til et spærtags tagskægs-

rand, hvilken indretning er opbygget på enkel måde, og kan fremstilles med små omkostninger og sikrer mangfoldige muligheder til universel anbringelse af forskellige tagskægsinddækninger, beklædninger eller tilsvarende. Takket være det
5 midtplacerede udsnit med stor flade kan fastgørelsesindretningen let håndteres og transporteres.

Uden at skulle virke som en begrænsning forklares opfindelsens genstand neden for i større enkeltheder på grundlag af en foretrukken udførelsesform under henvisning til tegningen, hvori
10

fig. 1 set skematisk fra siden viser et tagspærs mod tagskægget vendende ende, på hvilket der er anbragt en fastgørelsesindretning, der bærer en tagrende, en underkonstruktion til at
15 anbringe en tagskæginddækning, en tagskæginddækning og et dækkende tagprofil,

fig. 2 set fra siden viser fastgørelsesindretningen vist i fig. 1,
20

fig. 3 viser fastgørelsesindretningen ifølge fig. 2 set fra oven,

fig. 4 viser fastgørelsesindretningen ifølge fig. 2 set forfra,
25

fig. 5 skematisk set fra siden fastgørelsen af en tagskæginddækning af paneler på en sådan fastgørelsesindretning, og

fig. 6 viser fastgørelsen af en dækkende tagprofil på en sådan fastgørelsesindretning.
30

Fig. 1 viser et spærtags mod tagskægget vendende rand med et tagspær 15's mod tagskægget vendende endeaftnit, på hvilket tagspær der er fastgjort taglægger 17, på hvilke de - kun delvis antydede - tagdækningsplader 18 er ophængt. På et spærs inderflade er en fastgørelsesindretning 1 slået fast, hvilken
35

indretning forløber i det væsentlige parallelt med tagspæret 15 ud over dennes mod tagskægget vendende endeflade. Fastgørelsesindretningen består i det væsentlige af den tilnærmelsesvis kvadratiske plade 20 med udsnit 40 med stor flade og det til 5 siden derpå formede, i det væsentlige trekantede fastgørelsesafsni 60 og tjener til at anbringe en tagrende 2 og bestandelene af en underkonstruktion til at holde en tagskæginddækning 10. Til denne underkonstruktion kan der høre lægter eller lister 5, 7 og/eller 6 (se fig. 6) af træ. Endvidere kan 10 der umiddelbart på fastgørelsesindretningen 1 anbringes et dækkende tagprofil 12. I stedet for et tagprofil 12 kunne der også være anbragt et inddækningsprofil 13 (fig. 6), der dækker hele tagskæg-forsiden eller en anden beklædning. Til at anbringe en komplet tagrende 2 henholdsvis en komplet tagskæginddækning 10 kræves et antal fastgørelsesindretninger 1, idet 15 der fortrinsvis er anbragt en fastgørelsesindretning 1 på hvert tagspær 15.

Under henvisning til fig. 2, 3 og 4 forklares fastgørelsesindretningen 1's enkeltheder nærmere nedenfor. Den viste fastgørelsesindretning 1 består af et enkelt stykke fladt materiale, der har i ét stykke dermed formede, under en ret vinkel ombukkede pladestrimler 42, 43, 54. Som fladt materiale tjener 25 en ca. 1,5 mm tyk stålplade, der har et korrosionsbeskyttelsesovertræk henholdsvis en "-påstrygning". Den kvadratiske plade 20 begrænses af den øvre pladerand 21, den bygningsfjernere pladerand 22 og den nedre pladerand 23. På den sidste side er der i et stykke med pladen formet et i det væsentlige trekantet fastgørelsesafsni 60. I den øvre pladerand 21's område, 30 er der en udadtil åben udtagning 30 til at optage en typisk tagrendeprofil. I den viste udførelsesform er denne udsparring 30 halvcirkelformet og bestemt til at optage runde tagrender. Til udtagningen 30's rand støder en afvinkling 31, der danner et underlag for tagrenden 2.

35

I det væsentlige midt på den kvadratiske plade 20 nedenfor udtagningen 30 er der anbragt et til alle sider lukket udsnit 40

med stor flade, der er begrænset af en bygningsfjern side 41, en underside 44, en bygningsnær side 46 og en overside 47. Som vist kan oversiden 47 følge et cirkeludsnit svarende til tagrendeprofilen, hvilket gør det lettere at gribe hele fastgørelsesindretningen 1.

Grænsende op til den bygningsfjerne side 41 står en første pladestrimmel 42 vinkelret ud fra den kvadratiske plade 20, hvilken strimmel 42 danner en anlægsflade for en underkonstruktions lister eller lægter 5 til anbringelse af en tag-skæginddækning 10. Som vist grænser til undersiden 44 en tredje, under en ret vinkel fremstående pladestrimmel 43, der danner en yderligere anlægsflade for en sådan underkonstruktionslister eller lægter 7. Fortrinsvis indeslutter den første under en ret vinkel afkantede eller bukkede pladestrimmel 42 og den tredje under en ret vinkel afkantede eller bukkede pladestrimmel 43 en ret vinkel og danner for så vidt en vinkelprofils to ben.

Det til alle sider lukkede udsnit 40 med stor flade har tilstrækkelige mål til, at man gennem åbningens lysning kan føre typiske lister eller lægter 7 til en underkonstruktion af træ, og til at en håndværker bekvemt kan gribe gennem udsnittet 40 for at holde hele fastgørelsesindretningen 1.

I den nedre pladerand 23's område er der i den kvadratiske plade 20 udsparet en i det væsentlige rektangulær udtagning 50, hvis mål fortrinsvis er tilpasset til tværsnitmålene for typiske lister eller lægter 6 til en underkonstruktion af træ, og som f.eks kan andrage 30 x 50 mm. Den rektangulære udsparring 50's bygningsfjerne side 51 er begrænset af en under en ret vinkel afkantet anden pladestrimmel 54, der flugter med den første under en ret vinkel afkantede pladestrimmel 42. Hermed fremkommer to flugtende, i afstand fra hinanden anbragte anlægsflader til en underkonstruktions lodret forløbende liste eller lægte 5.

Endvidere kan den kvadratiske plade 20 i sin nedre rand 23's område ved overgangen til fastgørelsesafsnittet 60 have en i det væsentlige trekantet randudsparring 64, der gør det muligt at komme uden om en i enkelte tilfælde forekommende fodrem 16
5 (se fig. 6).

På fastgørelsesafsnittet 60 er der mindst delvis udstanset en fastsættelsesdorn 62, der står ud under en ret vinkel. Fortrinsvis er der tilvejebragt to fastsættelsesdorne 62, der er
10 anbragt i en afstand på ca. 10 til 30 mm fra hinanden, således at begge fastsættelsesdorne 62 ved tilsvarende slagpåvirkninger sammen kan drives ind i tagspøret 15's træ.

Som vist i fig. 2 har hele fastgørelsesindretningen 1 et antal
15 gennemgående boringer 25, 63, hvorigennem fastgørelsesmidler, såsom søm, skruer og tilsvarende kan føres. De over fastgørelsesafsnittet 60's totale flade fordelte boringer 63 kan i det væsentlige have den samme diameter. En boringsdiameter på ca. 4,5 mm har vist sig fordelagtig. Bortset fra området mellem
20 udtagningen 30 og udsnittet 40 med stor flade, er der også over hele den kvadratiske plade 20's flade fordelt et antal gennemgående boringer 25, der ligeledes er bestemt til derigennem at føre fastgørelsesmidler, såsom søm, skruer og tilsvarende. Da det kan være nødvendigt på den kvadratiske plade
25 20 at anbringe, dels grovere træstykker og lægter og dels finere lister, er boringer med forskellig diameter hensigtsmæssige, f.eks. første boringer 25' med en større diameter (ca. 4,5 mm) og andre boringer 25'' med mindre diameter (f.eks. 3 mm).

30 Tilsvarende boringer 26 er også tilvejebragt på den første, anden og tredje under en ret vinkel afkantede pladestrimmel 42, 43 og 54, således som det skematisk er vist i fig. 4.

35 Ved hjælp af den viste fastgørelsesindretning 1, skal man bl.a. sikkert og varigt anbringe en tagrende på et skråtags mod tagskægget vendende rand. Typiske tagrender (se DIN

18 460) har en halvcirkulær rendeudbukning, der er begrænset af forreste rendevulst 3 og en bageste rendevulst 4 (se fig. 6). Til at fastholde en sådan tagrende 2 kan der på fastgørelsesindretningen 1 være tilvejebragt en forreste klembøjle 33 og en bageste klembøjle 38, der bukkes rundt om den tilsvarende tagrendevulst 3 henholdsvis 4. Sådanne klembøjler 33, 38 kan udgøre i ét med afvinklingen 31 formede forlængelser.

Pladen 20 kan i sin øvre rand 21's område have en umiddelbart ved siden af den til optagelse af tagrenden 2 tjenende udtagning 30 beliggende fordybning 28. Denne fordybning 28 ender ved en ved siden af klembøjlen 33 anbragt klemåbning 39, hvori der kan indsættes et afvinklet randafsnit 12'' af en afløbs-sikker tagprofil 12 (se fig. 5) eller en blindprofil 13 (se fig. 6). Endvidere kan pladen 20 ved overgangen til sin bygningsfjerne rand 22 på sin nedre rand 23 have en afrunding 29. En sådan afrunding eller afskråning 29 gør det lettere at anbringe en tagprofils nedre afsnit.

Den i et antal fastgørelsesindretninger 1 isatte tagrende 2 skal til sikker transport af vand have et tilstrækkeligt fald, der især sikres ved en tilsvarende placering og opretning af fastgørelsesindretninger 1 på de efter hinanden følgende tag-spær 15. For lettere at rette disse ind, er der på frie steder af fastgørelsesindretningen udsparet snorekærve. F.eks. befinder en første snorekærv 27 sig ved bunden af tagrendeudsparingen 30 og en anden snorekærv 27' befinder sig ved det mellem den øvre rand 21 og den bygningsfjerne rand 22 dannede hjørne af pladen 20.

Foruden til anbringelse af en tagrende 2, tjener fastgørelsesindretningen 1 til at anbringe tagskæginddæknings-fastgørelsesmidler. Ved disse tagskæg-fastgørelsesmidler drejer det sig typisk om en underkonstruktion af træ, der igen kan bestå af forskellige lister og/eller lægter 5, 6 og 7 (se fig. 5).

Som vist i fig. 5 kan der til en sådan underkonstruktion - i indbygget stilling - høre lodret forløbende længdelægter 5,

der på den ene side kan anbringes på pladen 20 nabostillet til dennes bygningsfjerne rand 22, og på den anden side til den første pladestrimmel 42 og/eller på den anden pladestrimmel 54. På sådanne længdelægter 5 kan man så anbringe en tagskæg-
5 afblænding 10's paneler 8. Panelernes 8 udad eller mod vejret vendende side kan desuden beskyttes af en blindprofil 11. Et fortrinsvis lidt opadstigende anbragt tagprofil 12 med en drypnåse 12' beskytter tagskæginddækningen 10's paneler mod regn. Tagprofilet 12 kan med sit bygningsnære, afvinklede ben
10 12' indsættes i klemåbninger 39. Fordybningen 28 i området for pladen 20's øvre rand 21 gør denne indsætning lettere.

Endvidere kan der til underkonstruktionen høre vandret forløbende tværlægter 6 og/eller 7, der kan anbringes på den anden
15 pladestrimmel 54 henholdsvis på den første og/eller tredje pladestrimmel 42 henholdsvis 43. På tværlægten 6 kan man f.eks. anbringe panelerne 9 af en beklædning på undersiden og/eller et blindprofil 13's fodafsnit 13'' af en tagskæginddækning (fig. 6). Endvidere kan tværlægterne 6 og/eller 7 også
20 forbindes med længdelægter 5 med indbyrdes til over kryds lagte afstivninger. Slutteligt kan der på det til den nedre rand 23 af pladen 20's sluttende nedre afsnit også umiddelbart på endetræet anbringes en bjælke eller et tværtræ 19 (se fig. 5). De mange muligheder til at udføre underkonstruktionen giver
25 universielle muligheder til at anbringe de almindeligste paneler, profiler eller elementer til tagskæginddækninger, beklædninger og lignende.

Endvidere kan der på fastgørelsesindretningen 1 umiddelbart
30 være anbragt elementerne eller profilerne af afdækningsprofilerne eller blindprofilerne 13, således som vist i fig. 6. En sådan blindprofils 13 fodafsnit 13" kan være fastgjort på en tværlægte 6, der indsættes i den rektangulære udtagning 50, der er indsat i den rektangulære udtagning 50 og fastgjort til
35 den anden pladestrimmel 54. Ved pladen 20's afrunding eller skråning 29 lettes indsætningen af en blindprofil 13, der med sit hovedafsnit 13' fjedrende ligger an imod den øvre rand 21

og med sit fodafsnit 13" ligger an mod pladen 20's nedre rand 23. I en sådan blindprofil 13's fodafsnit 13" kan der være (ikke viste) udluftningsåbninger for at fremme udluftningen af et på alle sider beklædt tageskæg fra neden (se pilene 24 i fig. 5 6).

En praktisk udførelsesform for den oven for i forbindelse med figurerne forklarede fastgørelsesindretning har f.eks. en længde på ca. 40 - 60 cm, især på ca. 50 cm og en højde (på 10 den kvadratiske plade) på ca. 15 - 30 cm, især på ca. 23 cm. De under en ret vinkel afkantede pladestrimler 42, 43, 54 står alle til den samme side ca. 8 til 20 mm, især ca. 12 mm ud fra den flade materialeoverflade. Såfremt der som fladt materiale 15 vælges en ca. 1,5 mm tyk stålplade vejer hele fastgørelsesindretningen kun ca. 500 til 1000 g, især ca. 800 g. En sådan fastgørelsesindretning 1 er robust, kan på enkel måde slås fast på et tagspær 15 og muliggør igen en stabil anbringelse af praktisk taget alle almindelige elementer, profiler, pane- 20 ler, brædder og tilsvarende sædvanlige tageskæginddækninger 10, henholdsvis beklædninger.

P a t e n t k r a v .

25 1. Indretning til fastgørelse af en tagrende og en tageskæginddækning på et spærtags mod tageskægget vendende rand, med en i indbygget tilstand vinkelret på rendens længdeakse rettet tilnærmelsesvis kvadratisk plade, der med et på siden anbragt fastgørelsesafsnit kan anbringes fast på en spærsideflades mod 30 tageskægget vendende ende, der i området for sin øvre rand har en til optagelse af tagrenden tjenende, med en tilstødende afvikling til dennes pålægning forsynet udtagning, og som er udstyret med midler til fastlæggelse af tageskægafblendingen, k e n d e t e g n e t ved, at pladen (20) har hen over sin 35 flade fordelt anbragte borer (25, 25', 25'') til optagelse af fastgørelsesmidler, f.eks. søm, at der i pladens indre er udformet et under udtagningen (30) for tagrenden (2) belig-

gende udsnit (40) med stor flade, hvilket udsnit ved sin bygningsfjerne side (41) er begrænset af en i det væsentlige parallelt med den bygningsfjerne pladerand (22) forløbende, under en ret vinkel afkantet første pladestrimmel (42), og at
5 der i den nedre pladerands (23) område er en i det væsentlige rektangulær udtagning (50), der ved sin bygningsfjerne side (51) er begrænset af en under en ret vinkel afkantet anden pladestrimmel (54), der flugter med den første pladestrimmel (42).

10

2. Indretning ifølge krav 1, k e n d e t e g n e t ved, at udsnittet (40) med den store flade på sin underside (44) er begrænset af en under en ret vinkel afkantet tredje pladestrimmel (43), der forløber vinkelret på den første pladestrimmel (42).
15

3. Indretning ifølge krav 1 eller 2, k e n d e t e g n e t ved, at den første, anden og tredje pladestrimmel (42, 43, 54) har hen over deres plade fordelt anbragte boringer (26).
20

4. Indretning ifølge et af kravene 1 til 3, k e n d e t e g n e t ved, at pladens (20) fastgørelsesafsnit (60) har mindst to under en ret vinkel fremstående fastsættelsesdorne (62) i en indbyrdes afstand, der muliggør disse dornes (62) fælles indbankning.
25

5. Indretning ifølge et af kravene 1 til 4, k e n d e t e g n e t ved, at pladen (20) i området for sin nedre rand (23) ved overgangen til fastgørelsesafsnittet (60) har en i det væsentlige trekantet randudsparring (64) til at optage en fodrem (16).
30

6. Indretning ifølge et af kravene 1 til 5, k e n d e t e g n e t ved, at pladen (20) ved sin øvre rand (21) har mindst en snorekærv (27, 27').
35

7. Indretning ifølge et af kravene 1 til 6, k e n d e t e g n e t ved, at pladen (20) i området for sin øvre rand (21) har

en umiddelbart ved siden af den til optagelse af tagrenden (2) tjenende udtagning (30) beliggende fordybning (28).

8. Indretning ifølge et af kravene 1 til 7, k e n d e t e g -
5 n e t ved, at pladen (20) ved overgangen af dens bygnings-
fjerne rand (22) har en afrunding (29) i sin nedre rand (23).

10

15

20

25

30

35

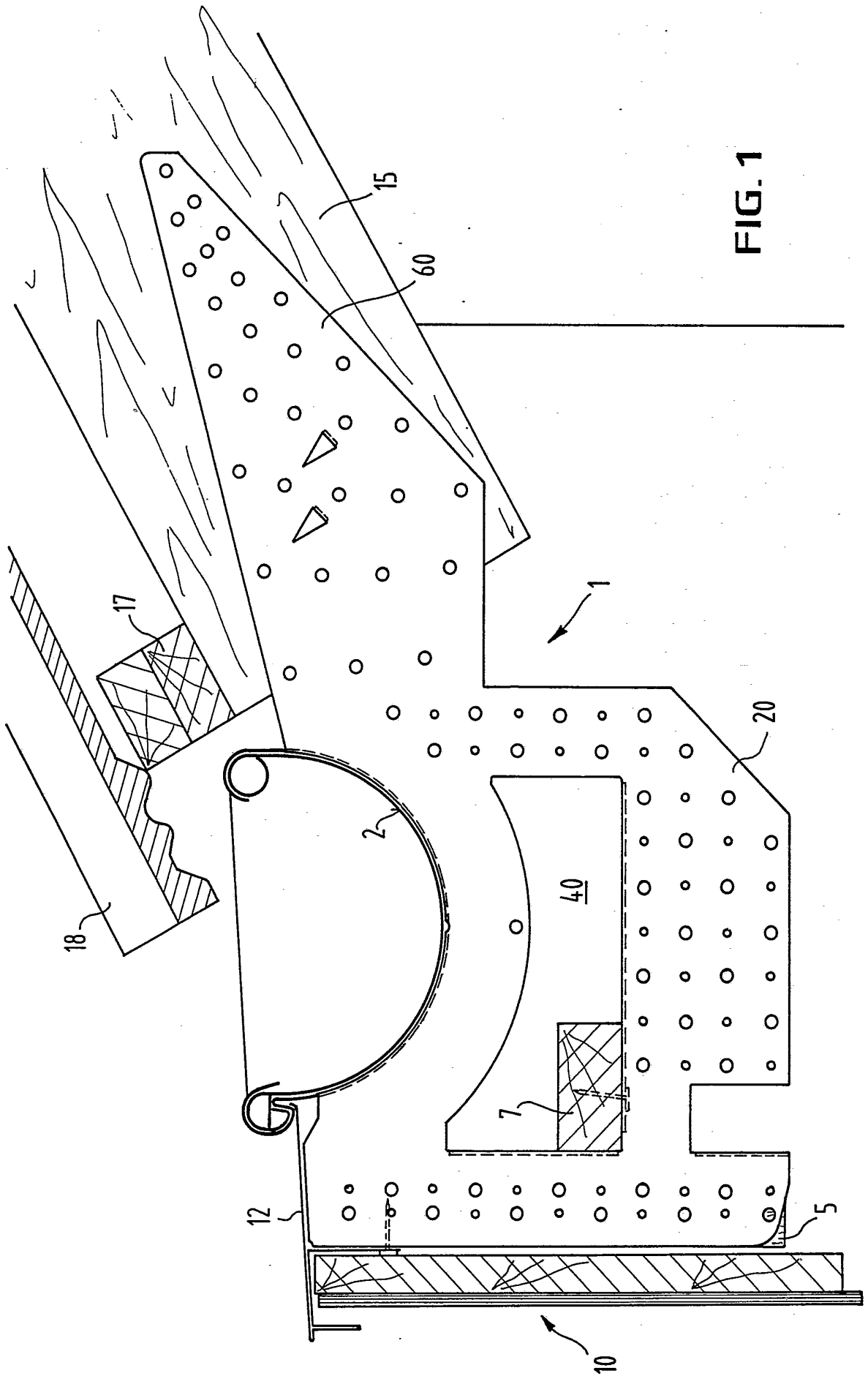


FIG. 1

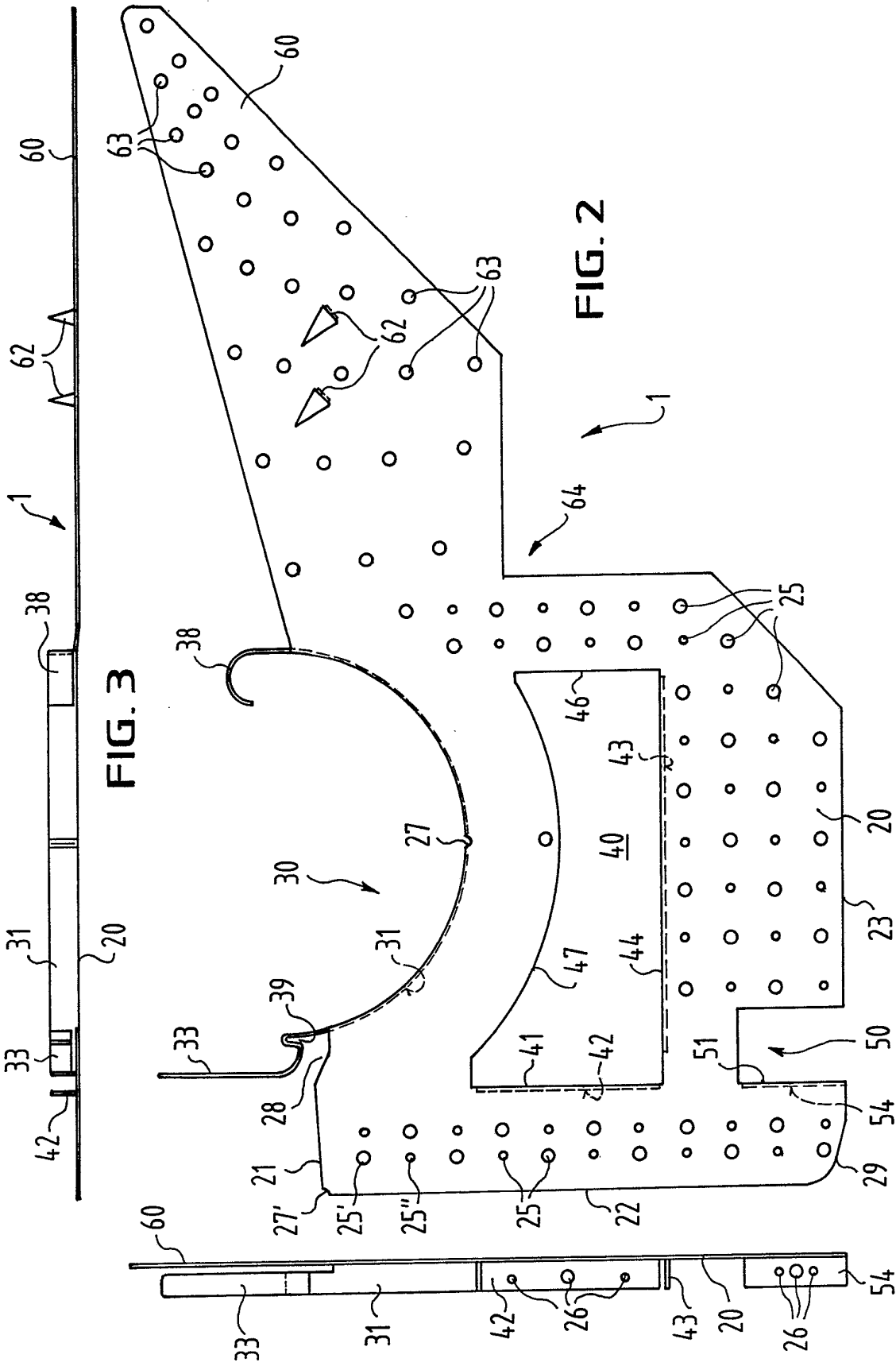


FIG. 4

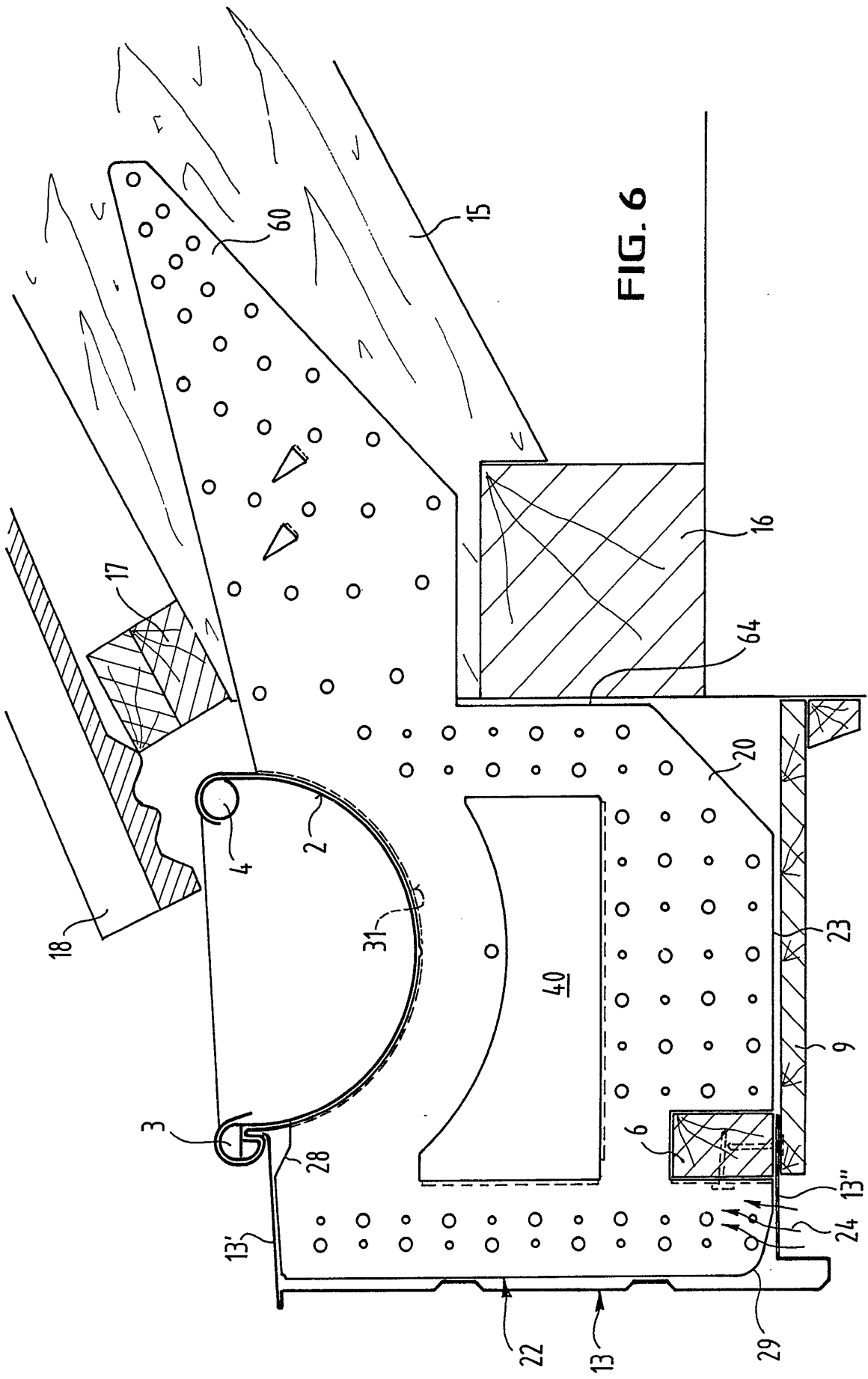


FIG. 6