



(12) 实用新型专利

(10) 授权公告号 CN 202118665 U

(45) 授权公告日 2012. 01. 18

(21) 申请号 201120258832. 5

(22) 申请日 2011. 07. 21

(73) 专利权人 雷俊仪

地址 529200 广东省江门市台山海宴镇富康路7号202房

(72) 发明人 雷俊仪

(74) 专利代理机构 广州新诺专利商标事务有限公司 44100

代理人 华辉

(51) Int. Cl.

F21S 6/00(2006. 01)

F21V 17/10(2006. 01)

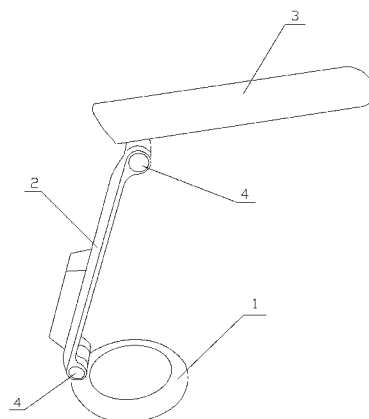
权利要求书 1 页 说明书 1 页 附图 1 页

(54) 实用新型名称

一种折叠台灯

(57) 摘要

本实用新型属于日常生活用品技术领域, 具体的说, 涉及一种折叠台灯, 其包括灯座, 和所述灯座连接的连杆, 该连杆另一端连接灯罩, 所述连杆和灯罩之间铰链连接, 灯罩和灯杆可折叠在一起, 携带方便, 易于收纳。



1. 一种折叠台灯,包括灯座,和所述灯座连接的连杆,该连杆另一端连接灯罩,其特征在于:所述连杆和灯罩之间铰链连接。
2. 根据权利要求1所述的折叠台灯,其特征在于:所述连杆和灯罩均为平板状。
3. 根据权利要求1或2所述的折叠台灯,其特征在于:所述灯座和连杆铰链连接。

一种折叠台灯

技术领域

[0001] 本实用新型属于日常生活用品技术领域,具体的说,涉及一种折叠台灯。

背景技术

[0002] 目前市场上,为了满足人们日常工作生活需要,形形色色的台灯层出不穷。

[0003] 现有的台灯通常包括灯座、灯罩以及用于支撑灯罩的连接灯杆,连接灯杆固定在灯座上,这类台灯体积一般都很大,无论是使用还是存放均占据较大的空间,携带和收纳都非常不方便。

实用新型内容

[0004] 本实用新型克服了现有技术中的缺点,提供了一种折叠台灯,其灯罩和灯杆可折叠在一起,携带方便,易于收纳。

[0005] 为了解决上述技术问题,本实用新型是通过以下技术方案实现的:

[0006] 一种折叠台灯,包括灯座,和所述灯座连接的连杆,该连杆另一端连接灯罩,所述连杆和灯罩之间铰链连接。

[0007] 进一步,所述连杆和灯罩均为平板状。

[0008] 进一步,所述灯座和连杆铰链连接。

[0009] 与现有技术相比,本实用新型的有益效果是:

[0010] 1、本实用新型所述的折叠台灯,包括灯座,和所述灯座连接的连杆,该连杆另一端连接灯罩,所述连杆和灯罩之间铰链连接,灯罩和灯杆可折叠在一起,携带方便,易于收纳。

[0011] 2、连杆和灯罩均为平板状,使台灯折叠后体积更小,易于收纳。

[0012] 3、灯座和连杆铰链连接,使灯座和连杆折叠在一起,更加易于收纳。

附图说明

[0013] 下面结合附图和具体实施方式对本实用新型作进一步详细的说明。

[0014] 图1是本实用新型的立体结构图。

具体实施方式

[0015] 如图1所示,本实用新型所述的折叠台灯,包括灯座1,和所述灯座1连接的连杆2,该连杆2另一端连接灯罩3,所述连杆2和灯罩3之间铰链4连接,所述连杆2和灯罩3均为平板状。

[0016] 在本实施例中,所述灯座1和连杆2通过铰链4连接。

[0017] 灯座1和连杆2也可以是固定连接。

[0018] 本实用新型并不局限于上述实施方式,如果对本实用新型的各种改动或变形不脱离本实用新型的精神和范围,倘若这些改动和变形属于本实用新型的权利要求和等同技术范围之内,则本实用新型也意图包含这些改动和变形。

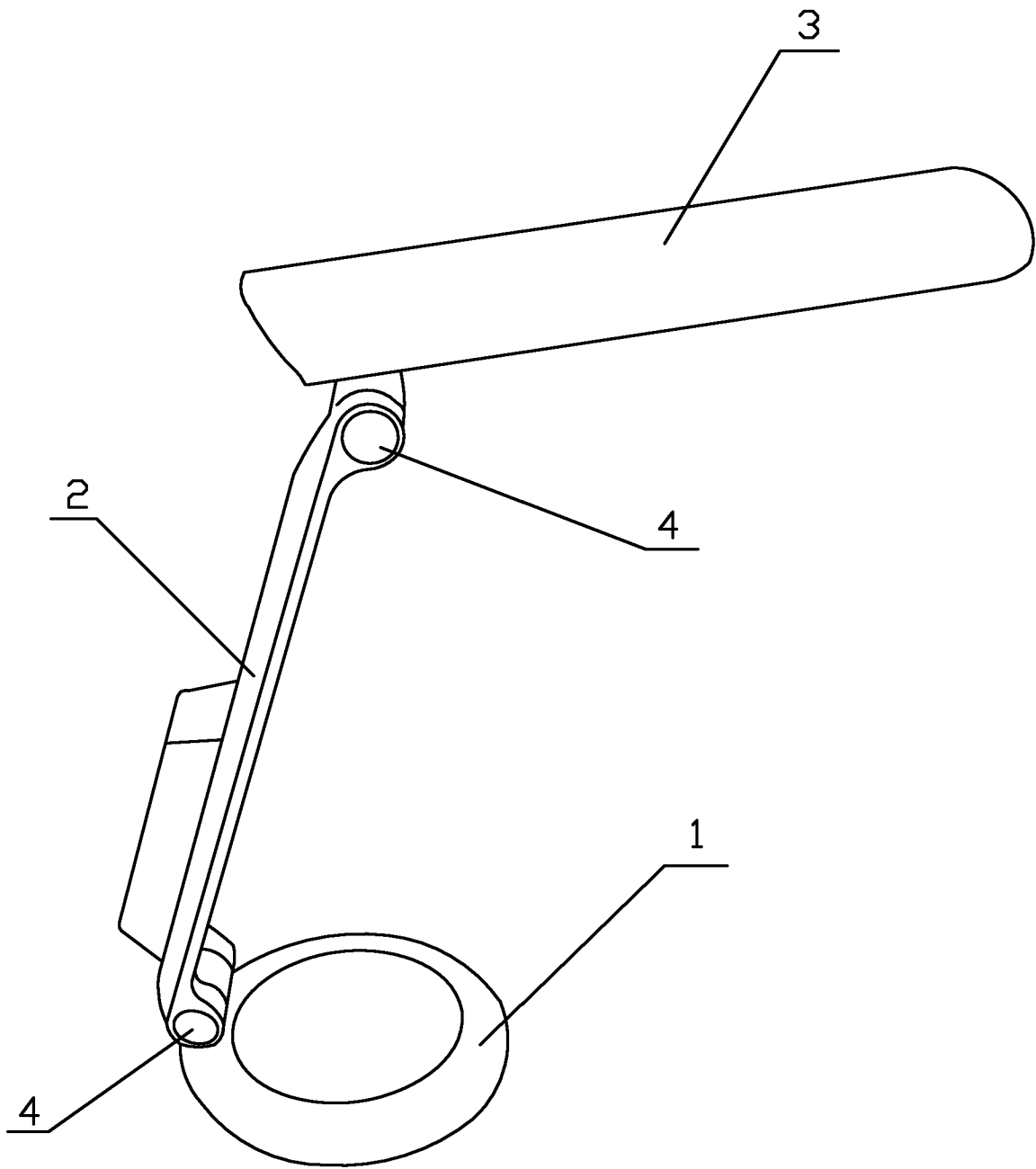


图 1