



(12)实用新型专利

(10)授权公告号 CN 207492363 U

(45)授权公告日 2018.06.15

(21)申请号 201720441789.3

(22)申请日 2017.04.25

(73)专利权人 东莞市旭东家具有限公司

地址 523000 广东省东莞市东城区石井工业区莞樟路24号1楼

(72)发明人 马贵

(74)专利代理机构 北京科亿知识产权代理事务所(普通合伙) 11350

代理人 汤东风

(51) Int. Cl.

A47B 43/00(2006.01)

A47B 45/00(2006.01)

A47B 57/58(2006.01)

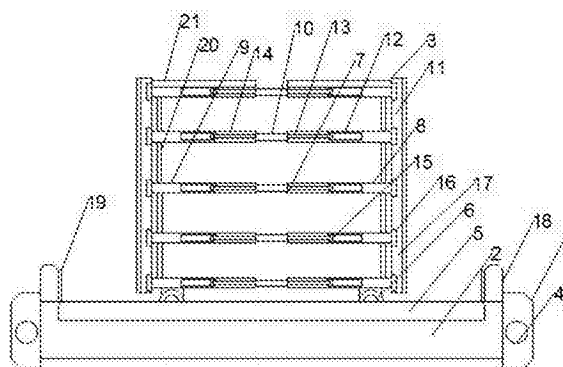
权利要求书1页 说明书3页 附图1页

(54)实用新型名称

一种多功能折叠壁柜

(57)摘要

本实用新型公开了一种多功能折叠壁柜,包括安装座、固定板和壁柜,所述安装座固定安装在固定板两端,安装座内部设置有安装孔,安装孔贯穿固定板,所述固定板底端设置有滑动槽,壁柜底端安装有滑动轮,滑动轮在滑动槽内部自由移动,分隔板包括第一固定板、第二固定板,第一固定板和第二固定板之间连接有若干个连接板,第一固定板和第二固定板内部均设置有活动槽,连接板两端均连接有伸缩杆,伸缩杆另一端设置有阻挡块,所述分隔板两端设置有滑块,壁柜两侧设置有调节槽,所述分隔板通过滑块在调节槽内部移动进行调节,该装置不仅可以实现折叠,而且便于安装和拆卸,可自由调节整体和内部空间大小,实用性更强。



1. 一种多功能折叠壁柜,其特征在于:包括安装座(1)、固定板(2)和壁柜(3),所述安装座(1)固定安装在固定板(2)两端,所述安装座(1)内部设置有安装孔(4),所述安装孔(4)贯穿固定板(2),所述固定板(2)底端设置有滑动槽(5),所述壁柜(3)底端安装有滑动轮(6),所述滑动轮(6)在滑动槽(5)内部自由移动,所述壁柜(3)内部通过分隔板(7)分成若干个独立小室,所述分隔板(7)包括第一固定板(8)、第二固定板(9),所述第一固定板(8)和第二固定板(9)之间连接有若干个连接板(10),所述第一固定板(8)和第二固定板(9)内部均设置有活动槽(11),所述活动槽(11)包括第一凹槽(12)和第二凹槽(13),所述第一凹槽(12)和第二凹槽(13)之间贯穿连接在一起,所述连接板(10)两端均连接有伸缩杆(14),所述伸缩杆(14)另一端设置有阻挡块(15),所述分隔板(7)两端设置有滑块(16),所述壁柜(3)两侧设置有调节槽(17),所述分隔板(7)通过滑块(16)在调节槽(17)内部移动进行调节。

2. 根据权利要求1所述的一种多功能折叠壁柜,其特征在于:所述滑动槽(5)两端均设置有挡板(18),所述挡板(18)相对的一侧均设置有橡胶垫(19)。

3. 根据权利要求1所述的一种多功能折叠壁柜,其特征在于:所述滑动轮(6)采用橡胶材料,所述滑动轮(6)的数量为两个,对称设置在壁柜(3)底部两端。

4. 根据权利要求1所述的一种多功能折叠壁柜,其特征在于:所述分隔板(7)之间设置有连接丝杠(20),所述连接丝杠(20)和分隔板(7)之间螺旋连接在一起。

5. 根据权利要求1所述的一种多功能折叠壁柜,其特征在于:所述壁柜(3)顶端设置有一层防尘网(21)。

6. 根据权利要求1所述的一种多功能折叠壁柜,其特征在于:所述分隔板(7)表面采用螺纹结构。

一种多功能折叠壁柜

技术领域

[0001] 本实用新型涉及生活用品技术领域,具体为一种多功能折叠壁柜。

背景技术

[0002] 壁柜或者说是内嵌壁柜,住宅套内与墙壁结合而成的落地或悬挂贮藏空间;壁橱,墙体上留出空间而成的橱。也叫壁柜;这些吊衣柜也有许多样式可供选择——多数是松木与挑花心木制的传统型式,它们的外表看起来像个带抽屉的普通衣柜,然而一打开,便显露出挂衣服的空间,而且也有抽屉的安排;

[0003] 申请号为201610142338.X,专利名称为一种折叠壁柜,包括柜体、柜门、外板、挡销,所述柜门底部通过铰链与所述柜体底部连接,所述柜门顶部通过铰链与所述外板连接,所述挡销通过铰链连接于所述柜体正面上部位置,所述柜门与所述外板宽度相同。本发明的目的在于提供一种折叠壁柜,解决现有技术中壁柜功能单一的问题,实现提高壁柜的功能性的目的;

[0004] 但是该壁柜虽然可以实现折叠,可完成多种用途,但是该壁柜在使用的时候固定安装,拆卸困难,不能进行整体大小的调节,使用不方便。

实用新型内容

[0005] 为了克服现有技术方案和不足,本实用新型提供一种多功能折叠壁柜,不仅可以实现折叠,而且便于安装和拆卸,可自由调节整体和内部空间大小,使用更加方便。

[0006] 本实用新型解决其技术问题所采用的技术方案是:一种多功能折叠壁柜,包括安装座、固定板和壁柜,所述安装座固定安装在固定板两端,所述安装座内部设置有安装孔,所述安装孔贯穿固定板,所述固定板底端设置有滑动槽,所述壁柜底端安装有滑动轮,所述滑动轮在滑动槽内部自由移动,所述壁柜内部通过分隔板分成若干个独立小室,所述分隔板包括第一固定板、第二固定板,所述第一固定板和第二固定板之间连接有若干个连接板,所述第一固定板和第二固定板内部均设置有活动槽,所述活动槽包括第一凹槽和第二凹槽,所述第一凹槽和第二凹槽之间贯穿连接在一起,所述连接板两端均连接有伸缩杆,所述伸缩杆另一端设置有阻挡块,所述分隔板两端设置有滑块,所述壁柜两侧设置有调节槽,所述分隔板通过滑块在调节槽内部移动进行调节。

[0007] 作为本实用新型一种优选的技术方案,所述滑动槽两端均设置有挡板,所述挡板相对的一侧均设置有橡胶垫。

[0008] 作为本实用新型一种优选的技术方案,所述滑动轮采用橡胶材料,所述滑动轮的数量为两个,对称设置在壁柜底部两端。

[0009] 作为本实用新型一种优选的技术方案,所述分隔板之间设置有连接丝杠,所述连接丝杠和分隔板之间螺旋连接在一起。

[0010] 作为本实用新型一种优选的技术方案,所述壁柜顶端设置有一层防尘网。

[0011] 作为本实用新型一种优选的技术方案,所述分隔板表面采用螺纹结构。

[0012] 与现有技术相比,本实用新型的有益效果是:该多功能折叠壁柜,通过设置安装座,可以实现固定板的固定安装,利用安装孔进行安装,方便拆卸,同时固定板和壁柜之间通过滑动槽和滑动轮连接在一起将固定板和壁柜之间联合为一个整体,通过设置连接板将第一固定板和第二固定板之间连接在一起,通过调节伸缩杆的长度,即可调节第一固定板和第二固定板之间的距离,第一固定板和第二固定板之间调节的同时,分别带动壁柜底部两端的滑动轮进行移动,即可实现壁柜整体大小的调节,在不用的时候也可以将壁柜收起来,减小所占空间大小,同时通过设置滑块和调节槽,利用滑块在调节槽内部自由移动来调节分隔板之间的距离,即可调节内部空间大小,使用更加方便,该装置不仅可以实现折叠,而且便于安装和拆卸,可自由调节整体和内部空间大小,实用性更强。

附图说明

[0013] 图1为本实用新型结构示意图。

[0014] 图中:1-安装座;2-固定板;3-壁柜;4-安装孔;5-滑动槽;6-滑动轮;7-分隔板;8-第一固定板;9-第二固定板;10-连接板;11-活动槽;12-第一凹槽;13-第二凹槽;14-伸缩杆;15-阻挡块;16-滑块;17-调节槽;18-挡板;19-橡胶垫;20-连接丝杠;21-防尘网。

具体实施方式

[0015] 下面将结合本实用新型实施例中的附图,对本实用新型实施例中的技术方案进行清楚、完整地描述,显然,所描述的实施例仅仅是本实用新型一部分实施例,而不是全部的实施例。基于本实用新型中的实施例,本领域普通技术人员在没有做出创造性劳动前提下所获得的所有其他实施例,都属于本实用新型保护的范围。

[0016] 实施例:

[0017] 如图1所示,本实用新型提供了一种多功能折叠壁柜,包括安装座1、固定板2和壁柜3,所述安装座1固定安装在固定板2两端,所述安装座1内部设置有安装孔4,所述安装孔4贯穿固定板2,所述固定板2底端设置有滑动槽5,所述壁柜3底端安装有滑动轮6,所述滑动轮6在滑动槽5内部自由移动,所述壁柜3内部通过分隔板7分成若干个独立小室,所述分隔板7包括第一固定板8、第二固定板9,所述第一固定板8和第二固定板9之间连接有若干个连接板10,所述第一固定板8和第二固定板9内部均设置有活动槽11,所述活动槽11包括第一凹槽12和第二凹槽13,所述第一凹槽12和第二凹槽13之间贯穿连接在一起,所述连接板10两端均连接有伸缩杆14,所述伸缩杆14另一端设置有阻挡块15,所述分隔板7两端设置有滑块16,所述壁柜3两侧设置有调节槽17,所述分隔板7通过滑块16在调节槽17内部移动进行调节。

[0018] 本实用新型的技术方案为:所述滑动槽5两端均设置有挡板18,所述挡板18相对的一侧均设置有橡胶垫19;所述滑动轮6采用橡胶材料,所述滑动轮6的数量为两个,对称设置在壁柜3底部两端;所述分隔板7之间设置有连接丝杠20,通过连接丝杠20将分隔板7之间固定在一起,所述连接丝杠20和分隔板7之间螺旋连接在一起,方便组装和拆卸;所述壁柜3顶端设置有一层防尘网21,减少灰尘;所述分隔板7表面采用螺纹结构,便于放置物品,更加稳定。

[0019] 本实用新型的主要特点在于,该多功能折叠壁柜,通过设置安装座,可以实现固定

板的固定安装,利用安装孔进行安装,方便拆卸,同时固定板和壁柜之间通过滑动槽和滑动轮连接在一起将固定板和壁柜之间联合为一个整体,通过设置连接板将第一固定板和第二固定板之间连接在一起,通过调节伸缩杆的长度,即可调节第一固定板和第二固定板之间的距离,第一固定板和第二固定板之间调节的同时,分别带动壁柜底部两端的滑动轮进行移动,即可实现壁柜整体大小的调节,在不用的时候也可以将壁柜收起来,减小所占空间大小,同时通过设置滑块和调节槽,利用滑块在调节槽内部自由移动来调节分隔板之间的距离,即可调节内部空间大小,使用更加方便,该装置不仅可以实现折叠,而且便于安装和拆卸,可自由调节整体和内部空间大小,实用性更强。

[0020] 对于本领域技术人员而言,显然本实用新型不限于上述示范性实施例的细节,而且在不背离本实用新型的精神或基本特征的情况下,能够以其他的具体形式实现本实用新型。因此,无论从哪一点来看,均应将实施例看作是示范性的,而且是非限制性的,本实用新型的范围由所附权利要求而不是上述说明限定,因此旨在将落在权利要求的等同要件的含义和范围内的所有变化囊括在本实用新型内。不应将权利要求中的任何附图标记视为限制所涉及的权利要求。

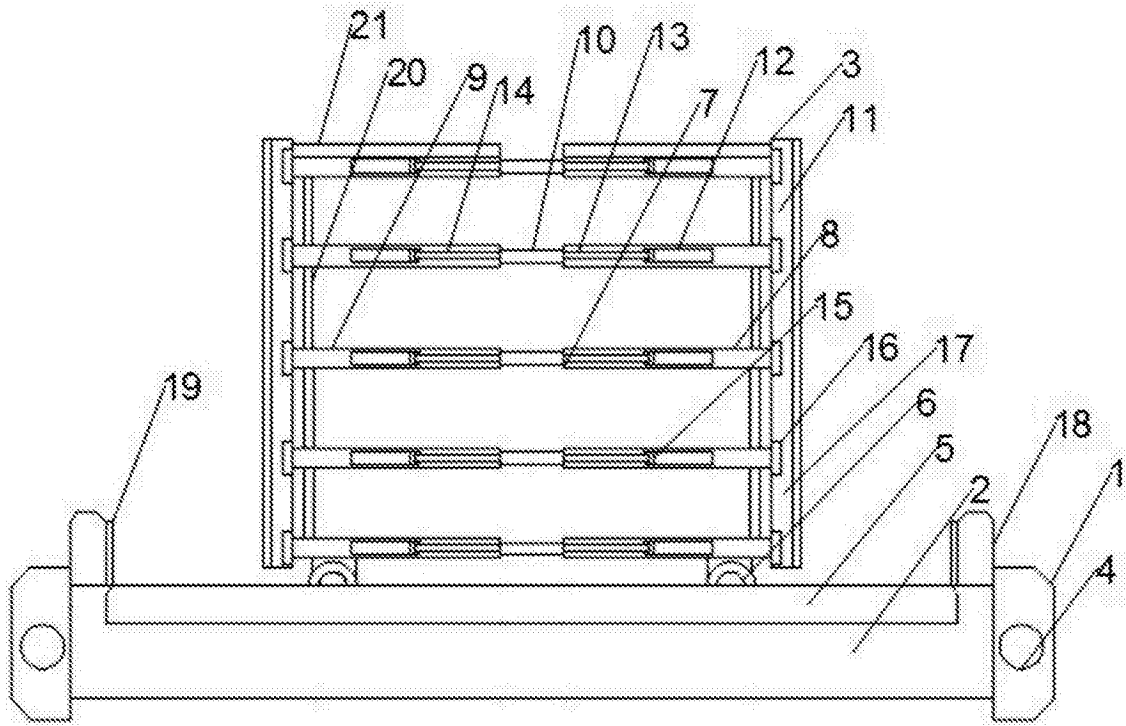


图1