

(19) 대한민국특허청(KR)
(12) 실용신안공보(Y1)

(51) Int. Cl.⁶
G03G 21/00

(45) 공고일자 1995년03월29일
(11) 공고번호 실 1995-0002209

(21) 출원번호	실 1990-0012095	(65) 공개번호	실 1991-0004783
(22) 출원일자	1990년08월 10일	(43) 공개일자	1991년03월 19일
(30) 우선권주장	1-95323(실용) 1989년08월 10일	일본(JP)	
	1-108116(실용) 1989년09월 14일	일본(JP)	

(72) 고안자
고오모토 유지로
일본국 오오사까후 모리구찌시 게이한훈도오리 2쥬메 18반지 산요덴끼 가부 시끼가이샤 내
이노우에 아끼라
일본국 오오사까후 모리구찌시 게이한훈도오리 2쥬메 18반지 산요덴끼 가부 시끼가이샤 내
소네 마사히도
일본국 오오사까후 모리구찌시 게이한훈도오리 2쥬메 18반지 산요덴끼 가부 시끼가이샤 내

(74) 대리인
남계영

심사관 : 김성수 (책자공보 제2078호)

(54) 현상제의 소제장치

요약

내용 없음.

대표도

도1

명세서

[고안의 명칭]

현상제의 소제장치

[도면의 간단한 설명]

제1도는 본 고안의 주요부 측면도.

제2도는 본 고안의 부분 사시도.

제3도는 본 고안의 외관 사시도.

제4도, 제5도 및 제6도는 본 고안의 주요부 측면도이다.

* 도면의 주요부분에 대한 부호의 설명

1 : 감광체드럼

2 : 틀몸체

3 : 소제용 날(cleaning blade)

4 : 토너 콘베이어(toner conveyer)

5 : 레저유지축

6 : 끼임검지레버

6a,6b : 아암(arm)

7 : 캠(cam)

8 : 마이크로 스위치(micro switch)

9 : 용지

10 : 토너(toner)

[실용신안의 상세한 설명]

본 고안은 전자 복사기나 프린터에 이용될 수 있는 현상제의 소제(cleaning)장치로서, 특히 용지가 진입 하거나 토너가 토너 콘베이어에 고착한 때에 그 상태를 검지할 수 있는 것을 특징으로 하는 것이다.

종래로부터 감광체상에 부착되어 있는 현상제를 제거하는 소제용 날(cleaning blade)과 그 소제용 날에 의해 제거된 현상제를 반송하는 코일용수철형의 토너 콘베이어가 갖추어진 소제장치를 널리 알려져 있

다.

이러한 종래의 소제장치에 있어서는 복사지 등의 용지가 소제용 날과 토너 콘베이어와의 사이에 진입하거나 어떤 이유로 토너 콘베이어의 반송 하류측에 토너가 고착되어 그 토너 콘베이어가 변형할 우려가 있었다.

전술한 바와 같이 종래의 기술에서는 용지나 소제용 날과 토너 콘베이어와의 사이에 진입하거나, 토너의 고착에 의해 토너 콘베이어의 변형이 생겨도 장치는 정지하지 않고, 변형된 토너 콘베이어에 의해 감광체등을 손상시킬 염려가 있었다.

본 고안은 상기와 같은 종래의 문제점을 감안하여 이루어진 것으로서 용지가 진입하거나 토너가 고착된 경우에 장치를 정지시키므로써 감광체등이 손상을 받는 것을 방지하기 위한 것으로 이를 첨부된 도면에 따라 상세히 설명하면 다음과 같다.

본 고안은 감광체(1)에 미끄러지게 접해서 그 감광체(1)상에 부착되어 있는 현상제를 제거하는 소제용 날(3)과 전기한 소제용 날(3)에 의해 제거된 현상제를 반송하는 코일용수철형의 토너 콘베이어(4)와 전기한 소제용 날(3)과 토너 콘베이어(4)와의 사이에 위치하고, 용지(9)가 소제용 날(3)과 토너 콘베이어(4)와의 사이로 진입한 것을 검지하는 끼임검지레버(6)가 구비되어 있는 현상제의 소제장치에 있어서 전기한 끼임검지레버(6)에는 적어도 2개의 아암(6a)(6b)이 갖추어져서 한쪽의 아암은 그 자유로운 끝이 전기한 토너 콘베이어(4)의 근방까지 뻗어나오고, 그 토너 콘베이어(4)의 반송 하류측에 있어서, 토너(10)가 고착된 경우에 퇴적토너(10) 및 변형된 토너 콘베이어(4)의 어느 쪽인가 한쪽 또는 양쪽에 의해서 동작하도록 구성되어 있는 것을 특징으로 하는 것이다.

이와 같이 구성된 본 고안의 작용 효과를 상세히 설명하면 다음과 같다.

본 고안에서는 끼임검지레버의 한쪽의 아암은 토너 콘베이어 근방까지 뻗어나와 있기 때문에 용지가 소제용 날과 토너 콘베이어와의 사이에 진입하는 것에 의해 전기한 끼임검지레버가 동작하고, 끼임상태가 검출되어 장치가 정지한다.

또 토너 콘베이어의 반송하류측에서 토너가 고착된 때에도 전기한 끼임검지레버가 동작해서 장치가 정지한다.

도면은 어느 것이나 본 고안의 1실시예를 나타내고, 제1도, 제4도, 제5도, 제6도는 주요부 측면도로서 제2도는 부분사시도 그리고 제3도는 외관사시도이다.

이들 도면에 있어서, (1)은 원통형의 감광체드럼으로서 알루미늄제 원통체의 원주면측에 OPC 등의 광도전물질이 피복되어 있다.

(2)는 틀몸체로서 상부에 감광체드럼(1)의 축선방향과 평행한 방향으로 뻗어있는 우레탄고무제의 소제용 날(3)이 요동이 가능하도록 장착되어 있고, 그 소제용 날(3)의 자유로운 쪽 끝은 전기한 감광체드럼(1)에 대해 접촉 및 이탈할 수 있도록 구성되어 있다.

또한, 전기한 소제용 날(3)의 아래쪽에는 그 소제용 날(3)의 뻗은 방향과 평행한 방향으로 뻗은 코일용수철형의 토너 콘베이어(4)가 갖추어져 있다.

토너 콘베이어(4)는 도시하지 않은 전동기에 접속되어 있고, 그 토너 콘베이어(4)가 회전하므로써 전기한 소제용 날(3)으로 감광체드럼(1)로부터 제거된 토너는 수평방향으로 이동하여 외부로 배출된다. 소제용 날(3)과 토너 콘베이어(4)와의 사이의 안쪽에는 소제용 날(3)의 뻗은 방향과 평행한 방향으로 뻗어있는 레버유지축(5)이 회전이 자유롭도록 구비되어 있고, 그 레버유지축(5)의 중앙부에 2개의 아암(6a)(6b)을 가진 "L"자형의 끼임검지레버(6)이 고착되어 있다.

여기서 아암(6b)의 폭(d₁)은 토너 콘베이어(4)의 피치(d₂)보다 크게 설정되어 있다.

전기한 레버유지축(5)의 틀몸체(2)로부터의 돌출된 끝은 캠(cam)(7)이 고착되고, 그 캠(7)의 측면쪽에는 끼임검지수단으로서의 마이크로 스위치(8)이 마련되어 있고, 전기한 레버유지축(5)이 회전하므로써 그 마이크로 스위치(8)이 온,오프(ON,OFF)동작을 한다.

전기한 끼임검지레버(6)의 한쪽의 아암(6b)은 그 자유로운 끝이 전기한 토너 콘베이어(4)의 근방에까지 뻗어나오고, 다른 아암(6a)은 소제용 날(3)의 근방에 뻗어나와 있다.

이렇게 해서 제4도에 나타내는 바와 같이, 용지(9)가 끼어서 틀몸체(2)로 진입한 경우 그 용지(9)가 끼임검지레버(6)의 다른쪽의 아암(6a)을 눌러서 그 끼임검지레버(6)이 제4도에 있어서 반시계 방향으로 회전하여 마이크로 스위치(8)이 동작한다. 그렇게 되면 장치 전체가 정지함과 아울러 끼임 표시수단(도시하지 않음)이 동작한다.

또, 제5도 및 제6도에 나타내는 바와 같이, 토너(10)이 토너 콘베이어(4)의 반송 하류측에서 고착된 경우에 그 토너 콘베이어(4)를 회전시키므로써 반송도중에서 퇴적된 토너(10) 또는 감광체(1)측에 돌출한 토너 콘베이어(4)가 전기한 끼임검지레버(6)의 한쪽의 아암(6b)을 눌러서 그 끼임검지레버(6)이 제5도 및 제6도에 있어서 반시계 방향으로 회전하고, 마이크로 스위치(8)이 동작한다.

그러면 이 경우에도 장치 전체가 정지함과 아울러 끼임 표시수단(도시하지 않음)이 동작한다.

또한 본 실시예에 있어서는 용지(9)의 끼임과 토너(10)의 고착은 식별되지 않지만, 어쨌든 소제장치 내에 있어서의 문제이기 때문에 그 소제장치를 복사지 등으로부터 꺼냄으로서 그러한 문제는 해결되는 것이다.

이와 같이 본 고안은 1개의 끼임검지레버에 의해 용지가 소제용 날과 토너 콘베이어와의 사이에 진입한 것과 토너 콘베이어에 토너가 고착된 것이 검출되기 때문에 간단한 구조로 감광체 등의 손상을 방지할

수 있는 실용적인 고안인 것이다.

(57) 청구의 범위

청구항 1

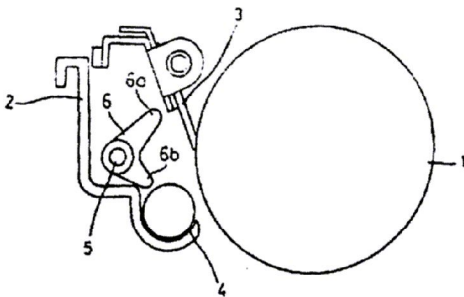
광광체(1)에 미끄러지게 접해서 그 광광체(1) 상에 부착되어 있는 현상제를 제거하는 소제용 날(3)과 전기한 소제용 날(3)에 의해 제거된 현상제를 반송하는 코일용수철형의 토너 콘베이어(4)와 전기한 소제용 날(3)과 토너 콘베이어(4)와의 사이에 위치하고, 용지(9)가 소제용 날(3)과 토너 콘베이어(4)와의 사이로 진입한 것을 검지하는 끼임검지레버(6)가 구비되어 있는 현상제의 소제장치에 있어서, 전기한 끼임검지레버(6)에는 적어도 2개의 아암(6a)(6b)이 갖추어져 있고, 한쪽의 아암은 그 자유로운 끝이 전기한 토너 콘베이어(4)의 근방까지 뻗어나오고, 그 토너 콘베이어(4)의 반송하류측에 있어서 토너(10)가 고착된 경우에 퇴적 토너(10) 및 변형된 토너 콘베이어(4)의 어느 것인가 한쪽 또는 양쪽에 의해 동작하도록 구성되어 있는 것을 특징으로 하는 현상제의 소제장치.

청구항 2

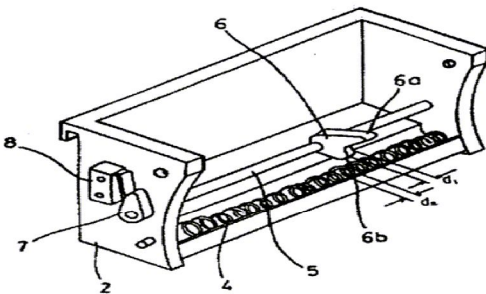
제1항에 있어서, 전기한 한쪽의 아암(6b)의 폭(d_1)을 전기한 토너 콘베이어(4)의 피치(d_2)보다 크게 설정한 것을 특징으로 하는 현상제의 소제장치.

도면

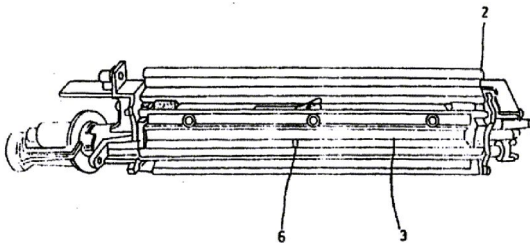
도면1



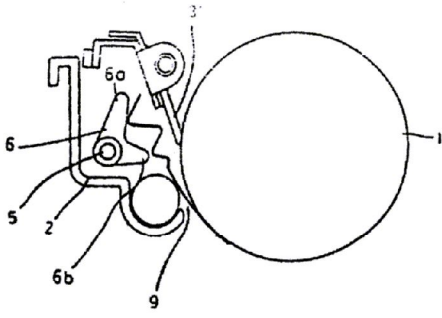
도면2



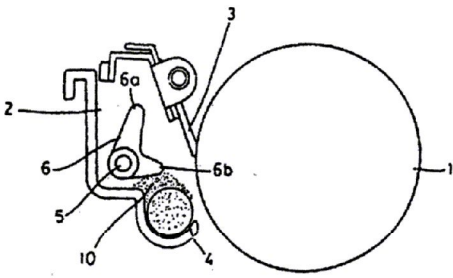
도면3



도면4



도면5



도면6

