



(12) 实用新型专利

(10) 授权公告号 CN 219890034 U

(45) 授权公告日 2023. 10. 24

(21) 申请号 202320916848.3

(22) 申请日 2023.04.22

(73) 专利权人 豪汇(广东)农业科技有限公司
地址 524000 广东省湛江市霞山区宝石路7号综合楼首层101室

(72) 发明人 邹东群

(74) 专利代理机构 杭州奇炬知识产权代理事务所(特殊普通合伙) 33393
专利代理师 贺心韬

(51) Int. Cl.

F26B 11/14 (2006.01)

F26B 21/00 (2006.01)

F26B 25/00 (2006.01)

F26B 25/04 (2006.01)

F26B 25/02 (2006.01)

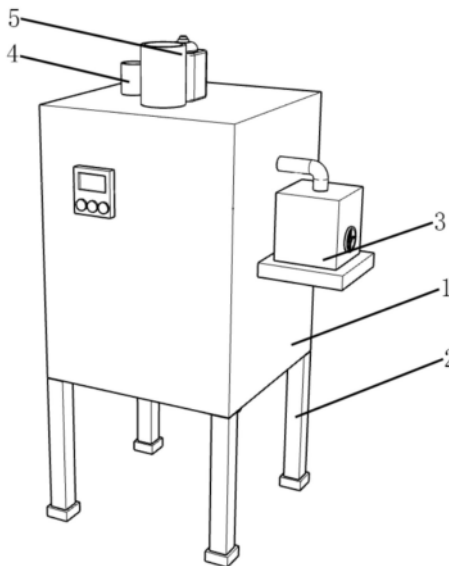
权利要求书1页 说明书4页 附图2页

(54) 实用新型名称

一种高效风干设备

(57) 摘要

本实用新型公开了一种高效风干设备,包括风干机体,所述风干机体的底部固定安装有支撑腿,所述风干机体的一侧固定安装有进气组件,所述风干机体的顶部固定安装有排风管,所述风干机体的顶部固定安装有进料管,所述风干机体包括外壳,所述外壳的内部开设有内腔,所述旋转电机的输出端安装有传动杆,本实用新型安装有搅拌桶,使得在饲料风干的时候,能够快速将饲料内部的水分进行一个分离的作用,以至于进一步的提高了风干处理的效果,且提高了设备使用效率,同时通过安装有固定环,防止了搅拌桶在工作时会发生大幅度的晃动的情况,使得在搅拌桶旋转的时候能够保持自身的稳定性。



1. 一种高效风干设备,包括风干机体(1),其特征在于:所述风干机体(1)的底部固定安装有支撑腿(2),所述风干机体(1)的一侧固定安装有进气组件(3),所述风干机体(1)的顶部固定安装有排风管(4),所述风干机体(1)的顶部固定安装有进料管(5),所述风干机体(1)包括外壳(101),所述外壳(101)的内部开设有内腔(102),所述内腔(102)的内部活动套接有搅拌桶(103),所述搅拌桶(103)的内壁开设有移动槽(104),所述搅拌桶(103)靠近移动槽(104)的内壁固定安装有固定条(105),所述风干机体(1)的顶部固定安装有旋转电机(106),所述旋转电机(106)的输出端安装有传动杆(107),所述传动杆(107)的外部固定安装有第一传动齿轮(108),所述第一传动齿轮(108)的一侧活动安装有第二传动齿轮(109)。

2. 根据权利要求1所述的一种高效风干设备,其特征在于:所述搅拌桶(103)的内壁固定安装有内齿轮(110),所述搅拌桶(103)的外侧活动套接有固定环(112),所述传动杆(107)的外部固定安装有搅拌扇(111),所述固定环(112)的一侧固定安装有连接条,所述固定环(112)的连接条与外壳(101)的内壁固定连接。

3. 根据权利要求1所述的一种高效风干设备,其特征在于:所述搅拌桶(103)的底部固定安装有出料管(113),所述搅拌桶(103)的底部固定活动套接有把手(114),所述搅拌桶(103)的底部安装有出水管(116),所述把手(114)的顶部固定安装刮板(115)。

4. 根据权利要求3所述的一种高效风干设备,其特征在于:所述刮板(115)的底部贴合于搅拌桶(103)的内底部,所述刮板(115)的一侧与搅拌桶(103)的内壁贴合,所述把手(114)贯穿搅拌桶(103)的底部。

5. 根据权利要求1所述的一种高效风干设备,其特征在于:所述传动杆(107)和第一传动齿轮(108)相互啮合,所述第二传动齿轮(109)的一侧与内齿轮(110)相互啮合,所述第二传动齿轮(109)的顶部与外壳(101)的顶部内侧固定安装,所述进气组件(3)贯穿移动槽(104)的内部。

6. 根据权利要求2所述的一种高效风干设备,其特征在于:所述固定环(112)的数量为两组,所述旋转电机(106)的输入端与外部电源电性连接。

一种高效风干设备

技术领域

[0001] 本实用新型涉及风干设备技术领域,具体为一种高效风干设备。

背景技术

[0002] 饲料,是所有人饲养的动物的食物的总称,比较狭义的一般饲料主要指的是农业或牧业饲养的动物的食物,在饲料制作的过程需要对饲料进行一个风干处理,于是便需要一种饲料加工风干设备。

[0003] 根据专利号CN217083178U提出的一种高效风干设备,当使用设备时,通过安装有搅拌叶片,启动排风扇和加热丝管,由排风扇将加热丝管产生的热量通过导风管传输至主体内部,启动电机,电机的输出端带动转轴进行转动,使搅拌叶片对主体内部的饲料由下至上翻动,有利于提高饲料的风干效率和均匀性,通过安装有湿度传感器,通过湿度传感器对饲料内部底端的湿度进行实时监控,当湿度达到数值后,将数值传输至控制面板,从而通过控制面板关闭电机、加热丝管和排风扇,保证能源的合理利用。

[0004] 虽然上述申请在一定程度上满足了使用者的使用需求,但在使用过程中仍存在一定的缺陷,具体问题如下:在设备使用的时候,由于饲料放置入设备内部进行风干处理时,通过搅拌扇对饲料进行风干会导致风干效果效率低下,以至于会影响设备的使用效率。

实用新型内容

[0005] 本实用新型提供一种高效风干设备,可以有效解决上述背景技术中提出的问题。

[0006] 为实现上述目的,本实用新型提供如下技术方案:一种高效风干设备,包括风干机体,所述风干机体的底部固定安装有支撑腿,所述风干机体的一侧固定安装有进气组件,所述风干机体的顶部固定安装有排风管,所述风干机体的顶部固定安装有进料管,所述风干机体包括外壳,所述外壳的内部开设有内腔,所述内腔的内部活动套接有搅拌桶,所述搅拌桶的内壁开设有移动槽,所述搅拌桶靠近移动槽的内壁固定安装有固定条,所述风干机体的顶部固定安装有旋转电机,所述旋转电机的输出端安装有传动杆,所述传动杆的外部固定安装有第一传动齿轮,所述第一传动齿轮的一侧活动安装有第二传动齿轮。

[0007] 进一步的,所述搅拌桶的内壁固定安装有内齿轮,所述搅拌桶的外侧活动套接有固定环,所述传动杆的外部固定安装有搅拌扇,所述固定环的一侧固定安装有连接条,所述固定环的连接条与外壳的内壁固定连接。

[0008] 进一步的,所述搅拌桶的底部固定安装有出料管,所述搅拌桶的底部固定活动套接有把手,所述搅拌桶的底部安装有出水管,所述把手的顶部固定安装刮板。

[0009] 进一步的,所述刮板的底部贴合于搅拌桶的内底部,所述刮板的一侧与搅拌桶的内壁贴合,所述把手贯穿搅拌桶的底部。

[0010] 进一步的,所述传动杆和第一传动齿轮相互啮合,所述第二传动齿轮的一侧与内齿轮相互啮合,所述第二传动齿轮的顶部与外壳的顶部内侧固定安装,所述进气组件贯穿移动槽的内部。

[0011] 进一步的,所述固定环的数量为两组,所述旋转电机的输入端与外部电源电性连接。

[0012] 与现有技术相比,本实用新型的有益效果:本实用新型结构科学合理,使用安全方便:

[0013] 1. 本实用新型安装有搅拌桶,使得在饲料风干的时候,能够快速将饲料内部的水分进行一个分离的作用,以至于进一步的提高了风干处理的效果,且提高了设备使用效率,同时通过安装有固定环,防止了搅拌桶在工作时会发生大幅度的晃动的情况,使得在搅拌桶旋转的时候能够保持自身的稳定性。

[0014] 2. 本实用新型安装有刮板,使得在饲料粘附在搅拌桶底部的时候能够进行一个刮除的作用,防止粘附的饲料不能完全去除,以便于可提高了设备的清洁性。

附图说明

[0015] 附图用来提供对本实用新型的进一步理解,并且构成说明书的一部分,与本实用新型的实施例一起用于解释本实用新型,并不构成对本实用新型的限制。

[0016] 在附图中:

[0017] 图1是本实用新型一种高效风干设备的结构示意图;

[0018] 图2是本实用新型的风干机体安装结构示意图;

[0019] 图3是本实用新型的风干机体安装结构示意图;

[0020] 图中:1、风干机体;101、外壳;102、内腔;103、搅拌桶;104、移动槽;105、固定条;106、旋转电机;107、传动杆;108、第一传动齿轮;109、第二传动齿轮;110、内齿轮;111、搅拌扇;112、固定环;113、出料管;114、把手;115、刮板;116、出水管;2、支撑腿;3、进气组件;4、排风管;5、进料管。

具体实施方式

[0021] 以下结合附图对本实用新型的优选实施例进行说明,应当理解,此处所描述的优选实施例仅用于说明和解释本实用新型,并不用于限定本实用新型。

[0022] 实施例:如图1-3所示,本实用新型提供技术方案,一种高效风干设备,包括风干机体1,风干机体1的底部固定安装有支撑腿2,风干机体1的一侧固定安装有进气组件3,风干机体1的顶部固定安装有排风管4,风干机体1的顶部固定安装有进料管5,风干机体1包括外壳101,外壳101的内部开设有内腔102,内腔102的内部活动套接有搅拌桶103,搅拌桶103的内壁开设有移动槽104,搅拌桶103靠近移动槽104的内壁固定安装有固定条105,风干机体1的顶部固定安装有旋转电机106,旋转电机106的输出端安装有传动杆107,传动杆107的外部固定安装有第一传动齿轮108,第一传动齿轮108的一侧活动安装有第二传动齿轮109,通过安装有风干机体1使得饲料可在其内部进行一个风干处理的作用,通过支撑腿2使得风干机体1进行一个固定支撑作用,通过进气组件3可进行一个热气的推送,以至于能够提高风干机体1内部的风干速度,通过安装有排风管4使得在风干机体1做风干处理的时候能够保持其内部的空气流通,以至于进一步的提高了风干速度,通过安装有进料管5使得饲料顺利进入风干机体1的内部进行一个风干处理。

[0023] 搅拌桶103的内壁固定安装有内齿轮110,搅拌桶103的外侧活动套接有固定环

112,传动杆107的外部固定安装有搅拌扇111,固定环112的一侧固定安装有连接条,固定环112的连接条与外壳101的内壁固定连接,通过外壳101的内部开设有内腔102,使得搅拌桶103可放置入内部,通过将饲料从进料管5的内部放置完毕后,此时饲料会落入搅拌桶103的内部,通过开启旋转电机106,使得会带动传动杆107,同时搅拌扇111便在搅拌桶103的内部进行旋转,通过搅拌扇111的旋转使得饲料在搅拌桶103的内部进行一个搅拌的作用,有利于提高饲料的风干速度。

[0024] 搅拌桶103的底部固定安装有出料管113,搅拌桶103的底部固定活动套接有把手114,搅拌桶103的底部安装有出水管116,把手114的顶部固定安装刮板115,在传动杆107旋转的同时,此时第一传动齿轮108会随之进行旋转,通过第一传动齿轮108的旋转会带动第二传动齿轮109,以至于在第二传动齿轮109的旋转下使得内齿轮110进行旋转,通过内齿轮110的旋转使得搅拌桶103便可进行旋转,通过搅拌桶103的旋转,使得饲料内部的水分能够被快速甩出,以至于在饲料搅拌的时候能够进一步的提高了饲料的风干速度。

[0025] 刮板115的底部贴合于搅拌桶103的内底部,刮板115的一侧与搅拌桶103的内壁贴合,把手114贯穿搅拌桶103的底部,通过刮板115的底部贴合于搅拌桶103的内底部,且刮板115的一侧与搅拌桶103的内壁贴合,使得在刮板115旋转的时候能够使得搅拌桶103底粘附的饲料能够进行一个清理的作用。

[0026] 传动杆107和第一传动齿轮108相互啮合,第二传动齿轮109的一侧与内齿轮110相互啮合,第二传动齿轮109的顶部与外壳101的顶部内侧固定安装,进气组件3贯穿移动槽104的内部,通过传动杆107和第一传动齿轮108相互啮合,第二传动齿轮109的一侧与内齿轮110相互啮合,使得在旋转电机106传动的时候能够使得搅拌桶103可进行一个旋转的作用。

[0027] 固定环112的数量为两组,旋转电机106的输入端与外部电源电性连接,通过固定环112的数量为两组,使得在搅拌桶103的旋转的时候能够进一步的提高了自身的稳定性。

[0028] 本实用新型的工作原理及使用流程:在使用设备时,通过安装有风干机体1使得饲料可在其内部进行一个风干处理的作用,通过支撑腿2使得风干机体1进行一个固定支撑作用,通过进气组件3可进行一个热气的推送,以至于能够提高风干机体1内部的风干速度,通过安装有排风管4使得在风干机体1做风干处理的时候能够保持其内部的空气流通,以至于进一步的提高了风干速度,通过安装有进料管5使得饲料顺利进入风干机体1的内部进行一个风干处理;

[0029] 在风干机体1使用的时候,通过外壳101的内部开设有内腔102,使得搅拌桶103可放置入内部,通过将饲料从进料管5的内部放置完毕后,此时饲料会落入搅拌桶103的内部,通过开启旋转电机106,使得会带动传动杆107,同时搅拌扇111便在搅拌桶103的内部进行旋转,通过搅拌扇111的旋转使得饲料在搅拌桶103的内部进行一个搅拌的作用,有利于提高饲料的风干速度,在传动杆107旋转的同时,此时第一传动齿轮108会随之进行旋转,通过第一传动齿轮108的旋转会带动第二传动齿轮109,以至于在第二传动齿轮109的旋转下使得内齿轮110进行旋转,通过内齿轮110的旋转使得搅拌桶103便可进行旋转,通过搅拌桶103的旋转,使得饲料内部的水分能够被快速甩出,以至于在饲料搅拌的时候能够进一步的提高了饲料的风干速度,同时在搅拌桶103旋转的时候,通过两组固定环112将搅拌桶103进行套接,防止在搅拌桶103会大幅度的旋转,使得可以保持一个稳定的作用,且在搅拌桶103

旋转的时候,进气组件3的一侧贯穿移动槽104的内部,以至于在搅拌桶103旋转的同时不会影响进气组件3的正常运转,且通过多组固定条105使得搅拌桶103进行一个固定作用,在饲料风干后,通过出料管113使得饲料可进行一个排出的作用,同时在饲料风干后,饲料会有一部分粘附在搅拌桶103的内底部,此时通过旋转把手114,使得刮板115便可进行一个旋转,以便于可对搅拌桶103内底部的饲料进行一个刮除的作用,以至于可以提高搅拌桶103内部的清洁度。

[0030] 最后应说明的是:以上所述仅为本实用新型的优选实例而已,并不用于限制本实用新型,尽管参照前述实施例对本实用新型进行了详细的说明,对于本领域的技术人员来说,其依然可以对前述各实施例所记载的技术方案进行修改,或者对其中部分技术特征进行等同替换。凡在本实用新型的精神和原则之内,所作的任何修改、等同替换、改进等,均应包含在本实用新型的保护范围之内。

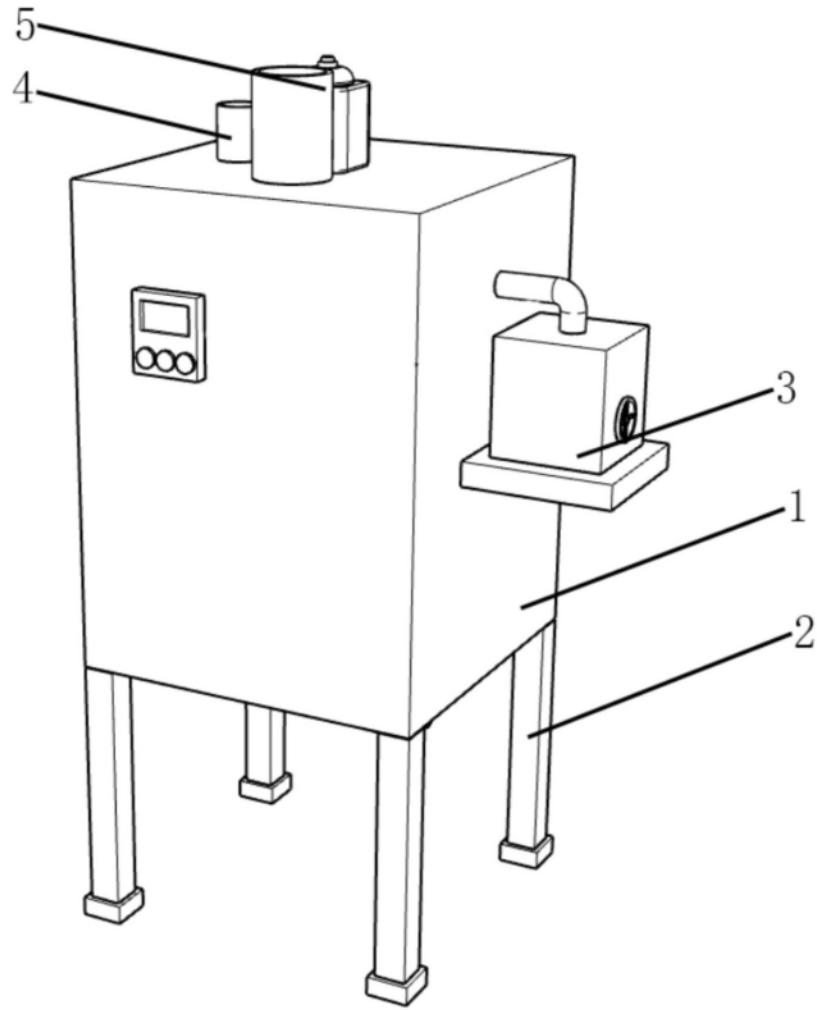


图1

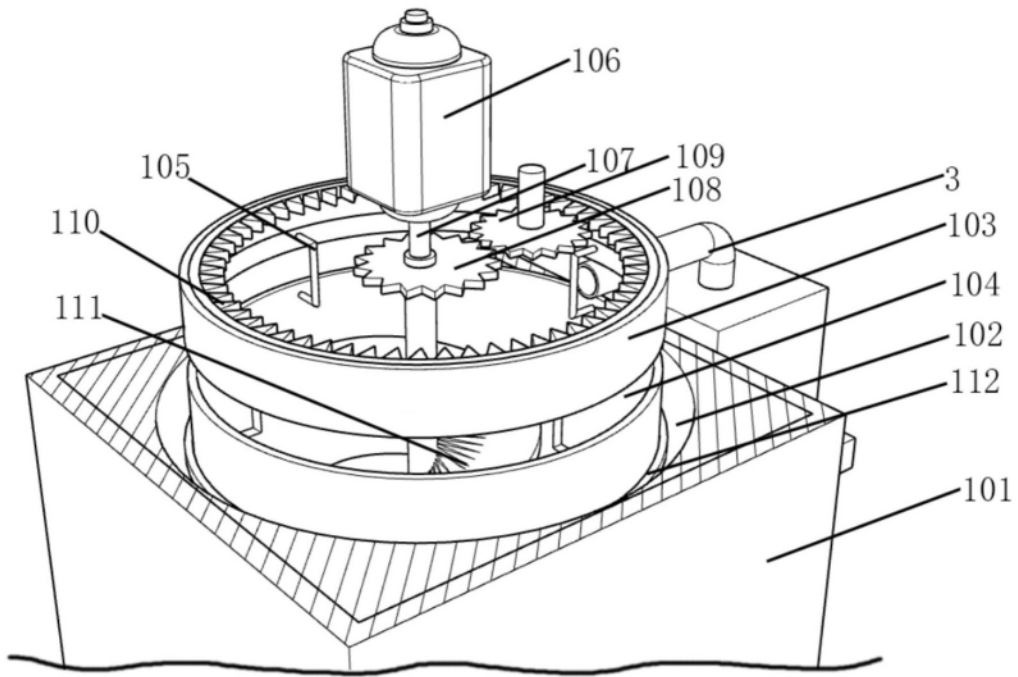


图2

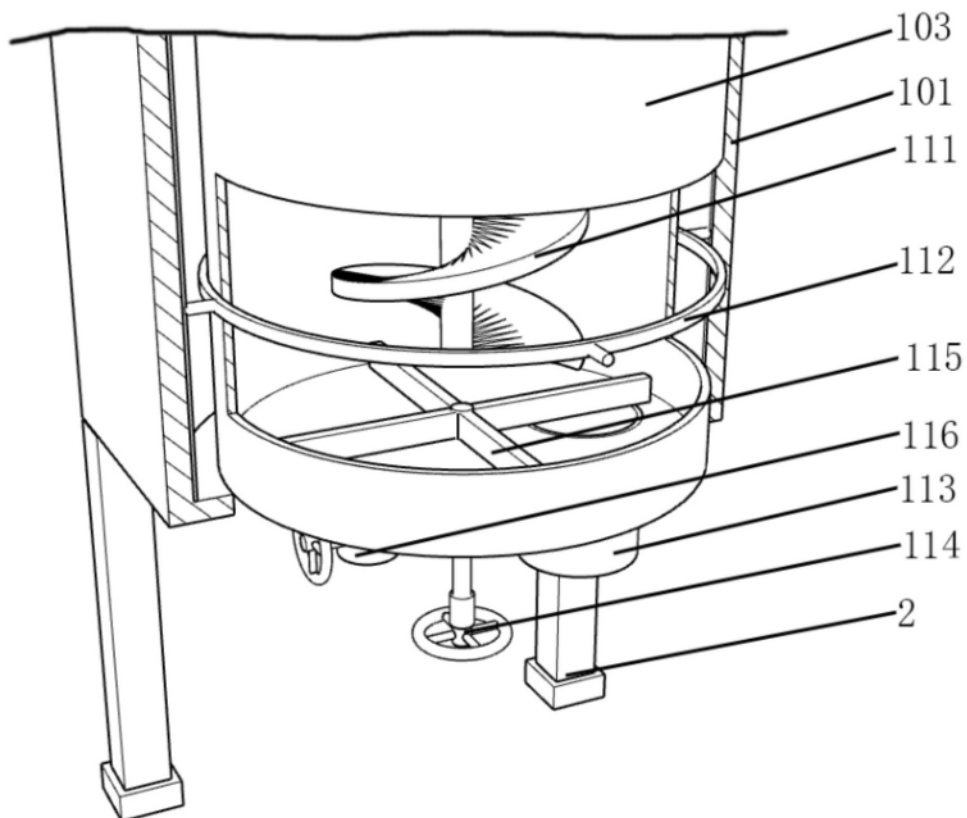


图3