

(12) DEMANDE INTERNATIONALE PUBLIÉE EN VERTU DU TRAITÉ DE COOPÉRATION
EN MATIÈRE DE BREVETS (PCT)

(19) Organisation Mondiale de la Propriété
Intellectuelle
Bureau international



(43) Date de la publication internationale
21 mars 2002 (21.03.2002)

PCT

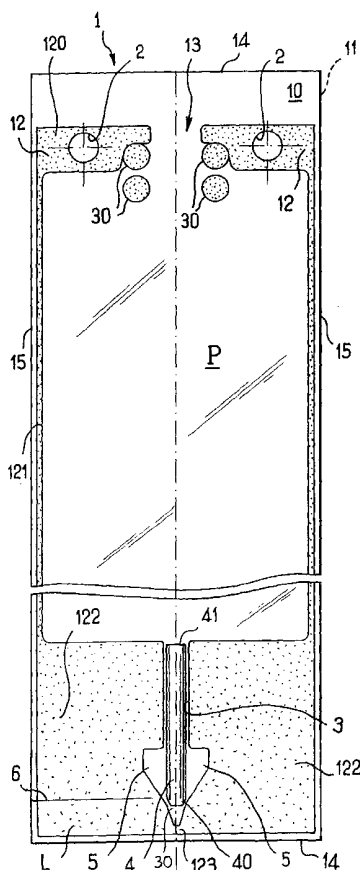
(10) Numéro de publication internationale
WO 02/22044 A1

- (51) Classification internationale des brevets⁷ :
A61D 19/02, B65D 77/28
- (71) Dépositant (pour tous les États désignés sauf US) : EURL
PACKINS [FR/FR]; ZA de Rolin, F-35190 Quebriac (FR).
- (21) Numéro de la demande internationale :
PCT/FR01/02836
- (72) Inventeur; et
(75) Inventeur/Dépositant (pour US seulement) : LECOINTE,
Pascal [FR/FR]; La Croix Verte, F-35760 Saint Grégoire
(FR).
- (22) Date de dépôt international :
12 septembre 2001 (12.09.2001)
- (74) Mandataire : BRANGER, Jean-Yves; Cabinet Regim-
beau, Centre d'Affaires Patton, 11, rue Franz Heller, CS
50605, F-35706 Rennes Cedex 7 (FR).
- (25) Langue de dépôt : français
- (26) Langue de publication : français
- (30) Données relatives à la priorité :
00/11625 13 septembre 2000 (13.09.2000) FR
- (81) États désignés (national) : AE, AG, AL, AM, AT, AU, AZ,
BA, BB, BG, BR, BY, BZ, CA, CH, CN, CO, CR, CU, CZ,
DE, DK, DM, DZ, EC, EE, ES, FI, GB, GD, GE, GH, GM,

[Suite sur la page suivante]

(54) Title: BAG FOR PACKAGING SUBSTANCES COMPRISING AN INTEGRATED CANNULA AND STRIP FORMED WITH SAME

(54) Titre : SACHET DE CONDITIONNEMENT DE SUBSTANCE A CANULE INTEGREE ET BANDE CONSTITUEE DE TELS SACHETS



(57) Abstract: The invention concerns a bag for packaging a liquid biological substance, such as animal semen, which is formed by two plastic walls (10, 11) assembled so as to define a pouch (P) for receiving said substance and, communicating with said pouch, an emptying conduit (3) whereof the end part (30) is, when the bag is closed, sealed by said assembled walls. Said bag is characterised in that it comprises, force-fitted in said conduit (3), a cannula (4) whereof the two ends are open, its first end (41) being adapted to communicate with said pouch (P), while its second end (40) located proximate to the end part (30) of the conduit (3) has a truncated or more less truncated contraction, and said conduit (3) communicates, over a fraction of its length, with at least a zone (5) located not far from the end part (30), wherein the two walls (10, 11) are not joined.

(57) Abrégé : L'invention concerne un sachet de conditionnement d'une substance biologique liquide, telle que de la semence animale, qui est formé de deux parois (10, 11) en matière plastique accolées de manière à délimiter une poche (P) de réception de ladite substance et, communiquant avec cette poche, un conduit de vidage (3) dont la partie terminale (30) est, en l'absence d'ouverture du sachet, obturée par les dites parois accolées. Ce sachet est remarquable par le fait qu'il comporte, emmanchée à force dans ledit conduit (3), une canule (4) dont les deux extrémités sont ouvertes, sa première extrémité (41) étant apte à communiquer avec ladite poche (P), tandis que sa seconde extrémité (40), située au voisinage de la partie terminale (30) du conduit (3), présente un rétrécissement de section, de forme tronconique ou approximativement tronconique, et que ledit conduit (3) communique, sur une fraction de sa longueur, avec au moins une zone (5) située non loin de la partie terminale (30), dans laquelle les deux parois (10, 11) ne sont pas accolées.



WO 02/22044 A1



HR, HU, ID, IL, IN, IS, JP, KE, KG, KP, KR, KZ, LC, LK, LR, LS, LT, LU, LV, MA, MD, MG, MK, MN, MW, MX, MZ, NO, NZ, PH, PL, PT, RO, RU, SD, SE, SG, SI, SK, SL, TJ, TM, TR, TT, TZ, UA, UG, US, UZ, VN, YU, ZA, ZW.

MC, NL, PT, SE, TR), brevet OAPI (BF, BJ, CF, CG, CI, CM, GA, GN, GQ, GW, ML, MR, NE, SN, TD, TG).

Publiée :

— avec rapport de recherche internationale

(84) États désignés (régional) : brevet ARIPO (GH, GM, KE, LS, MW, MZ, SD, SL, SZ, TZ, UG, ZW), brevet eurasien (AM, AZ, BY, KG, KZ, MD, RU, TJ, TM), brevet européen (AT, BE, CH, CY, DE, DK, ES, FI, FR, GB, GR, IE, IT, LU,

En ce qui concerne les codes à deux lettres et autres abréviations, se référer aux "Notes explicatives relatives aux codes et abréviations" figurant au début de chaque numéro ordinaire de la Gazette du PCT.

SACHET DE CONDITIONNEMENT DE SUBSTANCE A CANULE INTEGREE ET BANDE CONSTITUEE DE TELS SACHETS

La présente invention se rapporte à un sachet de conditionnement de substance biologique liquide, telle que de la semence animale.

Elle concerne également une bande formée d'une juxtaposition de tels sachets.

5 Pour le stockage de semence animale, notamment porcine, on a proposé jusqu'ici plusieurs sortes de conditionnements.

Ainsi, il existe des tubes en matière plastique souple qui, une fois remplis de semence et obturés, ont une forme qui rappelle celle d'un gros tube de dentifrice. Ils comprennent un embout distributeur qui se raccorde au corps du tube
10 par une zone de section circulaire et de diamètre important.

Un tel conditionnement présente essentiellement deux inconvénients. Le premier réside dans le fait qu'il occupe une épaisseur importante due à la zone de section circulaire. Le second découle du fait que l'embout est obturé en période de non-utilisation, de sorte qu'il faut le découper pour pouvoir accéder à la semence et
15 procéder à une insémination artificielle. Cela requiert que l'inséminateur ait à sa disposition un objet tranchant tel qu'une paire de ciseaux. Or, la tendance actuelle est de rechercher à travailler le plus rapidement possible et avec un minimum d'objets autres qu'un sachet et une sonde, de façon à limiter les risques de pertes de tels objets et les incidents qu'ils pourraient être amenés à provoquer.

20 On connaît également des sachets de conditionnement, relativement plats, formés par accolement de deux feuilles de matière plastique. A ces sachets est rapportée une pièce en matière plastique qui comprend un embout distributeur. Ces sachets occupent moins de place que les tubes décrits précédemment mais ils nécessitent toutefois un ustensile supplémentaire pour l'ouverture de l'embout.

25 L'existence de ces problèmes explique qu'un conditionnement répandu soit un sachet formé exclusivement de deux parois en matière plastique accolées, de manière à délimiter une poche de réception de ladite substance et, communiquant avec cette poche, un conduit de vidage dont la partie terminale est, en l'absence d'ouverture du sachet, obturée par lesdites parois accolées.

30 Une prédécoupe située au voisinage du conduit, une zone pelable ou un moyen supplémentaire permet d'ouvrir le conduit de vidage sans avoir recours à un ustensile additionnel.

En vue d'une insémination artificielle, on raccorde à ce sachet une sonde formée d'un tube dont une extrémité porte un tampon massif en mousse ou de forme spirale.

Une première possibilité consiste à raccorder directement la sonde au sachet, en introduisant l'extrémité du tube opposée au tampon, dans le conduit.

Ceci requiert une certaine dextérité, dans la mesure où le sachet rempli de semence n'a aucune rigidité. Il est mou et difficile à manipuler.

De plus, il existe plusieurs types de sondes, avec des diamètres extérieurs de tubes différents. Il faut donc prévoir également des sachets différents, avec des dimensions de conduits adaptées aux sondes, au risque de voir la semence s'écouler entre le conduit et la sonde.

Mais en recherchant des dimensions de conduit parfaitement adaptées à celles de la sonde, on risque de percer le sachet lors de l'introduction de la sonde, l'extrémité de celle-ci présentant le plus souvent une arête vive.

De plus, lorsque les animaux inséminés sont libres de leurs mouvements, les risques de déconnexion du sachet sont importants.

Une seconde possibilité consiste à raccorder un tuyau de liaison (appelé raccord) au conduit, puis de connecter la seconde extrémité du raccord à la sonde.

Ce raccord constitue une pièce additionnelle que l'inséminateur doit avoir à sa portée et qu'il est susceptible d'égarer.

Une telle pièce est en principe à usage unique, mais on a constaté qu'un même raccord pouvait servir à plusieurs inséminations successives. Or, il est fréquent qu'on observe des remontées de semence jusque dans le raccord ou le sachet, à l'occasion d'une insémination. Si la truie présente une infection vaginale ou utérine, les traces de semence laissées dans le tuyau sont susceptibles de souiller la semence contenue dans un sachet utilisé pour une insémination ultérieure. Ceci n'est pas acceptable sur le plan sanitaire.

On décrit dans le document GB-A-2 003 449 un sac, notamment pour le stockage de plaquettes sanguines. Dans les différentes formes de réalisation décrite, ce sac comprend une poche qui communique avec l'extérieur par l'intermédiaire de tubulures saillantes. A l'état non ouvert, chaque tubulure est située à l'intérieur d'un compartiment fermé et est ainsi isolée de l'extérieur. Les moyens de fermeture du compartiment consistent en une soudure pelable périphérique qui est située à distance de la tubulure. Pour raccorder la tubulure à un moyen de remplissage ou de vidage, on écarte les deux feuilles qui constituent le

compartiment pour détruire la soudure pelable. La tubulure est alors complètement accessible, de sorte que la totalité de sa longueur peut être sujette à des pollutions. Par ailleurs, la connexion d'un tube ou d'un tuyau à une telle tubulure est plutôt malaisée. En effet, celle-ci n'est retenue au sac qu'à une de ses extrémités, de sorte
5 que l'ensemble tubulure/sac n'a pas réellement de tenue et de rigidité, ce qui complique sa connexion à un tube ou tuyau.

La présente invention a pour but de pallier ces inconvénients.

En d'autres termes, elle vise à proposer un sachet de conditionnement qui puisse être raccordé à une sonde d'insémination sans risque de
10 déchirer la matière plastique de la poche lors de cette opération.

Elle vise également à permettre de réaliser cette tâche dans de bonnes conditions, c'est-à-dire sans risque de déconnexion de ladite sonde.

La présente invention a aussi pour objectif de proposer un sachet qui puisse s'adapter à des tubes de sonde de différents diamètres, dans de conditions de
15 manipulation aisées, et avec une probabilité de pollution du produit conditionné dans le sachet, réduite au minimum.

Lorsque la technique d'utilisation d'un raccord intermédiaire est souhaitée, la présente invention a pour but, tout en atteignant les objectifs cités ci-dessus, de rendre obligatoire l'usage unique dudit raccord.

20 De plus, l'invention vise à atteindre l'ensemble de ces objectifs à l'aide de moyens simples et peu coûteux.

Comme précisé plus haut, le sachet de conditionnement objet de l'invention, est formé de deux parois en matière plastique accolées de manière à délimiter une poche de réception de substance et, communiquant avec cette poche,
25 un conduit de vidage dont la partie terminale est, en l'absence d'ouverture du sachet, obturée par lesdites parois accolées.

Ce sachet est essentiellement remarquable par le fait qu'il comporte, emmanchée à force dans le conduit, une canule dont les deux extrémités sont ouvertes, sa première extrémité étant apte à communiquer avec ladite poche, tandis
30 que sa seconde extrémité, située au voisinage de la partie terminale du conduit, présente un rétrécissement de section, de forme tronconique ou approximativement tronconique. Il est également remarquable par le fait que ledit conduit communique, sur une fraction de sa longueur, avec au moins une zone située non loin de la partie terminale, dans laquelle les deux parois ne sont pas accolées.

35 Par l'expression "emmanchée à force", on entend, dans l'ensemble de la présente description et des revendications, que les diamètres respectifs du conduit

et de la canule sont tels que lorsque cette dernière est en place, il y a une étanchéité parfaite entre ces deux éléments. En d'autres termes, la substance contenue dans le sachet ne peut s'écouler entre le conduit et la canule.

Ainsi, après avoir ouvert le conduit au niveau de sa partie terminale, on va alors avoir accès à la seconde extrémité de la canule. S'agissant d'une pièce qui présente une rigidité forcément supérieure à celle de la matière plastique du sachet, sa connexion à une sonde va pouvoir se faire dans de bonnes conditions, sans risque de déchirer la matière plastique du sachet. La canule étant insérée dans le conduit, celle-ci est en quelque sorte « prisonnière », de sorte que son raccordement à la sonde s'en trouve facilité. De plus, présentant un rétrécissement de section de forme tronconique, une telle canule peut s'adapter à différents diamètres intérieurs de tubes de sonde.

Par ailleurs, la présence d'au moins une zone dans laquelle les parois du sachet ne sont pas accolées va faciliter l'accès à l'extrémité de la canule, puisque la matière plastique qui la recouvrait initialement va pouvoir être écartée.

Toutefois, la canule reste protégée et retenue par la matière plastique du conduit sur une bonne partie de sa longueur. Elle se trouve ainsi protégée des pollutions extérieures. De plus, la canule fait corps avec le sachet, ce qui lui confère à l'ensemble une grande rigidité, qui rend encore plus facile la connexion d'un tube de sonde.

Enfin, du fait que le tube de la sonde n'est pas directement introduit dans la poche, il n'y a pas de risque de contamination de l'un à l'autre.

Par ailleurs, selon d'autres caractéristiques avantageuses mais non limitatives de l'invention :

- ladite seconde extrémité de la canule est en butée ou sensiblement en butée contre la partie terminale du conduit ;
- ladite canule est formée d'une matière rigide ou semi-rigide ;
- le sachet comporte deux zones dans lesquelles les parois ne sont pas accolées, celles-ci étant réparties de part et d'autre du conduit et se faisant face l'une à l'autre ;
- ladite canule présente une longueur supérieure à celle dudit conduit, de sorte qu'elle s'étend dans ou en direction de ladite poche ;
- ladite canule est apte à coulisser dans ledit conduit, de sorte que par suite de l'ouverture du conduit et d'une traction opérée sur la seconde extrémité de la canule, on puisse l'extraire partiellement en amenant sa première extrémité au voisinage du conduit ou à l'intérieur de celui-ci ;

- la poche comporte une paire de cloisons formées de zones dans lesquelles les deux parois sont accolées, qui s'interrompent au voisinage dudit conduit et qui constituent des moyens de guidage de la canule lors de son extraction partielle ;

5 - lesdites cloisons sont constituées de tronçons alignés, séparés deux à deux ;

- lesdites cloisons délimitent chacune un compartiment dans la poche, ces compartiments communiquant l'un avec l'autre seulement lorsque la canule est extraite partiellement ;

10 - le conduit se prolonge par un canal, l'ensemble conduit+canal recevant la canule et s'étendant à côté de la poche, ladite poche communique avec ledit conduit par un conduit et, en l'absence d'extraction de la canule, celle-ci obture ledit conduit, empêchant ainsi la substance de s'écouler hors de la poche ;

- l'ensemble formé par lesdits conduit et canal s'étend parallèlement
15 aux grands côtés de la poche ;

- le sachet comporte des moyens d'ouverture de la partie terminale du conduit, ces moyens consistant notamment en une zone pelable ;

- le rétrécissement de section de forme tronconique sépare deux
20 portions de la canule dans lesquelles leur section est circulaire et constante, celle la plus proche de la partie terminale du conduit ayant un diamètre réduit.

Un autre aspect de l'invention concerne une bande de sachets de conditionnement de substance biologique liquide, qui est constitué d'une juxtaposition de sachets tels que décrits plus haut.

D'autres caractéristiques et avantages de l'invention apparaîtront à la
25 lecture de la description détaillée qui va suivre de certains exemples de réalisation.

Cette description sera faite en référence aux dessins annexés dans lesquels :

- la figure 1 est une vue de dessus d'un sachet de conditionnement conforme à l'invention, selon un premier mode de réalisation ;

30 - la figure 2 est une vue partielle de dessus de la partie inférieure d'un sachet sensiblement similaire à celui de la figure 1, et plus précisément de la zone où il comporte un conduit de vidage ;

- la figure 3 est une vue partielle analogue à celle de la figure 2, destinée à illustrer le mode de coopération de la canule avec une sonde
35 d'insémination après ouverture de la partie terminale du conduit ;

- les figures 4 et 5 sont des vues de dessus d'un deuxième exemple de réalisation du sachet, la canule n'étant cependant pas représentée à la figure 4 ;

- la figure 6 est une vue destinée à illustrer la façon dont on se sert du sachet des figures 4 et 5 ;

5 - les figures 7 et 8 sont des vues également de dessus, de deux modes de réalisation additionnels du sachet de l'invention ;

- la figure 9 est une vue de la partie inférieure du sachet de la figure 1, dans une forme de réalisation légèrement différente ;

10 - la figure 10 est une vue de dessus d'un mode de réalisation additionnel du sachet.;

- la figure 11 est une vue de dessus d'une variante de réalisation de la canule ;

15 - la figure 12 est une vue simplifiée de côté, en coupe partielle, de la partie inférieure d'une variante du sachet de l'invention, après cassure de la matière plastique, par application d'un effort sur celle-ci.

Le sachet de conditionnement de substance biologique liquide représenté à la figure 1 est plus particulièrement destiné à recevoir de la semence animale, notamment porcine.

20 Sa structure générale est de type connu. En l'occurrence, il est formé de deux parois en matière plastique 10 et 11, de contour rectangulaire allongé. Il s'agit d'une matière plastique transparente ou translucide, telle que du polyéthylène, du polyamide ou du polyéthylène téréphtalate (PET).

25 Les deux parois peuvent être constituées de deux feuilles distinctes ou d'une seule et même feuille repliée sur elle-même. Chaque feuille peut être mono- ou multicouches.

Les parois sont accolées l'une à l'autre pour délimiter notamment une poche **P** de réception de la substance.

30 Dans l'exemple représenté ici, les parois sont accolées par soudage. Toutefois, dans une autre forme de réalisation, elles pourraient l'être par une autre technique, notamment par collage.

Ces techniques sont bien connues de l'homme du métier et ne font pas partie, à proprement parler, de l'invention.

Les zones dans lesquelles les deux parois sont accolées portent la référence générale 12 et sont identifiées par des points noirs sur les dessins.

35 Dans l'exemple représenté ici, les zones 12 comprennent deux larges plots 120 qui présentent une forme généralement rectangulaire. Ils sont disposés

symétriquement de part et d'autre de l'axe médian longitudinal du sachet, leurs grands côtés s'étendant parallèlement aux petits côtés 14 du sachet. Entre eux s'étend une zone non soudée qui porte la référence numérique 13 et qui constitue une ouverture pour le remplissage de la poche P avec de la semence. Dans une zone
5 centrale des plots 120 sont prévus des ouvertures circulaires 2 aptes notamment à permettre d'accrocher le sachet à un support, par exemple en vue de son remplissage.

En deçà de l'ouverture 13 et à l'intérieur de la poche s'étendent, au voisinage des plots 120, deux paires de pastilles circulaires soudées 30, disposées
10 symétriquement de part et d'autre de l'axe médian longitudinal du sachet. Ces pastilles sont destinées à guider vers l'intérieur de la poche un embout non représenté, apte à être introduit par l'ouverture 13 et servant notamment au remplissage à l'aide de semence.

Les deux zones 120 se raccordent chacune à une ligne de soudure
15 121 de faible largeur qui s'étend au voisinage et parallèlement aux grands côtés 15 du sachet. Les lignes 121 se raccordent, en partie inférieure du sachet, à de larges plots 122, s'inscrivant chacun dans une forme sensiblement rectangulaire et communiquant l'un avec l'autre, en partie inférieure, par un étroit cordon soudé 123, dans l'axe médian longitudinal.

20 Entre les deux plots 122 s'étendent des surfaces non soudées. La première se raccorde à la poche P et est interrompue par la zone 123 précitée.

Elle se situe dans l'axe du sachet et constitue un conduit de vidage 3 pour la poche P. Il s'agit là d'une structure parfaitement connue.

25 En second lieu s'étendent en partie inférieure du conduit 3, de part et d'autre de celui-ci et à angle droit, deux surfaces ou zones 5 dans lesquelles, également, les parois ne sont pas accolées.

Elles ont ici une forme sensiblement triangulaire.

On expliquera plus loin les fonctions respectives de ces zones.

30 A l'intérieur du conduit 3 est insérée une canule 4, de préférence en matière plastique rigide ou semi-rigide. Elle est ouverte à ses deux extrémités, sa première extrémité 41 communiquant avec la poche P. Sa seconde extrémité 40, située au voisinage de la partie terminale 30 du conduit 3, présente un rétrécissement de section qui lui confère une forme tronconique ou sensiblement tronconique. Cette partie terminale a une forme en pointe qui constitue un
35 prolongement des zones 5. Elle a donc une largeur inférieure à celle du conduit 3.

Le diamètre de la canule, hors partie d'extrémité, est choisi dans une taille telle qu'elle puisse être insérée à force à l'intérieur du conduit via la poche P. Ainsi, il ne subsiste pas d'espace entre la canule et le conduit, de sorte que la semence ne peut s'écouler entre eux. Le cas échéant, on peut faire adhérer la canule à la matière plastique du conduit, par exemple par thermofusion sur quelques millimètres.

L'extrémité 40 de la canule vient en butée contre les bords convergents de la partie terminale 30, constituant ainsi une étanchéité aux liquides.

Dans le mode de réalisation des figures 2 à 8, les zones 5 sont rectangulaires ou carrées.

Une forme de réalisation encore différente du conduit est représentée à la figure 10. Sur ce dessin, les deux côtés du conduit ont été représentés sous des formes d'exécution dissemblables. Elles pourraient être, bien entendu, identiques. En tout état de cause, les parois du conduit ne sont pas contiguës à celle de la canule sur toute sa longueur, mais seulement dans certaines zones. Ces zones sont suffisantes pour assurer un calage latéral de la canule. On notera cependant que les parois du conduit 3 sont pratiquement jointives avec celle de la canule, dans sa partie d'extrémité 41 tournée vers la poche. Ceci est indispensable pour que la semence ne s'écoule pas entre le conduit et la canule.

On notera que le sachet présente, au niveau d'une des zones 122, et parallèlement aux petits côtés 14, une découpe 6. Cette découpe s'interrompt à proximité de la partie terminale du conduit 3, à proximité immédiate d'une des zones 5. Elle délimite une languette L de préhension inférieure.

Le sachet 1 représenté à la figure 1 montre son état avant qu'il soit rempli de semence.

La technique de remplissage est de type connu et relativement classique. Celle-ci consiste essentiellement à introduire un embout dans l'ouverture 13 jusqu'à l'intérieur de la poche et à faire s'écouler de la semence via l'embout. Cette opération peut être opérée manuellement ou être mécanisée.

Lorsque le sachet est rempli de semence, on procède alors à la fermeture de l'ouverture 13, notamment par soudage à chaud. Ainsi, la poche est fermée hermétiquement.

Le diamètre de la canule est choisi de telle façon que dès le remplissage de la poche, la semence s'écoule dans celle-ci. Cela permet d'avoir un meilleur amorçage de l'écoulement de semence, lors de l'insémination

Nous allons maintenant expliquer comment on procède à l'ouverture du sachet en vue de réaliser une insémination artificielle.

On saisit la languette L délimitée par la découpe 6 et on opère une traction dirigée parallèlement aux petits côtés du sachet 14. Ceci a pour effet de déchirer la matière plastique selon la ligne représentée en traits pointillés à la figure 2.

Ainsi, on dégage l'extrémité tronconique de la canule, en déchirant et dégageant la matière plastique qui la recouvrait.

Dans une forme de réalisation différente, il est possible de se dispenser de la découpe 6 et de la languette L. Cela sera décrit plus précisément en référence à la figure 12.

Dans la mesure où la canule est bordée de deux zones non accolées 5, il est possible de dégager et de relever la languette de matière plastique 100 qui recouvrait initialement l'extrémité de la canule. On a référencé par la lettre N les plis que forme la matière plastique au niveau des zones 5, et qui facilitent le dégagement de la languette.

Il est alors possible de mettre en place à l'extrémité de la canule, une sonde d'insémination.

La longueur de la canule est prévue pour que l'opérateur puisse bien la prendre en mains. Ainsi, pour un sachet d'une longueur totale de 25 cm, la canule peut mesurer environ 3,5 cm, soit un rapport de longueur canule/sachet, de l'ordre de 0,14.

Un exemple de réalisation simplifié d'une telle sonde est représenté à la figure 3. Elle comprend un tube 70 en matière plastique semi-rigide, avec à une de ses extrémités, un tampon 71 en matériau mousse.

On connecte la sonde à la canule par son extrémité opposée au tampon mousse. Cette connexion se fait aisément grâce à la forme particulière de l'extrémité de la canule, à savoir tronconique.

Cette forme permet d'adapter différentes tailles de tubes de sondes, dans la mesure, bien entendu, où celles-ci présentent un diamètre intérieur de tube inférieur ou égal au diamètre extérieur de la canule dans sa partie la plus large.

Cette opération de connexion se fait de manière simple et facile dans la mesure où la canule présente une rigidité largement supérieure à la matière plastique qui constitue le sachet. La connexion se fait sans risque que la sonde ne se déconnecte, du fait que la matière plastique recouvrant l'extrémité de la canule a pu être dégagée grâce à la présence des zones 5. Enfin, du fait que le tube de la sonde

n'a pas à être introduit à l'intérieur du sachet, les risques de percement évoqués plus haut n'existent plus. De ce fait, on peut se permettre de réduire l'épaisseur des parois 10 et 11. Ainsi, par exemple, cette épaisseur peut être ramenée de 90 micromètres à 60 micromètres.

5 Le sachet des figures 4 et 5 présente la même physionomie générale que celui de la figure 1. Toutefois, contrairement à ce dernier, son conduit 3 ne s'étend plus selon l'axe médian longitudinal du sachet.

10 Il est au contraire décalé sur le côté de celui-ci, au voisinage et parallèlement à l'un de ses grands côtés 15. La poche P communique avec le conduit par une ouverture 9 disposé dans l'un de ses angles inférieurs.

15 Le conduit 3 se prolonge par un canal rectiligne 8 qui s'étend parallèlement aux grands côtés 15. La poche est séparée du canal par une cloison 124 longitudinale où les deux parois 10 et 11 sont accolées. Cette cloison s'interrompt pour constituer l'ouverture 9 de communication de la poche P avec le conduit 3.

Dans cette partie d'extrémité, la cloison 124 présente une surépaisseur 126 à profil courbe 125. On en expliquera plus loin la fonction.

De la même manière, la ligne de soudure tournée vers l'extérieur du sachet présente également à ce niveau une surépaisseur 126.

20 En partie supérieure du sachet, le canal 8 présente une forme évasée qui le fait communiquer vers l'extérieur par une ouverture 81.

En dehors de l'ouverture 81, le canal présente une largeur supérieure à celle du conduit 3.

25 Le sachet de la figure 5 se différencie de celui de la figure 4 par le fait qu'une canule 4' est représentée à l'intérieur de l'ensemble constitué par le conduit 3 et son prolongement formant canal 8.

30 Cette canule 4' présente une extrémité 40' à rétrécissement de section de forme tronconique. Comme dans l'exemple de réalisation précédent, cette extrémité se situe au voisinage de la partie terminale inférieure du conduit 3. A l'extrémité opposée 41', la canule 4' présente un évasement.

Après introduction de la canule par l'ouverture 81 décrite précédemment, celle-ci est obturée par réalisation d'une soudure référencée S à la figure 5.

Le sachet s'utilise de la manière décrite ci-après.

35 Après avoir ouvert le sachet selon la même méthode que celle présentée en référence aux figures 1 à 3, on saisit l'extrémité de la canule de façon à

l'extraire partiellement du sachet. Les dimensions relatives de la canule et du canal 8 auront bien entendu été choisies de manière à ce que ce coulissement s'opère relativement aisément.

5 La direction d'extraction de la canule hors du sachet est symbolisée par la flèche f à la figure 6.

Le franchissement de la zone où sont présentes les surépaisseurs 126 se fera à force.

10 En tout état de cause, l'extrémité évasée de la canule vient en butée contre l'extrémité du conduit qui communique avec l'ouverture 9. Elle ne peut donc pas être totalement extraite du sachet.

L'extrémité 40' de la canule 4' peut alors être connecté à une sonde d'insémination 7. Cette canule fait alors office de raccord analogue à ceux utilisés jusqu'ici sous la forme de pièces indépendantes.

15 Toutefois, du fait qu'elle est intégrée à l'intérieur du sachet, on est assuré que son usage soit unique. Ainsi, on réduit à zéro les risques de transmission de maladie d'un animal à l'autre.

L'insémination est réalisée par écoulement de la semence par gravité à l'intérieur de la canule 4' via l'ouverture 9. Le flux de semence a été repéré par les flèches g à la figure 6.

20 Le fait que les parois du canal présentent des surépaisseurs 126 empêchent la semence de remonter à l'intérieur de celui-ci par phénomène de capillarité.

25 En fin d'insémination et afin d'éviter des refoulements de semence à l'intérieur de la poche P, on pourra faire subir à la canule 4' un coulissement dans le sens opposé à la flèche f de manière à amener son extrémité 41' en butée contre les surépaisseurs 126. L'ouverture se trouvera ainsi obturée.

Dans cette forme de réalisation, la canule 4' présente donc, en plus de ses avantages intrinsèques, également ceux liés à l'utilisation d'un raccord.

30 Dans la forme de réalisation de la figure 7, le conduit 3 et le canal présentent une position inversée par rapport à celle qu'ils occupent dans le mode de réalisation précédent. Cela signifie que le conduit est ouvert par le petit côté 14 de la poche qui permet également son remplissage.

35 Ceci permet de dégager une large zone soudée 127 en partie inférieure du sachet. Selon une forme d'exécution non représentée, la zone peut être réduite au minimum, l'espace libéré pouvant être occupé par la poche. Ceci permet notamment d'en réduire la largeur et d'économiser de la matière plastique.

Dans le mode de réalisation de la figure 8, la canule 4' se prolonge à l'intérieur de la poche, selon l'axe médian longitudinal du sachet. Elle est bordée d'une série de tronçons T dans lesquels les parois 10 et 11 sont accolées. Chaque série forme une cloison C fractionnée.

5 Les tronçons constituent des moyens de guidage lors de l'extraction partielle de la canule.

Dans une forme de réalisation non représentée, les cloisons pourraient être constituées chacune d'une seule ligne ininterrompue, dans laquelle les parois sont accolées.

10 En tout état de cause, elles présentent une interruption au voisinage du conduit 3, de façon à permettre à la semence contenu dans le sachet de s'écouler par la canule.

Enfin, le sachet de la figure 8 s'utilise d'une manière sensiblement similaire à celui des figures 4 à 6.

15 A la figure 10 est représentée encore une autre forme de réalisation du sachet selon l'invention. Ce sachet a une physionomie proche de celle décrite en référence à la figure 8.

Ici, les cloisons C qui "encadrent" la canule se prolongent vers l'extérieur supérieur du sachet pour former un "pont" C' qui entoure son extrémité 20 41'. De part et d'autre de ce pont sont ménagées des ouvertures d'accès 13 à deux compartiments de la poche P₁ et P₂ séparées par la canule 4' et ses cloisons associées. Les cloisons présentent chacune une interruption pour le vidage des compartiments. Ces interruptions sont décalées en hauteur.

25 Ces compartiments ne peuvent communiquer que lorsque la canule est partiellement extraite du sachet, c'est-à-dire quand son extrémité 41' se situe au voisinage du conduit 3.

A la figure 11 est représentée une forme de réalisation additionnel de la canule. Le rétrécissement de section 44, de forme tronconique, encadre ici deux portions 42 et 43 dans lesquelles elles ont une section circulaire et uniforme. La 30 portion 43 a un diamètre inférieur à celui de la portion 42. Elle est destinée à être tournée vers la partie terminale du conduit 3 du sachet. Lorsqu'une sonde est connectée sur la canule au niveau de la zone 44, la portion 43 est alors engagée dans le tube de la sonde. Le fait que le diamètre soit réduit permet un écoulement lent de la sonde, propice à une insémination de meilleure qualité. Dans l'exemple 35 représenté ici, la partie supérieure de la portion 42 est évasée de façon à permettre son blocage en translation dans le conduit 3.

Comme indiqué plus haut, dans la forme de réalisation de la figure 12, le sachet ne présente ni découpe 6, ni languette L.

Ici, le sachet est ouvert par cassure de la matière plastique, au niveau de l'extrémité inférieure de la canule 4.

5 Plus précisément, par un effort f appliqué au niveau de la zone 123, selon une direction généralement perpendiculaire au plan du sachet, on provoque la rupture R d'une des deux feuilles de plastique qui compose le sachet, ceci au niveau de l'extrémité 40 de la canule. Ce phénomène s'explique par le fait qu'en appliquant un tel effort, on force la matière plastique de la paroi 10 à rentrer en contact avec
10 l'arête périphérique de l'extrémité 40. La matière plastique étant tendue, car soudée sur une grande partie de sa surface, il s'opère alors une rupture de celle-ci, qui réalise l'ouverture du sachet au niveau de la seconde extrémité de la canule.

Cette ouverture peut être réalisée alors que l'opérateur tient le sachet dans une main, et qu'il manipule la matière plastique avec sa deuxième main.
15 Toutefois, une personne expérimentée peut à la fois tenir le sachet et l'ouvrir d'une seule main.

Cette canule a donc une fonction supplémentaire, à savoir celle de constituer un outil de déchirement.

La manœuvre d'ouverture sera encore facilitée si la matière plastique
20 utilisée est peu rigide mais apte à être "cassée". Un complexe PET/Polyéthylène convient parfaitement, ces deux matières constituant respectivement les côtés extérieur et intérieur de chaque paroi.

Dans les exemples décrits ici, les zones 5 accolées résultent de l'absence de soudure entre les deux feuilles de plastique qui constituent le sachet.
25 Dans une forme de réalisation non représentée, on peut envisager de traiter les feuilles de manière à ce qu'elles comportent une ligne de soudure "pelable" qui coupe à angle droit le conduit 3. Par "soudure pelable", on entend une soudure qui permet malgré tout de séparer l'une de l'autre les deux feuilles sans en affecter l'intégrité. Ainsi, en mettant en place la canule 4 dans le conduit 3, on force les
30 feuilles à se séparer localement dans la région de la soudure pelable, de sorte qu'on constitue alors les zones non accolées 5.

REVENDICATIONS

1. Sachet de conditionnement d'une substance biologique liquide (S), telle que de la semence animale, qui est formé de deux parois (10, 11) en matière plastique accolées de manière à délimiter une poche (P) de réception de ladite substance (S) et, communiquant avec cette poche, un conduit de vidage (3) dont la partie terminale (30) est, en l'absence d'ouverture du sachet, obturée par les dites parois accolées, caractérisé par le fait qu'il comporte, emmanchée à force dans ledit conduit (3), une canule (4, 4') dont les deux extrémités sont ouvertes, sa première extrémité (41, 41') étant apte à communiquer avec ladite poche (P), tandis que sa seconde extrémité (40, 40'), située au voisinage de la partie terminale (30) du conduit (3), présente un rétrécissement de section, de forme tronconique ou approximativement tronconique, et que ledit conduit (3) communique, sur une fraction de sa longueur, avec au moins une zone (5) située non loin de la partie terminale (30), dans laquelle les deux parois (10, 11) ne sont pas accolées.

2. Sachet selon la revendication 1, caractérisé par le fait que ladite seconde extrémité (40, 40') de la canule (4, 4') est en butée ou sensiblement en butée contre la partie terminale (30) du conduit (3).

3. Sachet selon la revendication 1 ou 2, caractérisé par le fait que ladite canule (4, 4') est formée d'une matière rigide ou semi-rigide.

4. Sachet selon l'une des revendications 1 à 3, caractérisé par le fait qu'il comporte deux zones (5) dans lesquelles les parois ne sont pas accolées, celles-ci étant réparties de part et d'autre du conduit (3) et se faisant face l'une à l'autre.

5. Sachet selon l'une des revendications précédentes, caractérisé par le fait que ladite canule (4') présente une longueur supérieure à celle dudit conduit (3), de sorte qu'elle s'étend en partie dans ou en direction de ladite poche (P).

6. Sachet selon la revendication 5, caractérisé par le fait que ladite canule (4') est apte à coulisser dans ledit conduit (3), de sorte que par suite de l'ouverture de ce conduit et d'une traction opérée sur la seconde extrémité (40') de la canule (4'), on puisse l'extraire partiellement en amenant sa première extrémité (41') au voisinage du conduit (3) ou à l'intérieur de celui-ci.

7. Sachet selon la revendication 6, dans lequel le conduit (3) s'étend dans le prolongement de la poche, caractérisé par le fait que cette dernière comporte une paire de cloisons (C) formées de zones dans lesquelles les deux parois sont

accollées, qui s'interrompent au voisinage dudit conduit et qui constituent des moyens de guidage de la canule (4') lors de son extraction partielle.

8. Sachet selon la revendication 7, caractérisé par le fait que les dites cloisons (C) sont constituées d'une série de tronçons alignés (T).

5 9. Sachet selon la revendication 7, caractérisé par le fait que lesdites cloisons (C) délimitent chacune un compartiment (P_1 , P_2) dans la poche, ces compartiments communiquant l'un avec l'autre seulement lorsque la canule (4') est extraite partiellement.

10 10. Sachet selon la revendication 6, caractérisé par le fait que le conduit (3) se prolonge par un canal (8), l'ensemble conduit+canule recevant la canule (4') et s'étendant à côté de la poche (P), que ladite poche (P) communique avec ledit conduit (3) par une ouverture (9) et qu'en l'absence d'extraction de la canule (4'), celle-ci obture ladite ouverture (9), empêchant ainsi la substance de s'écouler hors de la poche (P).

15 11. Sachet selon la revendication 10 dans lequel la poche (P) a approximativement une forme rectangulaire allongée, caractérisé par le fait que l'ensemble formé par lesdits conduit (3) et canal (8) s'étend parallèlement aux grands côtés de la poche (P).

20 12. Sachet selon l'une des revendications 1 à 11, caractérisé par le fait qu'il comporte des moyens d'ouverture de la partie terminale (30) du conduit, ces moyens consistant notamment en une zone pelable.

25 13. Sachet selon l'une des revendications 1 à 12, caractérisé par le fait que le rétrécissement de section de forme tronconique sépare deux portions (42, 43) de la canule dans lesquelles leur section est circulaire et constante, celle (43) la plus proche de la partie terminale du conduit (3) ayant un diamètre réduit.

14. Bande de sachets (1) de conditionnement de substance biologique liquide constituée d'une juxtaposition de sachets conformes à l'une des revendications précédentes.

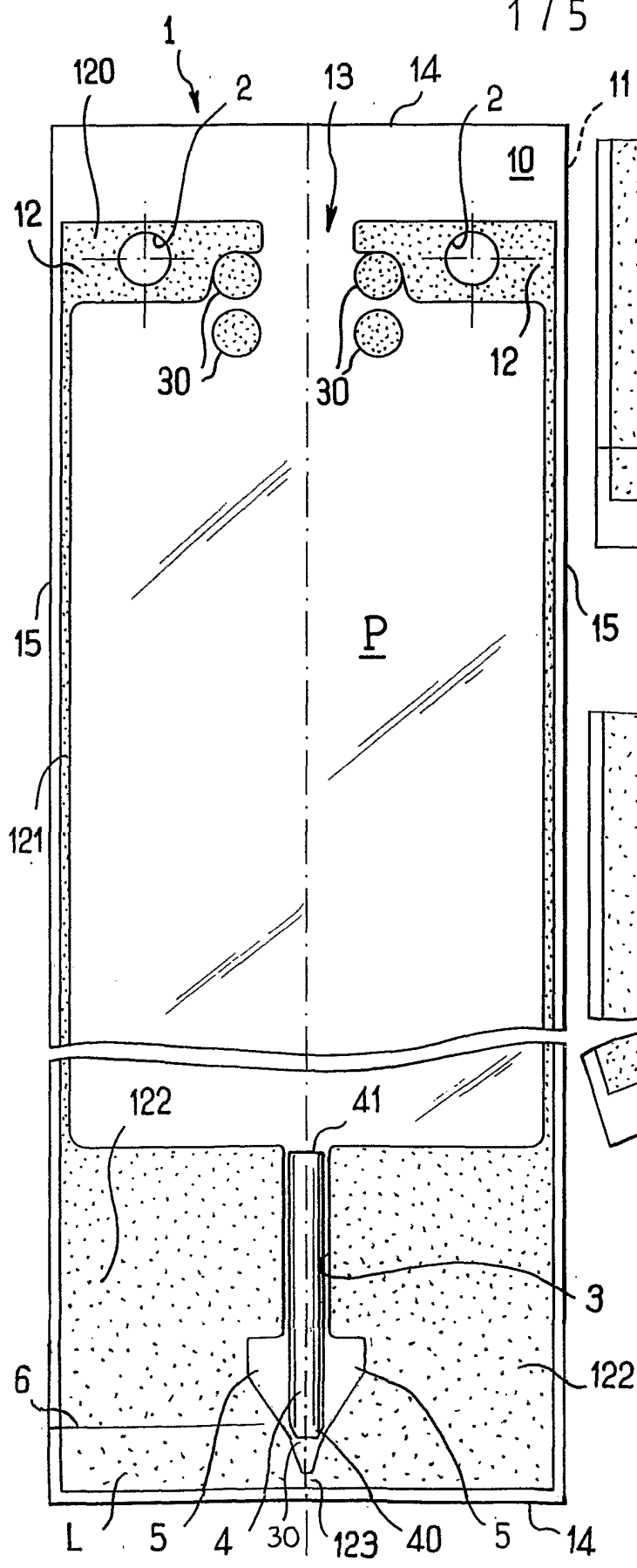


FIG. 1

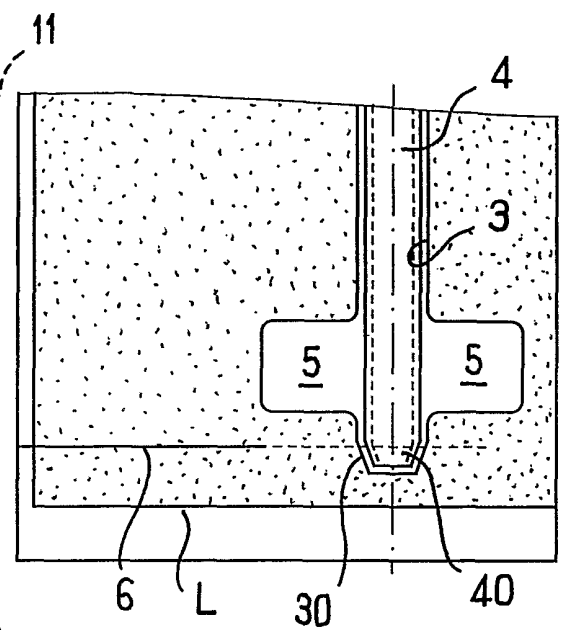


FIG. 2

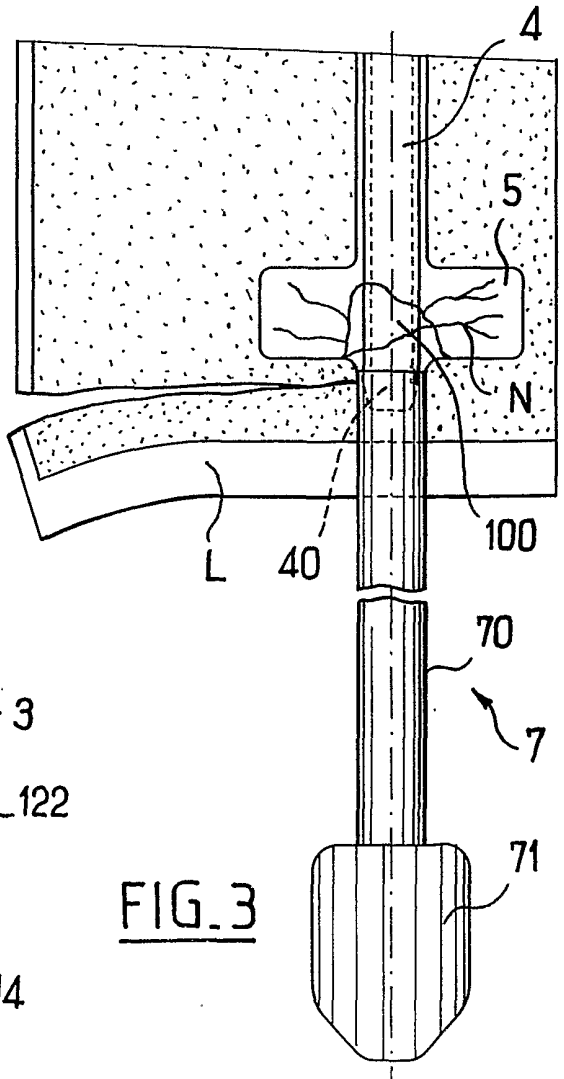


FIG. 3

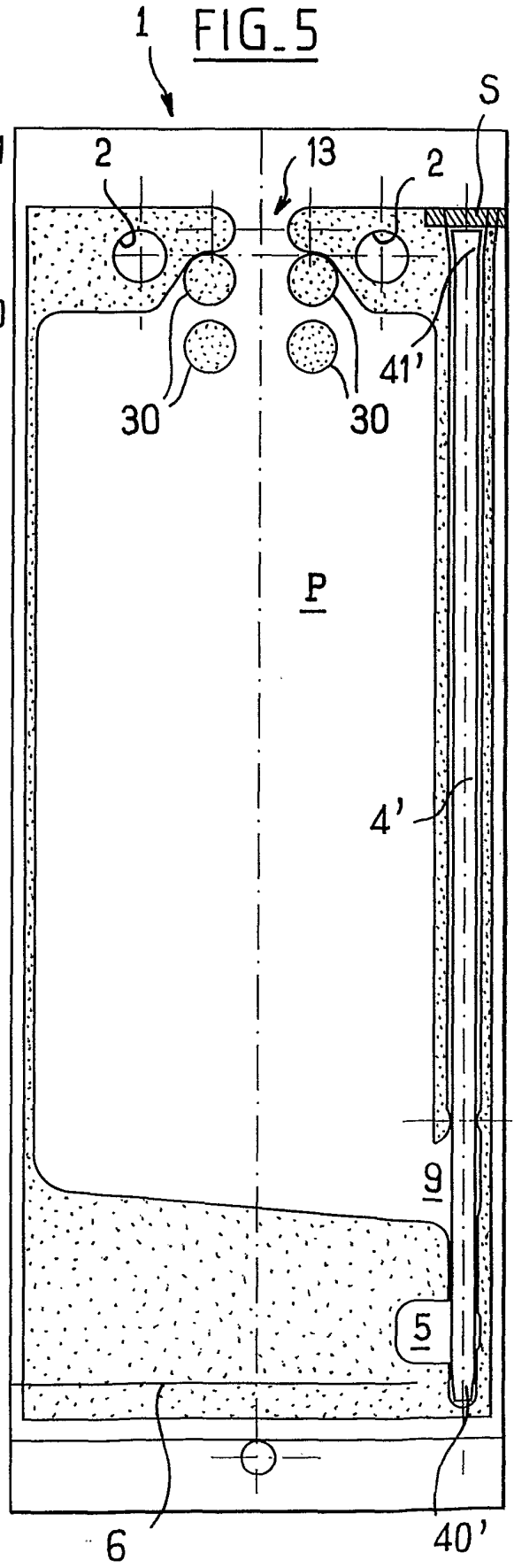
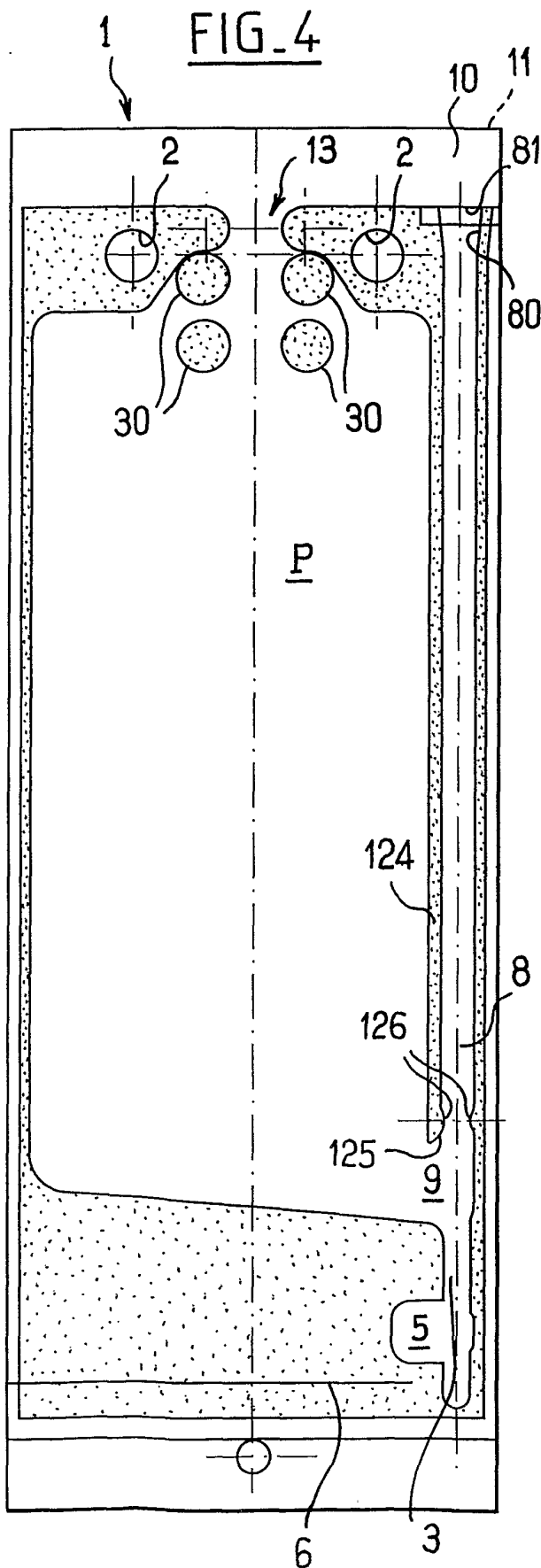


FIG. 6

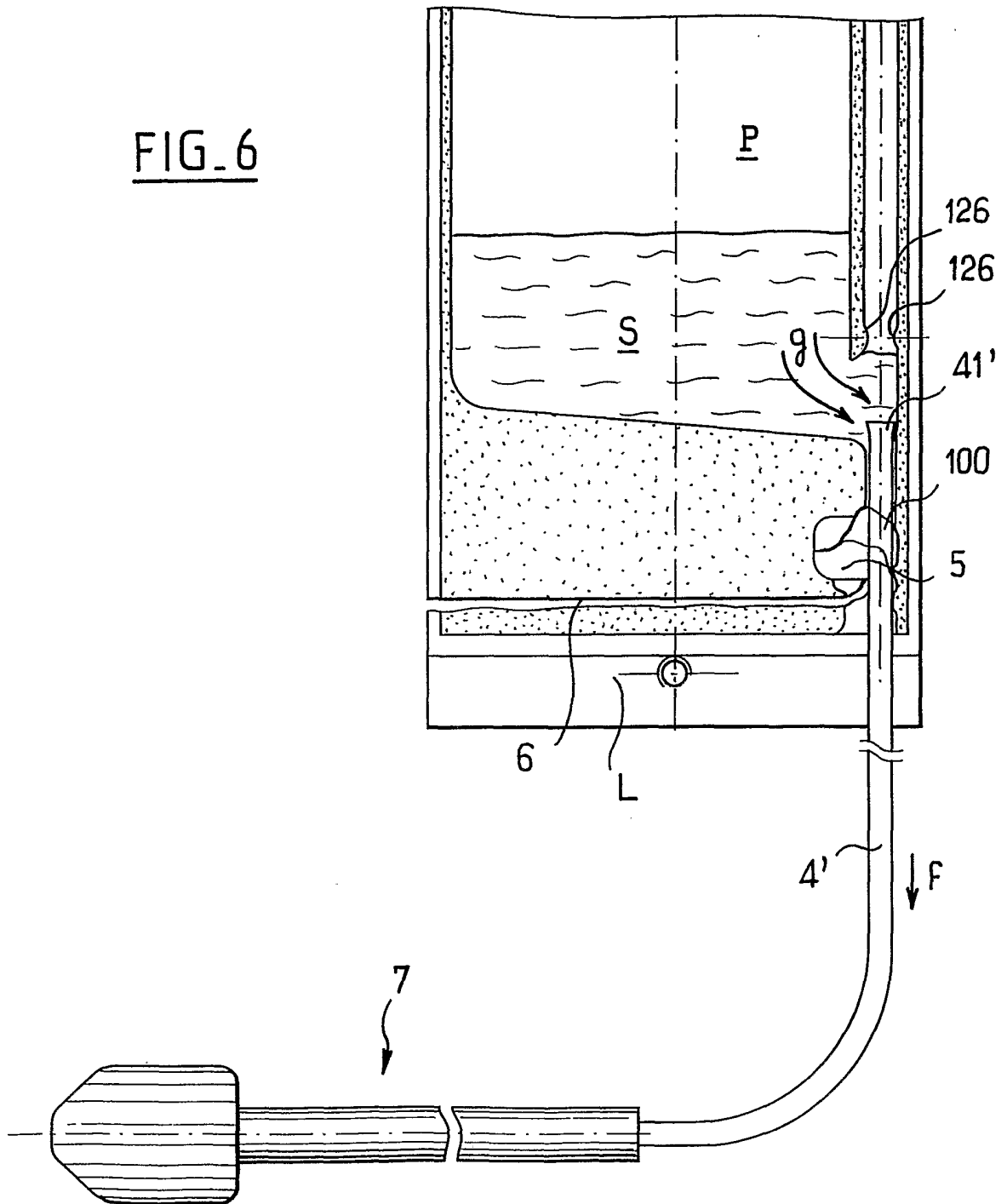


FIG. 7

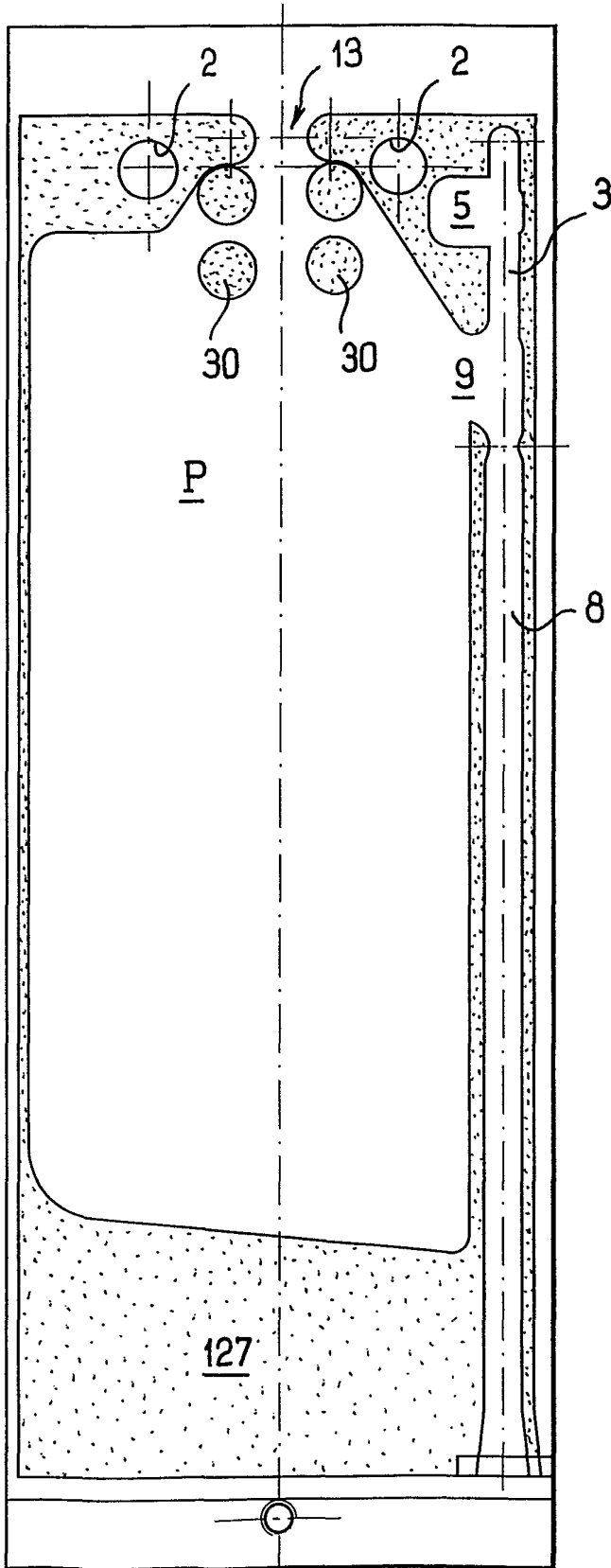
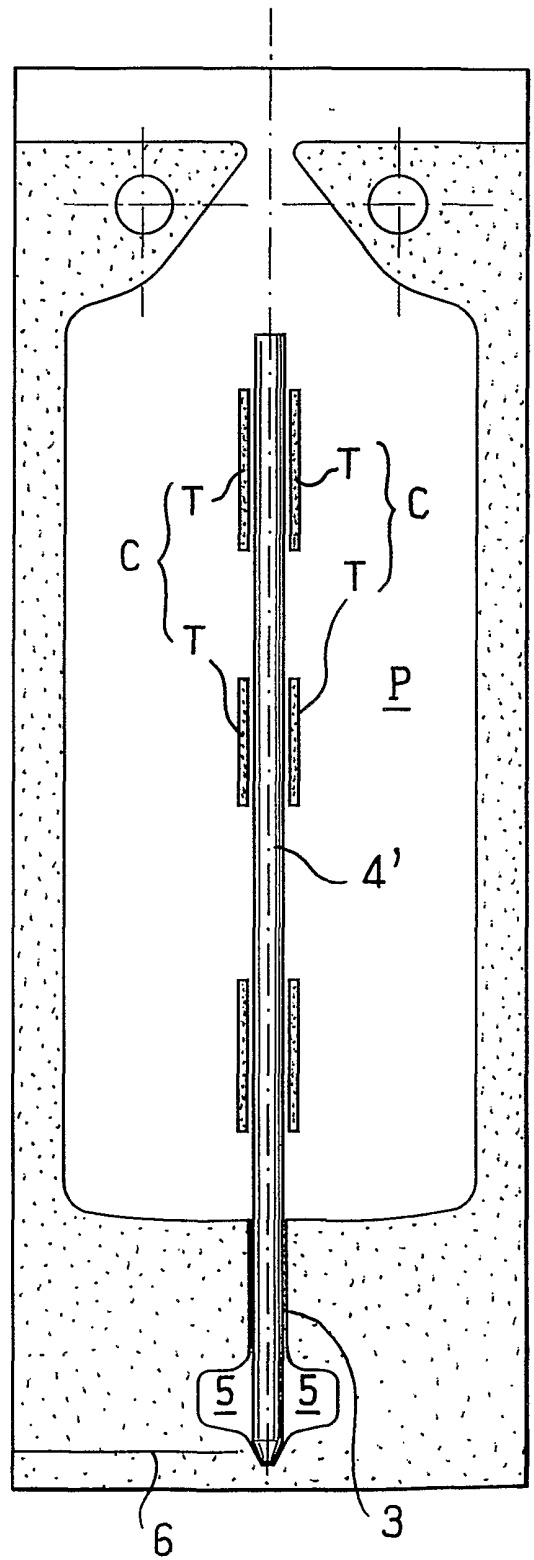


FIG. 8



INTERNATIONAL SEARCH REPORT

International Application No
PCT/FR 01/02836

A. CLASSIFICATION OF SUBJECT MATTER
IPC 7 A61D19/02 B65D77/28

According to International Patent Classification (IPC) or to both national classification and IPC

B. FIELDS SEARCHED
Minimum documentation searched (classification system followed by classification symbols)
IPC 7 A61D A61J B65D

Documentation searched other than minimum documentation to the extent that such documents are included in the fields searched

Electronic data base consulted during the international search (name of data base and, where practical, search terms used)
EPO-Internal, WPI Data, PAJ

C. DOCUMENTS CONSIDERED TO BE RELEVANT

Category °	Citation of document, with indication, where appropriate, of the relevant passages	Relevant to claim No.
X	GB 2 003 449 A (PHARMACHEM CORP) 14 March 1979 (1979-03-14) cited in the application	1,3,4, 12,14
A	page 1, right-hand column, line 119-130 page 3, left-hand column, line 23 -right-hand column, line 91 figures 1,3,6-10	13
Y	EP 0 945 106 A (KIM SANG JUNG) 29 September 1999 (1999-09-29) column 1, line 40 -column 2, line 20 column 6, line 11-16 figures 5,6	1-6, 10-12
Y	US 5 391 163 A (CHRISTINE WILLIAM C ET AL) 21 February 1995 (1995-02-21) column 1, line 45 -column 2, line 35 figures 1-12	1-4,12
	-/--	

Further documents are listed in the continuation of box C. Patent family members are listed in annex.

° Special categories of cited documents :

- *A* document defining the general state of the art which is not considered to be of particular relevance
- *E* earlier document but published on or after the international filing date
- *L* document which may throw doubts on priority claim(s) or which is cited to establish the publication date of another citation or other special reason (as specified)
- *O* document referring to an oral disclosure, use, exhibition or other means
- *P* document published prior to the international filing date but later than the priority date claimed
- *T* later document published after the international filing date or priority date and not in conflict with the application but cited to understand the principle or theory underlying the invention
- *X* document of particular relevance; the claimed invention cannot be considered novel or cannot be considered to involve an inventive step when the document is taken alone
- *Y* document of particular relevance; the claimed invention cannot be considered to involve an inventive step when the document is combined with one or more other such documents, such combination being obvious to a person skilled in the art.
- *&* document member of the same patent family

Date of the actual completion of the international search 19 December 2001	Date of mailing of the international search report 28/12/2001
---	--

Name and mailing address of the ISA European Patent Office, P.B. 5818 Patentlaan 2 NL - 2280 HV Rijswijk Tel. (+31-70) 340-2040, Tx. 31 651 epo nl, Fax: (+31-70) 340-3016	Authorized officer Salvignol, A
--	--

INTERNATIONAL SEARCH REPORT

International Application No
PCT/FR 01/02836

C.(Continuation) DOCUMENTS CONSIDERED TO BE RELEVANT		
Category °	Citation of document, with indication, where appropriate, of the relevant passages	Relevant to claim No.
Y A	MC 2 488 A (BEVERAGGI PASCAL) 22 November 1999 (1999-11-22) page 3, line 24 -page 5, line 11 page 8, line 13-15 figures 9-14 ----	5,6,10, 11 1-3
A	WO 94 22731 A (PLUM KEMI PROD ;HYLDGAARD JOERGEN (DK); FRYDENLUND LARS HOLM (DK)) 13 October 1994 (1994-10-13) page 5, line 20-34 page 6, line 33 -page 7, line 20 page 9, line 9-14 page 12, line 15-30 figures 1-31 ----	1,4,7-9
A	US 5 884 758 A (HOULE GUY J ET AL) 23 March 1999 (1999-03-23) column 2, line 3-21 column 3, line 45-63 figures 1-10 ----	8,10,11, 14
A	EP 0 480 798 A (CASSOU ROBERT ;CASSOU BERTRAND (FR); CASSOU MAURICE (FR)) 15 April 1992 (1992-04-15) column 3, line 24 -column 4, line 6 figures 1-3 -----	14

INTERNATIONAL SEARCH REPORT

Information on patent family members

International Application No

PCT/FR 01/02836

Patent document cited in search report		Publication date	Patent family member(s)	Publication date
GB 2003449	A	14-03-1979	US 4183434 A	15-01-1980
			US 4198972 A	22-04-1980
			CA 1128004 A1	20-07-1982
			DE 2837505 A1	15-03-1979
			FR 2401847 A1	30-03-1979
			NL 7808006 A	06-03-1979
			SE 432561 B	09-04-1984
			SE 7809238 A	03-03-1979
			US 4264392 A	28-04-1981
EP 0945106	A	29-09-1999	KR 247139 B1	15-03-2000
			KR 271753 B1	15-11-2000
			EP 0945106 A1	29-09-1999
			US 6149579 A	21-11-2000
US 5391163	A	21-02-1995	AU 3432993 A	01-09-1993
			CA 2128900 A1	05-08-1993
			DE 69314471 D1	13-11-1997
			DE 69314471 T2	20-05-1998
			DK 624085 T3	25-05-1998
			EP 0624085 A1	17-11-1994
			ES 2112414 T3	01-04-1998
			JP 7506267 T	13-07-1995
			MX 9300490 A1	29-07-1994
			WO 9314736 A1	05-08-1993
			MC 2488	A
EP 1043246 A1	11-10-2000			
WO 0059802 A1	12-10-2000			
WO 9422731	A	13-10-1994	AT 144478 T	15-11-1996
			AU 1755895 A	18-09-1995
			AU 677837 B2	08-05-1997
			AU 6424594 A	24-10-1994
			BR 9406561 A	30-01-1996
			CA 2159583 A1	13-10-1994
			CN 1120330 A ,B	10-04-1996
			DE 69400805 D1	28-11-1996
			DE 69400805 T2	15-05-1997
			WO 9422731 A1	13-10-1994
			WO 9523546 A1	08-09-1995
			DK 690811 T3	17-03-1997
			EP 0690811 A1	10-01-1996
			EP 0746222 A1	11-12-1996
			ES 2093530 T3	16-12-1996
			FI 954606 A	28-09-1995
			JP 8508225 T	03-09-1996
			NO 953799 A	28-11-1995
			NZ 263522 A	27-07-1997
			PL 310942 A1	08-01-1996
			RU 2099258 C1	20-12-1997
			SG 54981 A1	21-12-1998
			US 5857592 A	12-01-1999
US 5884758	A	23-03-1999	CA 2196108 A1	28-07-1998
EP 0480798	A	15-04-1992	CA 2093734 A1	09-10-1994
			FR 2667504 A1	10-04-1992

INTERNATIONAL SEARCH REPORT

Information on patent family members

International Application No PCT/FR 01/02836

Patent document cited in search report	Publication date	Patent family member(s)	Publication date
EP 0480798	A	CN 1060399 A	22-04-1992
		DE 69107000 D1	09-03-1995
		DE 69107000 T2	18-05-1995
		EP 0480798 A1	15-04-1992
		EP 0605406 A2	06-07-1994
		ES 2070459 T3	01-06-1995
		FR 2667782 A1	17-04-1992
		FR 2667843 A1	17-04-1992
		CN 1166957 A	10-12-1997
		DE 69130835 D1	11-03-1999
		DE 69130835 T2	05-08-1999
		DK 480798 T3	10-04-1995
		DK 605406 T3	13-09-1999
		ES 2127900 T3	01-05-1999

RAPPORT DE RECHERCHE INTERNATIONALE

Dem internationale No
PCT/FR 01/02836

A. CLASSEMENT DE L'OBJET DE LA DEMANDE CIB 7 A61D19/02 B65D77/28		
Selon la classification internationale des brevets (CIB) ou à la fois selon la classification nationale et la CIB		
B. DOMAINES SUR LESQUELS LA RECHERCHE A PORTE		
Documentation minimale consultée (système de classification suivi des symboles de classement) CIB 7 A61D A61J B65D		
Documentation consultée autre que la documentation minimale dans la mesure où ces documents relèvent des domaines sur lesquels a porté la recherche		
Base de données électronique consultée au cours de la recherche internationale (nom de la base de données, et si réalisable, termes de recherche utilisés) EPO-Internal, WPI Data, PAJ		
C. DOCUMENTS CONSIDERES COMME PERTINENTS		
Catégorie °	Identification des documents cités, avec, le cas échéant, l'indication des passages pertinents	no. des revendications visées
X	GB 2 003 449 A (PHARMACHEM CORP) 14 mars 1979 (1979-03-14) cité dans la demande	1, 3, 4, 12, 14
A	page 1, colonne de droite, ligne 119-130 page 3, colonne de gauche, ligne 23 -colonne de droite, ligne 91 figures 1, 3, 6-10	13
Y	--- EP 0 945 106 A (KIM SANG JUNG) 29 septembre 1999 (1999-09-29) colonne 1, ligne 40 -colonne 2, ligne 20 colonne 6, ligne 11-16 figures 5, 6	1-6, 10-12
Y	--- US 5 391 163 A (CHRISTINE WILLIAM C ET AL) 21 février 1995 (1995-02-21) colonne 1, ligne 45 -colonne 2, ligne 35 figures 1-12	1-4, 12

-/--		
<input checked="" type="checkbox"/> Voir la suite du cadre C pour la fin de la liste des documents		
<input checked="" type="checkbox"/> Les documents de familles de brevets sont indiqués en annexe		
° Catégories spéciales de documents cités:		
A document définissant l'état général de la technique, non considéré comme particulièrement pertinent *E* document antérieur, mais publié à la date de dépôt international ou après cette date *L* document pouvant jeter un doute sur une revendication de priorité ou cité pour déterminer la date de publication d'une autre citation ou pour une raison spéciale (telle qu'indiquée) *O* document se référant à une divulgation orale, à un usage, à une exposition ou tous autres moyens *P* document publié avant la date de dépôt international, mais postérieurement à la date de priorité revendiquée	*T* document ultérieur publié après la date de dépôt international ou la date de priorité et n'appartenant pas à l'état de la technique pertinent, mais cité pour comprendre le principe ou la théorie constituant la base de l'invention *X* document particulièrement pertinent; l'invention revendiquée ne peut être considérée comme nouvelle ou comme impliquant une activité inventive par rapport au document considéré isolément *Y* document particulièrement pertinent; l'invention revendiquée ne peut être considérée comme impliquant une activité inventive lorsque le document est associé à un ou plusieurs autres documents de même nature, cette combinaison étant évidente pour une personne du métier *&* document qui fait partie de la même famille de brevets	
Date à laquelle la recherche internationale a été effectivement achevée	Date d'expédition du présent rapport de recherche internationale	
19 décembre 2001	28/12/2001	
Nom et adresse postale de l'administration chargée de la recherche internationale	Fonctionnaire autorisé	
Office Européen des Brevets, P.B. 5818 Patentlaan 2 NL - 2280 HV Rijswijk Tel. (+31-70) 340-2040, Tx. 31 651 epo nl, Fax: (+31-70) 340-3016	Salvignol, A	

RAPPORT DE RECHERCHE INTERNATIONALE

Dem. Internationale No
PCT/FR 01/02836

C.(suite) DOCUMENTS CONSIDERES COMME PERTINENTS		
Catégorie	Identification des documents cités, avec, le cas échéant, l'indication des passages pertinents	no. des revendications visées
Y A	MC 2 488 A (BEVERAGGI PASCAL) 22 novembre 1999 (1999-11-22) page 3, ligne 24 -page 5, ligne 11 page 8, ligne 13-15 figures 9-14	5,6,10, 11 1-3
A	WO 94 22731 A (PLUM KEMI PROD ;HYLDGAARD JOERGEN (DK); FRYDENLUND LARS HOLM (DK)) 13 octobre 1994 (1994-10-13) page 5, ligne 20-34 page 6, ligne 33 -page 7, ligne 20 page 9, ligne 9-14 page 12, ligne 15-30 figures 1-31	1,4,7-9
A	US 5 884 758 A (HOULE GUY J ET AL) 23 mars 1999 (1999-03-23) colonne 2, ligne 3-21 colonne 3, ligne 45-63 figures 1-10	8,10,11, 14
A	EP 0 480 798 A (CASSOU ROBERT ;CASSOU BERTRAND (FR); CASSOU MAURICE (FR)) 15 avril 1992 (1992-04-15) colonne 3, ligne 24 -colonne 4, ligne 6 figures 1-3	14

RAPPORT DE RECHERCHE INTERNATIONALE

Renseignements relatifs aux familles de brevets

Dem nternationale No
PCT/FR 01/02836

Document brevet cité au rapport de recherche		Date de publication	Membre(s) de la famille de brevet(s)	Date de publication
GB 2003449	A	14-03-1979	US 4183434 A	15-01-1980
			US 4198972 A	22-04-1980
			CA 1128004 A1	20-07-1982
			DE 2837505 A1	15-03-1979
			FR 2401847 A1	30-03-1979
			NL 7808006 A	06-03-1979
			SE 432561 B	09-04-1984
			SE 7809238 A	03-03-1979
			US 4264392 A	28-04-1981
EP 0945106	A	29-09-1999	KR 247139 B1	15-03-2000
			KR 271753 B1	15-11-2000
			EP 0945106 A1	29-09-1999
			US 6149579 A	21-11-2000
US 5391163	A	21-02-1995	AU 3432993 A	01-09-1993
			CA 2128900 A1	05-08-1993
			DE 69314471 D1	13-11-1997
			DE 69314471 T2	20-05-1998
			DK 624085 T3	25-05-1998
			EP 0624085 A1	17-11-1994
			ES 2112414 T3	01-04-1998
			JP 7506267 T	13-07-1995
			MX 9300490 A1	29-07-1994
			WO 9314736 A1	05-08-1993
			MC 2488	A
EP 1043246 A1	11-10-2000			
WO 0059802 A1	12-10-2000			
WO 9422731	A	13-10-1994	AT 144478 T	15-11-1996
			AU 1755895 A	18-09-1995
			AU 677837 B2	08-05-1997
			AU 6424594 A	24-10-1994
			BR 9406561 A	30-01-1996
			CA 2159583 A1	13-10-1994
			CN 1120330 A ,B	10-04-1996
			DE 69400805 D1	28-11-1996
			DE 69400805 T2	15-05-1997
			WO 9422731 A1	13-10-1994
			WO 9523546 A1	08-09-1995
			DK 690811 T3	17-03-1997
			EP 0690811 A1	10-01-1996
			EP 0746222 A1	11-12-1996
			ES 2093530 T3	16-12-1996
			FI 954606 A	28-09-1995
			JP 8508225 T	03-09-1996
			NO 953799 A	28-11-1995
			NZ 263522 A	27-07-1997
			PL 310942 A1	08-01-1996
			RU 2099258 C1	20-12-1997
			SG 54981 A1	21-12-1998
			US 5857592 A	12-01-1999
US 5884758	A	23-03-1999	CA 2196108 A1	28-07-1998
EP 0480798	A	15-04-1992	CA 2093734 A1	09-10-1994
			FR 2667504 A1	10-04-1992

RAPPORT DE RECHERCHE INTERNATIONALE

Renseignements relatifs à **membres de familles de brevets**

Dem. internationale No

PCT/FR 01/02836

Document brevet cité au rapport de recherche	Date de publication	Membre(s) de la famille de brevet(s)	Date de publication
EP 0480798	A	CN 1060399 A	22-04-1992
		DE 69107000 D1	09-03-1995
		DE 69107000 T2	18-05-1995
		EP 0480798 A1	15-04-1992
		EP 0605406 A2	06-07-1994
		ES 2070459 T3	01-06-1995
		FR 2667782 A1	17-04-1992
		FR 2667843 A1	17-04-1992
		CN 1166957 A	10-12-1997
		DE 69130835 D1	11-03-1999
		DE 69130835 T2	05-08-1999
		DK 480798 T3	10-04-1995
		DK 605406 T3	13-09-1999
		ES 2127900 T3	01-05-1999
