



(12) 发明专利申请

(10) 申请公布号 CN 116194769 A

(43) 申请公布日 2023. 05. 30

(21) 申请号 202180061332.9

(22) 申请日 2021.07.15

(30) 优先权数据

2020-122725 2020.07.17 JP

(85) PCT国际申请进入国家阶段日

2023.01.13

(86) PCT国际申请的申请数据

PCT/JP2021/026573 2021.07.15

(87) PCT国际申请的公布数据

W02022/014665 JA 2022.01.20

(71) 申请人 株式会社岛津制作所

地址 日本京都府

(72) 发明人 今井章雄 霜鸟孝一 中森明兴

能登纪幸

(74) 专利代理机构 北京林达刘知识产权代理事

务所(普通合伙) 11277

专利代理师 刘新宇 段然

(51) Int.Cl.

G01N 31/00 (2006.01)

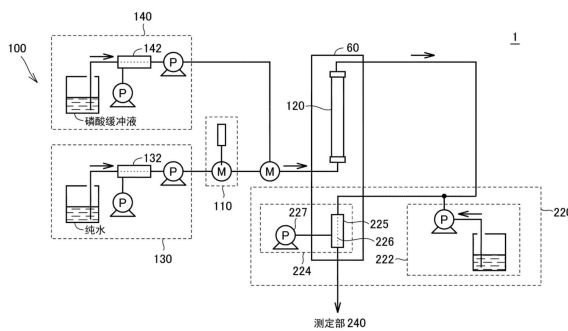
权利要求书1页 说明书6页 附图4页

(54) 发明名称

检查装置

(57) 摘要

一个目的在于提高源自无机碳的二氧化碳的去除效率。检查装置具备：柱，其根据大小分离水系试样所含有的物质组；添加部，其将使水系试样酸性化的试剂添加到流路内；脱气部，其设于添加部的下游，用于对二氧化碳进行脱气；测定部，其测定去除了二氧化碳之后的各物质中所含的有机碳；以及保温部，其维持收纳有脱气部所具有的气体透过管的容器和柱各自的温度。



1. 一种检查装置,其用于检查水系试样,
该检查装置具备:
柱,其根据大小分离所述水系试样所含有的物质组;
添加部,其为了将各物质中所含的无机碳转化为二氧化碳,而向与所述柱的出口连接的流路内添加使在所述流路流动的所述水系试样酸性化的试剂;
脱气部,其设于所述添加部的下游,用于对所述二氧化碳进行脱气;以及
测定部,其使在所述脱气部去除了所述二氧化碳之后的各物质氧化,测定各物质中所含的有机碳,
所述脱气部具有:
容器;
气体透过管,其配置于所述容器内,与所述流路连接;以及
压力调整部,其使所述容器内的压力相对于所述气体透过管成为负压,该检查装置还具备用于维持所述柱和所述容器各自的温度的保温部。
2. 根据权利要求1所述的检查装置,其中,
所述保温部具有调节所述柱和所述容器各自的温度的功能。
3. 根据权利要求1或2所述的检查装置,其还具备收纳所述保温部和所述容器的柱温箱。
4. 根据权利要求1所述的检查装置,其还具备预处理部,该预处理部设于比所述柱的入口靠上游的位置,对溶存于洗脱液中的气体进行脱气。
5. 根据权利要求1所述的检查装置,其中,
在从所述柱到所述添加部的路径之间还具备紫外可见分光光度计和荧光光度计中的至少一者。

检查装置

技术领域

[0001] 本发明涉及一种用于检查水系试样的检查装置。

背景技术

[0002] 为了检查水系试样,检查水中的DOM(Dissolved organic matter:溶存有机物)的量。为了确定该DOM的量,作为检查的一个指标,使用TOC(Total Organic Carbon:总有机碳)量。TOC量通过如下方式得到:使有机物(有机碳)氧化,产生二氧化碳,使用NDIR(Nondispersive infrared:非分散型红外线)式传感器等测定所产生的二氧化碳。

[0003] 作为使有机碳氧化的方法,已知使用催化剂进行燃烧的方法、使用紫外线的方法、以及以两阶段进行氧化的方法等(专利文献1)。

[0004] 根据近年来的研究得知,分解的容易程度根据DOM的分子尺寸而不同。在非专利文献1中公开了,为了得到DOM的分子量分布而组合SEC(Size-exclusion chromatography:尺寸排阻色谱)和TOC检测器的检查装置。

[0005] 现有技术文献

[0006] 专利文献

[0007] 专利文献1:日本特开2019-178902号公报

[0008] 非专利文献

[0009] 非专利文献1:川崎伸之,松重一夫,今井章雄,小松一弘,大岸史和,矢幡雅人,三上博久,后藤武,“TOC検出器付サイズ排除クロマトグラフィーを用いた霞ヶ浦中DOCの分子量分布の検討(使用了带TOC检测器的尺寸排阻色谱的霞浦中DOC的分子量分布的研究)”,日本陆水学会第72次大会・演讲要旨集,session ID:3C5,2007年9月。

发明内容

[0010] 发明要解决的问题

[0011] 非专利文献1所公开的检查装置通过组合SEC和TOC检测器,还能够检测无法由紫外可见分光光度计或者荧光光度计等检测到的有机碳。

[0012] 在非专利文献1所公开的检查装置中,在将无机碳转化为二氧化碳而去除之后,使有机碳氧化,检测源自有机碳的二氧化碳,由此测定TOC量。此时,若残留源自无机碳的二氧化碳,则成为测定误差的原因。因此,要求提高源自无机碳的二氧化碳的去除效率。

[0013] 本发明是为了解决该问题而完成的,其目的在于以提高源自无机碳的二氧化碳的去除效率作为一个目的。

[0014] 用于解决问题的方案

[0015] 本发明的一个方案的检查装置是一种用于检查水系试样的水质的检查装置。检查装置包括:柱,其根据大小分离水系试样所含有的物质组;添加部,其为了将各物质中所含的无机碳转化为二氧化碳,而向与柱的出口连接的流路内添加使在流路流动的水系试样酸性化的试剂;脱气部,其设于添加部的下游,用于对二氧化碳进行脱气;以及测定部,其使在

脱气部去除了二氧化碳之后的各物质氧化,测定各物质中所含的有机碳。脱气部包括:容器;气体透过管,其配置于容器内,与流路连接;以及压力调整部,其使容器内的压力相对于气体透过管成为负压。检查装置还包括用于维持柱和容器各自的温度的保温部。

[0016] 发明的效果

[0017] 利用与维持柱的温度的保温部共用的保温部对在内部配置有气体透过管的容器进行保温,因此能够降低二氧化碳的溶解度,能够提高二氧化碳的脱气效率。进而,能够共用用于维持柱的温度的保温部和用于维持在内部配置有气体透过管的容器的温度的保温部,因此能够使检查装置的装置结构简单。

附图说明

[0018] 图1是示意性地表示实施方式的检查装置1的结构图。

[0019] 图2是示意性地表示分离装置100和预处理部220的结构图。

[0020] 图3是示意性地表示氧化部242的结构图。

[0021] 图4是示意性地表示变形例的检查装置1a的结构图。

具体实施方式

[0022] 以下,参照附图详细地说明本发明的实施方式。需要说明的是,对图中相同或者相当的部分标注相同的附图标记,不重复进行其说明。

[0023] [检查装置1的结构]

[0024] 图1是示意性地表示实施方式的检查装置1的结构图。检查装置1是用于检查水系试样2的装置。参照图1,检查装置1具备分离装置100和TOC装置200(测定部)。检查装置1利用分离装置100根据大小分离水系试样2中的物质,按照与大小相应的顺序使从分离装置100洗脱的各物质氧化,利用TOC装置200测定各物质中所含的有机碳的量(TOC量)。由此,检查装置1对大小不同的水系试样2中的每个溶存有机物测定TOC量。

[0025] 需要说明的是,使用检查装置1检查的水系试样2只要是以水为主要成分的试样,就没有任何限定,除自来水、井水、河川或者湖水、进行了脱盐处理的海水等之外,还能够包括人工饮料、试剂等。另外,检查装置1不限于水质检查,能够利用于以测定溶液中所含的有机碳为目的的检查。

[0026] 分离装置100根据大小分离作为测定对象的水系试样2所含有的物质组。分离装置100典型地利用SEC根据大小分离水系试样2中含有的物质组。分离装置100具备样品注入部110和柱120。

[0027] 样品注入部110向供洗脱液流动的流路F内注入水系试样2。洗脱液典型地能够使用磷酸缓冲液。所使用的洗脱液考虑柱120的种类、TOC装置200以及对TOC的测定的影响而选择。

[0028] 从样品注入部110注入到流路F内的水系试样2中的物质通过柱120,从而将各物质按分子尺寸而分离。更具体而言,由柱120从分子尺寸大(通常,分子量大的)物质依次洗脱,送至TOC装置200。

[0029] TOC装置200测定来自柱120的洗脱液(分离后的物质和洗脱液的混合液)所含的TOC量。TOC装置200具备用于去除分离后的物质中所含的无机碳的预处理部220以及用于测

定去除无机碳之后的物质中所含的总碳量(即,TOC量)的测定部240。

[0030] 预处理部220通过使来自柱120的洗脱液成为酸性,从而将水系试样2中(分离的各物质中)的无机碳转化为二氧化碳并去除。预处理部220包括向流路内添加用于使洗脱液成为酸性的试剂的添加部222和用于对二氧化碳进行脱气的脱气部224。

[0031] 添加部222设于TOC装置200的入口。利用添加部222添加的试剂例如是磷酸、硫酸等。添加部222利用泵P将试剂送到流路F。

[0032] 脱气部224设于添加部222的下游。脱气部224典型地是脱气器,对通过利用添加部222添加试剂而产生的源自无机碳的二氧化碳进行脱气。利用脱气部224脱气之后的洗脱液(水系试样2(分离了的各物质)与洗脱液的混合液)送至测定部240。

[0033] 测定部240使去除了无机碳之后的水系试样2中(分离的各物质中)的有机碳氧化,形成二氧化碳,对所产生的二氧化碳进行测定,由此测定TOC量。

[0034] 测定部240具备:氧化部242,其使去除了无机碳之后的水系试样2中(分离的各物质中)的有机碳氧化;气液分离部244,其用于将通过使有机碳氧化而产生的二氧化碳(气体)与液体分离;以及CO₂检测器246,其用于测定分离而得到的二氧化碳。

[0035] 氧化部242通过湿式UV氧化方式使有机碳氧化。更具体而言,氧化部242通过在去除无机碳之后的各物质(洗脱液)中添加氧化剂之后,照射紫外线,从而使有机碳氧化。关于氧化部242的结构,参照图3后述。需要说明的是,氧化部242在TOC量比预定量低的情况下也可以不添加氧化剂。

[0036] 气液分离部244将液体与气体分离,将液体作为废液向外部排出,将气体送至CO₂检测器246。在利用气液分离部244分离的气体中至少包含通过使有机碳氧化而产生的二氧化碳。

[0037] CO₂检测器246测定从气液分离部244送来的气体中的二氧化碳浓度。CO₂检测器246典型而言是非分散性红外线气体检测器(NDIR检测器)。需要说明的是,CO₂检测器246不限于NDIR检测器,只要是能够测定二氧化碳浓度的检测器,就也可以是其他检测器。

[0038] [分离装置100和预处理部220的结构]

[0039] 图2是示意性地表示分离装置100和预处理部220的结构的图。在本实施方式中,洗脱液通过利用不同的泵输送纯水和磷酸缓冲溶液,在流路F内进行混合而生成。

[0040] 分离装置100具备输送水的第1溶剂送液部130和输送磷酸缓冲液(磷酸洗脱液)的第2溶剂送液部140。在此,样品注入部110设于第1溶剂送液部130的下游。第2溶剂送液部140经由混合器M连接到从样品注入部110到柱120的流路之间。

[0041] 第1溶剂送液部130和第2溶剂送液部140分别具备第1脱气部132和第2脱气部142作为对溶存于溶剂中的气体进行脱气的预处理部。

[0042] 用于去除源自无机碳的二氧化碳的脱气部224具备容器225、配置于容器225内的管226、以及使容器225内的压力相对于管226成为负压的作为压力调整部的真空泵227。

[0043] 管226与供水系试样2流动的流路F连接。管226是气体透过管,由不透过液体而透过气体的原材料构成。管226典型地是无定形特氟龙(注册商标)树脂原材料的气体透过管、聚四氟乙烯原材料的中空纤维膜等,但并不限于此。

[0044] 若利用真空泵227对容器225内进行减压,则容器225内的压力相对于管226成为负压,流路F内的气体移动到管226之外,源自无机碳的二氧化碳从洗脱液(各物质与洗脱液的

混合液) 去除。需要说明的是, 只要容器225内的压力能够相对于管226成为负压即可, 并不限于使用真空泵227的方法。

[0045] 在此, 只要能够将在内部配置有管226的容器225的温度维持得较高, 就能够提高二氧化碳向洗脱液的溶解度, 因此能够提高二氧化碳的脱气效率。因此, 优选的是, 设置对容器225进行保温的保温部。

[0046] 检查装置1还具备柱温箱60。柱温箱60具有调节柱120的温度的功能。用于去除源自无机碳的二氧化碳的脱气部224的容器225收纳于柱温箱60内。即, 在柱温箱60收纳有柱120和容器225。由此, 利用柱温箱60, 调节并维持柱120和容器225的温度。

[0047] 也就是说, 柱温箱60不仅调节柱120的温度, 也作为对容器225进行保温的保温部发挥功能。需要说明的是, 在本实施方式中, 示出了用于调节柱120的温度的柱温箱60作为对容器225进行保温的保温部发挥功能的例子。需要说明的是, 也可以构成为, 对容器225进行保温的保温部还作为用于维持柱120的温度的保温部发挥功能。

[0048] 需要说明的是, 在图2所示的例子中, 示出了利用柱温箱60调节柱120和容器225的温度的例子, 但只要是用于维持柱120和容器225的温度的装置即可, 也可以以其他装置代用。

[0049] 柱温箱60的设定温度优选设定为比柱温箱60之外的温度(室温)高的温度。另外, 柱温箱60的设定温度设定为柱120的推荐使用温度。例如, 柱温箱60的设定温度为室温以上, 且30度以下。需要说明的是, 若将柱温箱60的设定温度设定得高, 则存在柱120对各物质的保持时间变短的倾向, 因此能够缩短分析时间。

[0050] 通常, 若柱120整体并非恒定温度, 而产生温度梯度, 则产生测定结果的峰变宽等问题。因此, 通常, 为了将柱120的温度维持为恒定温度, 使用柱温箱60。在本实施方式中, 通过于在利用柱120时通常利用的柱温箱60内储存容器225, 能够将容器225内的温度维持为室温以上, 因此能够降低二氧化碳向洗脱液的溶解度, 能够提高二氧化碳的脱气效率。进而, 在本实施方式中, 能够利用在利用柱120时通常利用的柱温箱60将容器225内的温度维持为室温以上, 因此不需要新准备用于将容器225的温度维持为室温以上的装置。

[0051] [氧化部242的结构]

[0052] 图3是示意性地表示氧化部242的结构的图。氧化部242具备添加部422和照射部424。添加部422设于氧化部242的入口。照射部424设于添加部422的下游。

[0053] 添加部422在去除无机碳之后的水系试样2(洗脱液)中添加氧化剂。氧化剂例如是过硫酸钠等。添加部422利用泵P将氧化剂送至流路F。

[0054] 照射部424包括对在流路F流动的水系试样2(洗脱液)照射紫外线的UV灯426。关于照射部424的结构, 包括圆柱形状的UV灯和接收来自UV灯的紫外线的螺旋状的流路。

[0055] 在添加部422与照射部424之间的流路F设有流入部500。流入部500控制流量使气体流入到流路F内。流入的气体是不包含有可能被氧化而产生二氧化碳的碳系化合物的气体, 例如是氮、氦、氧等。在本实施方式中, 不包含碳的气体是氮。

[0056] 流入部500具备氮供给源520和质量流量控制器540。从氮供给源520向流路F供给氮气。质量流量控制器540控制向流路F供给的氮气的流量。

[0057] 更具体而言, 质量流量控制器540以使从氮供给源520向流路F供给的氮气的流量恒定的方式控制氮气的流量。

[0058] 通过使氮气的气泡连同洗脱液一起在流路F中流动,从而在流路F的内部存在多个氮气的气泡。含有氮气的气泡的部分由于洗脱液较少,因此即使在照射相同紫外线的情况下,也能够提高紫外线向洗脱液的照射效率。

[0059] 在有机碳被照射部424氧化之后,液体和气体被气液分离部244分离,仅气体送到CO₂检测器246,通过将有机碳氧化而产生的二氧化碳浓度利用CO₂检测器246进行测定。

[0060] [变形例的检查装置1a]

[0061] 图4是示意性地表示变形例的检查装置1a的结构图。在上述实施方式中,检查装置1作为测定装置仅具备TOC装置200。需要说明的是,检查装置1也可以除了TOC装置200之外还具备其他测定装置。变形例的检查装置1a在除了TOC装置200之外,还具备紫外可见分光光度计12和荧光光度计14这一点上与上述实施方式所示的检查装置1不同。

[0062] 紫外可见分光光度计12和荧光光度计14设于分离装置100与TOC装置200之间的流路F上。更具体而言,紫外可见分光光度计12和荧光光度计14设于从柱120到添加部222的路径之间。

[0063] 在TOC装置200中,通过对水系试样施加化学处理,从而测定源自有机碳的二氧化碳,测定TOC量。另一方面,在紫外可见分光光度计12和荧光光度计14中,能够不对分离的各物质施加物理·化学处理,不改变物质的组成·形状·功能地测定水系试样。

[0064] 因此,通过依次配置紫外可见分光光度计12、荧光光度计14、TOC装置200,能够在—个流路上配置各测量装置,不需要使从分离装置100洗脱的洗脱液在各测定装置分支。因此,不需要减少各测定装置中使用的水系试样的液量,能够维持测定精度。

[0065] 需要说明的是,变形例的检查装置1a具备紫外可见分光光度计12和荧光光度计14。需要说明的是,检查装置也可以构成为,除TOC装置200之外,还具备紫外可见分光光度计12和荧光光度计14中的一者。

[0066] [技术方案]

[0067] 本领域技术人员可理解,上述多个例示的实施方式是以下的技术方案的具体例。

[0068] (第1项) —技术方案检查装置是一种用于检查水系试样的检查装置,该检查装置具备:柱,其根据大小分离水系试样所含有的物质组;添加部,其为了将各物质中所含的无机碳转化为二氧化碳,而向与柱的出口连接的流路内添加使在流路流动的水系试样酸性化的试剂;脱气部,其设于添加部的下游,用于对二氧化碳进行脱气;以及测定部,其使在脱气部去除了二氧化碳之后的各物质氧化,测定各物质中所含的有机碳。脱气部具备:容器;气体透过管,其配置于容器内,与流路连接;以及压力调整部(227),其使容器内的压力相对于气体透过管成为负压。检查装置还具备用于维持柱和容器各自的温度的保温部。

[0069] 根据第1项所述的检查装置,利用与维持柱的温度的保温部共用的保温部对在内部配置有气体透过管的容器进行保温,因此能够降低二氧化碳的溶解度,能够提高二氧化碳的脱气效率。进而,能够共用用于维持柱的温度的保温部和用于维持在内部配置有气体透过管的容器的温度的保温部,因此能够使检查装置的装置结构简单。

[0070] (第2项) 在第1项所述的检查装置中,保温部具有调节柱和容器各自的温度的功能。

[0071] 根据第2项所述的检查装置,能够调节为与测定条件相应的温度。

[0072] (第3项) 第1项或第2项的检查装置还具备收纳保温部和容器的柱温箱。

[0073] 根据第3项所述的检查装置,不需要设置柱和脱气部专用的保温部。

[0074] (第4项)第1项~第3项中任1项所述的检查装置还具备预处理部,该预处理部设于比柱的入口靠上游的位置,对溶存于洗脱液中的气体进行脱气。

[0075] 根据第4项所述的检查装置,能够维持在内部配置有气体透过管的容器的温度,因此能够提高二氧化碳的脱气效率。进而,能够共用用于维持柱的温度的保温部和用于维持在内部配置有气体透过管的容器的温度的保温部,因此能够使检查装置的装置结构简单。

[0076] (第5项)第1项~第4项中任1项所述的检查装置在从柱到添加部的路径之间还具备紫外可见分光光度计和荧光光度计中的至少一者。

[0077] 根据第5项所述的检查装置,不需要使从柱洗脱的各物质在各测定装置分支,能够利用各测定装置进行测定。不需要使从柱洗脱的各物质在各测定装置分支,因此能够保证各测定装置中使用的各物质的量,其结果,能够维持测定精度。

[0078] 附图标记说明

[0079] 1、1a、检查装置,2、水系试样,12、紫外可见分光光度计,14、荧光光度计,60、柱温箱,100、分离装置,110、样品注入部,120、柱,130、第1溶剂送液部,132、第1脱气部,140、第2溶剂送液部,142、第2脱气部,200、TOC装置,220、预处理部,222、422、添加部,224、脱气部,225、容器,226、管,227、真空泵,240、测定部,242、氧化部,244、气液分离部,246、CO₂检测器,424、照射部,426、UV灯,500、流入部,520、氮供给源,540、质量流量控制器,F、流路,M、混合器,P、泵。

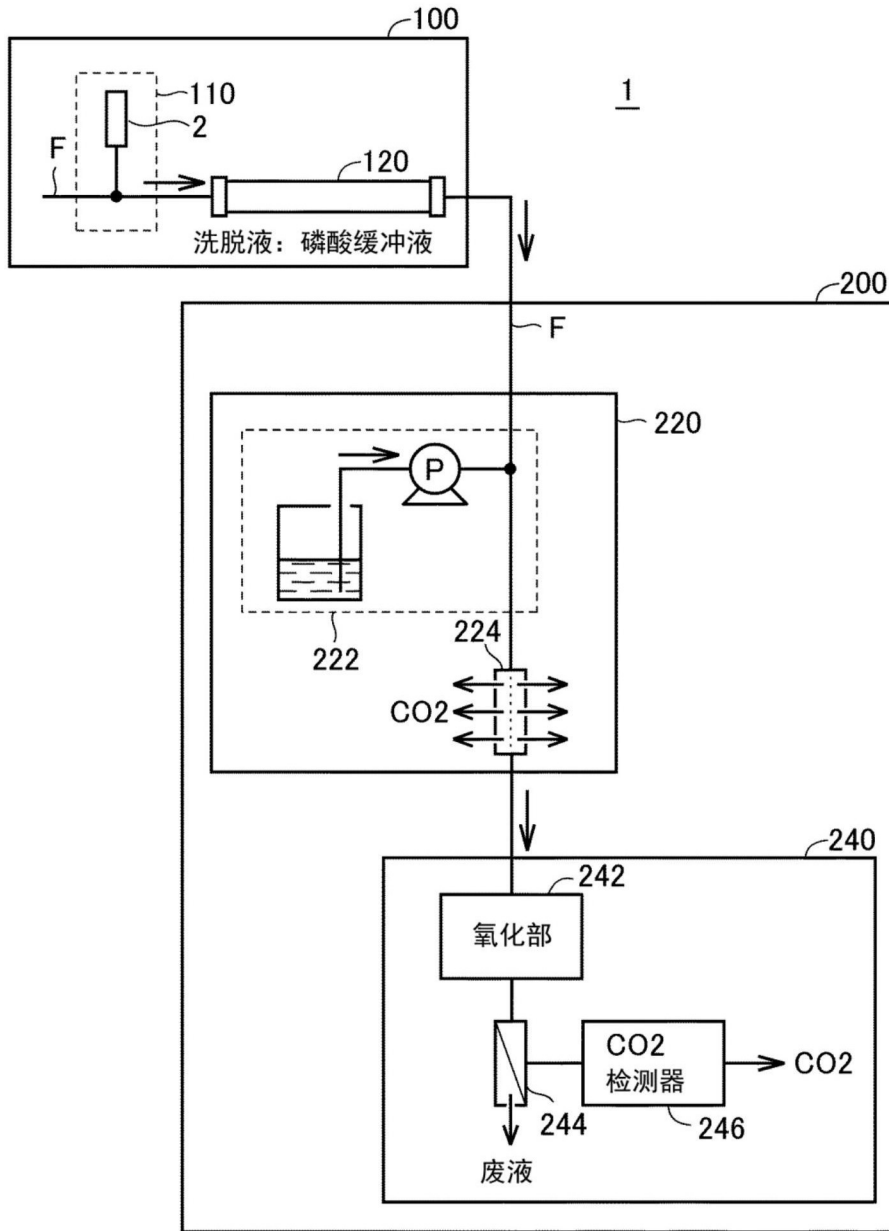


图1

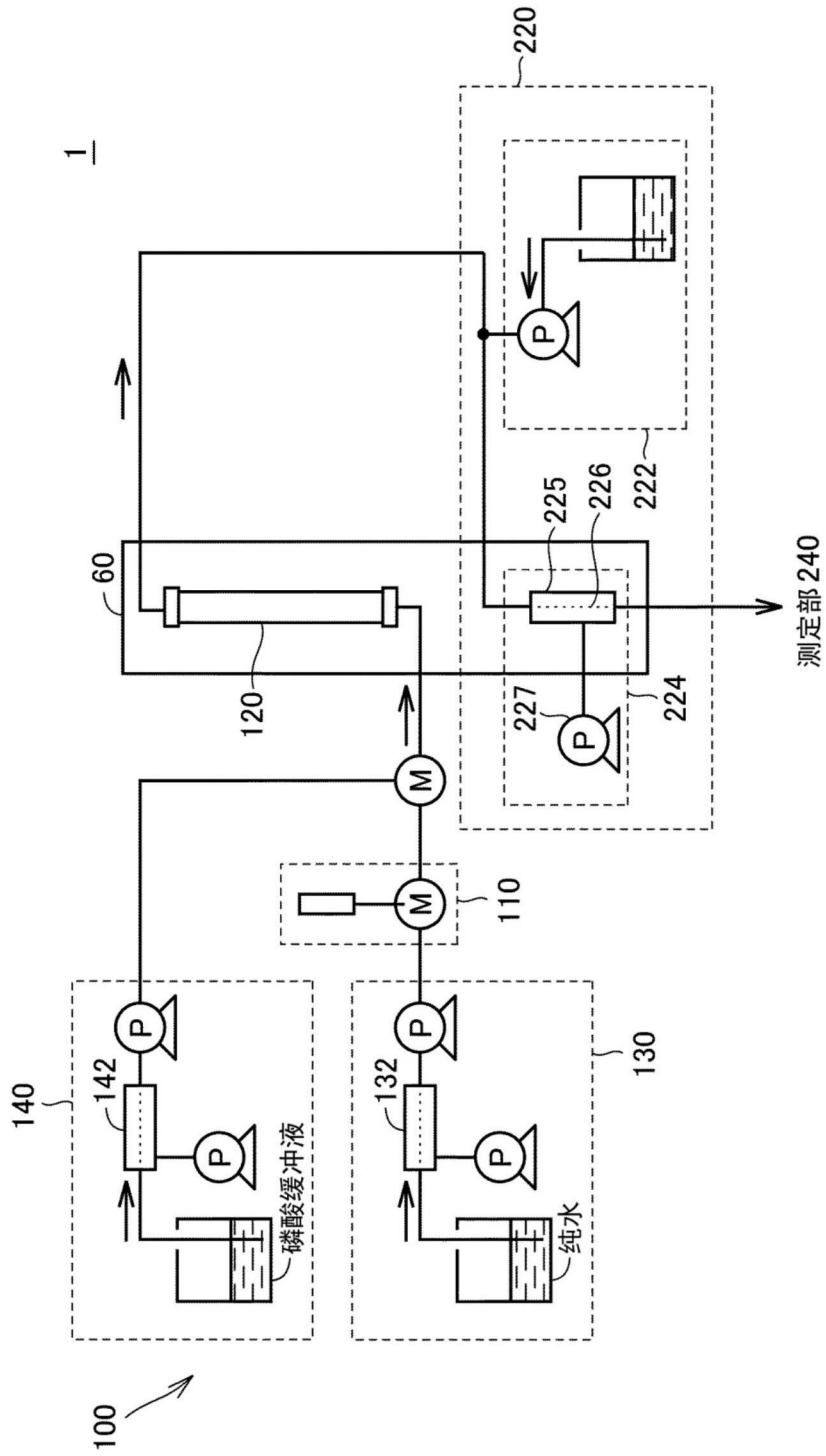


图2

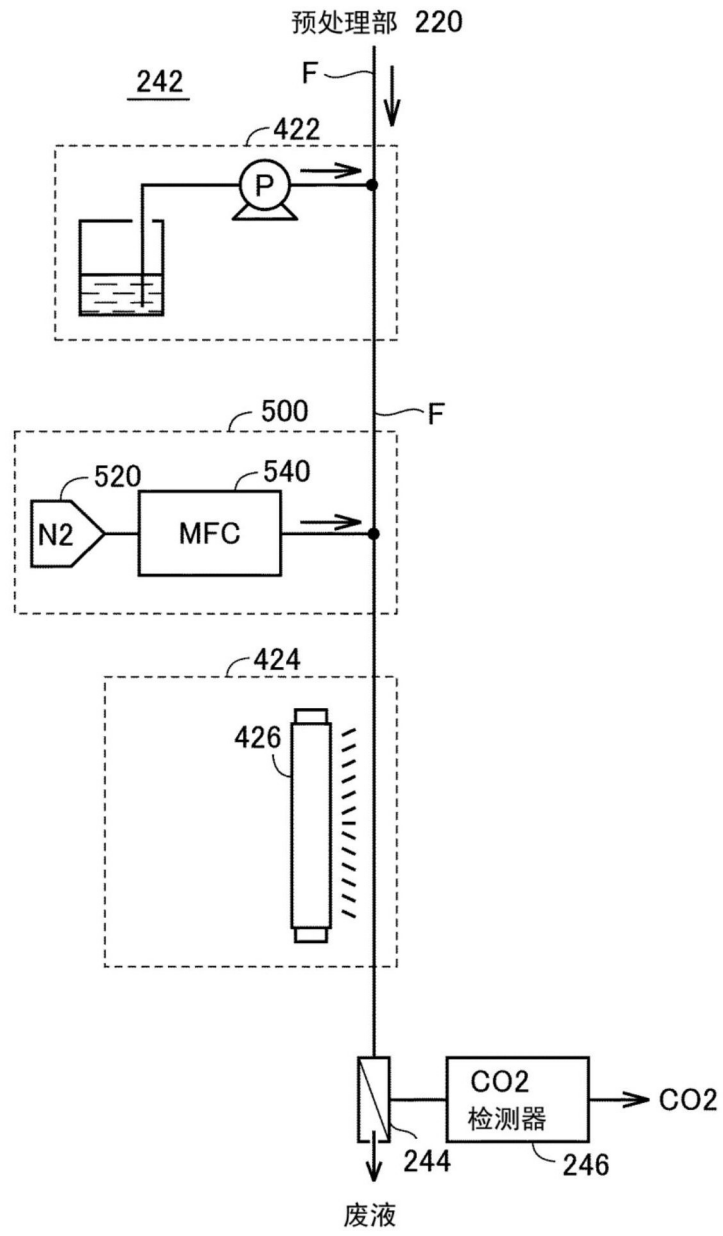


图3

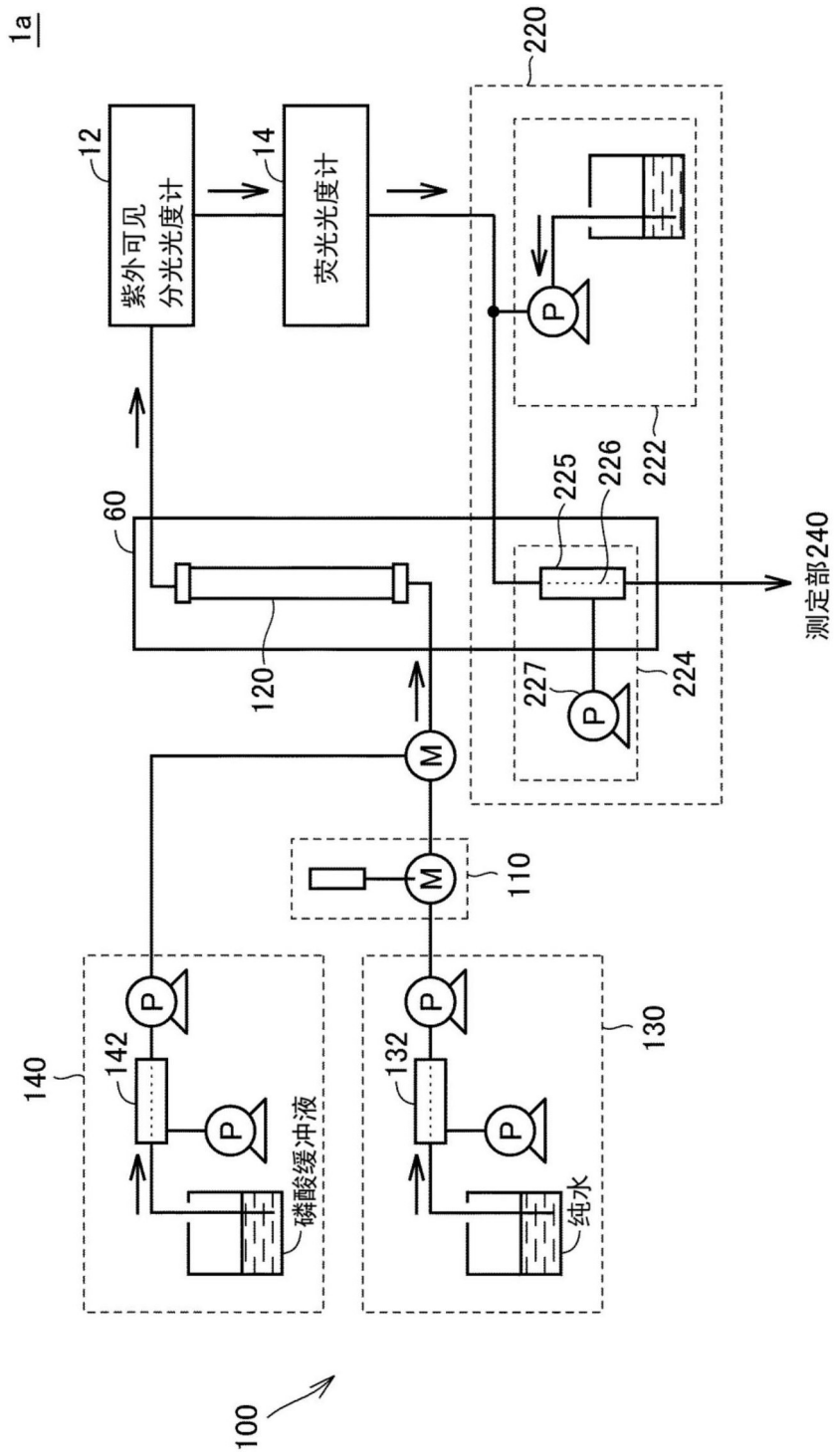


图4