

(12) NACH DEM VERTRAG ÜBER DIE INTERNATIONALE ZUSAMMENARBEIT AUF DEM GEBIET DES PATENTWESENS (PCT) VERÖFFENTLICHTE INTERNATIONALE ANMELDUNG

(19) Weltorganisation für geistiges Eigentum
Internationales Büro



(43) Internationales Veröffentlichungsdatum
9. September 2011 (09.09.2011)

(10) Internationale Veröffentlichungsnummer
WO 2011/107206 A3

(51) Internationale Patentklassifikation:
H04R 25/00 (2006.01)

(21) Internationales Aktenzeichen: PCT/EP2011/000591

(22) Internationales Anmeldedatum:
9. Februar 2011 (09.02.2011)

(25) Einreichungssprache: Deutsch

(26) Veröffentlichungssprache: Deutsch

(30) Angaben zur Priorität:
10 2010 009 784.5 1. März 2010 (01.03.2010) DE

(71) Anmelder (für alle Bestimmungsstaaten mit Ausnahme von US): **AUDIFON GMBH & CO. KG** [DE/DE]; Werner-von-Siemens-Str. 2, 99625 Köllda (DE).

(72) Erfinder; und

(75) Erfinder/Anmelder (nur für US): **GESSNER, Michael** [DE/DE]; Johannisring 50, 99441 Magdala (DE).

(74) Anwalt: **GERSTEIN, Joachim**; Gramm, Lins & Partner GbR, Freundallee 13a, 30173 Hannover (DE).

(81) Bestimmungsstaaten (soweit nicht anders angegeben, für jede verfügbare nationale Schutzrechtsart): AE, AG, AL, AM, AO, AT, AU, AZ, BA, BB, BG, BH, BR, BW, BY, BZ, CA, CH, CL, CN, CO, CR, CU, CZ, DK, DM, DO,

DZ, EC, EE, EG, ES, FI, GB, GD, GE, GH, GM, GT, HN, HR, HU, ID, IL, IN, IS, JP, KE, KG, KM, KN, KP, KR, KZ, LA, LC, LK, LR, LS, LT, LU, LY, MA, MD, ME, MG, MK, MN, MW, MX, MY, MZ, NA, NG, NI, NO, NZ, OM, PE, PG, PH, PL, PT, RO, RS, RU, SC, SD, SE, SG, SK, SL, SM, ST, SV, SY, TH, TJ, TM, TN, TR, TT, TZ, UA, UG, US, UZ, VC, VN, ZA, ZM, ZW.

(84) Bestimmungsstaaten (soweit nicht anders angegeben, für jede verfügbare regionale Schutzrechtsart): ARIPO (BW, GH, GM, KE, LR, LS, MW, MZ, NA, SD, SL, SZ, TZ, UG, ZM, ZW), eurasisches (AM, AZ, BY, KG, KZ, MD, RU, TJ, TM), europäisches (AL, AT, BE, BG, CH, CY, CZ, DE, DK, EE, ES, FI, FR, GB, GR, HR, HU, IE, IS, IT, LT, LU, LV, MC, MK, MT, NL, NO, PL, PT, RO, RS, SE, SI, SK, SM, TR), OAPI (BF, BJ, CF, CG, CI, CM, GA, GN, GQ, GW, ML, MR, NE, SN, TD, TG).

Erklärungen gemäß Regel 4.17:

- hinsichtlich der Berechtigung des Anmelders, ein Patent zu beantragen und zu erhalten (Regel 4.17 Ziffer ii)
- Erfindererklärung (Regel 4.17 Ziffer iv)

Veröffentlicht:

- mit internationalem Recherchenbericht (Artikel 21 Absatz 3)

[Fortsetzung auf der nächsten Seite]

(54) Title: HEARING DEVICE COMPRISING FUNCTIONAL COMPONENT SUPPORT ELEMENT AND BATTERY COMPARTMENT

(54) Bezeichnung : HÖRGERÄT MIT FUNKTIONSKOMPONENTEN-TRÄGERELEMENT UND BATTERIEFACH

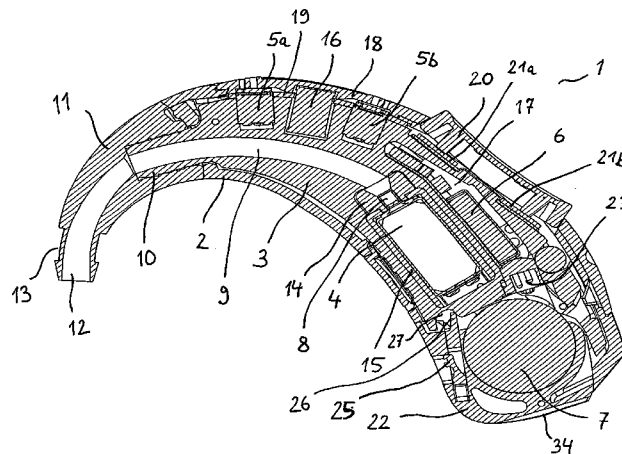


Fig. 1

(57) Abstract: The invention relates to a hearing device (1) comprising the following functional components: - sound emitting earpiece (4); - at least one microphone (5a, 5b); - a hearing device electronic system (6) which is connected to the at least one microphone (5a, 5b) and the earpiece (4); and - a housing (2). A support element (3) is provided for the functional components. The support element (3) is formed as a single piece from a material and has receiving sections for each said functional component. Furthermore, a sound channel (9), which runs outwards from the earpiece (4) and which comprises a connecting portion (10) that surrounds the sound channel (9) end region adjacent to the free outlet of the sound channel (9), is integrated in the support element (3). The at least one microphone (5a, 5b) and the earpiece (4) are received in the support element (3) in a fixed manner.

(57) Zusammenfassung:

[Fortsetzung auf der nächsten Seite]



WO 2011/107206 A3



(88) Veröffentlichungsdatum des internationalen Recher-
chenberichts:

26. Januar 2012

Ein Hörgerät (1) mit den Funktionskomponenten: - schallabgebender Hörer (4), - mindestens einem Mikrofon (5a, 5b), - einer Hörgeräteelektronik (6), die mit dem mindestens einen Mikrofon (5a, 5b) und dem Hörer (4) verbunden ist, und - einem Gehäuse (2) wird beschrieben. Ein Trägerelement (3) ist für die Funktionskomponenten vorgesehen. Das Trägerelement (3) ist einstückig aus einem Material gefertigt und hat Aufnahmen für jede der genannten Funktionskomponenten. In dem Trägerelement (3) ist weiterhin ein vom Hörer (4) nach außen führender Schallkanal (9) mit einer den Endbereich des Schallkanals (9) angrenzend an den freien Ausgang des Schallkanals (9) umgebenden Anschlussabschnitt (10) integriert. Das mindestens eine Mikrofon (5a, 5b) und der Hörer (4) sind fest in dem Trägerelement (3) aufgenommen.

INTERNATIONAL SEARCH REPORT

International application No
PCT/EP2011/000591

A. CLASSIFICATION OF SUBJECT MATTER INV. H04R25/00 ADD.		
According to International Patent Classification (IPC) or to both national classification and IPC		
B. FIELDS SEARCHED		
Minimum documentation searched (classification system followed by classification symbols) H04R		
Documentation searched other than minimum documentation to the extent that such documents are included in the fields searched		
Electronic data base consulted during the international search (name of data base and, where practical, search terms used) EPO-Internal		
C. DOCUMENTS CONSIDERED TO BE RELEVANT		
Category*	Citation of document, with indication, where appropriate, of the relevant passages	Relevant to claim No.
X	EP 2 046 074 A1 (SIEMENS MEDICAL INSTR PTE LTD [SG]) 8 April 2009 (2009-04-08)	1,4,5
Y	paragraphs [0014], [0017], [0019] -	2
A	[0022]; figure 2	3
Y	----- WO 00/79832 A2 (PHONAK AG [CH]; VONLANTHEN ANDI [CH]) 28 December 2000 (2000-12-28)	2
	page 8, line 13 - page 0, line 19; figures 1,2	
E	----- WO 2011/046508 A1 (SIEMENS MEDICAL INSTR PTE LTD [SG]; LIM MENG KIANG [SG]; KOO WEE HAW []) 21 April 2011 (2011-04-21)	1-5
	paragraphs [0010] - [0017], [0029] - [0040]; figures 1-4	
A	----- US 2007/081686 A1 (SLUPPKE KLAUS-DIETER [DE]) 12 April 2007 (2007-04-12)	1-5
	paragraphs [0016] - [0022]; figures 1,2	

<input type="checkbox"/> Further documents are listed in the continuation of Box C. <input checked="" type="checkbox"/> See patent family annex.		
* Special categories of cited documents :		
"A" document defining the general state of the art which is not considered to be of particular relevance	"T" later document published after the international filing date or priority date and not in conflict with the application but cited to understand the principle or theory underlying the invention	
"E" earlier document but published on or after the international filing date	"X" document of particular relevance; the claimed invention cannot be considered novel or cannot be considered to involve an inventive step when the document is taken alone	
"L" document which may throw doubts on priority claim(s) or which is cited to establish the publication date of another citation or other special reason (as specified)	"Y" document of particular relevance; the claimed invention cannot be considered to involve an inventive step when the document is combined with one or more other such documents, such combination being obvious to a person skilled in the art.	
"O" document referring to an oral disclosure, use, exhibition or other means	"&" document member of the same patent family	
"P" document published prior to the international filing date but later than the priority date claimed		
Date of the actual completion of the international search	Date of mailing of the international search report	
6 June 2011	13/10/2011	
Name and mailing address of the ISA/ European Patent Office, P.B. 5818 Patentlaan 2 NL - 2280 HV Rijswijk Tel. (+31-70) 340-2040, Fax: (+31-70) 340-3016	Authorized officer Borowski, Michael	

INTERNATIONAL SEARCH REPORT

Information on patent family members

International application No

PCT/EP2011/000591

Patent document cited in search report	Publication date	Patent family member(s)	Publication date
EP 2046074	A1	08-04-2009	DE 102007047335 A1
			US 2009092270 A1

WO 0079832	A2	28-12-2000	AT 499806 T
			AU 761764 B2
			AU 4128299 A
			AU 769544 B2
			AU 4740100 A
			CA 2340725 A1
			CA 2375864 A1
			CN 1367991 A
			CN 1520230 A
			DK 1183907 T3
			EP 1104646 A2
			EP 1183907 A1
			JP 2003502966 A
			JP 4246432 B2
			JP 2003502967 A

WO 2011046508	A1	21-04-2011	NONE

US 2007081686	A1	12-04-2007	NONE

Box No. II Observations where certain claims were found unsearchable (Continuation of item 2 of first sheet)

This international search report has not been established in respect of certain claims under Article 17(2)(a) for the following reasons:

1. Claims Nos.:
because they relate to subject matter not required to be searched by this Authority, namely:

2. Claims Nos.:
because they relate to parts of the international application that do not comply with the prescribed requirements to such an extent that no meaningful international search can be carried out, specifically:

3. Claims Nos.:
because they are dependent claims and are not drafted in accordance with the second and third sentences of Rule 6.4(a).

Box No. III Observations where unity of invention is lacking (Continuation of item 3 of first sheet)

This International Searching Authority found multiple inventions in this international application, as follows:

see additional sheet

1. As all required additional search fees were timely paid by the applicant, this international search report covers all searchable claims.
2. As all searchable claims could be searched without effort justifying additional fees, this Authority did not invite payment of additional fees.
3. As only some of the required additional search fees were timely paid by the applicant, this international search report covers only those claims for which fees were paid, specifically claims Nos.:
4. No required additional search fees were timely paid by the applicant. Consequently, this international search report is restricted to the invention first mentioned in the claims; it is covered by claims Nos.:

2-5(fully); 1(partially)

Remark on Protest

- The additional search fees were accompanied by the applicant's protest and, where applicable, the payment of a protest fee.
- The additional search fees were accompanied by the applicant's protest but the applicable protest fee was not paid within the time limit specified in the invitation.
- No protest accompanied the payment of additional search fees.

The International Searching Authority has found that the international application contains multiple (groups of) inventions, as follows:

1. Claims 2-5 (in full); 1 (in part)

Hearing device (1) comprising the following functional components:

- sound emitting earpiece (4);
- at least one microphone (5a, 5b);
- a hearing device electronic system (6) which is connected to the at least one microphone (5a, 5b) and the earpiece (4); and
- a housing (2),

wherein a support element (3) is provided for the functional components, which is formed as a single piece from a material and has receiving sections for each said functional component, wherein, furthermore, a sound channel (9), which runs outwards from the earpiece (4) and which comprises a connecting portion (10) that surrounds the sound channel (9) end region adjacent to the free outlet of the sound channel (9), is integrated in the support element (3), and wherein the at least one microphone (5a, 5b) and the earpiece (4) are received in the support element (3) in a fixed manner;

characterized in that the earpiece (4) is received in a damping chamber (15) that encloses the lateral walls of the earpiece (4), wherein said damping chamber (15) is under prestress with respect to the earpiece (4) and exerts a force on the lateral walls of the earpiece (4), and wherein the earpiece (4) is movable on the front faces relative to the damping chamber (15) and the sound outlet of the earpiece (4) is arranged on one of the front faces of the damping chamber (15), and wherein the damping chamber (15) is received with the earpiece (4) in the support element (3) in a fixed manner.

2. Claims 6 (in full); 1 (in part)

Hearing device (1) comprising the following functional components:

- sound emitting earpiece (4);
- at least one microphone (5a, 5b);
- a hearing device electronic system (6) which is connected to the at least one microphone (5a, 5b) and the earpiece (4); and
- a housing (2),

wherein a support element (3) is provided for the functional components, which is formed as a single piece from a material and has receiving sections for each said functional component, wherein, furthermore, a sound channel (9), which runs outwards from the earpiece (4) and which comprises a connecting portion (10) that surrounds the sound channel (9) end region adjacent to the free outlet of the sound channel (9), is integrated in the support element (3), and wherein the at least one microphone (5a, 5b) and the earpiece (4) are received in the support element (3) in a fixed manner;

characterized in that the housing (2) has a switching rocker (20) which interacts with switching elements (21a, 21b) of the support element (3).

3. Claims 7-9 (in full); 1 (in part)

Hearing device (1) comprising the following functional components:

- sound emitting earpiece (4);
- at least one microphone (5a, 5b);
- a hearing device electronic system (6) which is connected to the at least one microphone (5a, 5b) and the earpiece (4); and
- a housing (2),

wherein a support element (3) is provided for the functional components, which is formed as a single piece from a material and has receiving sections for each said functional component, wherein, furthermore, a sound channel (9), which runs outwards from the earpiece (4) and which comprises a connecting portion (10) that surrounds the sound channel (9) end region adjacent to the free outlet of the sound channel (9), is integrated in the support element (3), and wherein the at least one microphone (5a, 5b) and the earpiece (4) are received in the support element (3) in a fixed manner;

characterized in that the housing (2) comprises a pivotable battery compartment (22) for receiving at least one battery (7) or accumulator as a power supply unit, which is aligned in the direction of the battery contacts (24) arranged on the support element (3) such that the battery contacts (24) contact the battery contacts (24) and switch on the hearing device (1) when the battery compartment (22) pivots into a closed position.

A. KLASSIFIZIERUNG DES ANMELDUNGSGEGENSTANDES INV. H04R25/00 ADD.		
Nach der Internationalen Patentklassifikation (IPC) oder nach der nationalen Klassifikation und der IPC		
B. RECHERCHIERTE GEBIETE		
Recherchierter Mindestprüfstoff (Klassifikationssystem und Klassifikationssymbole) H04R		
Recherchierte, aber nicht zum Mindestprüfstoff gehörende Veröffentlichungen, soweit diese unter die recherchierten Gebiete fallen		
Während der internationalen Recherche konsultierte elektronische Datenbank (Name der Datenbank und evtl. verwendete Suchbegriffe) EPO-Internal		
C. ALS WESENTLICH ANGESEHENE UNTERLAGEN		
Kategorie*	Bezeichnung der Veröffentlichung, soweit erforderlich unter Angabe der in Betracht kommenden Teile	Betr. Anspruch Nr.
X	EP 2 046 074 A1 (SIEMENS MEDICAL INSTR PTE LTD [SG]) 8. April 2009 (2009-04-08)	1,4,5
Y	Absätze [0014], [0017], [0019] - [0022];	2
A	Abbildung 2	3
Y	----- WO 00/79832 A2 (PHONAK AG [CH]; VONLANTHEN ANDI [CH]) 28. Dezember 2000 (2000-12-28) Seite 8, Zeile 13 - Seite 0, Zeile 19; Abbildungen 1,2	2
E	----- WO 2011/046508 A1 (SIEMENS MEDICAL INSTR PTE LTD [SG]; LIM MENG KIANG [SG]; KOO WEE HAW []) 21. April 2011 (2011-04-21) Absätze [0010] - [0017], [0029] - [0040]; Abbildungen 1-4	1-5
A	----- US 2007/081686 A1 (SLUPPKE KLAUS-DIETER [DE]) 12. April 2007 (2007-04-12) Absätze [0016] - [0022]; Abbildungen 1,2	1-5
<input type="checkbox"/> Weitere Veröffentlichungen sind der Fortsetzung von Feld C zu entnehmen <input checked="" type="checkbox"/> Siehe Anhang Patentfamilie		
* Besondere Kategorien von angegebenen Veröffentlichungen : "A" Veröffentlichung, die den allgemeinen Stand der Technik definiert, aber nicht als besonders bedeutsam anzusehen ist "E" älteres Dokument, das jedoch erst am oder nach dem internationalen Anmeldedatum veröffentlicht worden ist "L" Veröffentlichung, die geeignet ist, einen Prioritätsanspruch zweifelhaft erscheinen zu lassen, oder durch die das Veröffentlichungsdatum einer anderen im Recherchenbericht genannten Veröffentlichung belegt werden soll oder die aus einem anderen besonderen Grund angegeben ist (wie ausgeführt) "O" Veröffentlichung, die sich auf eine mündliche Offenbarung, eine Benutzung, eine Ausstellung oder andere Maßnahmen bezieht "P" Veröffentlichung, die vor dem internationalen Anmeldedatum, aber nach dem beanspruchten Prioritätsdatum veröffentlicht worden ist "T" Spätere Veröffentlichung, die nach dem internationalen Anmeldedatum oder dem Prioritätsdatum veröffentlicht worden ist und mit der Anmeldung nicht kollidiert, sondern nur zum Verständnis des der Erfindung zugrundeliegenden Prinzips oder der ihr zugrundeliegenden Theorie angegeben ist "X" Veröffentlichung von besonderer Bedeutung; die beanspruchte Erfindung kann allein aufgrund dieser Veröffentlichung nicht als neu oder auf erfinderischer Tätigkeit beruhend betrachtet werden "Y" Veröffentlichung von besonderer Bedeutung; die beanspruchte Erfindung kann nicht als auf erfinderischer Tätigkeit beruhend betrachtet werden, wenn die Veröffentlichung mit einer oder mehreren anderen Veröffentlichungen dieser Kategorie in Verbindung gebracht wird und diese Verbindung für einen Fachmann naheliegend ist "&" Veröffentlichung, die Mitglied derselben Patentfamilie ist		
Datum des Abschlusses der internationalen Recherche		Absenddatum des internationalen Recherchenberichts
6. Juni 2011		13/10/2011
Name und Postanschrift der Internationalen Recherchenbehörde Europäisches Patentamt, P.B. 5818 Patentlaan 2 NL - 2280 HV Rijswijk Tel. (+31-70) 340-2040, Fax: (+31-70) 340-3016		Bevollmächtigter Bediensteter Borowski, Michael

INTERNATIONALER RECHERCHENBERICHT

Angaben zu Veröffentlichungen, die zur selben Patentfamilie gehören

Internationales Aktenzeichen

PCT/EP2011/000591

Im Recherchenbericht angeführtes Patentdokument	Datum der Veröffentlichung	Mitglied(er) der Patentfamilie	Datum der Veröffentlichung	
EP 2046074	A1	08-04-2009	DE 102007047335 A1	09-04-2009
			US 2009092270 A1	09-04-2009

WO 0079832	A2	28-12-2000	AT 499806 T	15-03-2011
			AU 761764 B2	12-06-2003
			AU 4128299 A	09-01-2001
			AU 769544 B2	29-01-2004
			AU 4740100 A	09-01-2001
			CA 2340725 A1	28-12-2000
			CA 2375864 A1	28-12-2000
			CN 1367991 A	04-09-2002
			CN 1520230 A	11-08-2004
			DK 1183907 T3	20-06-2011
			EP 1104646 A2	06-06-2001
			EP 1183907 A1	06-03-2002
			JP 2003502966 A	21-01-2003
			JP 4246432 B2	02-04-2009
			JP 2003502967 A	21-01-2003

WO 2011046508	A1	21-04-2011	KEINE	

US 2007081686	A1	12-04-2007	KEINE	

Feld Nr. II Bemerkungen zu den Ansprüchen, die sich als nicht recherchierbar erwiesen haben (Fortsetzung von Punkt 2 auf Blatt 1)

Gemäß Artikel 17(2)a) wurde aus folgenden Gründen für bestimmte Ansprüche kein internationaler Recherchenbericht erstellt:

1. Ansprüche Nr. weil sie sich auf Gegenstände beziehen, zu deren Recherche diese Behörde nicht verpflichtet ist, nämlich

2. Ansprüche Nr. weil sie sich auf Teile der internationalen Anmeldung beziehen, die den vorgeschriebenen Anforderungen so wenig entsprechen, dass eine sinnvolle internationale Recherche nicht durchgeführt werden kann, nämlich

3. Ansprüche Nr. weil es sich dabei um abhängige Ansprüche handelt, die nicht entsprechend Satz 2 und 3 der Regel 6.4 a) abgefasst sind.

Feld Nr. III Bemerkungen bei mangelnder Einheitlichkeit der Erfindung (Fortsetzung von Punkt 3 auf Blatt 1)

Diese Internationale Recherchenbehörde hat festgestellt, dass diese internationale Anmeldung mehrere Erfindungen enthält:

siehe Zusatzblatt

1. Da der Anmelder alle erforderlichen zusätzlichen Recherchegebühren rechtzeitig entrichtet hat, erstreckt sich dieser internationale Recherchenbericht auf alle recherchierbaren Ansprüche.

2. Da für alle recherchierbaren Ansprüche die Recherche ohne einen Arbeitsaufwand durchgeführt werden konnte, der zusätzliche Recherchegebühr gerechtfertigt hätte, hat die Behörde nicht zur Zahlung solcher Gebühren aufgefordert.

3. Da der Anmelder nur einige der erforderlichen zusätzlichen Recherchegebühren rechtzeitig entrichtet hat, erstreckt sich dieser internationale Recherchenbericht nur auf die Ansprüche, für die Gebühren entrichtet worden sind, nämlich auf die Ansprüche Nr.

4. Der Anmelder hat die erforderlichen zusätzlichen Recherchegebühren nicht rechtzeitig entrichtet. Dieser internationale Recherchenbericht beschränkt sich daher auf die in den Ansprüchen zuerst erwähnte Erfindung; diese ist in folgenden Ansprüchen erfasst:
2-5(vollständig); 1(teilweise)

Bemerkungen hinsichtlich eines Widerspruchs

- Der Anmelder hat die zusätzlichen Recherchegebühren unter Widerspruch entrichtet und die gegebenenfalls erforderliche Widerspruchsgebühr gezahlt.
- Die zusätzlichen Recherchegebühren wurden vom Anmelder unter Widerspruch gezahlt, jedoch wurde die entsprechende Widerspruchsgebühr nicht innerhalb der in der Aufforderung angegebenen Frist entrichtet.
- Die Zahlung der zusätzlichen Recherchegebühren erfolgte ohne Widerspruch.

WEITERE ANGABEN

PCT/ISA/ 210

Die internationale Recherchenbehörde hat festgestellt, dass diese internationale Anmeldung mehrere (Gruppen von) Erfindungen enthält, nämlich:

1. Ansprüche: 2-5(vollständig); 1(teilweise)

Hörgerät (1) mit den Funktionskomponenten:

- schallabgebender Hörer (4),
- mindestens einem Mikrofon (5a, 5b),
- einer Hörgeräteelektronik (6), die mit dem mindestens einen Mikrofon (5a, 5b) und dem Hörer (4) verbunden ist, und
- einem Gehäuse (2),

wobei ein Trägerelement (3) für die Funktionskomponenten vorgesehen ist, das einstückig aus einem Material gefertigt ist und Aufnahmen für jede der genannten Funktionskomponenten hat, wobei in dem Trägerelement (3) weiterhin ein vom Hörer (4) nach Außen führender Schallkanal (9) mit einer den Endbereich des Schallkanals (9) angrenzend an den freien Ausgang des Schallkanals (9) umgebenden Anschlussabschnitt (10) integriert ist, und wobei das mindestens eine Mikrofon (5a, 5b) und der Hörer (4) fest in dem Trägerelement (3) aufgenommen sind; wobei der Hörer (4) in einer die Seitenwände des Hörers (4) umschließenden Dämpfungskammer (15) aufgenommen ist, wobei die Dämpfungskammer (15) gegenüber dem Hörer (4) unter Vorspannung (V) steht und eine Kraft auf die Seitenwände des Hörers (4) ausübt, und wobei der Hörer (4) an den Stirnseiten relativ zur Dämpfungskammer (15) beweglich ist und der Schallaustritt des Hörers (4) an einer der Stirnseiten der Dämpfungskammer (15) angeordnet ist, und wobei die Dämpfungskammer (15) mit dem Hörer (4) fest in dem Trägerelement (3) aufgenommen ist.

2. Ansprüche: 6(vollständig); 1(teilweise)

Hörgerät (1) mit den Funktionskomponenten:

- schallabgebender Hörer (4),
- mindestens einem Mikrofon (5a, 5b),
- einer Hörgeräteelektronik (6), die mit dem mindestens einen Mikrofon (5a, 5b) und dem Hörer (4) verbunden ist, und
- einem Gehäuse (2),

wobei ein Trägerelement (3) für die Funktionskomponenten vorgesehen ist, das einstückig aus einem Material gefertigt ist und Aufnahmen für jede der genannten Funktionskomponenten hat, wobei in dem Trägerelement (3) weiterhin ein vom Hörer (4) nach Außen führender Schallkanal (9) mit einer den Endbereich des Schallkanals (9) angrenzend an den freien Ausgang des Schallkanals (9) umgebenden Anschlussabschnitt (10) integriert ist, und wobei das mindestens eine Mikrofon (5a, 5b) und der Hörer (4) fest in dem Trägerelement (3) aufgenommen sind; wobei das Gehäuse (2) eine mit Schaltelementen (21a, 21b) des Trägerelementes (3) zusammenwirkende Schaltwippe (20) hat.

WEITERE ANGABEN

PCT/ISA/ 210

3. Ansprüche: 7-9(vollständig); 1(teilweise)

Hörgerät (1) mit den Funktionskomponenten:

- schallabgebender Hörer (4),
- mindestens einem Mikrofon (5a, 5b),
- einer Hörgeräteelektronik (6), die mit dem mindestens einen Mikrofon (5a, 5b) und dem Hörer (4) verbunden ist, und
- einem Gehäuse (2),

wobei ein Trägerelement (3) für die Funktionskomponenten vorgesehen ist, das einstückig aus einem Material gefertigt ist und Aufnahmen für jede der genannten

Funktionskomponenten hat, wobei in dem Trägerelement (3) weiterhin ein vom Hörer (4) nach Außen führender Schallkanal (9) mit einer den Endbereich des Schallkanals (9) angrenzend an den freien Ausgang des Schallkanals (9) umgebenden Anschlussabschnitt (10) integriert ist, und wobei das mindestens eine Mikrofon (5a, 5b) und der Hörer (4) fest in dem Trägerelement (3) aufgenommen sind;

wobei das Gehäuse (2) ein schwenkbares Batteriefach (22) zur Aufnahme mindestens einer Batterie (7) oder Akkumulators als Energieversorgungseinheit hat, die auf an dem Trägerelement (3) angeordnete Batteriekontakte (24) so ausgerichtet ist, dass die Batteriekontakte (24) bei Einschwenken des Batteriefachs (22) in eine Schließstellung die Batteriekontakte (24) kontaktieren und das Hörgerät (1) einschalten.
