



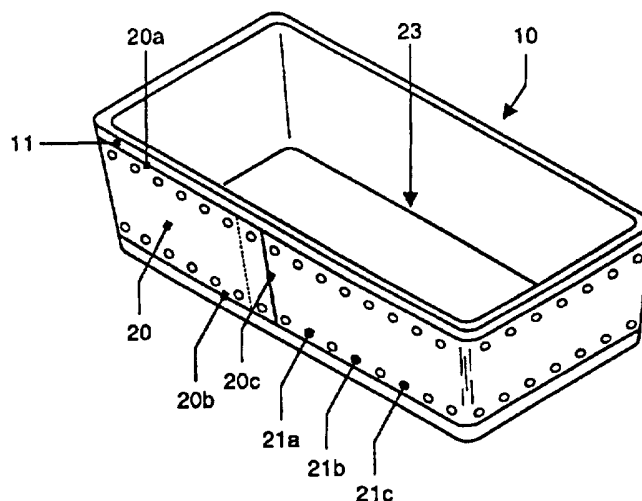
<p>(51) Internationale Patentklassifikation ⁶ : G09F 3/04, B29C 65/00</p>	<p>A3</p>	<p>(11) Internationale Veröffentlichungsnummer: WO 97/13236</p> <p>(43) Internationales Veröffentlichungsdatum: 10. April 1997 (10.04.97)</p>
<p>(21) Internationales Aktenzeichen: PCT/DE96/01894</p> <p>(22) Internationales Anmeldedatum: 1. Oktober 1996 (01.10.96)</p> <p>(30) Prioritätsdaten: 195 36 749.9 2. Oktober 1995 (02.10.95) DE 195 36 991.2 4. Oktober 1995 (04.10.95) DE 196 04 063.9 5. Februar 1996 (05.02.96) DE</p> <p>(71) Anmelder: SCHMALBACH-LUBECA AG [DE/DE]; Schmalbachstrasse 1, D-38112 Braunschweig (DE).</p> <p>(72) Erfinder: BORGARDT, Bernhard; Kiefernstrasse 6, D-27432 Bremervörde (DE).</p> <p>(74) Anwalt: LEONHARD, Reimund; Leonhard, Olgemöller, Fricke, Josephospitalstrasse 7, D-80331 München (DE).</p>	<p>(81) Bestimmungsstaaten: CZ, HU, NO, PL, RU, SK, europäisches Patent (AT, BE, CH, DE, DK, ES, FI, FR, GB, GR, IE, IT, LU, MC, NL, PT, SE).</p> <p>Veröffentlicht <i>Mit internationalem Recherchenbericht.</i> <i>Vor Ablauf der für Änderungen der Ansprüche zugelassenen Frist. Veröffentlichung wird wiederholt falls Änderungen eintreffen.</i></p> <p>(88) Veröffentlichungsdatum des internationalen Recherchenberichts: 15. Mai 1997 (15.05.97)</p>	

(54) Title: DECORATIVE PACKAGE WITH ULTRASOUND-PRODUCED WELDS

(54) Bezeichnung: DEKOPACK MIT ULTRASCHALLNAHT

(57) Abstract

The technical field of the invention is that of deep-drawn plastic packages, in particular rectangular cups whose outer face carries an image or a visual decoration. The invention relates to the plastic container provided with a decorative label, to a process for applying a label without glue on a non-printed container, and to a device for carrying out the process or for producing the disclosed package. The object of the invention is to develop a fast process which applies better quality decorations or identifying signs on the plastic packages without substantially increasing costs. For that purpose, the plastic package is provided with a detachable decorative label. The label (20) is linearly applied on the wall (11) of the plastic container (10) by ultrasound-produced welding points (21a, 21b, 21c,... in short: 21) close to its edges and the welding points (21) have a much smaller surface than the label (20).



(57) Zusammenfassung

Das technische Gebiet der Erfindung sind die tiefgezogenen Kunststoffverpackungen, speziell Becher mit rechteckförmiger Gestalt, die ein Bild oder eine optische Verschönerung auf der Außenseite tragen. Die Erfindung betrifft dabei sowohl den mit dem Schmucketikett versehenen Kunststoffbehälter als auch ein Verfahren zum klebstofffreien Anbringen eines Etiketts an einem nicht-bedruckten Behälter sowie eine Vorrichtung, mit der das Verfahren ausgeführt werden kann oder die erwähnte Verpackung herstellbar ist. Aufgabe der Erfindung ist es, ein schnell arbeitendes Verfahren vorzuschlagen, das die erwähnten Kunststoffverpackungen in besserer Qualität dekoriert oder kennzeichnet, ohne die Kosten wesentlich zu erhöhen. Das wird erreicht, wenn die Kunststoffverpackung mit lösbar daran angeordnetem Schmucketikett vorgesehen wird, wobei das Etikett (20) mittels randnaher Ultraschall-Schweißstellen (21a, 21b, 21c, ... kurz:21) linienförmig an der Wandung (11) des Kunststoffbehälters (10) angebracht ist und die Schweißstellen (21) eine Fläche haben, die sehr viel kleiner als die Fläche des Etiketts (20) ist.

LEDIGLICH ZUR INFORMATION

Codes zur Identifizierung von PCT-Vertragsstaaten auf den Kopfbögen der Schriften, die internationale Anmeldungen gemäss dem PCT veröffentlichen.

AM	Armenien	GB	Vereinigtes Königreich	MX	Mexiko
AT	Österreich	GE	Georgien	NE	Niger
AU	Australien	GN	Guinea	NL	Niederlande
BB	Barbados	GR	Griechenland	NO	Norwegen
BE	Belgien	HU	Ungarn	NZ	Neuseeland
BF	Burkina Faso	IE	Irland	PL	Polen
BG	Bulgarien	IT	Italien	PT	Portugal
BJ	Benin	JP	Japan	RO	Rumänien
BR	Brasilien	KE	Kenya	RU	Russische Föderation
BY	Belarus	KG	Kirgisistan	SD	Sudan
CA	Kanada	KP	Demokratische Volksrepublik Korea	SE	Schweden
CF	Zentrale Afrikanische Republik	KR	Republik Korea	SG	Singapur
CG	Kongo	KZ	Kasachstan	SI	Slowenien
CH	Schweiz	LI	Liechtenstein	SK	Slowakei
CI	Côte d'Ivoire	LK	Sri Lanka	SN	Senegal
CM	Kamerun	LR	Liberia	SZ	Swasiland
CN	China	LK	Litauen	TD	Tschad
CS	Tschechoslowakei	LU	Luxemburg	TG	Togo
CZ	Tschechische Republik	LV	Lettland	TJ	Tadschikistan
DE	Deutschland	MC	Monaco	TT	Trinidad und Tobago
DK	Dänemark	MD	Republik Moldau	UA	Ukraine
EE	Estland	MG	Madagaskar	UG	Uganda
ES	Spanien	ML	Mali	US	Vereinigte Staaten von Amerika
FI	Finnland	MN	Mongolei	UZ	Usbekistan
FR	Frankreich	MR	Mauretanien	VN	Vietnam
GA	Gabon	MW	Malawi		

INTERNATIONAL SEARCH REPORT

International Application No

PCT/DE 96/01894

A. CLASSIFICATION OF SUBJECT MATTER
 IPC 6 G09F3/04 B29C65/00

According to International Patent Classification (IPC) or to both national classification and IPC

B. FIELDS SEARCHED

Minimum documentation searched (classification system followed by classification symbols)
 IPC 6 G09F B29C

Documentation searched other than minimum documentation to the extent that such documents are included in the fields searched

Electronic data base consulted during the international search (name of data base and, where practical, search terms used)

C. DOCUMENTS CONSIDERED TO BE RELEVANT

Category *	Citation of document, with indication, where appropriate, of the relevant passages	Relevant to claim No.
X	DE 37 30 894 A (HOLZER WALTER) 30 March 1989 see claims 1-3	1,2
X	see the whole document ---	10-12,14
X	FR 2 602 487 A (VERRERIES GENERALES) 12 February 1988 see page 4, line 14 - line 20	1,4-6
A	see the whole document ---	9-18
P,X	DE 44 21 465 A (VAUPEL TEXTILMASCH) 21 December 1995 see column 3, line 22 - column 5, line 6 ---	17,18
A	US 4 474 637 A (KEMPF THOMAS) 2 October 1984 see the whole document ---	1-18
	-/--	

Further documents are listed in the continuation of box C.

Patent family members are listed in annex.

* Special categories of cited documents :

- *A* document defining the general state of the art which is not considered to be of particular relevance
- *E* earlier document but published on or after the international filing date
- *L* document which may throw doubts on priority claim(s) or which is cited to establish the publication date of another citation or other special reason (as specified)
- *O* document referring to an oral disclosure, use, exhibition or other means
- *P* document published prior to the international filing date but later than the priority date claimed

- *T* later document published after the international filing date or priority date and not in conflict with the application but cited to understand the principle or theory underlying the invention
- *X* document of particular relevance; the claimed invention cannot be considered novel or cannot be considered to involve an inventive step when the document is taken alone
- *Y* document of particular relevance; the claimed invention cannot be considered to involve an inventive step when the document is combined with one or more other such documents, such combination being obvious to a person skilled in the art.
- *&* document member of the same patent family

Date of the actual completion of the international search

12 March 1997

Date of mailing of the international search report

09.04.97

Name and mailing address of the ISA
 European Patent Office, P.B. 5818 Patentlaan 2
 NL - 2280 HV Rijswijk
 Tel. (+ 31-70) 340-2040, Tx. 31 651 epo nl,
 Fax: (+ 31-70) 340-3016

Authorized officer

Daintith, N

INTERNATIONAL SEARCH REPORT

International Application No
PCT/DE 96/01894

C.(Continuation) DOCUMENTS CONSIDERED TO BE RELEVANT

Category *	Citation of document, with indication, where appropriate, of the relevant passages	Relevant to claim No.
A	FR 2 696 263 A (DECOMATIC SA) 1 April 1994 see the whole document -----	1,10

INTERNATIONAL SEARCH REPORT

Information on patent family members

International Application No

PCT/DE 96/01894

Patent document cited in search report	Publication date	Patent family member(s)	Publication date
DE 3730894 A	30-03-89	NONE	
FR 2602487 A	12-02-88	NONE	
DE 4421465 A	21-12-95	NONE	
US 4474637 A	02-10-84	DE 3024138 A EP 0043044 A	21-01-82 06-01-82
FR 2696263 A	01-04-94	NONE	

INTERNATIONALER RECHERCHENBERICHT

Internationales Aktenzeichen

PCT/DE 96/01894

A. KLASSIFIZIERUNG DES ANMELDUNGSGEGENSTANDES
 IPK 6 G09F3/04 B29C65/00

Nach der Internationalen Patentklassifikation (IPK) oder nach der nationalen Klassifikation und der IPK

B. RECHERCHIERTE GEBIETE

Recherchiertes Mindestprüfstoff (Klassifikationssystem und Klassifikationssymbole)
 IPK 6 G09F B29C

Recherchierte aber nicht zum Mindestprüfstoff gehörende Veröffentlichungen, soweit diese unter die recherchierten Gebiete fallen

Während der internationalen Recherche konsultierte elektronische Datenbank (Name der Datenbank und evtl. verwendete Suchbegriffe)

C. ALS WESENTLICH ANGESEHENE UNTERLAGEN

Kategorie*	Bezeichnung der Veröffentlichung, soweit erforderlich unter Angabe der in Betracht kommenden Teile	Betr. Anspruch Nr.
X	DE 37 30 894 A (HOLZER WALTER) 30.März 1989 siehe Ansprüche 1-3	1,2
X	siehe das ganze Dokument	10-12,14
X	FR 2 602 487 A (VERRERIES GENERALES) 12.Februar 1988 siehe Seite 4, Zeile 14 - Zeile 20	1,4-6
A	siehe das ganze Dokument	9-18
P,X	DE 44 21 465 A (VAUPEL TEXTILMASCH) 21.Dezember 1995 siehe Spalte 3, Zeile 22 - Spalte 5, Zeile 6	17,18
A	US 4 474 637 A (KEMPF THOMAS) 2.Oktober 1984 siehe das ganze Dokument	1-18
	-/--	



Weitere Veröffentlichungen sind der Fortsetzung von Feld C zu entnehmen



Siehe Anhang Patentfamilie

* Besondere Kategorien von angegebenen Veröffentlichungen :

- * 'A' Veröffentlichung, die den allgemeinen Stand der Technik definiert, aber nicht als besonders bedeutsam anzusehen ist
- * 'E' älteres Dokument, das jedoch erst am oder nach dem internationalen Anmeldedatum veröffentlicht worden ist
- * 'L' Veröffentlichung, die geeignet ist, einen Prioritätsanspruch zweifelhaft erscheinen zu lassen, oder durch die das Veröffentlichungsdatum einer anderen im Recherchenbericht genannten Veröffentlichung belegt werden soll oder die aus einem anderen besonderen Grund angegeben ist (wie ausgeführt)
- * 'O' Veröffentlichung, die sich auf eine mündliche Offenbarung, eine Benutzung, eine Ausstellung oder andere Maßnahmen bezieht
- * 'P' Veröffentlichung, die vor dem internationalen Anmeldedatum, aber nach dem beanspruchten Prioritätsdatum veröffentlicht worden ist

* 'T' Spätere Veröffentlichung, die nach dem internationalen Anmeldedatum oder dem Prioritätsdatum veröffentlicht worden ist und mit der Anmeldung nicht kollidiert, sondern nur zum Verständnis des der Erfindung zugrundeliegenden Prinzips oder der ihr zugrundeliegenden Theorie angegeben ist

* 'X' Veröffentlichung von besonderer Bedeutung, die beanspruchte Erfindung kann allein aufgrund dieser Veröffentlichung nicht als neu oder auf erfinderscher Tätigkeit beruhend betrachtet werden

* 'Y' Veröffentlichung von besonderer Bedeutung, die beanspruchte Erfindung kann nicht als auf erfinderscher Tätigkeit beruhend betrachtet werden, wenn die Veröffentlichung mit einer oder mehreren anderen Veröffentlichungen dieser Kategorie in Verbindung gebracht wird und diese Verbindung für einen Fachmann naheliegend ist

* '&' Veröffentlichung, die Mitglied derselben Patentfamilie ist

1

Datum des Abschlusses der internationalen Recherche	Absendedatum des internationalen Recherchenberichts
12.März 1997	09.04.97
Name und Postanschrift der Internationalen Recherchenbehörde Europäisches Patentamt, P.B. 5818 Patentlaan 2 NL - 2280 HV Rijswijk Tel. (+ 31-70) 340-2040, Tx. 31 651 epo nl, Fax (+ 31-70) 340-3016	Bevollmächtigter Bediensteter Daintith, N

INTERNATIONALER RECHERCHENBERICHT

Internationales Aktenzeichen
PCT/DE 96/01894

C.(Fortsetzung) ALS WESENTLICH ANGESEHENE UNTERLAGEN

Kategorie*	Bezeichnung der Veröffentlichung, soweit erforderlich unter Angabe der in Betracht kommenden Teile	Betr. Anspruch Nr.
A	FR 2 696 263 A (DECOMATIC SA) 1.April 1994 siehe das ganze Dokument -----	1,10

INTERNATIONALER RECHERCHENBERICHT

Angaben zu Veröffentlichungen, die zur selben Patentfamilie gehören

Internationales Aktenzeichen

PCT/DE 96/01894

Im Recherchenbericht angeführtes Patentdokument	Datum der Veröffentlichung	Mitglied(er) der Patentfamilie	Datum der Veröffentlichung
DE 3730894 A	30-03-89	KEINE	
FR 2602487 A	12-02-88	KEINE	
DE 4421465 A	21-12-95	KEINE	
US 4474637 A	02-10-84	DE 3024138 A EP 0043044 A	21-01-82 06-01-82
FR 2696263 A	01-04-94	KEINE	