



(12) 发明专利申请

(10) 申请公布号 CN 105582659 A

(43) 申请公布日 2016. 05. 18

(21) 申请号 201610055917. 0

(22) 申请日 2016. 01. 20

(71) 申请人 新乡学院

地址 453003 河南省新乡市金穗大道 191 号

(72) 发明人 张璠 张冲 秦国辉 王党生

王静

(51) Int. Cl.

A63B 63/08(2006. 01)

A63B 47/02(2006. 01)

F21S 9/03(2006. 01)

F21V 33/00(2006. 01)

F21Y 115/10(2016. 01)

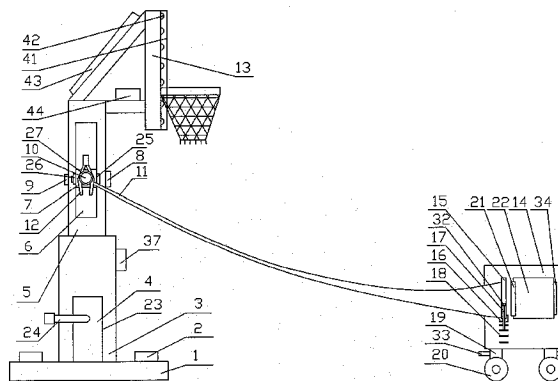
权利要求书1页 说明书4页 附图3页

(54) 发明名称

一种篮球投篮训练装置

(57) 摘要

本发明属于一种篮球投篮训练装置;包括底座、底座与地面之间设的地脚螺栓、底座通过套柱与升降柱相连、升降柱的顶端的一侧通过篮板连接板与带球框的篮板相连,套柱内设有千斤顶,千斤顶的顶端与升降柱相连,升降柱内开设有升降长孔,升降长孔内安装有与回球网一端相连的回球网球架固定装置,回球网另一端通过球箱连接装置与球箱相连,篮板的顶端与升降柱顶端的另一侧之间倾斜设置有太阳能电池板,篮板连接板上安装有蓄电池组,蓄电池组通过灯光按钮与LED灯相连,LED灯设置在篮板的正表面,LED灯的外部套装有透明灯罩;具有结构简单、设计合理,节能环保,可在光线条件不好的情况下使投篮者无需浪费时间和体力充分享受到投篮乐趣的优点。



1. 一种篮球投篮训练装置,包括底座(1)、底座(1)与地面之间设置的地脚螺栓(2)、底座(1)的顶部通过套柱(3)与升降柱(5)相连、升降柱(5)的顶端的一侧通过篮板连接板与带球框的篮板(13)相连,其特征在于:套柱(3)内设有千斤顶(4),千斤顶(4)的顶端与升降柱(5)相连,所述升降柱(5)内开设有升降长孔(6),所述升降长孔(6)内安装有与回球网(11)一端相连的回球网架固定装置,回球网(11)另一端通过球箱连接装置与球箱(14)相连,所述篮板(13)的顶端与升降柱(5)顶端的另一侧之间倾斜设置有太阳能电池板(43),所述篮板连接板上安装有蓄电池组(44),所述蓄电池组(44)通过灯光按钮(37)与LED灯(42)相连,所述LED灯(42)设置在篮板(13)的正表面,所述LED灯(42)的外部套装有透明灯罩(41)。

2. 根据权利要求1所述一种篮球投篮训练装置,其特征在于:所述回球网架固定装置包括设置在升降长孔(6)内部的固定板(8)、和与固定板(8)上开设的螺栓孔(38)相适配的固定板螺栓(9),所述固定板(8)的外部套装有调节块(7),调节块(7)的两侧分别开设有网杆座(39),所述网杆座(39)内设有球架网杆(10),所述网杆座(39)和球架网杆(10)之间通过带网杆螺母(26)的网杆螺栓(25)相连,所述球架网杆(10)上设有回球网(11),所述回球网(11)的外部设有网夹(12)。

3. 根据权利要求1所述一种篮球投篮训练装置,其特征在于:所述回球网(11)包括左网(28)和右网(29),所述左网(28)和右网(29)之间分别设有拉链(30),所述拉链(30)安装有拉链头(31),所述左网(28)和右网(29)的一端套装有球架网杆(10),左网(28)和右网(29)的一端套装有球箱网杆(15)。

4. 根据权利要求1所述一种篮球投篮训练装置,其特征在于:所述球箱连接装置包括球箱网杆(15),所述球箱网杆(15)通过轴销(32)与支杆(17)相连,所述支杆(17)通过轴(16)与球箱(14)活动相连,所述支杆(17)的下部设有若干个定位台阶(18);所述球箱(14)的底部通过轮架(19)与带刹车器(33)的车轮(20)相连,所述球箱(14)顶部和与回球网(11)相连的一侧分别设有开口,所述球箱(14)的外表面两侧分别设有扭簧轴(21),所述扭簧轴(21)与挡板(22)相连,所述挡板(22)设有磁条(34)。

5. 根据权利要求3所述一种篮球投篮训练装置,其特征在于:所述球架网杆(10)和球箱网杆(15)上分别设置有伸缩杆(35),伸缩杆(35)的端部分别设有可拆卸堵头(36),回球网(11)的两端分别设有与伸缩杆(35)相适配的套环(27)。

6. 根据权利要求1所述一种篮球投篮训练装置,其特征在于:所述球架网杆(10)与网杆螺栓(25)相适配的穿装孔为八角穿装孔(40),所述网杆螺栓(25)的端部开设有与网杆螺母(26)相适配的外螺纹,网杆螺栓(25)与八角穿装孔(40)相对应的位置上为八角柱状结构。

7. 根据权利要求1所述一种篮球投篮训练装置,其特征在于:所述千斤顶(4)设置在套柱(3)中的千斤顶安装孔(23)内,所述千斤顶(4)上安装有升降手柄(24)。

8. 根据权利要求1所述一种篮球投篮训练装置,其特征在于:所述灯光按钮(47)设置在套柱(3)的外表面上。

9. 根据权利要求1所述一种篮球投篮训练装置,其特征在于:所述球箱(14)的材质为铁。

一种篮球投篮训练装置

技术领域

[0001] 本发明属于体育器材技术领域,具体涉及一种篮球投篮训练装置。

背景技术

[0002] 随着篮球节目如NBA的日渐火爆,篮球运动也受到越来越多人的喜爱,各大高校以及企事业单位也常会组织篮球比赛;篮球运动员的投篮水准,会很大程度的影响比赛的结果,目前篮球运动员在进行投篮训练时,来回捡球很不方便,严重的浪费了时间和精力,训练效果不够理想,而且很多业余运动员白天忙于其他工作,晚上才有时间进行投篮训练,但夜晚时球场的光线不好,并不能清楚的看清篮筐,很影响投篮准度的练习,现需要一种能够不用运动员捡球的且能够在夜晚进行户外投篮训练的投篮训练设备来解决这些问题。

发明内容

[0003] 本发明的目的在于克服现有技术中的不足而提供一种结构简单、美观大方、设计合理、可避免篮球运动员来回捡球耗费大量体力和晚上视线不好影响投篮练习的一种篮球投篮训练装置。

[0004] 本发明的目的是这样实现的:包括底座、底座与地面之间设置的地脚螺栓、底座的顶部通过套柱与升降柱相连、升降柱的顶端的一侧通过篮板连接板与带球框的篮板相连,套柱内设有千斤顶,千斤顶的顶端与升降柱相连,所述升降柱内开设有升降长孔,所述升降长孔内安装有与回球网一端相连的回球网固定装置,回球网另一端通过球箱连接装置与球箱相连,所述篮板的顶端与升降柱顶端的另一侧之间倾斜设置有太阳能电池板,所述篮板连接板上安装有蓄电池组,所述蓄电池组通过灯光按钮与LED灯相连,所述LED灯设置在篮板的正表面,所述LED灯的外部套装有透明灯罩。

[0005] 优选地,所述回球网固定装置包括设置在升降长孔内部的固定板、和与固定板上开设的螺栓孔相适配的固定板螺栓,所述固定板的外部套装有调节块,调节块的两侧分别开设有网杆座,所述网杆座内设有球架网杆,所述网杆座和球架网杆之间通过带网杆螺母的网杆螺栓相连,所述球架网杆上设有回球网,所述回球网的外部设有网夹。

[0006] 优选地,所述回球网包括左网和右网,所述左网和右网之间分别设有拉链,所述拉链安装有拉链头,所述左网和右网的一端套装有球架网杆,左网和右网的一端套装有球箱网杆。

[0007] 优选地,所述球箱连接装置包括球箱网杆,所述球箱网杆通过轴销与支杆相连,所述支杆通过轴与球箱活动相连,所述支杆的下部设有若干个定位台阶;所述球箱的底部通过轮架与带刹车器的车轮相连,所述球箱顶部和与回球网相连的一侧分别设有开口,所述球箱的外表面两侧分别设有扭簧轴,所述扭簧轴与挡板相连,所述挡板设有磁条。

[0008] 优选地,所述球架网杆和球箱网杆上分别设置有伸缩杆,伸缩杆的端部分别设有可拆卸堵头,回球网的两端分别设有与伸缩杆相适配的套环。

[0009] 优选地,所述球架网杆与网杆螺栓相适配的穿装孔为八角穿装孔,所述网杆螺栓

的端部开设有与网杆螺母相适配的外螺纹,网杆螺栓与八角穿装孔相对应的位置上为八角柱状结构。

[0010] 优选地,所述千斤顶设置在套柱中的千斤顶安装孔内,所述千斤顶上安装有升降手柄。

[0011] 优选地,所述灯光按钮设置在套柱的外表面上。

[0012] 优选地,所述球箱的材质为铁。

[0013] 按照上述方案制成的一种篮球投篮训练装置,通过设置回球网,可使投篮后的篮球自动进入球箱中,使用者可通过球箱顶部取出篮球继续投篮练习,在不使用动力的情况下,能够为使用者节约时间和体力;通过设置太阳能电池板、蓄电池组和LED灯可达到在光线不好的情况进行投篮训练的目的;具有结构简单、设计合理,节能环保,可在光线条件不好的情况下使投篮者无需浪费时间和体力充分享受到投篮乐趣的优点。

附图说明

[0014] 图1为本发明的结构示意图;

[0015] 图2为图1中球箱部分的俯视图;

[0016] 图3为本发明回球网的结构示意图;

[0017] 图4为本发明调节块与球架网杆配合的结构示意图;

[0018] 图5为本发明固定板与固定板螺栓的配合示意图;

[0019] 图6为本发明球架网杆中八角穿装孔的结构示意图。

具体实施方式

[0020] 为了对本发明的技术特征、目的和效果有更加清楚的理解,现对照附图说明本发明的具体实施方式,在各图中相同的标号表示相同的部件。为使图面简洁,各图中只示意性地表示出了与发明相关的部分,它们并不代表其作为产品的实际结构。

[0021] 如图1、2、3、4、5、6所示,本发明包括底座1、底座1与地面之间设置的地脚螺栓2、底座1的顶部通过套柱3与升降柱5相连、升降柱5的顶端的一侧通过篮板连接板与带球框的篮板13相连,其特征在于:套柱3内设有千斤顶4,千斤顶4的顶端与升降柱5相连,所述升降柱5内开设有升降长孔6,所述升降长孔6内安装有与回球网11一端相连的回球网固定装置,回球网11另一端通过球箱连接装置与球箱14相连,所述篮板13的顶端与升降柱5顶端的另一侧之间倾斜设置有太阳能电池板43,所述篮板连接板上安装有蓄电池组44,所述蓄电池组44通过灯光按钮37与LED灯42相连,所述LED灯42设置在篮板13的正表面,所述LED灯42的外部套装有透明灯罩41。所述回球网固定装置包括设置在升降长孔6内部的固定板8、和与固定板8上开设的螺栓孔38相适配的固定板螺栓9,所述固定板8的外部套装有调节块7,调节块7的两侧分别开设有网杆座39,所述网杆座39内设有球架网杆10,所述网杆座39和球架网杆10之间通过带网杆螺母26的网杆螺栓25相连,所述球架网杆10上设有回球网11,所述回球网11的外部设有网夹12。所述回球网11包括左网28和右网29,所述左网28和右网29之间分别设有拉链30,所述拉链30安装有拉链头31,所述左网28和右网29的一端套装有球架网杆10,左网28和右网29的一端套装有球箱网杆15。所述球箱连接装置包括球箱网杆15,所述球箱网杆15通过轴销32与支杆17相连,所述支杆17通过轴16与球箱14活动相连,

所述支杆17的下部设有若干个定位台阶18;所述球箱14的底部通过轮架19与带刹车器33的车轮20相连,所述球箱14顶部和与回球网11相连的一侧分别设有开口,所述球箱14的外表面两侧分别设有扭簧轴21,所述扭簧轴21与挡板22相连,所述挡板22设有磁条34。所述球架网杆10和球箱网杆15上分别设置有伸缩杆35,伸缩杆35的端部分别设有可拆卸堵头36,回球网11的两端分别设有与伸缩杆35相适配的套环27。所述球架网杆10与网杆螺栓25相适配的穿装孔为八角穿装孔40,所述网杆螺栓25的端部开设有与网杆螺母26相适配的外螺纹,网杆螺栓25与八角穿装孔40相对应的位置上为八角柱状结构。所述千斤顶4设置在套柱3中的千斤顶安装孔23内,所述千斤顶4上安装有升降手柄24。所述灯光按钮47设置在套柱3的外表面上。所述球箱14的材质为铁。

[0022] 使用本发明时,可将底座1通过地脚螺栓2固定在地面上,实现球架的固定,通过套柱3内的千斤顶4实现升降柱5的升降,摇动升降手柄24,即可实现升降柱5的升起或降落,起到了调节带篮筐的篮板13高度的作用,使得本发明可以根据使用者需求来灵活调节,适应性针对性强,升降柱3高度调节满意后,通过将固定板8穿过调节块7和升降柱5上的升降长孔6,并通过固定板螺栓9将固定板8固定,就实现了调节块7的固定,调节块7可以根据需求与不同的升降长孔6配合,这样的设计使得回球网11在球架这一端的高度可调,有利于篮球滚回;球架网杆10与调节块7上的网杆座39配合,并通过穿装在网杆座39和球架网杆10上的网杆螺栓25实现球架网杆10的角度固定,因网杆螺栓25的八角柱与球架网杆10以及网杆座39的八角穿装孔40适配,这样的设计使得球架网杆10的倾斜角度可以调节;球箱14可以通过车轮20移动,方便省力,这样的设计使得球箱14和球架的距离可调,当距离拉近后,可以将回球网11卷在球架网杆10缠卷以避免回球网拖地,卷好后通过网夹12固定,防止回球网11因重力作用而松开垂下,保证了回球网11球架端高于回球网11球箱端,篮球可以滚回球箱14处;球箱网杆15可以通过支杆17来调节倾斜角度,方便可靠,并且挡板22能阻挡篮球通过回球网11侧部滚落地上,当挡板22需要收起时,磁条34可以吸附在球箱14上,防止挡板刮碰其他物体,球箱部分可通过刹车器33实现固定;球架网杆10和球箱网杆15均可以通过伸缩杆35来调节回球网11的宽度,使得篮球更容易落在回球网11上滚回球箱14内,堵头36可以防止回球网11的套环27滑脱,回球网11可以通过拉链30实现拆分,极其方便,白天时篮板13上的太阳能电池板43可以吸收充足的阳光,将太阳能转化为电能储存在蓄电池组44中,当夜晚来临时,喜欢户外运动的篮球爱好者以及运动员们就可以不必因黑夜中光线太暗而烦恼,可以按动灯光按钮37,使得蓄电池组44给LED灯42供电,LED灯42发光照亮篮板13,使得运动者能够看清篮筐的位置,方便夜晚在户外进行投篮训练。使用时运动员站在球箱14处,从球箱14中取出篮球,进行投篮训练,篮球无论进筐与否,都会落在回球网11上,因为回球网11有斜坡,篮球会滚回球箱14处,运动员可以捡起滚回的篮球继续投篮,而不用来回捡球,节省了大量时间和精力。本发明中所述的回球网11可分为左网28和右网29,中间通过拉链30连接,以方便安装与收纳。

[0023] 在本发明的描述中,需要理解的是,术语“内部”、“内”、“一端”、“另一端”等等指示的方位或位置关系为基于附图所示的方位或位置关系,仅是为了便于描述本发明和简化描述,而不是指示或暗示所指的装置或元件必须具有特定的方位、以特定的方位构造和操作,因此不能理解为对本发明的限制。在本发明的描述中,需要说明的是,除非另有明确的规定和限定,术语“设”、“安装”、“装”、“相连”等等应做广义理解,例如,可以是固定连接,一体地

连接,也可以是可拆卸连接;也可以是两个元件内部的连通;可以是直接相连,也可以通过中间媒介间接相连,对于本领域的普通技术人员而言,可以根据具体情况理解上述术语在本发明中的具体含义。需要指出的是在本文中,“第一”、“第二”等仅用于彼此的区分,而非表示它们的重要程度及顺序等。上文的详细说明仅仅是针对本发明的可行性实施方式的具体说明,它们并非用以限制本发明的保护范围,凡未脱离本发明技艺精神所作的等效实施方式、变更和改造均应包含在本发明的保护范围之内。

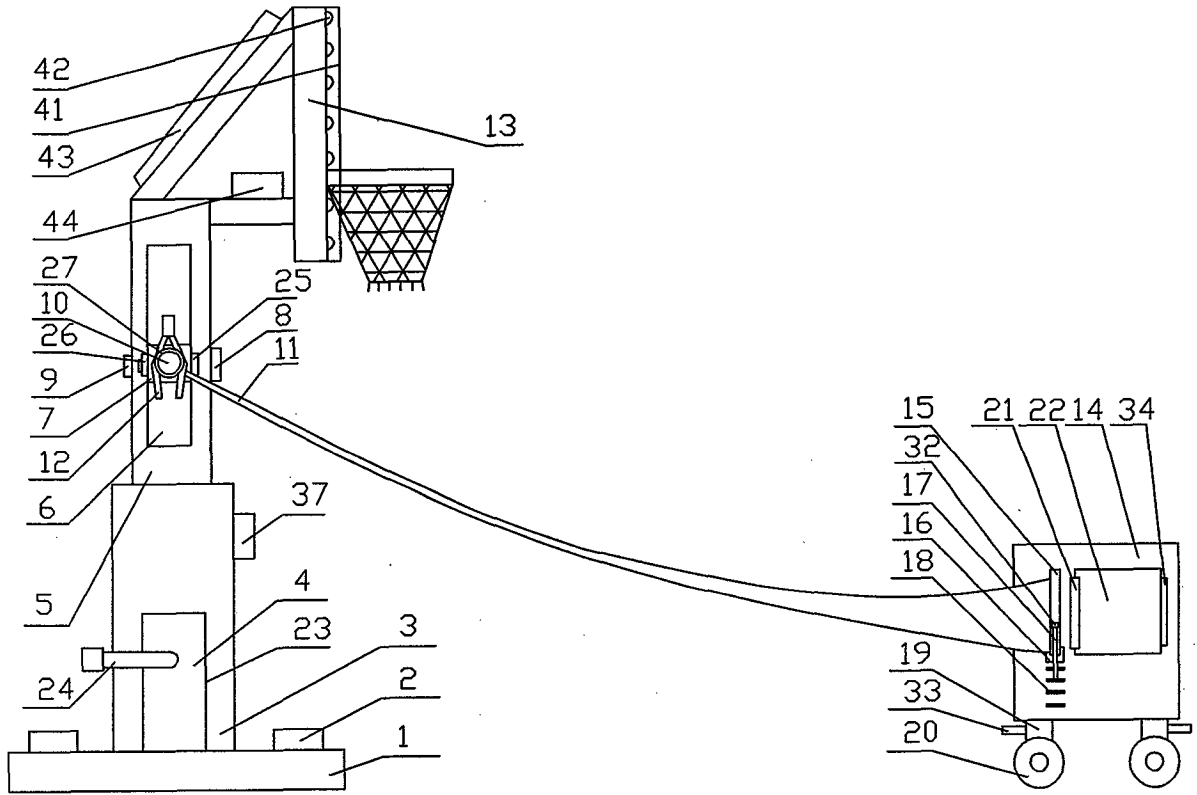


图1

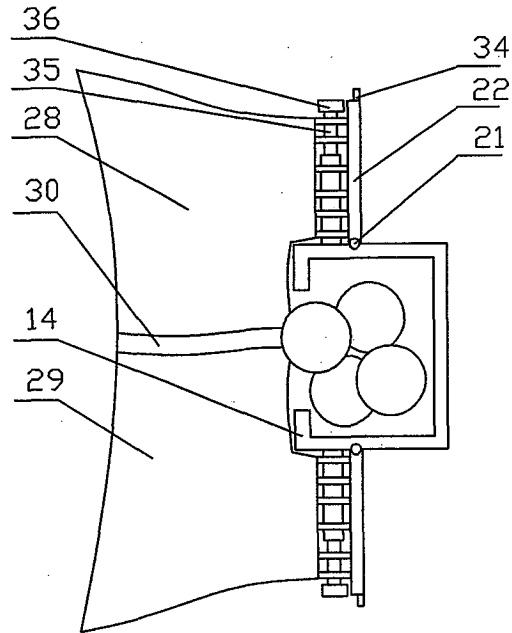


图2

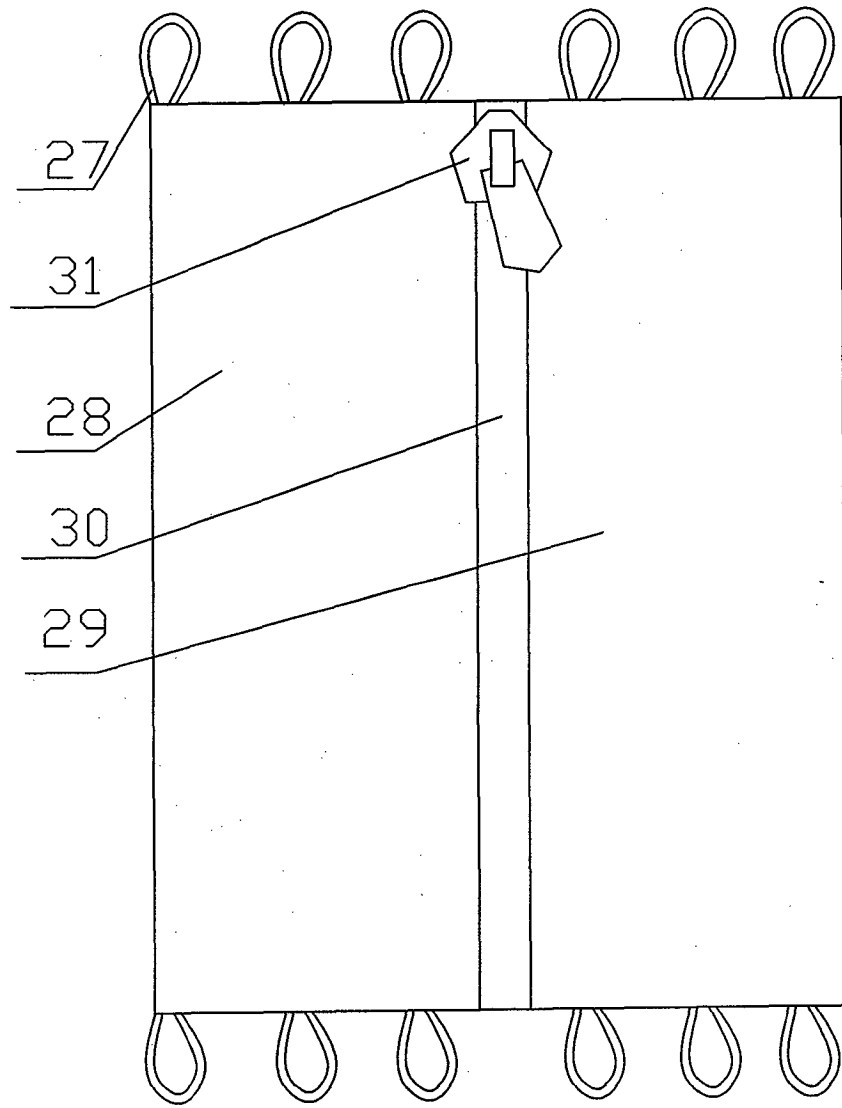


图3

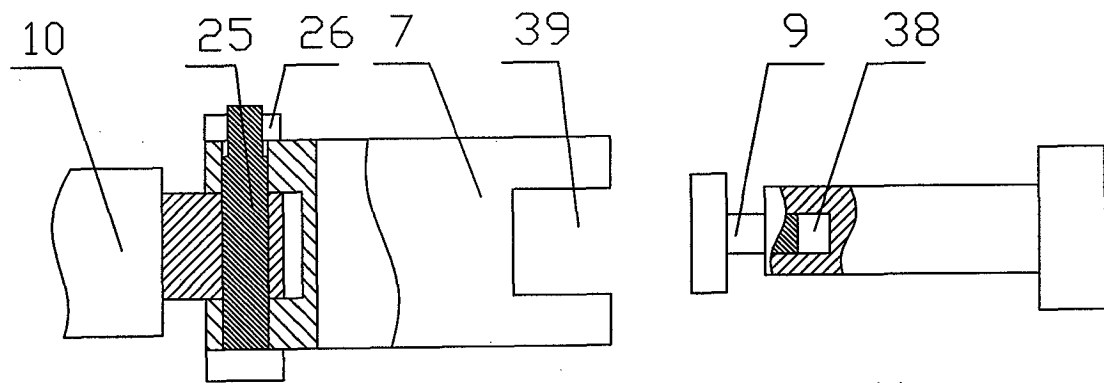


图4

图5

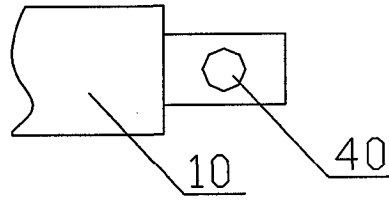


图6