

E 04 C 2

Ans.nr.: 2777/85

Int. ans.nr.: PCT/AU84/00200

Int. indleveringsdag: 12 okt 1984

Videreførelsesdag: 19 jun 1985

Indleveret: 19 jun 1985

Løbedag: 12 okt 1984

Alm. tilgængelig: 19 jun 1985

Prioritet: 20 okt 1983 AU 1948/83

RON *ALLAN INDUSTRIES (AUSTRALIA)

PTY. LIMITED; Townsville, AU.

Opfinder: Ronald Frederick *Allan; AU.

Fuldmægtig: Dansk Patent Kontor ApS

Vægelement

SAMMENDRAG

2777-85

I et rektangulært vægelement (10) af beton eller lignende og med i hovedsagen ensartet tykkelse er der i de øverste og nederste hjørner indsat forbindere (11), der er stift fastgjort til metalorganer (14), der er indlejret i vægelementet (10). Hver forbinder (11) udgøres af et kort rør, hvis ender flugter med vægelementets (10) modsatte sideflader, idet to blotlagte indbyrdes vinkelrette sider i alt væsentligt flugter med en sidekant og en over- eller underkant på vægelementet (10). I forbinderen er der udformet boltehuller (12), der gør det muligt at samle vægelementer (10) af samme højde ved hjælp af bolte (23) gennem tilstødende forbindere, og at fastbolte vægelementerne til en gulvstruktur (30) og en tagstruktur (41). I hvert vægelements (10) over- og underkant kan der være indsat mellemliggende forbindere (11a), hver med en blotlagt side flugtende med elementets over- eller underkant og udformet med et boltehul (12).

2777-85

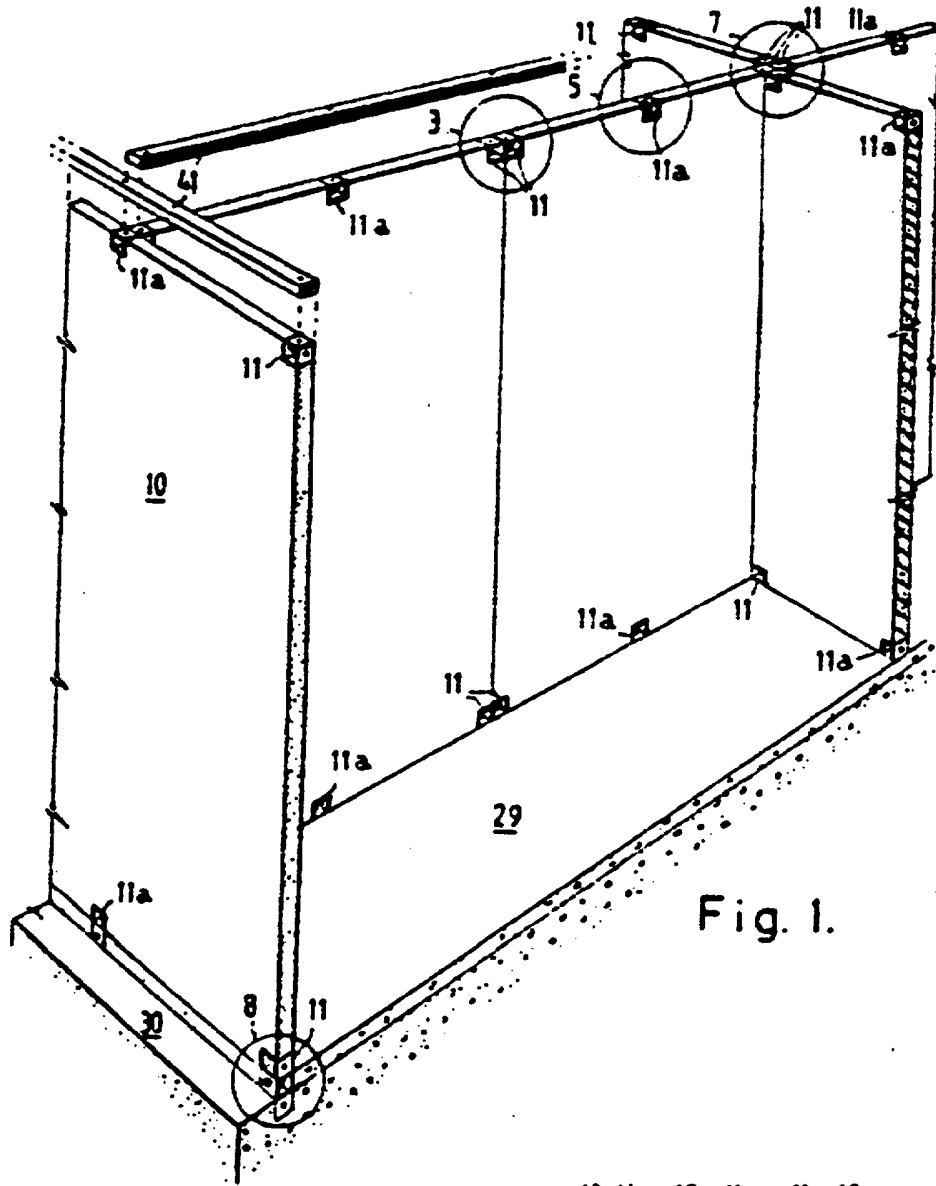


Fig. 1.

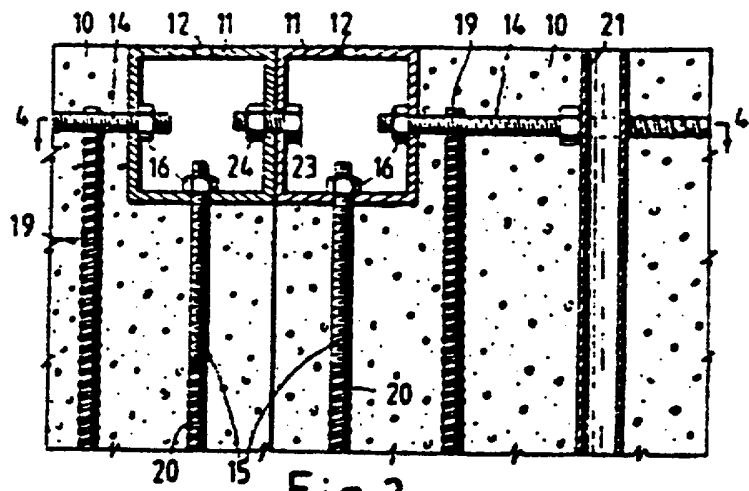


Fig. 3.