

(12) **Recherchenbericht**  
(Österreichische Patentanmeldung)

(21) Anmeldenummer: A 50890/2022 (51) Int. Cl.: **D21D 1/20** (2006.01)  
(22) Anmeldetag: 24.11.2022  
(88) Recherchenbericht veröffentlicht am: 15.07.2023

(30) Priorität:  
25.11.2021 FI 20216205 beansprucht.

(71) Patentanmelder:  
Valmet Technologies Oy  
02150 Espoo (FI)

(56) Entgegenhaltungen:  
DE 102004039986 A1  
CN 101892604 A  
US 5836530 A

(72) Erfinder:  
MUNOZ Ramón  
50730 El Burgo de Ebro (Zaragoza) (ES)

(54) **REFINER UND VERFAHREN ZUM VERARBEITEN VON FASERMATERIAL**

(57) Ein Refiner und ein Verfahren zum Verarbeiten von Fasermaterial. Der Refiner umfasst einen Satz von mindestens drei Verarbeitungselementen, die so angeordnet sind, dass ein Spalt zwischen jeweils zwei Verarbeitungselementen vorhanden ist, die im Wesentlichen einander gegenüberliegend angeordnet sind, um einen Verarbeitungsraum zwischen den beiden Verarbeitungselementen zu bilden, wobei in dem Verarbeitungsraum eine Verarbeitungswirkung auf das zu verarbeitende Fasermaterial ausgeübt wird. Jedes Verarbeitungselement umfasst mindestens eine Öffnung, die sich durch das Verarbeitungselement erstreckt, um einen Strom des Fasermaterials durch das Verarbeitungselement zu ermöglichen.

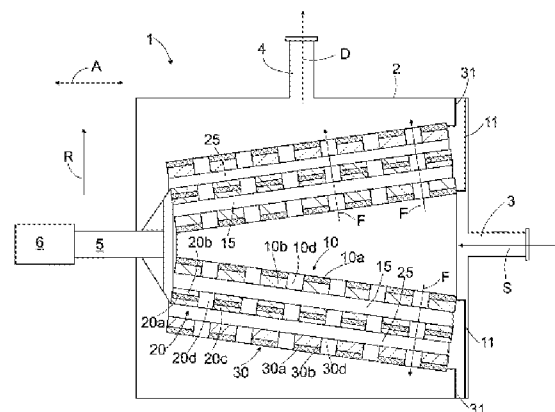


FIG. 1

Klassifikation des Anmeldegegenstands gemäß IPC: <b>D21D 1/20</b> (2006.01)
Klassifikation des Anmeldegegenstands gemäß CPC: <b>D21D 1/20</b> (2013.01)
Recherchierter Prüfstoff (Klassifikation): D21D
Konsultierte Online-Datenbank: EPODOC, WPIAP, TXP
Dieser Recherchenbericht wurde zu den am <b>24.11.2022</b> eingereichten Ansprüchen 1-12 erstellt.

Kategorie <sup>*)</sup>	Bezeichnung der Veröffentlichung: Ländercode, Veröffentlichungsnummer, Dokumentart (Anmelder), Veröffentlichungsdatum, Textstelle oder Figur soweit erforderlich	Betreffend Anspruch
X	DE 102004039986 A1 (VOITH PATENT GMBH) 20. Dezember 2007 (20.12.2007) Figur 7: Ziffern 1'', 6'', 7'', 9, 10, 19, 20; Ansprüche 1-19;	1-12
X	CN 101892604 A (UNIV HUBEI TECHNOLOGY) 24. November 2010 (24.11.2010) Fig. 1: Ziffern 3, 3.1, 4, 5, 6); Fig.3: Ziffer 4.1; Ansprüche 1-10;	1-3, 5, 7
A	US 5836530 A (PILAO MILTON) 17. November 1998 (17.11.1998) Gesamte Veröffentlichung;	1-12

Datum der Beendigung der Recherche: 28.06.2023	Seite 1 von 1	Prüfer(in): NEUBAUER Gerald
---	---------------	--------------------------------

<sup>*)</sup> <b>Kategorien</b> der angeführten Dokumente: <b>X</b> Veröffentlichung <b>von besonderer Bedeutung</b> : der Anmeldegegenstand kann allein aufgrund dieser Druckschrift nicht als neu bzw. auf erfinderischer Tätigkeit beruhend betrachtet werden. <b>Y</b> Veröffentlichung <b>von Bedeutung</b> : der Anmeldegegenstand kann nicht als auf erfinderischer Tätigkeit beruhend betrachtet werden, wenn die Veröffentlichung mit einer oder mehreren weiteren Veröffentlichungen dieser Kategorie in Verbindung gebracht wird und diese <b>Verbindung für einen Fachmann naheliegend</b> ist.	<b>A</b> Veröffentlichung, die den allgemeinen <b>Stand der Technik</b> definiert. <b>P</b> Dokument, das von <b>Bedeutung</b> ist (Kategorien X oder Y), jedoch <b>nach dem Prioritätstag</b> der Anmeldung veröffentlicht wurde. <b>E</b> Dokument, das <b>von besonderer Bedeutung</b> ist (Kategorie X), aus dem ein „ <b>älteres Recht</b> “ hervorgehen könnte (früheres Anmeldedatum, jedoch nachveröffentlicht, Schutz ist in Österreich möglich, würde Neuheit in Frage stellen). <b>&amp;</b> Veröffentlichung, die Mitglied der selben <b>Patentfamilie</b> ist.
---	--