



ÚŘAD PRO VYNÁLEZY  
A OBJEVY

# POPIS VYNÁLEZU K AUTORSKÉMU OSVĚDČENÍ

228696

(11) (101)

(22) Přihlášeno 11 02 83  
(21) (PV 942-83)

(51) Int. Cl.<sup>3</sup>  
E 21 F 1/14  
E 21 F 1/10

(40) Zveřejněno 15 09 83

(45) Vydáno 15 03 86

(75)  
Autor vynálezu

LECIAN JAROSLAV ing. CSc., SEHNAL MIROSLAV ing.,  
BAYER OLDŘICH ing., OSTRAVA, HADRAVA JOSEF ing., HAVÍŘOV

(54) Důlní hrázový objekt

Vynález se týká důlních hrázových objektů, jimiž se rozumí větrní hráze a větrní hrázové dveře, používané v uhelných dolech s nebezpečím výbuchu uhlí a plynů k zábraně nežádoucího průtahu větrů a ke vzájemné výbuchuvzdorné izolaci různých úseků důlních větrných sítí. U těchto hrázových objektů řeší zvýšení odolnosti proti horským tlakům.

U dosud známých provedení důlních hrázových objektů je zděné těleso hrázového objektu vetknuto po celém obvodu do záseku v okolní hornině tak, že zdivo je v přímém dotyku s okolní horninou. V průběhu životnosti dochází vlivem statických i dynamických sil v horninovém masivu k drčení zdiva hrázového objektu a k jeho porušení až posléze ke ztrátě izolační schopnosti hrázového objektu. U hrázových dveří dochází navíc k deformaci zárubní, k vychýlení dveřních křídel ze správné polohy, ke zvednutí kolejí a jiným závadám ohrožujícím správnou funkci těchto dveří a tím i plynulost a bezpečnost provozu. Při poškození hrázového objektu, které narušuje funkci tohoto objektu, je třeba zříditi hrázový objekt nový. To vyžaduje vždy zvýšení finančních nákladů, zpravidla to vyvolává svízele v důsledku výstavby během provozu a mnohdy stěžejí překonatelné nebo nepřekonatelné potíže pro nedostatek místa pro umístění nového hrázového objektu.

Předmětný vynález uvedené nedostatky odstraňuje. Jeho podstatou je, že zděné těleso hrázového objektu je jednak postaveno na poddajném násypu, jednak je po obvodu opatřeno poddajnou vložkou, která vyplňuje prostor mezi zdivem a okolní pevnou horninou. Poddajný násyp a poddajná vložka náležitě tloušťky, závislé na hodnotě očekávaných tlaků horského masivu, tvoří deformační pásno. Výhodným provedením vynálezu je, že po čelních stranách zděného tělesa, jakož i po čelních stranách poddajného násypu a poddajné vložky jsou opěrné klíny vzepřené o okolní horninu. Tyto opěrné klíny jsou rozděleny dělicími vložkami. Poddajná vložka je s výhodou tvořena pytlouvaným pískem.

Výhodou uvedeného řešení je omezení vlivu deformačních sil na zděné těleso hrázového objektu, u hrázových dveří navíc zabrána deformace zárubní. To povede k podstatnému prodloužení životnosti hrázového objektu a snížení nebezpečí narušení jeho funkce.

Na připojených výkresech je znázorněno příkladné provedení důlního hrázového objektu dle vynálezu, přičemž na obr. 1 je půdorys dvojitých hrázových dveří včetně přílehlé části důlní chodby, na obr. 2 řez rovinou A-A z obr. 1 a na obr. 3 řez rovinou B-B z obr. 2.

Na poddajném násypu 2 ze štěrkopísku, uloženém v záseku pod počvou důlního díla a krytém izolační vložkou 4, je provedeno zděné těleso 1 hrázového objektu z betonového zdiva. Pro průchod a průjezd vozidel po kolejích 9 jsou ve zděném tělese 1 hrázového objektu z obou čelních stran zárubně 7 s dvojicemi dveřních křídel 8. Po obvodu zděného tělesa 1 je mezi ním a okolní horninou 6 vytvořena poddajná vložka 3 z písku v polyetylenových pytlicích. Poddajný násyp 2 i poddajná vložka 3 tvoří deformační pásmo, které vyloučí bodové působení tlaku okolních hornin 6 na zdivo. Tím se zabrání ve většině případů porušení zděného tělesa 1 a deformaci ostatních prvků hrázového objektu. Po čelních stranách zděného tělesa 1, poddajného násypu 2 i poddajné vložky 3 jsou směrem k okolní hornině 6 provedeny až k obrysu výztuže 10 důlní chodby betonové opěrné klíny 5 jako boční opěrné prvky, rozdělené dělicími vložkami 11. V případě výbuchu v důlní chodbě se tlak působící čelně na hrázový objekt přenesou přes opěrné klíny 5 do pevné okolní horniny 6. V případě působení zvýšeného tlaku horského masivu v místě hrázového objektu dojde k částečné deformaci poddajné vložky 3 a poddajného násypu 2. Opěrné klíny 5 se částečně rozdrtí, částečně vysunou dovnitř důlního díla.

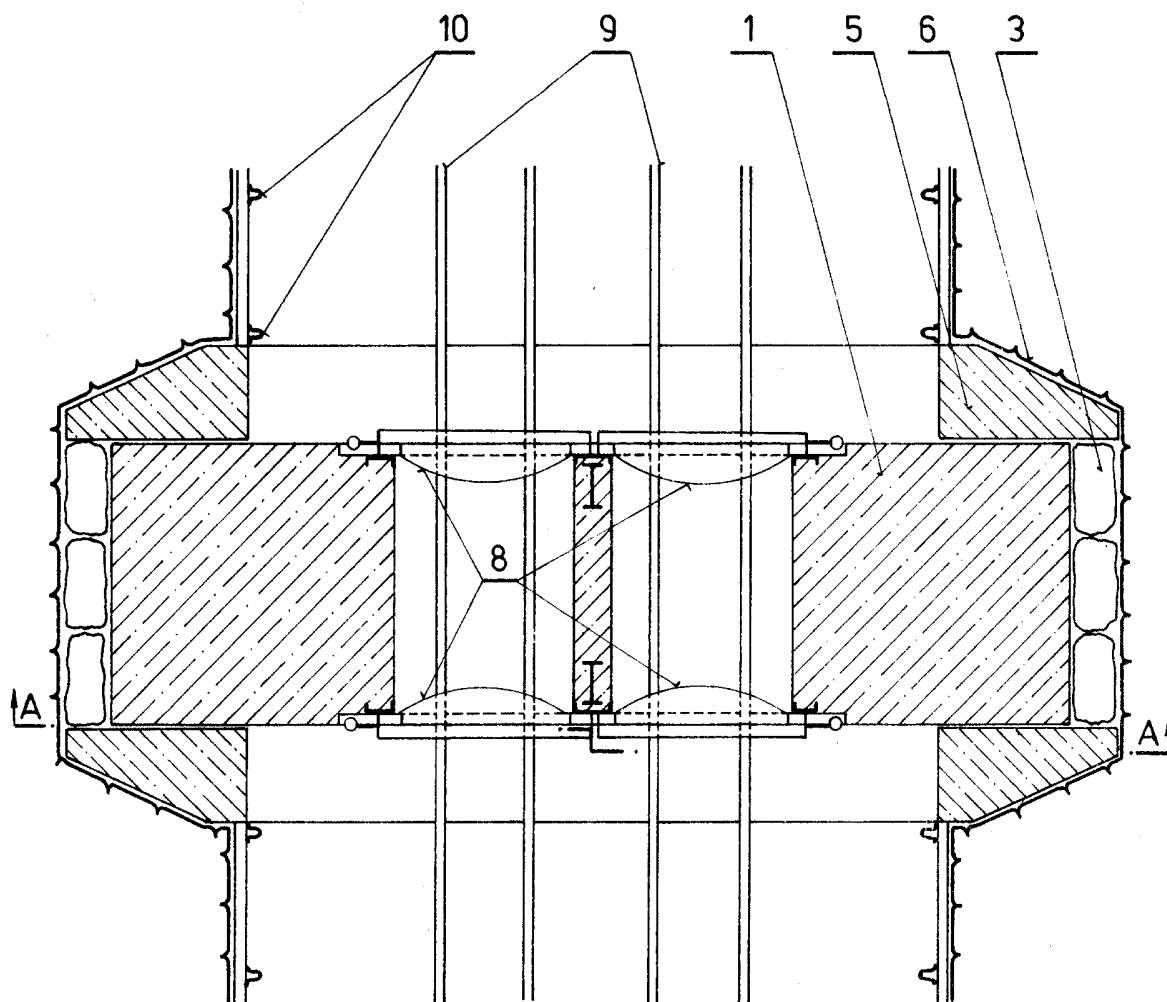
Vynález lze využít v hornictví, a to především v hlubinných uhelných dolech.

#### P R Ě D M Ě T V Y N Á L E Z U

1. Důlní hrázový objekt vyznačující se tím, že jej tvoří zděné těleso (1) hrázového objektu, které je uloženo na poddajném násypu (2), po obvodu je opatřeno poddajnou vložkou (3), doléhající na okolní horninu (6) a tvořící deformační pásmo při tlakových projevech horského masivu, přičemž po čelních stranách zděného tělesa (1), poddajného násypu (2) i poddajné vložky (3) jsou vytvořeny směrem k okolní hornině (6) opěrné klíny (5) rozdělené dělicími vložkami (11).

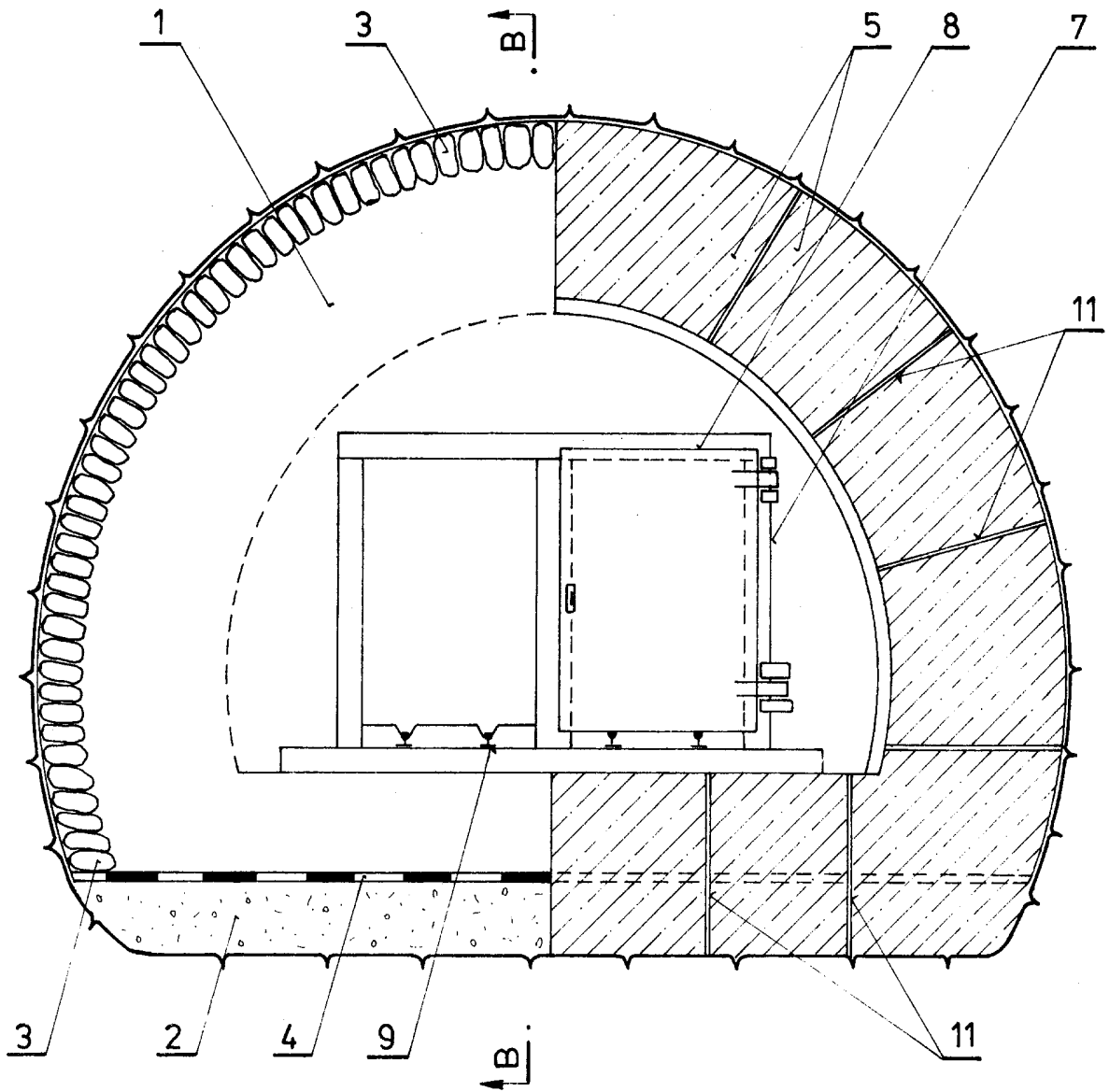
2. Důlní hrázový objekt podle bodu 1 vyznačující se tím, že poddajná vložka (3) je tvořena vrstvou písku uloženého v nepromokavých pytlicích.

228696



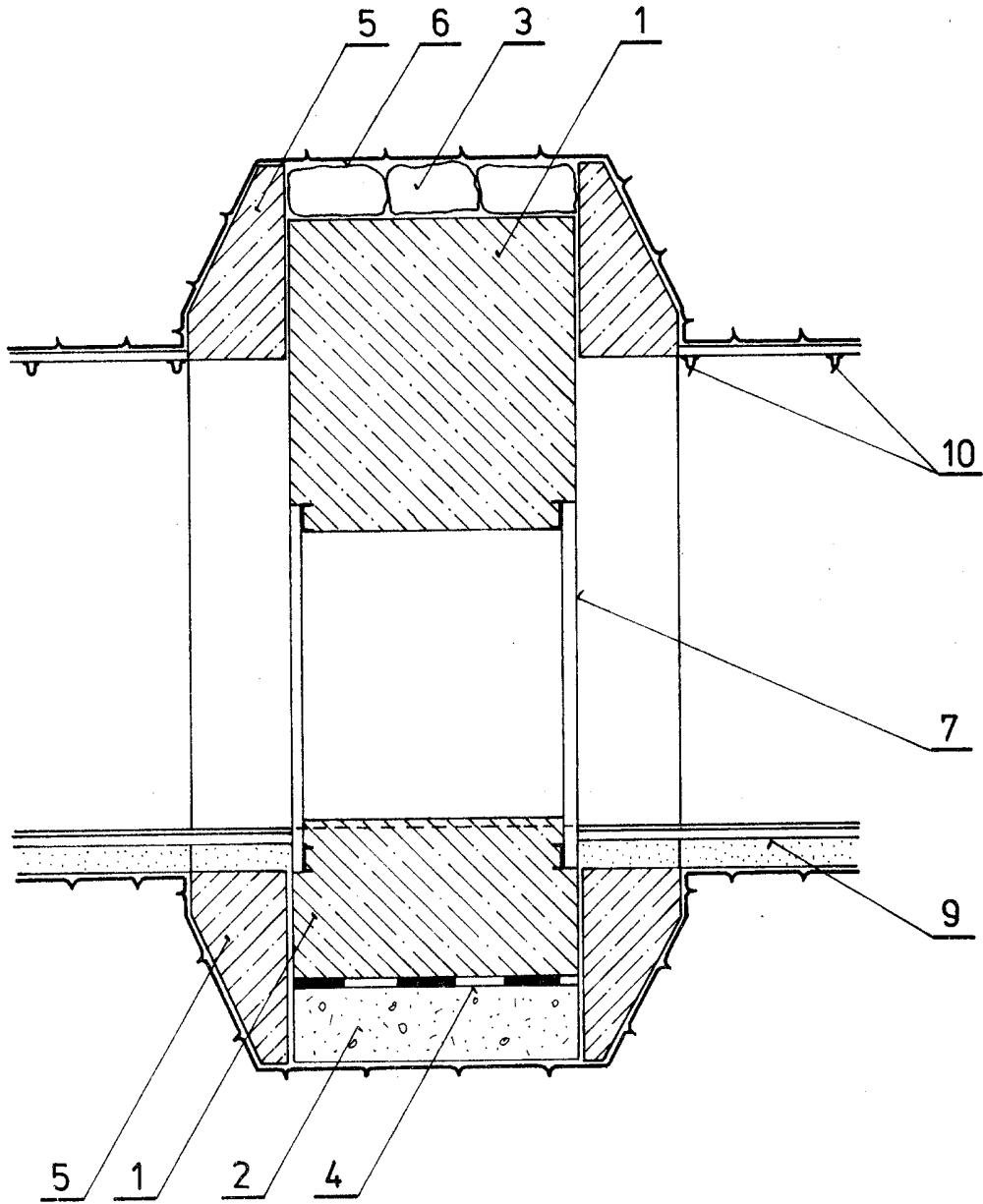
OBR. 1

228696



OBR. 2

228696



OBR. 3