



(12) 发明专利申请

(10) 申请公布号 CN 103637635 A

(43) 申请公布日 2014. 03. 19

(21) 申请号 201310569397. 1

(22) 申请日 2013. 11. 13

(71) 申请人 刘焰琼

地址 512000 广东省韶关市浈江区复兴路市
公安局宿舍 109 号

(72) 发明人 刘焰琼

(74) 专利代理机构 韶关市雷门专利事务所
44226

代理人 周胜明

(51) Int. Cl.

A47G 21/06 (2006. 01)

A47G 21/04 (2006. 01)

A47G 21/10 (2006. 01)

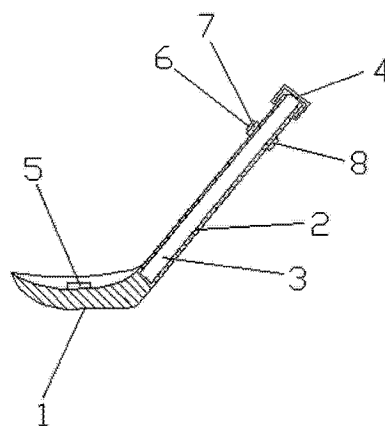
权利要求书1页 说明书2页 附图1页

(54) 发明名称

一种内置有筷子能够进行温度提示的勺子

(57) 摘要

本发明涉及一种内置有筷子能够进行温度提示的勺子,包括勺面及与勺面一体相连的勺柄,在勺面的中间位置处设有一个温度感应器,温度感应器通过内置在勺柄内的传感电路与位于勺柄顶端的温度显示装置相连形成一个温度显示系统,在勺柄中间设有圆柱形的隔层,在隔层内放置有筷子。具有占用面积小、实用性强、结构简单、使用方便、能够在喝汤的时候自动感应温度让使用者第一时间了解汤的温度从而避免被烫伤且能够根据自己的想法自行选择食用的方式的特点。



1. 一种内置有筷子能够进行温度提示的勺子,包括勺面及与勺面一体相连的勺柄,其特征是:在勺面的中间位置处设有一个温度感应器,温度感应器通过内置在勺柄内的传感电路与位于勺柄顶端的温度显示装置相连形成一个温度显示系统,在勺柄中间设有圆柱形的隔层,在隔层内放置有筷子。

2. 如权利要求 1 所述内置有筷子能够进行温度提示的勺子,其特征是:所述温度显示装置包括一个温度显示器及位于温度显示器后端与温度显示器相连的读取器。

3. 如权利要求 1 所述内置有筷子能够进行温度提示的勺子,其特征是:在所述隔层的上端设有用于放置筷子的开口。

4. 如权利要求 3 所述内置有筷子能够进行温度提示的勺子,其特征是:在所述开口上盖合有向上凸起的盖头。

5. 如权利要求 1 所述内置有筷子能够进行温度提示的勺子,其特征是:所述隔层及盖头的总长度与筷子长度保持一致。

6. 如权利要求 1 所述内置有筷子能够进行温度提示的勺子,其特征是:在所述勺柄背侧设有装有与温度显示系统相连的电池的电池槽。

一种内置有筷子能够进行温度提示的勺子

技术领域

[0001] 本发明属于勺子技术领域,涉及一种内置有筷子能够进行温度提示的勺子。

背景技术

[0002] 勺子又叫汤匙是一种常见的餐具,勺子一般用于在喝汤时使用,相较于筷子,勺子使用起来更方便,食用食物起来效率更高,但是筷子作为中国最常见的餐具,在吃饭的时候又是必不可少的,而且人们也习惯使用筷子进行饮食,在喝汤的时候,很多人常常因为不知道汤的温度,而被烫到。

发明内容

[0003] 为了克服现有技术的上述缺点,本发明提供一种实用性强、结构简单、使用方便、能够将筷子放入勺子内进行储藏并且能够对汤水的温度进行提示特点的内置有筷子能够进行温度提示的勺子。

[0004] 本发明解决其技术问题所采用的技术方案是:一种内置有筷子能够进行温度提示的勺子,包括勺面及与勺面一体相连的勺柄,在勺面的中间位置处设有一个温度感应器,温度感应器通过内置在勺柄内的传感电路与位于勺柄顶端的温度显示装置相连形成一个温度显示系统,在勺柄中间设有圆柱形的隔层,在隔层内放置有筷子。

[0005] 所述温度显示装置包括一个温度显示器及位于温度显示器后端与温度显示器相连的读取器。

[0006] 在所述隔层的上端设有用于放置筷子的开口。

[0007] 在所述开口上盖合有向上凸起的盖头。

[0008] 所述隔层及盖头的总长度与筷子长度保持一致。

[0009] 在所述勺柄背侧设有装有与温度显示系统相连的电池的电池槽。

[0010] 本发明的有益效果是:能够将筷子放入隔层内,使得桌面不会显得凌乱,而且能够随时根据自己的需要选择是否使用筷子,而且筷子放入隔层内不会弄脏,能够保证筷子的干净,在勺子伸入汤内,位于勺面上的温度感应器会将感受到的温度通过传感电路传送给温度显示装置,通过温度显示装置内的读取器进行读取,并通过温度显示器显示出具体的温度,从而令使用者避免发生烫伤的情况,具有占用面积小、实用性强、结构简单、使用方便、能够在喝汤的时候自动感应温度让使用者第一时间了解汤的温度从而避免被烫伤且能够根据自己的想法自行选择食用的方式的特点。

附图说明

[0011] 图1是本发明结构示意图。

[0012] 图中:1-勺面,2-勺柄,3-隔层,4-盖头,5-温度感应器,6-温度显示器,7-读取器,8-电池槽。

具体实施方式

[0013] 下面结合附图和实施例对本发明进一步说明。

[0014] 参见图 1,一种内置有筷子能够进行温度提示的勺子,包括勺面 1 及与勺面 1 一体相连的勺柄 2,在勺面 1 的中间位置处设有一个温度感应器 5,温度感应器 5 通过内置在勺柄 2 内的传感电路与位于勺柄 2 顶端的温度显示装置相连形成一个温度显示系统,温度显示装置包括一个温度显示器 6 及位于温度显示器 6 后端与温度显示器 6 相连的读取器 7,在勺柄 2 中间设有圆柱形的隔层 3,在隔层 3 内放置有筷子,在隔层 3 的上端设有用于放置筷子的开口,在开口上盖合有向上凸起的盖头 4,隔层 3 及盖头 4 的总长度与筷子长度保持一致,在勺柄 2 背侧设有装有与温度显示系统相连的电池的电池槽 8。

[0015] 能够将筷子放入隔层 3 内,使得桌面不会显得凌乱,而且能够随时根据自己的需要选择是否使用筷子,而且筷子放入隔层 3 内不会弄脏,能够保证筷子的干净,在勺子伸入汤内,位于勺面 1 上的温度感应器 5 会将感受到的温度通过传感电路传送给温度显示装置,通过温度显示装置内的读取器 7 进行读取,并通过温度显示器 6 显示出具体的温度,从而令使用者避免发生烫伤的情况,具有占用面积小、实用性强、结构简单、使用方便、能够在喝汤的时候自动感应温度让使用者第一时间了解汤的温度从而避免被烫伤且能够根据自己的想法自行选择食用的方式的特点。

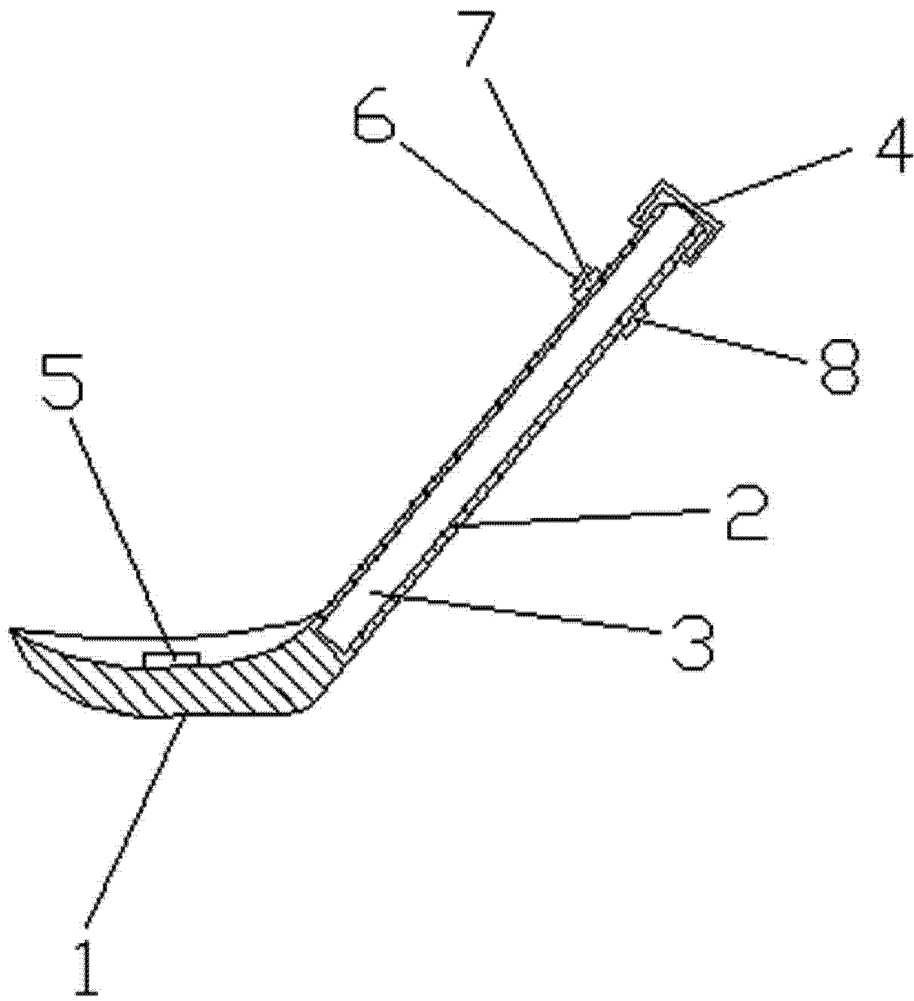


图 1