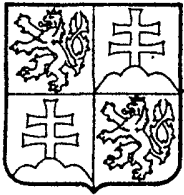


ČESKÁ A SLOVENSKÁ  
FEDERATIVNÍ  
REPUBLIKA  
(19)



FEDERÁLNÍ ÚŘAD  
PRO VYNÁLEZY

# POPIS VYNÁLEZU

## K AUTORSKÉMU OSVĚDČENÍ

270 721

(21) PV 3492-88.A  
(22) Přihlášeno 23 05 88

(40) Zveřejněno 13 12 89  
(45) Vydáno 21 06 91

(11)

(13) B 1

(51) Int. Cl.<sup>4</sup>  
G 01 N 27/30

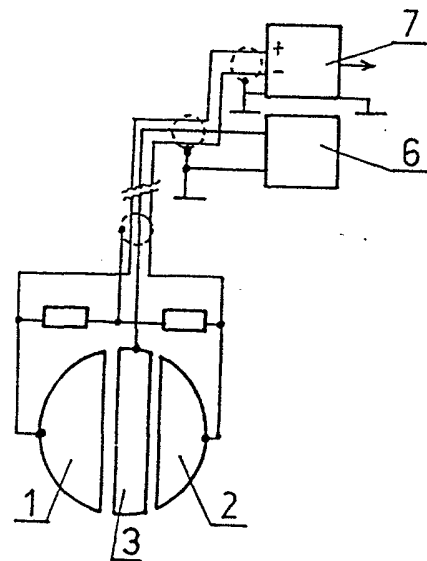
(75) Autor vynálezu

ŠTASTNÝ MILOSLAV ing. CSc., VOLF RADKO ing. CSc.,  
PAVLÍČEK ZDENĚK ing. CSc., DOLEŽAL BOHUSLAV doc. ing.,  
CSc., PRAHA, NEPOŽITEK JIŘÍ ing. CSc., PROSTĚJOV,  
RYBÁŘ VLADIMÍR ing., PRAHA

(54)

Nepřímý diferenční snímač koncentrace látek

(57) Popisované řešení spadá do oblasti chemicky citlivých spínačů. Nepřímý diferenční snímač koncentrace látek je tvořen dvěma ampérometrickými měrnými elektrodami (1, 2), které mají stejné geometrické tvary a rozměry a jsou umístěny symetricky ke třetí potenciometrické referenční elektrodě (3). Přítomnost měřené látky na měrných elektrodách (1,2) vyvolá rozdíl v elektrických proudch vznikajících na těchto měrných elektrodách (1,2) úměrný koncentraci měřené látky. S uplatněním popsaného snímače lze počítat při klinických analýzách cukrů v tělních dutinách a orgánech, při výrobě cukrů a potravinářských výrobků obsahujících cukry, v biochemickém výzkumu a při regulaci a sledování biotechnologických procesů.



OBR. 2

Vynález se týká nepřímého diferenčního snímače koncentrace látek, používaného k selektivní detekci látek nepřímo stanovitelných na základě katalytické reakce s pomocným činidlem.

Přítomnost katalyzátoru, například enzymu, umožňuje specifický průběh chemické reakce určité látky s univerzálním činidlem, jehož koncentraci lze snímat a z jeho úbytku nepřímo monitorovat koncentraci látky podléhající specifické reakci. Při dosavadních způsobech měření se monitoruje přímo koncentrace pomocného činidla pomocí jediné měrné elektrody ve spojení s elektrodou referenční převodem proudu vznikajícího na měrné elektrodě na napětí. Toto napětí se následně odečítá od napětí odpovídajícího koncentraci činidla neovlivněné katalyzovaným dějem, to je od napětí získaného předběžným měřením vzorku s nulovou koncentrací stanovené složky. Napětí získané tímto způsobem - tímto přímým měřením prázdného vzorku - zde představuje balastní signál. Nevýhodou tohoto stanovení je velký podíl balastního signálu vzhledem k rozdílovému signálu nesoucímu informaci. V případě, že balastní signál, to je signál příslušný zbývající koncentraci činidla, je nestabilní, ať již z důvodu nestability převodních vlastností snímače z důvodu vlivů vnějšího rušení, popřípadě proto, že kolísá základní koncentrace činidla, je relativní nestabilita difference větší v poměru hodnoty základního signálu k hodnotě difference. Jestliže sledovaná hodnota limituje k nule, roste relativní chyba nade všechny meze.

Uvedené nedostatky odstraňuje řešení nepřímého diferenčního snímače koncentrace látek podle vynálezu. Podstatou vynálezu je, že nepřímý diferenční snímač je tvořen třemi elektrochemickými elektrodami, z nichž dvě ampérometrické měrné elektrody mají stejné geometrické rozměry a tvary a jsou umístěny symetricky ke třetí potenciometrické elektrodě. Přitom aktivní plocha jedné z ampérometrických měrných elektrod je pokryta vrstvou obsahující katalyzátor a aktivní plocha druhé ampérometrické měrné elektrody je pokryta vrstvou stejných geometrických rozměrů a složení jako vrstva s katalyzátorem, ale bez obsahu katalyzátoru, nebo s katalyzátorem méně účinným.

Nepřímý diferenční snímač koncentrace látek podle vynálezu generuje signál nezávislý na kolísání koncentrace činidla, což umožňuje snížení meze detekce, snížení relativní chyby a zvýšení spolehlivosti měření. Vyšší účinek spočívá ve snížení poměru šum/signál, a tím i detekčního limitu a nahodilé chyby.

Vynález je vysvětlen na připojeném výkresu, kde na obr. 1 jsou uvedeny tři příkladné varianty uspořádání tří elektrochemických elektrod nepřímého diferenčního snímače koncentrace látek podle vynálezu a na obr. 2 je uvedeno zapojení nepřímého diferenčního snímače, které ilustruje způsob měření s tímto snímačem podle vynálezu.

První varianta a) na obr. 1 znázorňuje dvě ampérometrické měrné elektrody 1 a 2 v pohledu na aktivní plochy ve tvaru kruhových úsečí, ke kterým je symetricky umístěna potenciometrická referenční elektroda 3 ve tvaru obdélníka. Druhá varianta b) na obr. 1 znázorňuje ampérometrické měrné elektrody 1, 2 v pohledu na aktivní plochy ve tvaru kruhových úsečí, ke kterým je symetricky umístěna potenciometrická referenční elektroda 3 ve tvaru kruhového mezikruží. Třetí varianta c) na obr. 1 znázorňuje ampérometrické měrné elektrody 1, 2 v pohledu na aktivní plochy ve tvaru kruhových výsečí, ke kterým je symetricky umístěna třetí potenciometrická referenční elektroda 3 ve tvaru kruhové úseče.

Na obr. 2 jsou ampérometrické měrné elektrody 1, 2 zapojeny spolu s odpory 4, 5 a potenciometrickou referenční elektrodou 3 do můstku napájeného stejnosměrným napětím ze zdroje 6. Napěťový rozdíl v opačné měřicí větvi můstku je zpracován rozdílovým stejnosměrným zesilovačem 7.

Uvedené zapojení nastavuje definovaný potenciálový rozdíl mezi ampérometrickou měrnou elektrodou 1 a potenciometrickou referenční elektrodou 3. Prakticky stejný potenciálový rozdíl je aplikován mezi druhou ampérometrickou měrnou elektrodou 2 a potenciometrickou referenční elektrodou 3. Povrchové vrstvy obou ampérometrických měrných elektrod 1, 2 se liší pouze obsahem katalyzátoru, který umožní reakci mezi stanovenou látkou a pomocným činidlem, například kyslíkem. Na ampérometrické měrné elektrodě, která má vyšší obsah katalyzátoru se proto vyskytuje menší obsah kyslíku, než na druhé ampérometrické měrné elektrodě, která má menší obsah katalyzátoru, nebo je použita bez katalyzátoru, a proto i proud odpovídající elektrolýze kyslíku na této měrné elektrodě je menší ve srovnání s proudem na druhé měrné elektrodě, kde katalyzovaný děj neprobíhá. Proudů generované takto oběma ampérometrickými měrnými elektrodami tečou přes odpory 4 a 5. Napěťové spády na obou odporech jsou při zapojení podle obr. 2 směřovány proti sobě, a proto je na vstup zesilovače 7 přiváděn napěťový rozdíl úměrný rozdílu obou měřených proudů ampérometrických měrných elektrod 1 a 2. Tento rozdíl je úměrný rozdílu obsahu kyslíku na obou ampérometrických měrných elektrodách 1, 2, a tím i obsah stanovené látky, například glukózy.

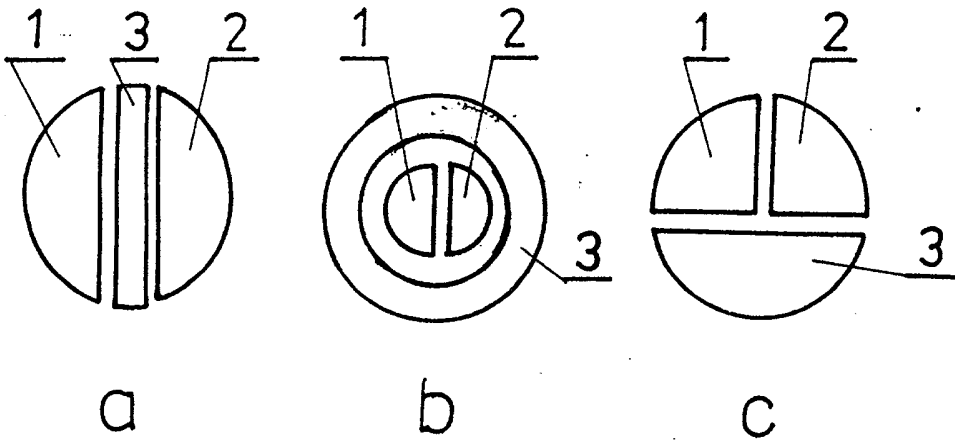
Nepřímý diferenční snímač podle vynálezu byl ověřen při měření koncentrace glukózy s kyslíkem, kde kyslík byl monitorován ampérometricky.

Způsob měření s nepřímým diferenčním snímačem koncentrace látek spočívá v tom, že přítomnost měřené látky na obou ampérometrických měrných elektrodách 1, 2, které jsou na jiném potenciálu než potenciometrická referenční elektroda 3, vyvolá rozdíl v elektrických prouděch způsobených elektrochemickými ději na jednotlivých ampérometrických měrných elektrodách 1, 2 úměrný koncentraci měřené látky.

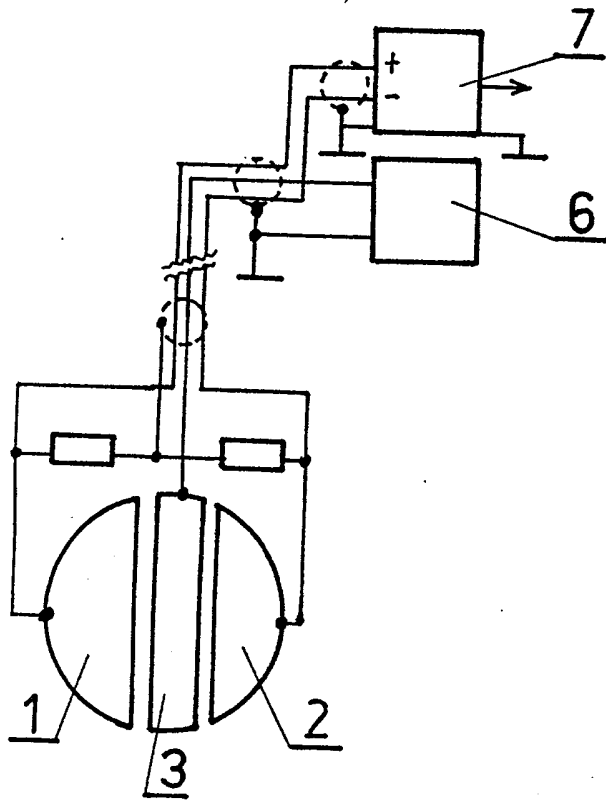
Další uplatnění nepřímého diferenčního snímače podle vynálezu lze očekávat zejména při klinických analýzách cukrů v tělních dutinách a v orgánech, při výrobě cukrů a potravinářských výrobků obsahujících cukry, v biochemických výzkumech a při sledování a regulaci biotechnologických procesů. Obecně lze říci, že je uplatnění při stanovení obsahu látek schopných redukce kyslíku katalyzované enzymem.

#### P R Ě D M Ě T V Y N Á L E Z U

1. Nepřímý diferenční snímač koncentrace látek, tvořený třemi elektrochemickými elektrodami, vyznačující se tím, že dvě ampérometrické měrné elektrody (1, 2) mají stejné geometrické tvary a rozměry a jsou umístěny symetricky ke třetí potenciometrické referenční elektrodě (3).
2. Nepřímý diferenční snímač podle bodu 1, vyznačující se tím, že aktivní plocha jedné z ampérometrických měrných elektrod je pokryta vrstvou obsahující katalyzátor a aktivní plocha druhé z ampérometrických elektrod je pokryta vrstvou stejných geometrických rozměrů a stejného složení jako vrstva s katalyzátorem, ale bez obsahu tohoto katalyzátorem nebo s katalyzátorem méně účinným.



OBR.1



OBR. 2