

[19] 中华人民共和国国家知识产权局

[51] Int. Cl.

E04B 5/36 (2006.01)

E04B 5/17 (2006.01)

E04C 1/00 (2006.01)



## [12] 发明专利申请公开说明书

[21] 申请号 200610054694.2

[43] 公开日 2006年9月6日

[11] 公开号 CN 1827969A

[22] 申请日 2002.4.30

[21] 申请号 200610054694.2

分案原申请号 200510073676.4

[71] 申请人 邱则有

地址 410005 湖南省长沙市芙蓉中路 185 号

顺天城 28 楼

[72] 发明人 邱则有

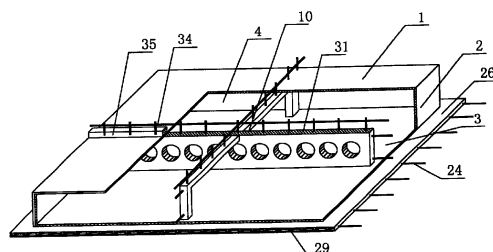
权利要求书 3 页 说明书 19 页 附图 20 页

### [54] 发明名称

一种钢筋砼用立体承力模壳

### [57] 摘要

一种钢筋砼用立体承力模壳，包括上顶板(1)、周围侧壁(2)及下底(3)，上顶板(1)、周围侧壁(2)及下底(3)彼此连接构成多面体封闭空腔(4)，其特征在于模壳体内的加劲肋(31)从周围侧壁(2)或上顶板(1)伸出有露锚固筋(33)或露网(34)或露肋(35)或者它们的组合。适用于各种楼盖、屋盖、基础底板、砼墙体、桥梁等空心砼结构中，特别适用于空心砼楼盖工程中。



1、一种钢筋砼用立体承力模壳，包括上顶板（1）、周围侧壁（2）及下底（3），上顶板（1）、周围侧壁（2）及下底（3）彼此连接构成多面体封闭空腔（4），其特征在于模壳体内的加劲肋（31）从周围侧壁（2）或上顶板（1）伸出有露锚固筋（33）或露网（34）或露肋（35）或者它们的组合。

2、根据权利要求1所述的一种钢筋砼用立体承力模壳，其特征在于在空腔（4）内有至少一根以上的杆件（5）。

3、根据权利要求2所述的一种钢筋砼用立体承力模壳，其特征在于杆件（5）为曲线杆、折线杆、缆索、等截面直杆、变截面实心直杆、上开口空心杆或者其组合，或者变截面空心直杆与上述杆件的组合。

4、根据权利要求2所述的一种钢筋砼用立体承力模壳，其特征在于在模壳体内设置有由多根杆件（5）构成的至少一个以上的三角形杆件桁架单元（6）或二根以上交接杆件（7）；或者模壳体内的多个桁架单元（6）构成桁架（10），桁架单元（6）彼此呈正交、斜交、平行、曲线形接合、对接布置，或者三维空间布置，或者同时还高低错落布置，或者上述的组合；或者桁架单元（6）或桁架（10）为索杆桁架、平面桁架、空间桁架、立体桁架，接头固结四边形、五边形、六边形构成的杆件桁架；或者桁架单元的顶杆（5）为上顶板（1）或其上的加强筋（17），或者底杆（5）为下底（3）或其上的加强筋（17），或者顶杆（5）、底杆（5）分别同时为上顶板（1）、下底（3）或者其上的加强筋（17）；或者模壳空腔（4）内有至少一根杆件（5）向模壳体外伸出有杆身或杆端（8）或露锚固筋（9）或露网或凹凸的网孔铁片或上述的组合。

5、根据权利要求1至4中任一权利要求所述的一种钢筋砼用立体承力模壳，其特征在于杆件（5）的截面形状为圆形、圆环形、方形、扁长型、空心、竹节空心、L形、槽形、工字形、蜂巢空心形、多孔形、变截面形，或者同时还沿杆件（5）的轴线变径；或者杆件（5）为组合杆或者复合杆；或者复合杆（5）为杆件表面固定或粘贴有增强面层（11）的复合杆，增强面层（11）为金属薄板、碳纤维板、玻璃钢薄板、纤维丝布、纤维网格布、或钢纤维，或者增强面层（11）

上同时还有锚固脚(12)或孔洞;或者杆件(5)自身之间相互连接(13)或与上顶板(1)或周围侧壁(2)或下底(3)之间的连接(14)为胶接、焊接、丝接、扣接、卡接、铆接、铰接、穿孔锚固连接或整体成型或上述的组合。

6、根据权利要求1至4中任一权利要求所述的一种钢筋砼用立体承力模壳,其特征在于在模壳周围至少一个侧壁(2)有至少一个以上的凸台(15),凸台(15)为实心凸台或空心凸台,或空心凸台(15)中还填充有轻质材料;或者在至少一个凸台(15)内有至少1根以上的杆件(16);或者凸台(15)上有露锚固筋(9)或露杆端(8)或两者的组合;或者在周围侧壁(2)或上顶板(1)或下底(3)或者两者或者三者,其至少一个内或外表面有加强筋(17),加强筋(17)为空心或实心,且高低、厚度一致或不等;或者上顶板(1)或周围侧壁(2)或两者的外表面为波浪型、锯齿形、压痕形、拉毛形粗糙表面;或者上顶板(1)与周围侧壁(2)形成的模壳为一层胶结料(18)一层纤维或纤维布(19)再一层胶结料(18)彼此叠合的二层以上的层状结构;或者上顶板(1)或周围侧壁(2)形成的模壳为桁架(20)单面或双面外裹膜层(21)的复合结构,或蜂窝孔骨架(22)单面或双面外裹膜层(21)的复合结构。

7、根据权利要求1至4中任一权利要求所述的一种钢筋砼用立体承力模壳,其特征在于模壳的上顶板(1)与周围侧壁(2)为体的单个盆状物或二块构件以上组合构成的盆状物;或者从下底(3)或上顶板(1)或两者伸出有露锚固筋(24)或露网(25)或同时伸出有两者,或者下底(3)或上顶板(1)或两者同时从周围侧壁(2)向外挑出有底边(26),或者上述的组合;或者下底(3)或下底(3)与上顶板(1)挑出的底边(26)的周围为锯齿形、波浪形、斜边形、台阶形,或者底边(26)还同时伸出有露锚固筋(24)、露网(25)、露纤维丝(27)、防裂网格布(28)、防裂带棘头铁片(29)、燕尾状铁片或压网孔铁片或它们的组合;或者周围侧壁(2)与上顶板(1)、下底(3)之间的连接(30)为胶结、焊接、丝接、扣接、卡接、铆接、铰接、穿孔锚固连接或整体成型或上述的组合。

8、根据权利要求1至4中任一权利要求所述的一种钢筋砼用立体承力模壳,其特征在于模壳体内设置有至少一片加劲肋(31),加劲肋(31)为实心的或空心的;或者加劲肋(31)的侧面有加强筋(32);

或者上顶板(1)、周围侧壁(2)、下底板(3)、加劲肋(31)、加强筋的表面固定或粘贴有增强带(47)或增强面层(48),增强带(47)或增强面层(48)为金属板、碳纤维板、玻璃钢板、纤维布、纤维网格布或钢丝,或者增强带(47)或增强面层(48)还同时带有锚固脚(49);或者立体模壳的一端较薄,另一端较厚,或者下底(3)或者加劲肋(31)一端较薄,另一端较厚;或者下底(3)、上顶板(1)、周围侧壁(2)、杆件(5)、加强筋、加劲肋内有增强物(23),增强物(23)为纤维、纤维网格布、纤维布、无纺布、钢筋、钢筋网、钢丝网、预应力钢筋或其组合;或者下底(3)内钢筋与杆件(5)或加劲肋(31)中的钢筋相连结。

9、根据权利要求1至4中任一权利要求所述的一种钢筋砼用立体承力模壳,其特征在于立体模壳的外观形状为长方体、正方体、五边形体、六边形体、圆柱体或异形体;或者上顶板(1)与周围侧壁(2)为塑料膜、塑料板、复合膜、GRC板、金属压型板、水泥纤维板、蜂窝板、有机玻璃钢、防水纸板、木屑板、砧板、钢筋或钢丝砧板或砂浆板;或者杆件(5)为钢筋砂浆杆、钢筋砧杆、钢管、钢皮砧杆、预应力杆、竹节杆、玻璃钢杆、GRC杆、碳纤维杆、钢筋、塑料杆、直缝金属管、螺旋缝金属管、钢丝网管、玻璃纤维布管、玻璃钢管、管壁有孔管、金属塑料复合管、空心混凝土砂浆管、钢筋轻质混凝土增强型管或钢管混凝土管;或者在立体模壳上设置有提手柄(36)。

10、根据权利要求1至4中任一权利要求所述的一种钢筋砼用立体承力模壳,其特征在于在立体模壳上设置有拉钩(37)、拉丝(38)、吊挂件(39)、预埋铁件(40)、沉槽(41)、预留孔洞(42)、预埋导管(43)、接线盒(44)、水管(45)、通风管(46)或者它们的组合;或者空腔(4)内设有隔声层(50)或者填充有轻质材料(51),轻质材料(51)为轻质砼或膨胀珍珠岩或膨胀蛭石或岩棉或泡沫塑料;或者杆件(5)为上顶板(1)、周围侧壁(2)或下底(3)上的加强筋(17);或者下底(3)中有穿筋用孔洞(52)。

## 一种钢筋砼用立体承力模壳

本申请为申请日为2002年4月30日、申请号为200510073676.4、名称为“一种钢筋砼用立体承力模壳”的发明专利申请的分案申请。

### （一）技术领域

本发明涉及一种钢筋砼用立体承力模壳。

### （二）背景技术

目前，砖混结构和框架结构的建筑物大部份采用预制空心板作为楼盖板，这种楼盖板具有施工速度快，造价低等优点。但由于相邻两块预制空心板之间没有牢固连结，仅用水泥砂浆填缝，因而整体性差，不利于抗震，而且经常出现缝隙开裂、渗水等现象。为解决上述问题，很多楼宇采用了现浇砼楼板（实心、空心）的方法，较好地解决了抗震、开裂和渗水等问题，但这类楼板施工相对较难，且成本相对较高。专利号为93206310.1的“模壳构件”实用新型专利，公开了一种用于工业与民用建筑密肋空腔楼板的一种预制填充构件，它由上底、下底及侧壁构成，四周的侧壁与上底、下底构成全封闭空腔多面体结构，模壳体内设有加强肋以增强模壳构件的自身支撑强度，模壳自身不易破损。施工时，按设计要求，将模壳构件摆放在楼层间的支撑物上，模壳构件间留出一定的间隙空间，布置钢筋，并用水泥进行浇注，模壳构件与钢筋水泥一起即构成上下表面都十分平整的整体楼板结构，模壳构件在楼板中既是内模又是填充配套构件，施工省事、简便。但这种模壳构件由于其内部设置的加强肋为板式的加强肋，重量相对较重，材料耗用大，同时其板式的加强肋只考虑了模壳上顶板不易破损或仅满足施工抗压荷载的要求，没有考虑将模壳设计成主承力构件，与现浇砼结构组合而构成共同受力的结构体系，以抵抗各种复杂的拉、压、剪、扭、振动等外力的作用。欧洲专利号为EP0884427A2、国际专利分类号为E04B5/21、名称为“A better solution for the concrete boxes normally used in the fungiform pavements”的欧洲专利申请，涉及了有关用回收塑料制造砼用空腔模壳，该模壳由上顶板、周围侧壁及下底构成，上顶板、周围侧壁及下底彼此连接构成多面体封闭空腔，在空腔内设置有5根空心的圆锥形向下开口的杆件，该杆件与下底和四周侧壁为一次注塑成型，上顶板通过螺栓与四周侧壁连接而形成塑

料模壳整体。同样，该种塑料模壳只考虑了模壳上顶板不易破损或仅满足施工抗压荷载的要求，其圆锥形向下开口的空心杆件虽能方便叠套运输，但并没有考虑将模壳设计成主承力构件，与现浇砼结构组合而构成共同立体受力的结构体系，以抵抗各种复杂的外力的作用，特别是模壳内无法抵御上下拉力和水平剪力等的作用。因此，研制一种新型的钢筋砼用立体承力模壳已为急需。

### （三）发明内容

本发明的目的在于提供一种钢筋砼用立体承力模壳，能与现浇砼组合而构成共同受力的结构体系，抵抗各种复杂的外力作用，同时还具有重量轻、材料耗用少、结构简单、施工运输方便等特点。

本发明的解决方案是在现有技术的基础上，包括上顶板、周围侧壁及下底，上顶板、周围侧壁及下底彼此连接构成多面体封闭空腔，其特征在于模壳体内的加劲肋从周围侧壁或上顶板伸出有露锚固筋或露网或露肋或者它们的组合。这样，由于模壳体内的加劲肋从周围侧壁或上顶板伸出有露锚固筋或露网或露肋或者它们的组合，因而加劲肋与现浇砼之间的粘结与嵌固更好，受力性能、整体性提高，从而达到了本发明的目的，适用于各种楼盖、屋盖、基础底板、砼墙体、桥梁等空心砼结构中，特别适用于空心砼楼盖工程中。

本发明的特征还在于在空腔内有至少一根以上的杆件。

本发明的特征还在于杆件为曲线杆、折线杆、缆索、等截面直杆、变截面实心直杆、上开口空心杆或者其组合，或者变截面空心直杆与上述杆件的组合。其中，曲线杆更适合于模壳内拱形受力；折线杆更适用于异形模壳内；缆索更适用于受拉，如采用护套缆索，则其耐久性更佳；直杆用材省，传力直接，其拉、压性能均优良，还可施加预应力；上侧开口空心杆能使现浇砼与模壳内受力杆件结合成一体，形成相互嵌固的共同受力结构，变截面空心杆不宜单独使用，与其它结合使用较佳；并且，由于有至少一根斜杆拉结上下拉结的杆件和上顶板或周围侧壁或下底，因而本模壳能与现浇砼组合而构成共同受力的结构体系，以抵抗各种复杂的拉、压、剪、扭等外力的作用，构成暗网架砼空心传力结构，且楼板的抗冲击、抗震动、抗集中荷载、抗裂性大大提高，相应可降低楼板的含钢量、砼用量，提高楼板的平面刚度，增强模壳与现浇砼的结构强度，同时还具有重量轻、材料耗用少、结构简单、施工运输方便等特点，

本发明的特征还在于在模壳体内设置有由多根杆件构成的至少一个以上的三角形杆件桁架单元或二根以上交接杆件。这样，由于三角形桁架单元是稳定的几何结构形状，则模壳的强度与刚度进一步提高，模壳参与现浇砼的受力传力的性能更好，而且模壳重量轻，材料消耗少，稳定性更好。

本发明的特征还在于模壳体内的多个桁架单元构成桁架，桁架单元彼此呈正交、斜交、平行、曲线形接合、对接布置，或者三维空间布置，或者同时还高低错落布置，或者上述的组合。这样，模壳完全可以根据实际使用的需要对其内的杆件进行设计、组合，以满足不同使用场合、不同受力情况的需要。

本发明的特征还在于桁架单元或桁架为索杆桁架、平面桁架、空间桁架、立体桁架，接头固结四边形、五边形、六边形构成的杆件桁架。这样，桁架单元或桁架的形式较多，可根据实际使用情况进行灵活选择使用，方便设计与施工，且模壳受力、传力更均匀，上顶板可承受集中荷载。

本发明的特征还在于桁架单元的顶杆为上顶板或其上的加强筋，或者底杆为下底或其上的加强筋，或者顶杆、底杆分别同时为上顶板、下底或者其上的加强筋。这样，桁架杆件的顶杆或底杆可相应的省略，使桁架变得简单，制作方便，成本更低。

本发明的特征还在于模壳空腔内有至少一根杆件向模壳体外伸出有杆身或杆端或露锚固筋或露网或凹凸的网孔铁片或上述的组合。这样，模壳体内的杆件与现浇砼之间的粘结与嵌固更好，较好地解决了预制与现浇砼之间的结合界面的结合强度和协同工作性，其受力性能、整体性能更高。

本发明的特征还在于杆件的截面形状为圆形、圆环形、方形、扁长型、空心、竹节空心、L形、槽形、工字形、蜂巢空心形、多孔形、变截面形，或者同时还沿杆件的轴线变径。这样，杆件的截面形状可根据实际受力及制作工艺进行灵活选择，便于生产及实际使用。

本发明的特征还在于杆件为组合杆或者复合杆。组合杆可为二根以上群杆组合或杆上同时还有加强筋，或由不同材料性能的杆件组合。复合杆有平面层状复合杆，环绕层状复合杆、不同性能材料复合杆。这样，杆件的强度与刚度进一步提高，受力传力性能更好，杆件不易失稳，各种杆件和材料的性能特长均可充分发挥。

本发明的特征还在于复合杆为杆件表面固定或粘贴有增强面层的复合杆，增强面层为金属薄板、碳纤维板、玻璃钢薄板、纤维丝布、纤维网格布、或钢纤维，或者增强面层上同时还有锚固脚或孔洞。这样，杆件的强度与刚度大大提高，受力传力性能更好。

本发明的特征还在于杆件自身之间相互连接或与上顶板或周围侧壁或下底之间的连接为胶接、焊接、丝接、扣接、卡接、铆接、铰接、穿孔锚固连接或整体成型或上述的组合。这样，使模壳构件的制作非常方便，易于实施，成本低。

本发明的特征还在于在模壳周围至少一个侧壁有至少一个以上的凸台，凸台为实心凸台或空心凸台，或空心凸台中还填充有轻质材料。这样，凸台之间的现浇砼杆件彼此构成桁架现浇暗肋，使模壳之间的砼暗肋为桁架式暗肋，暗肋重量减轻，受力性能改善。

本发明的特征还在于在至少一个凸台内有至少1根以上的杆件。这样，凸台内的杆件参与桁架式现浇砼暗肋的受力，使受力性能更可靠。

本发明的特征还在于凸台上有露锚固筋或露杆端或两者的组合。

本发明的特征还在于在周围侧壁或上顶板或下底或者两者或者三者，其至少一个内或外表面有加强筋，加强筋为空心或实心，且高低、厚度一致或不等。这样，由于有加强筋，模壳的强度与刚度进一步提高，与现浇砼之间的嵌固更牢，模壳参与受力、传力的性能更好。

本发明的特征还在于上顶板或周围侧壁或两者的外表面为波浪型、锯齿形、压痕形、拉毛形粗糙表面。这样，能更好地提高模壳构件与现浇砼之间的粘结力，提高现浇砼的整体性能。

本发明的特征还在于上顶板与周围侧壁形成的模壳为一层胶结料一层纤维或纤维布再一层胶结料彼此叠合的二层以上的层状结构。这样，模壳构件通过纤维增强，其强度与刚度大大增加，且制作容易。

本发明的特征还在于上顶板或周围侧壁形成的模壳为桁架单面或双面外裹膜层的复合结构，或蜂窝孔骨架单面或双面外裹膜层的复合结构。这样，模壳为空心壁，使模壳的重量进一步减轻，成本降低，施工更方便容易。

本发明的特征还在于模壳的上顶板与周围侧壁为一体的单个盆状物或二块构件以上组合构成的盆状物。这样，模壳的制作更容易、方便、成本更低。



本发明的特征还在于从下底或上顶板或两者伸出有露锚固筋或露网或同时伸出有两者，或者下底或上顶板或两者同时从周围侧壁向外挑出有底边，或者上述的组合。这样，伸出露锚固筋或露网，模壳可更好地与现浇砼粘结形成整体，提高整体性能；若下底还同时伸出有底边，则底边可充当暗肋模板，可进一步降低施工成本。

本发明的特征还在于下底或下底与上顶板挑出的底边的周围为锯齿形、波浪形、斜边形、台阶形，或者底边还同时伸出有露锚固筋、露网、露纤维丝、防裂网格布、防裂带棘头铁片、燕尾状铁片或压网孔铁片或它们的组合。这样，底边与现浇砼的粘结更牢固，整体性更好。

本发明的特征还在于周围侧壁与上顶板、下底之间的连接为胶结、焊接、丝接、扣接、卡接、铆接、铰接、穿孔锚固连接或整体成型或上述的组合。这样，模壳构件的制作更方便容易，成本更低。

本发明的特征还在于模壳体内设置有至少一片加劲肋，加劲肋为实心的或空心的。这样，模壳的强度与刚度进一步加强，特别适用于模壳构件参与受力较大的场合。

本发明的特征还在于加劲肋的侧面有加强筋。这样，加劲肋的强度与刚度提高，相应地可减薄加劲肋的厚度，减轻重量，节省材料。

本发明的特征还在于上顶板、周围侧壁、下底板、加劲肋、加强筋的表面固定或粘贴有增强带或增强面层，增强带或增强面层为金属板、碳纤维板、玻璃钢板、纤维布、纤维网格布或钢丝，或者增强带或增强面层还同时带有锚固脚。这样，模壳的强度与刚度大大提高，其整体的受力、传力性能更好。

本发明的特征还在于立体模壳的一端较薄，另一端较厚，或者下底或者加劲肋一端较薄，另一端较厚。该种模壳适用于靠近墙、柱、梁边；施工时将较薄的一端靠近墙、柱、梁边，则相应地提高了砼的有效折算厚度。

本发明的特征还在于下底、上顶板、周围侧壁、杆件、加强筋、加劲肋内有增强物，增强物为纤维、纤维网格布、纤维布、无纺布、钢筋、钢筋网、钢丝网、预应力钢筋或其组合。这样，由于模壳内有增强物，因而其强度、刚度、冲击韧性大大提高，整体受力、传力性能大为改善。

本发明的特征还在于下底内钢筋与杆件或加劲肋中的钢筋相连

结。这样，模壳的整体性能、受力传力性能更好。

本发明的特征还在于立体模壳的外观形状为长方体、正方体、五边形体、六边形体、圆柱体或异形体。这样，设计与施工单位可根据需要灵活进行选择，方便设计与施工。

本发明的特征还在于上顶板与周围侧壁为塑料膜、塑料板、复合膜、GRC板、金属压型板、水泥纤维板、蜂窝板、有机玻璃钢、防水纸板、木屑板、砗板、钢筋或钢丝砗板或砂浆板。

本发明的特征还在于杆件为钢筋砂浆杆、钢筋砗杆、钢管、钢皮砗杆、预应力杆、竹节杆、玻璃钢杆、GRC杆、碳纤维杆、钢筋、塑料杆、直缝金属管、螺旋缝金属管、钢丝网管、玻璃纤维布管、玻璃钢管、管壁有孔管、金属塑料复合管、空心混凝土砂浆管、钢筋轻质混凝土增强型管或钢管混凝土管。如钢管砗杆能充分发挥钢管抗拉和砗抗压的各自优点，消除了超薄管的易折缺陷，砗单向抗压变为三向抗压，抗压强度可提高3~8倍。

本发明的特征还在于在立体模壳上设置有提手柄。这样，施工、搬运更方便。

本发明的特征还在于在立体模壳上设置有拉钩、拉丝、吊挂件、预埋铁件、沉槽、预留孔洞、预埋导管、接线盒、水管、通风管或者它们的组合。这样，更方便后续的施工、装修。

本发明的特征还在于空腔内设有隔声层或者填充有轻质材料，轻质材料为轻质砗或膨胀珍珠岩或膨胀蛭石或岩棉或泡沫塑料。这样，模壳的隔音、保温绝热性能更好，更适用于有隔音、保温绝热的场合。

本发明的特征还在于杆件为上顶板、周围侧壁或下底上的加强筋。

本发明的特征还在于下底中有穿筋用孔洞。

#### 四、附图说明

图1是本发明的实施例1的结构示意图，1为上顶板，2为周围侧壁，3为下底，4为封闭空腔，5为杆件，在其它附图中，编号相同的，其说明相同。图1所示，在模壳内设置有5根等截面直杆5，2根折线杆5。

图2是本发明的实施例2的结构示意图，在模壳内设置有4根曲线杆5。

图3是本发明的实施例3的结构示意图，在模壳内设置的杆件

5 有等截面直杆、变截面实心直杆、上开口空心杆、缆索。

图 4 是本发明的实施例 4 的结构示意图，在模壳内有多个桁架单元 6。

图 5 是本发明的实施例 5 的结构示意图，在模壳内设置有交接杆件 7。

图 6 是本发明的实施例 6 的结构示意图，在模壳体外伸出有杆件 5 的杆端 8，且杆件 5 为空心的杆件，模壳应用于现浇砼楼板中后，砼能进入杆件 5 内，与杆件 5 相互嵌固，将下底 3 与现浇砼连接形成整体，其楼板的整体性能提高，模壳参与受力、传力性能更好。

图 7 是本发明的实施例 7 的结构示意图，在模壳体外伸出有杆件 5 的杆端 8，且有露锚固筋 9，以及杆件 5 的杆身，它们能与现浇砼更好地粘结形成整体，模壳的受力、传力性能更好。

图 8 是本发明的实施例 8 的结构示意图，在模壳内的多个桁架单元 6 构成了桁架 10，桁架单元 6 彼此呈正交对接接合布置，同时设置有杆件 5 作为斜撑提高桁架 10 的整体性。

图 9 是本发明的实施例 9 的结构示意图，杆件 5 的截面形状为圆形，也可以是其它的方形、工字形等。

图 10 是本发明的实施例 10 的结构示意图，杆件 5 为多层复合的层状加强的复合杆。

图 11 是本发明的实施例 11 的结构示意图，杆件 5 为内为钢筋砼外为薄钢管的复合杆，或钢管外还涂有防蚀层或防火涂层。

图 12 是本发明的实施例 12 的结构示意图，杆件 5 为多根圆杆的组合杆。

图 13 是本发明的实施例 13 的结构示意图，复合杆 5 为杆件表面固定有增强面层 11 的复合杆，且增强面层 11 上同时还有锚固脚 12。  
④为图 13 的局部放大示意图。

图 14 是本发明的实施例 14 的结构示意图，复合杆 5 为杆件表面粘贴有增强面层 11。

图 15 是本发明的实施例 15 的结构示意图，桁架 10 为索杆桁架，且杆件 5 伸出有杆端 8。

图 16 是本发明的实施例 16 的结构示意图，桁架 10 为固结四边形桁架，且杆件 5 伸出有杆身。

图 17 是本发明的实施例 17 的结构示意图，为桁架 10 与上顶板

1 和下底 3 之间的连接 14 为胶结连接, 杆件 5 之间的连接 13 为整体成型。

图 18 是本发明的实施例 18 的结构示意图, 为杆件 5 构成的桁架 10 与上顶板 1 和下底 3 之间的连接 14 为穿孔锚固连接, 杆件 5 之间的连接 13 为整体成型。

图 19 是本发明的实施例 19 的结构示意图, 为桁架 10 的顶杆 5 省略, 利用上顶板 1 直接作为顶杆 5。

图 20 是本发明的实施例 20 的结构示意图, 为桁架 10 的底杆 5 省略, 利用下底 3 直接作为底杆 5。

图 21 是本发明的实施例 21 的结构示意图, 为周围四个侧壁 2 均有 2 个凸台 15, 且下底 3 的一边挑出有底边 26。

图 22 是本发明的实施例 22 的结构示意图, 为周围四个侧壁 2 均有 2 个凸台 15, 且每个凸台 15 内有 2 根杆件 16, 且下底 3 的二边挑出有底边 26。

图 23 是本发明的实施例 23 的结构示意图, 为周围侧壁 2 上有实心加强筋 17, 且其厚度上小下大。

图 24 是本发明的实施例 24 的结构示意图, 为上顶板 1 上有加强筋 17, 下底 3 的四周挑出有底边 26。

图 25 是本发明的实施例 25 的结构示意图, 为上顶板 1 上有高低、厚度不等的加强筋 17; 侧壁 2 上有加强筋 17, 同时也是杆件 5, 两者合二为一。

图 26 是本发明的实施例 26 的结构示意图, 为上顶板 1 和周围侧壁 2 的外表面均为波浪型外表面。

图 27 是本发明的实施例 27 的结构示意图, 为上顶板 1 和周围侧壁 2 的外表面均为拉毛形粗糙表面。

图 28 是本发明的实施例 28 的结构示意图, 为上顶板 1 与周围侧壁 2 形成的模壳为一层胶结料 11 一层纤维布 12 再一层胶结料 11 彼此叠合的二层以上的层状结构。

图 29 是本发明的实施例 29 的结构示意图, 为上顶板 1 和周围侧壁 2 形成的模壳为一层桁架 20 双面外裹膜层 21 的复合结构。

图 30 是本发明的实施例 30 的结构示意图, 为上顶板 1 和周围侧壁 2 形成的模壳为一层蜂窝孔骨架 22 单面外裹膜层 21 的复合结构。

图 31 是本发明的实施例 31 的结构示意图, 为模壳的上顶板 1 与周围侧壁 2 为 4 块构件组合构成的方形盆状物, 杆件 5 的杆身露出在上顶板 1 上面, 其上有露锚固筋 9。

图 32 是本发明的实施例 32 的结构示意图, 为下底 3 内预埋有钢筋网增强物 23, 上顶板 1 与侧壁 2 内预埋有钢丝网增强物 23。

图 33 是本发明的实施例 33 的结构示意图, 为上顶板 1、侧壁 2 及下底 3 内同时预埋有钢丝网和纤维增强物 23。

图 34 是本发明的实施例 34 的结构示意图, 为下底 3 伸出有露锚固筋 24, 同时还挑出有底边 26。

图 35 是本发明的实施例 35 的结构示意图, 为下底 3 挑出有露网 25, 同时还挑出有底边 26。

图 36 是本发明的实施例 36 的结构示意图, 为下底 3 挑出的底边 26 为台阶形, 同时伸出有露锚固筋 24。

图 37 是本发明的实施例 37 的结构示意图, 为下底 3 挑出的底边 26 为锯齿形, 同时伸出有露锚固筋 24。

图 38 是本发明的实施例 38 的结构示意图, 为下底 3 挑出的底边 26 为斜边形, 同时伸出有露锚固筋 24。

图 39 是本发明的实施例 39 的结构示意图, 为下底 3 挑出有底边 26, 同时伸出有露网 25, 且还伸出有纤维丝 27、防裂布 28。⊙表示底边 26 的局部放大示意图。B-1 表示⊙的局部放大示意图的一个示例, 表示底边 26 伸出有纤维丝 27、防裂布 28; B-2 也表示⊙的局部放大示意图的另一示例, 表示底边 26 伸出的也可以是防裂带棘头铁片 29; B-3 也是表示⊙的局部放大示意图的另一示例, 表示底边 26 上有防裂带棘头铁片 29。

图 40 是本发明的实施例 40 的结构示意图, 为周围侧壁 2 与上顶板 1、下底 3 之间的连接 30 为胶结连接。

图 41 是本发明的实施例 41 的结构示意图, 为周围侧壁 2 与上顶板 1、下底 3 之间的连接 30 为焊接连接。

图 42 是本发明的实施例 42 的结构示意图, 为模壳体内设置有一片实心的加劲肋 31。

图 43 是本发明的实施例 43 的结构示意图, 为模壳体内设置有一片空心的加劲肋 31。

图 44 是本发明的实施例 44 的结构示意图, 为模壳体内设置有

一片空心的加劲肋 31。

图 45 是本发明的实施例 45 的结构示意图，为模壳体内设置有一片两侧面带加强筋 32 的实心加劲肋 31。

图 46 是本发明的实施例 46 的结构示意图，为模壳体内设置有一片两侧面带加强筋 32 的空心加劲肋 31。

图 47 是本发明的实施例 47 的结构示意图，为模壳体内设置有一片两侧面带加强筋 32 的空心加劲肋 31。

图 48 是本发明的实施例 48 的结构示意图，为立体承力模壳的外观形状为长方体。

图 49 是本发明的实施例 49 的结构示意图，为立体承力模壳的外观形状为六边形体。

图 50 是本发明的实施例 50 的结构示意图，为立体承力模壳的右端较薄，左端较厚。

图 51 是本发明的实施例 51 的结构示意图，为加劲肋 31 从上顶板 1 伸出有露锚固筋 33。

图 52 是本发明的实施例 52 的结构示意图，为加劲肋 31 从上顶板 1 和周围侧壁 2 伸出有露网 34。

图 53 是本发明的实施例 53 的结构示意图，为加劲肋 31 从上顶板 1 伸出有露锚固筋 33。

图 54 是本发明的实施例 54 的结构示意图，为加劲肋 31 从上顶板 1 伸出有露肋 35，且同时伸出有露网 34；下底 3 挑出有底边 26，且有露筋 24 及防裂带棘头铁片 29。

图 55 是本发明的实施例 55 的结构示意图，为立体模壳上设置有提手柄 36。

图 56 是本发明的实施例 56 的结构示意图，为立体模壳上设置有拉钩 37、拉丝 38。

图 57 是本发明的实施例 57 的结构示意图，为立体模壳上设置有拉丝 38、吊挂件 39、预埋铁件 40。

图 58 是本发明的实施例 58 的结构示意图，为立体模壳上设置有沉槽 41、预留孔洞 42、通风管 46。

图 59 是本发明的实施例 59 的结构示意图，为立体模壳上设置有预埋导管 43、接线盒 44、水管 45。

图 60 是本发明的实施例 60 的结构示意图，为模壳的上顶板 1

与下底板 3 的表面粘贴有增强带 47，侧壁 2 上固定有增强面层 48，且同时有锚固脚 49。

图 61 是本发明的实施例 61 的结构示意图，为下底 3 内钢筋与杆件 5 和加劲肋 31 中的钢筋相连。

图 62 是本发明的实施例 62 的结构示意图，为模壳空腔 4 内设置有隔声层 50。

图 63 是本发明的实施例 63 的结构示意图，为模壳空腔 4 内填充有膨胀珍珠岩 51。

图 64 是本发明的实施例 64 的结构示意图，在下底 3 中设有穿筋的孔洞 52。

图 65 是本发明的实施例 65 的结构示意图，在凸台 15 上有露杆端 8，且有露锚固筋 9。

图 66 是本发明的实施例 66 的结构示意图，也表示上顶板 1 与周围侧壁 2 为一体，将与桁架 10、下底 3 即将连接成整体的状态示意图，其下底 3 挑出有底边 26，且有露筋 24、露网 25。

图 67 是本发明的实施例 67 的结构示意图，其下底 3 挑出有底边 26，且有露网 25。

图 68 是本发明的实施例 68 的结构示意图，其下底 3 挑出有底边 26，桁架 10 上的杆件 5 的杆身伸出模壳体外。

图 69 是本发明的实施例 69 的结构示意图，其下底 3 挑出有底边 26，桁架 10 上的杆件 5 的杆身伸出模壳体外。

图 70 是本发明的实施例 70 的结构示意图，其下底 3 挑出有底边 26，底边上有防裂带棘头铁片 29。

图 71 为图 70C 点的局部放大使用状态结构示意图，杆件 5 为向上开口空心杆，其内浇注有现浇钢筋砼，杆件 5 在浇注钢筋砼后形成钢管钢筋砼杆，通过杆件 5 使下底 3 与上顶板 1 的现浇钢筋砼连接形成整体。

图 72 是本发明的实施例 71 的结构示意图，也是其下底 3 与桁架 10 已连接成一体与上顶板 1、四周侧壁 2 形成的壳体即将连接成整体的状态示意图。

图 73 是本发明的实施例 72 的结构示意图，其上顶板 1、下底 3 同时伸出有露筋 24。

图 74 是本发明的实施例 73 的结构示意图，其上顶板 1、下底 3

同时伸出有底边 26，且伸出有露网 25。

图 75 是本发明的实施例 74 的结构示意图，其空腔内的桁架 10 的杆件 5 分别从模壳的四个角伸出有杆端 8。

图 76 是本发明的实施例 75 的结构示意图，其空腔内的桁架 10 的杆件 5 分别从模壳的四个角伸出有杆端 8，且上顶板 1、下底 3 挑出有底边 26。

### （五）具体实施方式

下面结合附图和实施例对本发明作进一步的说明。

本发明如附图所示，包括上顶板 1、周围侧壁 2 及下底 3，上顶板 1、周围侧壁 2 及下底 3 彼此连接构成多面体封闭空腔 4，其特征在于模壳体内的加劲肋 31 从周围侧壁 2 或上顶板 1 伸出有露锚固筋 33 或露网 34 或露肋 35 或者它们的组合。图 1 是本发明的实施例 1 的结构示意图，1 为上顶板，2 为周围侧壁，3 为下底，4 为封闭空腔，5 为杆件，在其它附图中，编号相同的，其说明相同。图 51 是本发明的实施例 51 的结构示意图，为加劲肋 31 从上顶板 1 伸出有露锚固筋 33。图 52 是本发明的实施例 52 的结构示意图，为加劲肋 31 从上顶板 1 和周围侧壁 2 伸出有露网 34。图 53 是本发明的实施例 53 的结构示意图，为加劲肋 31 从上顶板 1 伸出有露锚固筋 33。图 54 是本发明的实施例 54 的结构示意图，为加劲肋 31 从上顶板 1 伸出有露肋 35，且同时伸出有露网 34；下底 3 挑出有底边 26，且有露筋 24 及防裂带棘头铁片 29。

本发明的特征还在于在空腔 4 内有至少一根以上的杆件 5。如图 51、图 52、图 53 或图 54 所示，空腔 4 内有杆件 5。

本发明的特征还在于杆件 5 为曲线杆、折线杆、缆索、等截面直杆、变截面实心直杆、上开口空心杆或者其组合，或者变截面空心直杆与上述杆件的组合。图 2 是本发明的实施例 2 的结构示意图，在模壳内设置有 4 根曲线杆 5。图 3 是本发明的实施例 3 的结构示意图，在模壳内设置的杆件 5 有等截面直杆、变截面实心直杆、上开口空心杆、缆索。

本发明的特征还在于在模壳体内设置有由多根杆件 5 构成的至少一个以上的三角形杆件桁架单元 6 或二根以上交接杆件 7。图 4 是本发明的实施例 4 的结构示意图，在模壳内有多个桁架单元 6。图 5 是本发明的实施例 5 的结构示意图，在模壳内设置有交接杆件 7。



本发明的特征还在于模壳体内的多个桁架单元 6 构成桁架 10，桁架单元 6 彼此呈正交、斜交、平行、曲线形接合、对接布置，或者三维空间布置，或者同时还高低错落布置，或者上述的组合。图 8 是本发明的实施例 8 的结构示意图，在模壳内的多个桁架单元 6 构成了桁架 10，桁架单元 6 彼此呈正交对接接合布置，同时设置有杆件 5 作为斜撑提高桁架 10 的整体性。图 72 是本发明的实施例 71 的结构示意图，也是其下底 3 与桁架 10 已连接成一体与上顶板 1、四周侧壁 2 形成的壳体即将连接成整体的状态示意图。

本发明的特征还在于桁架单元 6 或桁架 10 为索杆桁架、平面桁架、空间桁架、立体桁架，接头固结四边形、五边形、六边形构成的杆件桁架。图 15 是本发明的实施例 15 的结构示意图，桁架 10 为索杆桁架，且杆件 5 伸出有杆端 8。图 16 是本发明的实施例 16 的结构示意图，桁架 10 为固结四边形桁架，且杆件 5 伸出有杆身。

本发明的特征还在于桁架单元的顶杆 5 为上顶板 1 或其上的加强筋 17，或者底杆 5 为下底 3 或其上的加强筋 17，或者顶杆 5、底杆 5 分别同时为上顶板 1、下底 3 或者其上的加强筋 17。图 19 是本发明的实施例 19 的结构示意图，为桁架 10 的顶杆 5 省略，利用上顶板 1 直接作为顶杆 5。图 20 是本发明的实施例 20 的结构示意图，为桁架 10 的底杆 5 省略，利用下底 3 直接作为底杆 5。

本发明的特征还在于模壳空腔 4 内有至少一根杆件 5 向模壳体外伸出有杆身或杆端 8 或露锚固筋 9 或露网或凹凸的网孔铁片或上述的组合。图 6 是本发明的实施例 6 的结构示意图，在模壳体外伸出有杆件 5 的杆端 8，且杆件 5 为空心的杆件，模壳应用于现浇砼楼板中后，砼能进入杆件 5 内，与杆件 5 相互嵌固，将下底 3 与现浇砼连接形成整体，其楼板的整体性能提高，模壳参与受力、传力性能更好。图 7 是本发明的实施例 7 的结构示意图，在模壳体外伸出有杆件 5 的杆端 8，且有露锚固筋 9，以及杆件 5 的杆身，它们能与现浇砼更好地粘结形成整体，模壳的受力、传力性能更好。图 68、图 69 所示，杆件 5 的杆身伸出模壳体外。图 75 是本发明的实施例 74 的结构示意图，其空腔内的桁架 10 的杆件 5 分别从模壳的四个角伸出有杆端 8。图 76 是本发明的实施例 75 的结构示意图，其空腔内的桁架 10 的杆件 5 分别从模壳的四个角伸出有杆端 8，且上顶板 1、下底 3 挑出有底边 26。

本发明的特征还在于杆件5的截面形状为圆形、圆环形、方形、扁长型、空心、竹节空心、L形、槽形、工字形、蜂巢空心形、多孔形、变截面形，或者同时还沿杆件5的轴线变径。图9是本发明的实施例9的结构示意图，杆件5的截面形状为圆形，也可以是其它的方形、工字形等。

本发明的特征还在于杆件5为组合杆或者复合杆。图10是本发明的实施例10的结构示意图，杆件5为多层复合的层状加强的复合杆。图11是本发明的实施例11的结构示意图，杆件5为内为钢筋砼外为薄钢管的复合杆，或钢管外还涂有防蚀层或防火涂层。图12是本发明的实施例12的结构示意图，杆件5为多根圆杆的组合杆。

本发明的特征还在于复合杆5为杆件表面固定或粘贴有增强面层11的复合杆，增强面层11为金属薄板、碳纤维板、玻璃钢薄板、纤维丝布、纤维网格布、或钢纤维，或者增强面层11上同时还有锚固脚12或孔洞。图13是本发明的实施例13的结构示意图，复合杆5为杆件表面固定有增强面层11的复合杆，且增强面层11上同时还有锚固脚12。④为图13的局部放大示意图。图14是本发明的实施例14的结构示意图，复合杆5为杆件表面粘贴有增强面层11。

本发明的特征还在于杆件5自身之间相互连接13或与上顶板1或周围侧壁2或下底3之间的连接14为胶接、焊接、丝接、扣接、卡接、铆接、铰接、穿孔锚固连接或整体成型或上述的组合。图17是本发明的实施例17的结构示意图，为桁架10与上顶板1和下底3之间的连接14为胶结连接，杆件5之间的连接13为整体成型。图18是本发明的实施例18的结构示意图，为杆件5构成的桁架10与上顶板1和下底3之间的连接14为穿孔锚固连接，杆件5之间的连接13为整体成型。

本发明的特征还在于在模壳周围至少一个侧壁2有至少一个以上的凸台15，凸台15为实心凸台或空心凸台，或空心凸台15中还填充有轻质材料。图21是本发明的实施例21的结构示意图，为周围四个侧壁2均有2个凸台15，且下底3的一边挑出有底边26。

本发明的特征还在于在至少一个凸台15内有至少1根以上的杆件16。图22是本发明的实施例22的结构示意图，为周围四个侧壁2均有2个凸台15，且每个凸台15内有2根杆件16，且下底3的二边挑出有底边26。

本发明的特征还在于凸台 15 上有露锚固筋 9 或露杆端 8 或两者的组合。图 65 是本发明的实施例 65 的结构示意图，在凸台 15 上有露杆端 8，且有露锚固筋 9。

本发明的特征还在于在周围侧壁 2 或上顶板 1 或下底 3 或者两者或者三者，其至少一个内或外表面有加强筋 17，加强筋 17 为空心或实心，且高低、厚度一致或不等。图 23 是本发明的实施例 23 的结构示意图，为周围侧壁 2 上有实心加强筋 17，且其厚度上小下大。图 24 是本发明的实施例 24 的结构示意图，为上顶板 1 上有加强筋 17，下底 3 的四周挑出有底边 26。图 25 是本发明的实施例 25 的结构示意图，为上顶板 1 上有高低、厚度不等的加强筋 17；侧壁 2 上有加强筋 17，同时也是杆件 5，两者合二为一。

本发明的特征还在于上顶板 1 或周围侧壁 2 或两者的外表面为波浪型、锯齿形、压痕形、拉毛形粗糙表面。图 26 是本发明的实施例 26 的结构示意图，为上顶板 1 和周围侧壁 2 的外表面均为波浪型外表面。图 27 是本发明的实施例 27 的结构示意图，为上顶板 1 和周围侧壁 2 的外表面均为拉毛形粗糙表面。

本发明的特征还在于上顶板 1 与周围侧壁 2 形成的模壳为一层胶结料 18 一层纤维或纤维布 19 再一层胶结料 18 彼此叠合的二层以上的层状结构。图 28 是本发明的实施例 28 的结构示意图，为上顶板 1 与周围侧壁 2 形成的模壳为一层胶结料 18 一层纤维布 19 再一层胶结料 18 彼此叠合的二层以上的层状结构。

本发明的特征还在于上顶板 1 或周围侧壁 2 形成的模壳为桁架 20 单面或双面外裹膜层 21 的复合结构，或蜂窝孔骨架 22 单面或双面外裹膜层 21 的复合结构。图 29 是本发明的实施例 29 的结构示意图，为上顶板 1 和周围侧壁 2 形成的模壳为一层桁架 20 双面外裹膜层 21 的复合结构。图 30 是本发明的实施例 30 的结构示意图，为上顶板 1 和周围侧壁 2 形成的模壳为一层蜂窝孔骨架 22 单面外裹膜层 21 的复合结构。

本发明的特征还在于模壳的上顶板 1 与周围侧壁 2 为一体的单个盆状物或二块构件以上组合构成的盆状物。图 31 是本发明的实施例 31 的结构示意图，为模壳的上顶板 1 与周围侧壁 2 为 4 块构件组合构成的方形盆状物，杆件 5 的杆身露出在上顶板 1 上面，其上有露锚固筋 9。

本发明的特征还在于从下底 3 或上顶板 1 或两者伸出有露锚固筋 24 或露网 25 或同时伸出有两者,或者下底 3 或上顶板 1 或两者同时从周围侧壁 2 向外挑出有底边 26,或者上述的组合。图 34 是本发明的实施例 34 的结构示意图,为下底 3 伸出有露锚固筋 24,同时还挑出有底边 26。图 35 是本发明的实施例 35 的结构示意图,为下底 3 伸出有露网 25,同时还挑出有底边 26。图 66 是本发明的实施例 66 的结构示意图,也表示上顶板 1 与周围侧壁 2 为一体,将与桁架 10、下底 3 即将连接成整体的状态示意图,其下底 3 挑出有底边 26,且有露筋 24、露网 25。图 67 是本发明的实施例 67 的结构示意图,其下底 3 挑出有底边 26,且有露网 25。图 68 是本发明的实施例 68 的结构示意图,其下底 3 挑出有底边 26,桁架 10 上的杆件 5 的杆身伸出模壳体外。图 69 是本发明的实施例 69 的结构示意图,其下底 3 挑出有底边 26,桁架 10 上的杆件 5 的杆身伸出模壳体外。图 73 是本发明的实施例 72 的结构示意图,其上顶板 1、下底 3 同时伸出有露筋 24。图 74 是本发明的实施例 73 的结构示意图,其上顶板 1、下底 3 同时伸出有底边 26,且伸出有露网 25。图 76 是本发明的实施例 75 的结构示意图,其空腔内的桁架 10 的杆件 5 分别从模壳的四个角伸出有杆端 8,且上顶板 1、下底 3 挑出有底边 26。

本发明的特征还在于下底 3 或下底 3 与上顶板 1 挑出的底边 26 的周围为锯齿形、波浪形、斜边形、台阶形,或者底边 26 还同时伸出有露锚固筋 24、露网 25、露纤维丝 27、防裂网格布 28、防裂带棘头铁片 29、燕尾状铁片或压网孔铁片或它们的组合。图 36 是本发明的实施例 36 的结构示意图,为下底 3 挑出的底边 26 为台阶形,同时伸出有露锚固筋 24。图 37 是本发明的实施例 37 的结构示意图,为下底 3 挑出的底边 26 为锯齿形,同时伸出有露锚固筋 24。图 38 是本发明的实施例 38 的结构示意图,为下底 3 挑出的底边 26 为斜边形,同时伸出有露锚固筋 24。图 39 是本发明的实施例 39 的结构示意图,为下底 3 挑出有底边 26,同时伸出有露网 25,且还伸出有纤维丝 27、防裂布 28。⊙表示底边 26 的局部放大示意图。B-1 表示⊙的局部放大示意图的一个示例,表示底边 26 伸出有纤维丝 27、防裂布 28; B-2 也表示⊙的局部放大示意图的另一示例,表示底边 26 伸出的也可以是防裂带棘头铁片 29; B-3 也是表示⊙的局部放大示意图的另一示例,表示底边 26 上有防裂带棘头铁片 29。图 70 是本发明的实施例

70 的结构示意图, 其下底 3 挑出有底边 26, 底边上有防裂带棘头铁片 29。图 71 为图 70C 点的局部放大使用状态结构示意图, 杆件 5 为向上开口空心杆, 其内浇注有现浇钢筋砼, 杆件 5 在浇注钢筋砼后形成钢管钢筋砼杆, 通过杆件 5 使下底 3 与上顶板 1 的现浇钢筋砼连接形成整体。

本发明的特征还在于周围侧壁 2 与上顶板 1、下底 3 之间的连接 30 为胶结、焊接、丝接、扣接、卡接、铆接、铰接、穿孔锚固连接或整体成型或上述的组合。图 40 是本发明的实施例 40 的结构示意图, 为周围侧壁 2 与上顶板 1、下底 3 之间的连接 30 为胶结连接。图 41 是本发明的实施例 41 的结构示意图, 为周围侧壁 2 与上顶板 1、下底 3 之间的连接 30 为焊接连接。

本发明的特征还在于模壳体内设置有至少一片加劲肋 31, 加劲肋 31 为实心的或空心的。图 42 是本发明的实施例 42 的结构示意图, 为模壳体内设置有一片实心的加劲肋 31。图 43 是本发明的实施例 43 的结构示意图, 为模壳体内设置有一片空心的加劲肋 31。图 44 是本发明的实施例 44 的结构示意图, 为模壳体内设置有一片空心的加劲肋 31。

本发明的特征还在于加劲肋 31 的侧面有加强筋 32。图 45 是本发明的实施例 45 的结构示意图, 为模壳体内设置有一片两侧面带加强筋 32 的实心加劲肋 31。图 46 是本发明的实施例 46 的结构示意图, 为模壳体内设置有一片两侧面带加强筋 32 的空心加劲肋 31。图 47 是本发明的实施例 47 的结构示意图, 为模壳体内设置有一片两侧面带加强筋 32 的空心加劲肋 31。

本发明的特征还在于上顶板 1、周围侧壁 2、下底板 3、加劲肋 31、加强筋的表面固定或粘贴有增强带 47 或增强面层 48, 增强带 47 或增强面层 48 为金属板、碳纤维板、玻璃钢板、纤维布、纤维网格布或钢丝, 或者增强带 47 或增强面层 48 还同时带有锚固脚 49。图 60 是本发明的实施例 60 的结构示意图, 为模壳的上顶板 1 与下底板 3 的表面粘贴有增强带 47, 侧壁 2 上固定有增强面层 48, 且同时有锚固脚 49。

本发明的特征还在于立体模壳的一端较薄, 另一端较厚, 或者下底 3 或者加劲肋 31 一端较薄, 另一端较厚。图 50 是本发明的实施例 50 的结构示意图, 为立体承力模壳的右端较薄, 左端较厚。

本发明的特征还在于下底 3、上顶板 1、周围侧壁 2、杆件 5、加强筋、加劲肋内有增强物 23，增强物 23 为纤维、纤维网格布、纤维布、无纺布、钢筋、钢筋网、钢丝网、预应力钢筋或其组合。图 32 是本发明的实施例 32 的结构示意图，为下底 3 内预埋有钢筋网增强物 23，上顶板 1 与侧壁 2 内预埋有钢丝网增强物 23。图 33 是本发明的实施例 33 的结构示意图，为上顶板 1、侧壁 2 及下底 3 内同时预埋有钢丝网和纤维增强物 23。

本发明的特征还在于下底 3 内钢筋与杆件 5 或加劲肋 31 中的钢筋相连接。图 61 是本发明的实施例 61 的结构示意图，为下底 3 内钢筋与杆件 5 和加劲肋 31 中的钢筋相连。

本发明的特征还在于立体模壳的外观形状为长方体、正方体、五边形体、六边形体、圆柱体或异形体。图 48 是本发明的实施例 48 的结构示意图，为立体承力模壳的外观形状为长方体。图 49 是本发明的实施例 49 的结构示意图，为立体承力模壳的外观形状为六边形体。

本发明的特征还在于上顶板 1 与周围侧壁 2 为塑料膜、塑料板、复合膜、GRC 板、金属压型板、水泥纤维板、蜂窝板、有机玻璃钢、防水纸板、木屑板、砧板、钢筋或钢丝砧板或砂浆板。

本发明的特征还在于杆件 5 为钢筋砂浆杆、钢筋砧杆、钢管、钢皮砧杆、预应力杆、竹节杆、玻璃钢杆、GRC 杆、碳纤维杆、钢筋、塑料杆、直缝金属管、螺旋缝金属管、钢丝网管、玻璃纤维布管、玻璃钢管、管壁有孔管、金属塑料复合管、空心混凝土砂浆管、钢筋轻质混凝土增强型管或钢管混凝土管。

本发明的特征还在于在立体模壳上设置有提手柄 36。图 55 是本发明的实施例 55 的结构示意图，为立体模壳上设置有提手柄 36。

本发明的特征还在于在立体模壳上设置有拉钩 37、拉丝 38、吊挂件 39、预埋铁件 40、沉槽 41、预留孔洞 42、预埋导管 43、接线盒 44、水管 45、通风管 46 或者它们的组合。图 56 是本发明的实施例 56 的结构示意图，为立体模壳上设置有拉钩 37、拉丝 38。图 57 是本发明的实施例 57 的结构示意图，为立体模壳上设置有拉丝 38、吊挂件 39、预埋铁件 40。图 58 是本发明的实施例 58 的结构示意图，为立体模壳上设置有沉槽 41、预留孔洞 42、通风管 46。图 59 是本发明的实施例 59 的结构示意图，为立体模壳上设置有预埋导管 43、

接线盒 44、水管 45。

本发明的特征还在于空腔 4 内设有隔声层 50 或者填充有轻质材料 51，轻质材料 51 为轻质砣或膨胀珍珠岩或膨胀蛭石或岩棉或泡沫塑料。图 62 是本发明的实施例 62 的结构示意图，为模壳空腔 4 内设置有隔声层 50。图 63 是本发明的实施例 63 的结构示意图，为模壳空腔 4 内填充有膨胀珍珠岩 51。

本发明的特征还在于杆件 5 为上顶板 1、周围侧壁 2 或下底 3 上的加强筋 17。图 25 是本发明的实施例 25 的结构示意图，在侧壁 2 上有加强筋 17，同时也是杆件 5，两者合二为一。

本发明的特征还在于下底 3 中有穿筋用孔洞 52。图 64 是本发明的实施例 64 的结构示意图，在下底 3 中设有穿筋的孔洞 52。

本发明实施时，可先用钢筋砣或钢丝网砣制作下底 3，用一层水泥胶结料一层纤维布再一层水泥胶结料彼此叠合形成的二层以上的层状结构制作所需形状的上顶板 1 及周围侧壁 2，用钢筋水泥砂浆制作杆件 5 胶结成桁架 10 或整体形成桁架 10，各构件之间彼此用胶胶结，即形成所需的立体模壳，模壳重量轻、材料省，同时还具有强度高、结构简单、施工运输方便等特点。

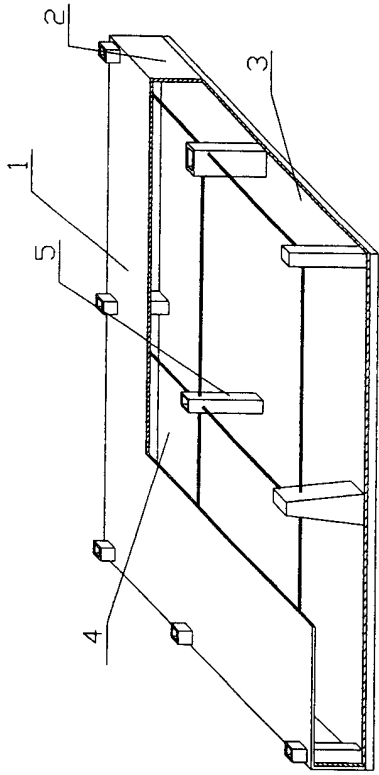


图 1

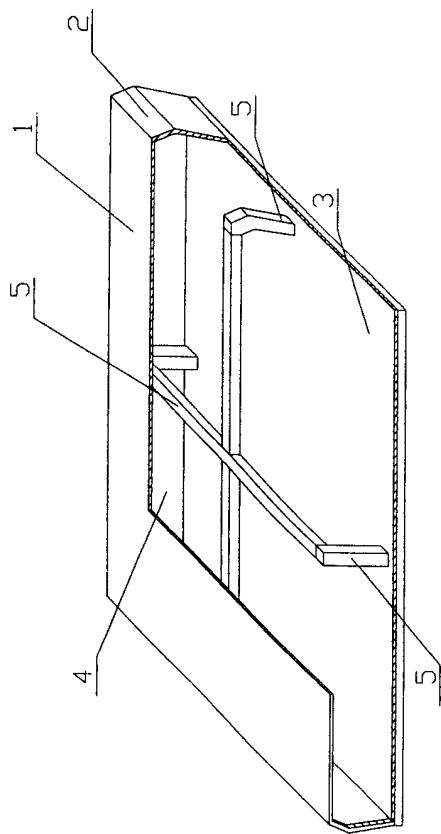


图 2

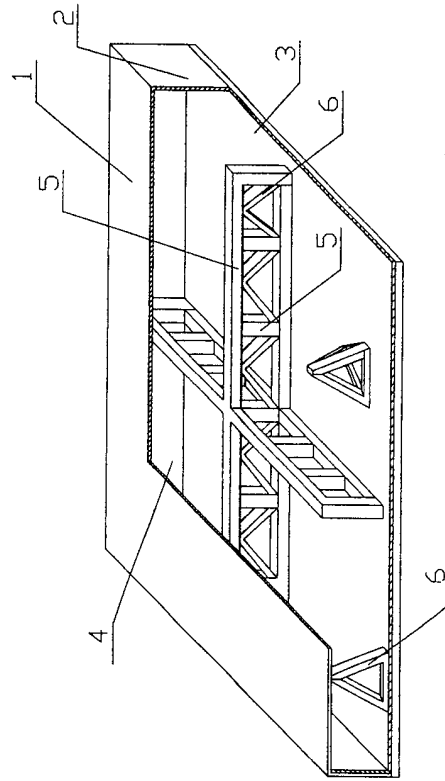


图 3

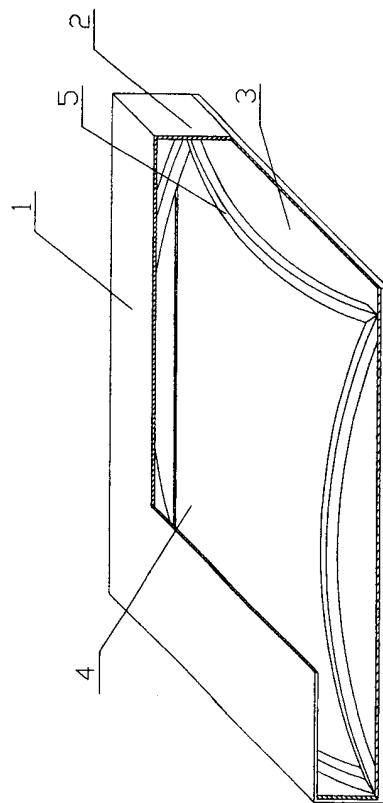


图 4



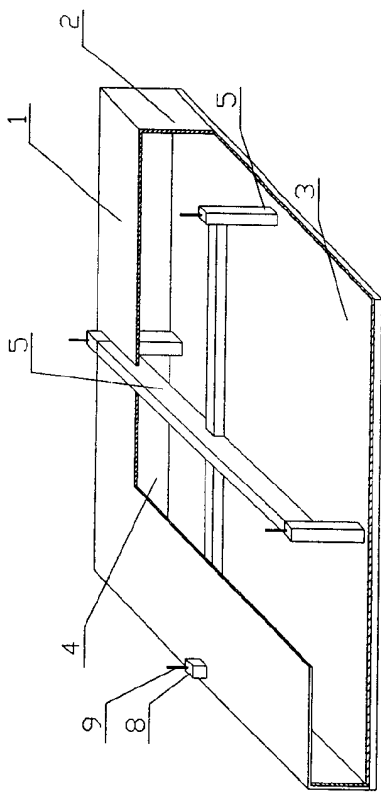


图 7

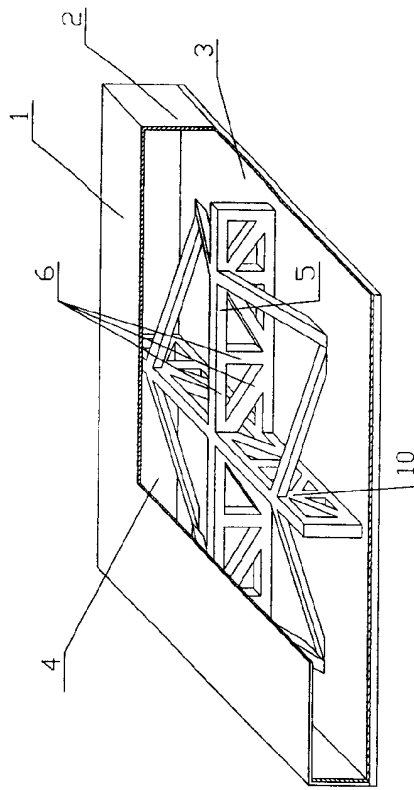


图 8

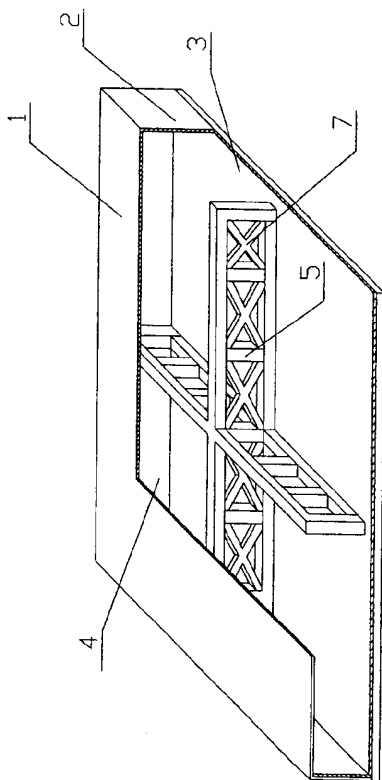


图 5

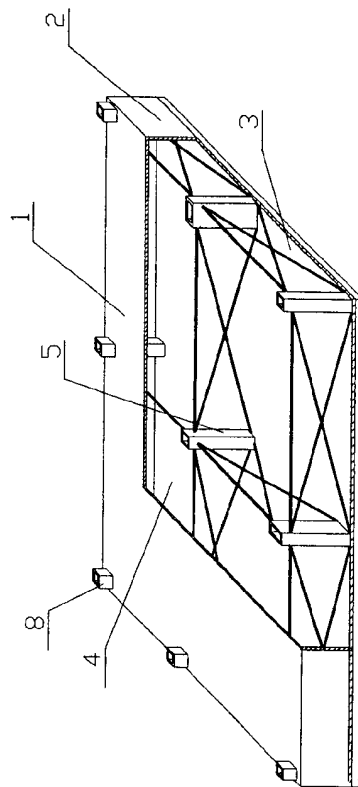


图 6

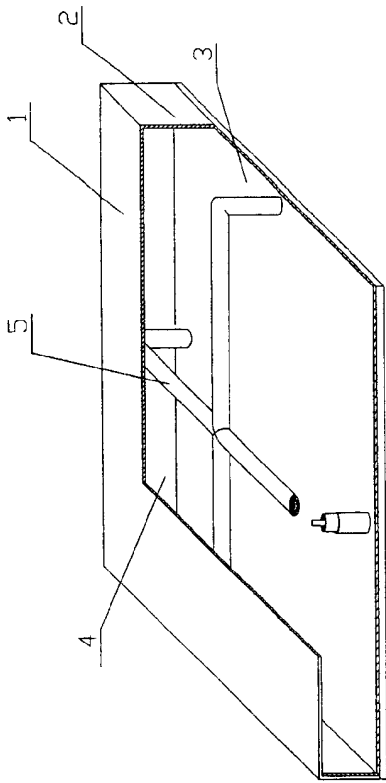


图 11

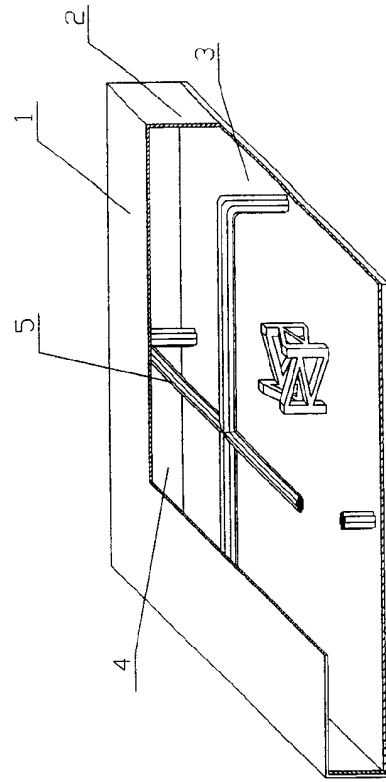


图 12

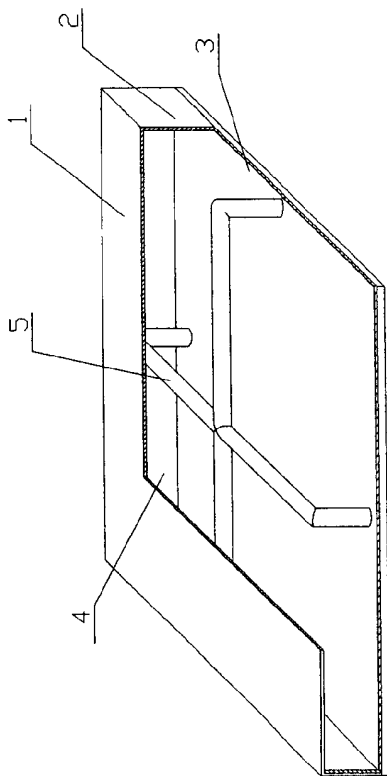


图 9

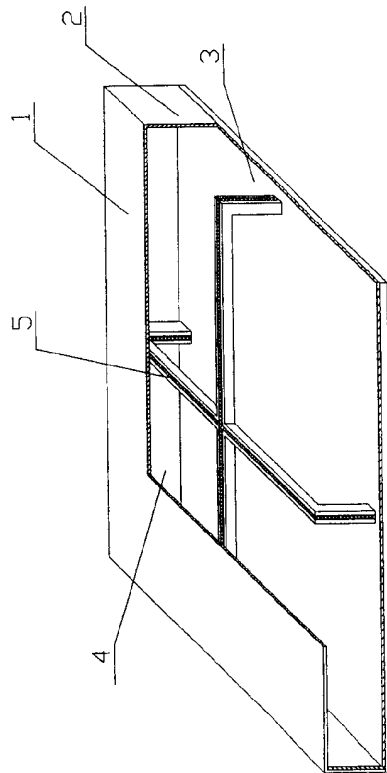


图 10

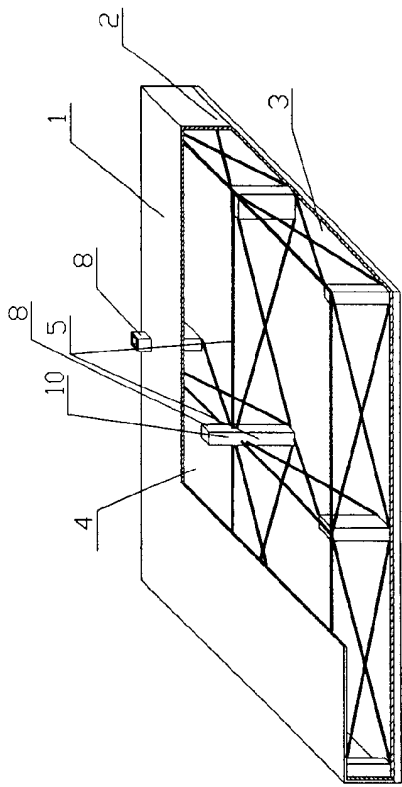


图 15

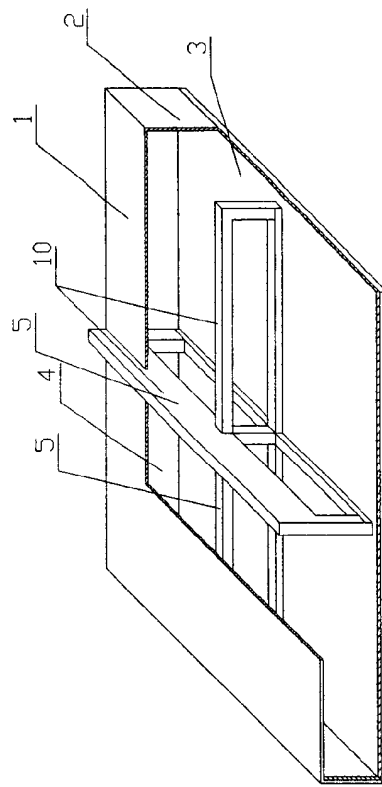


图 16

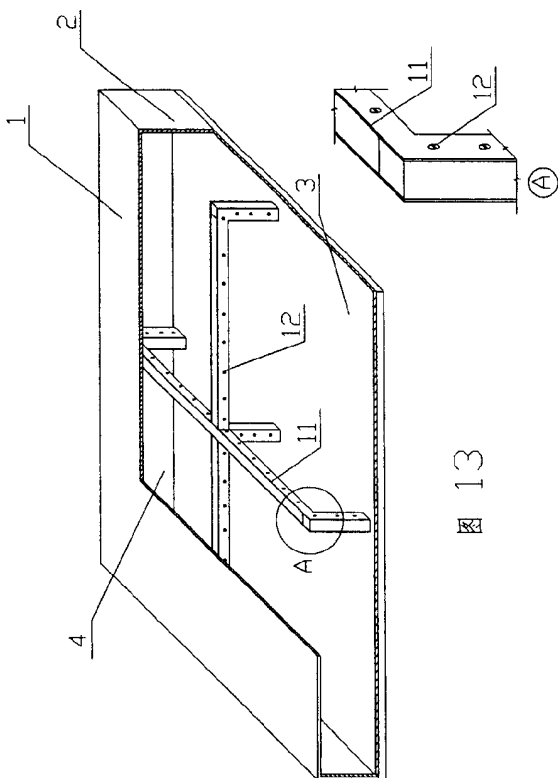


图 13

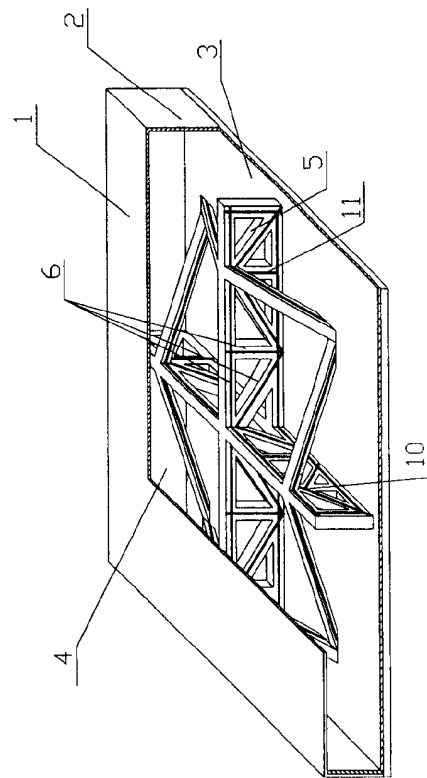


图 14

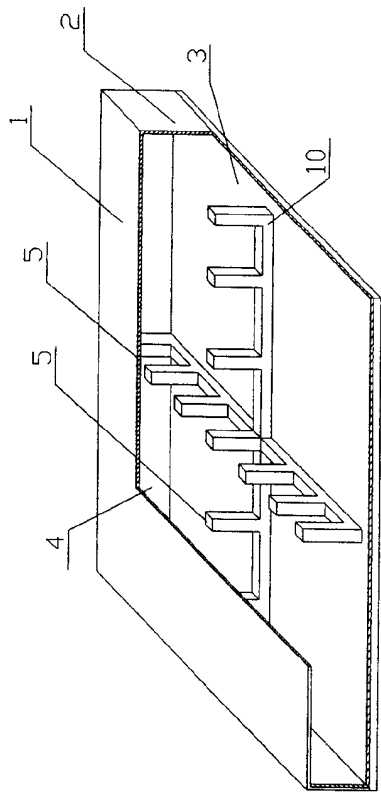


图 19

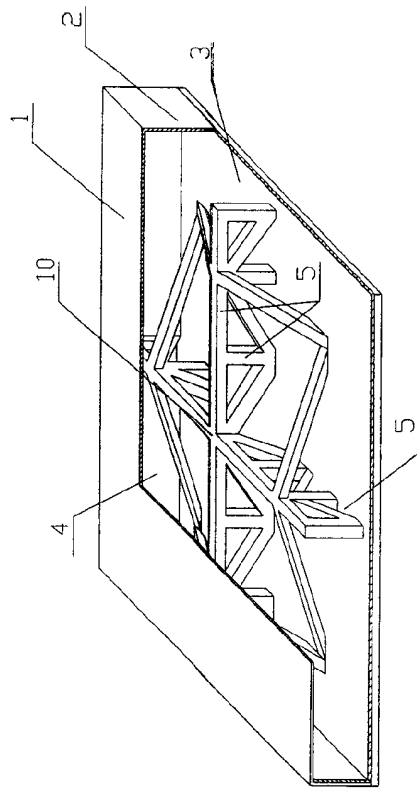


图 20

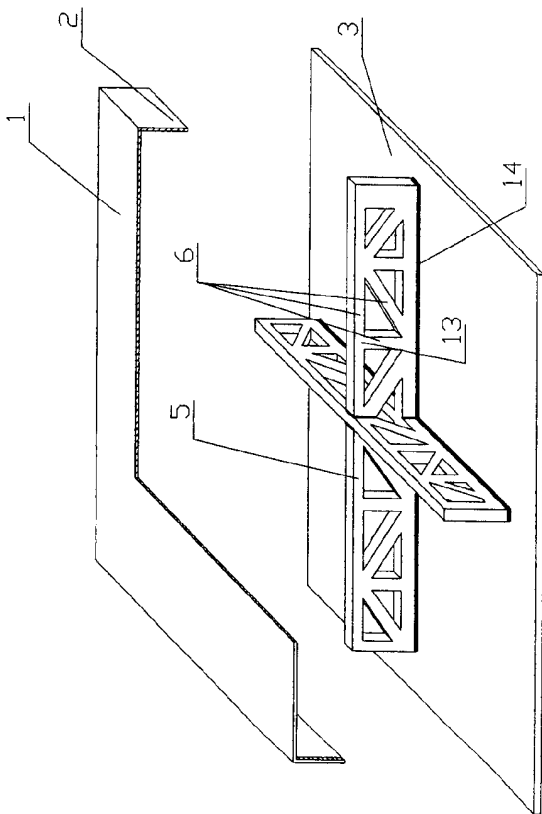


图 17

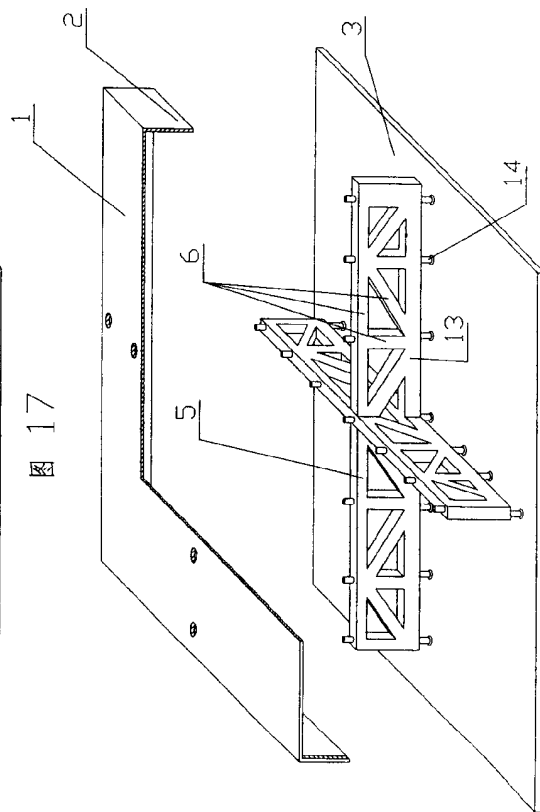


图 18

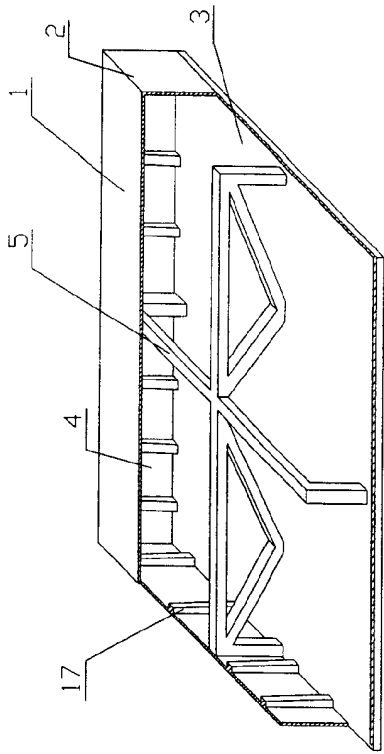


图 23

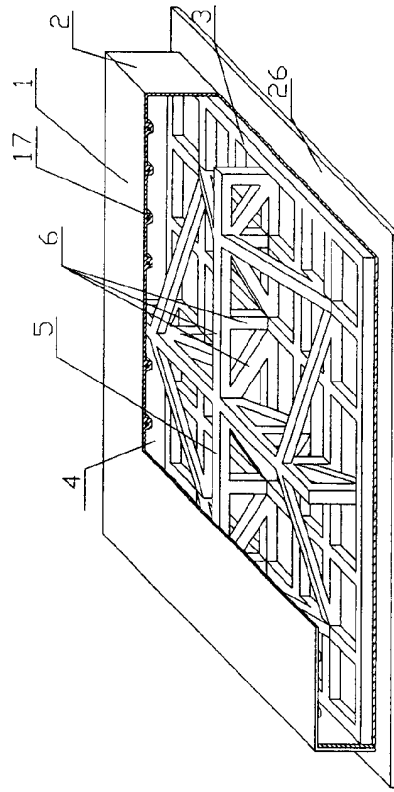


图 24

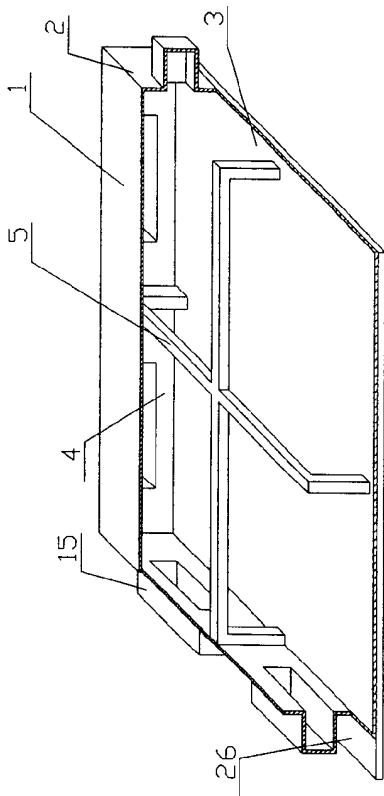


图 21

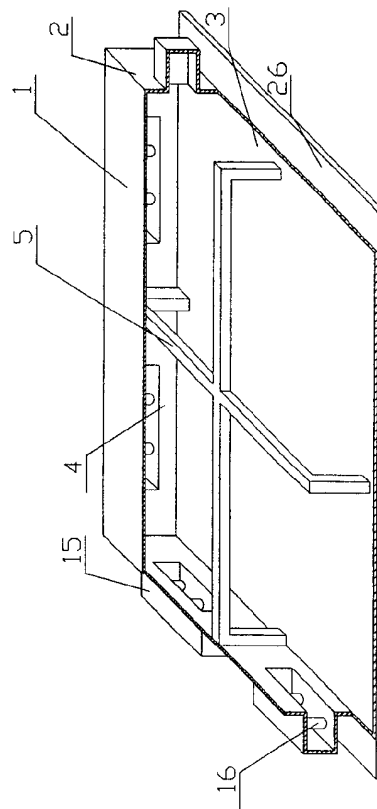


图 22

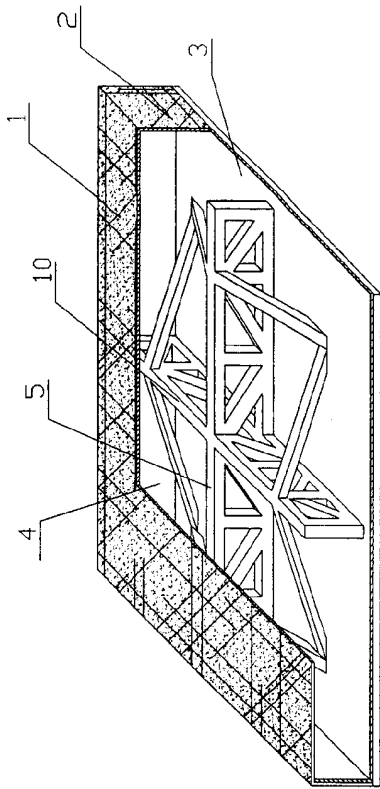


图 27

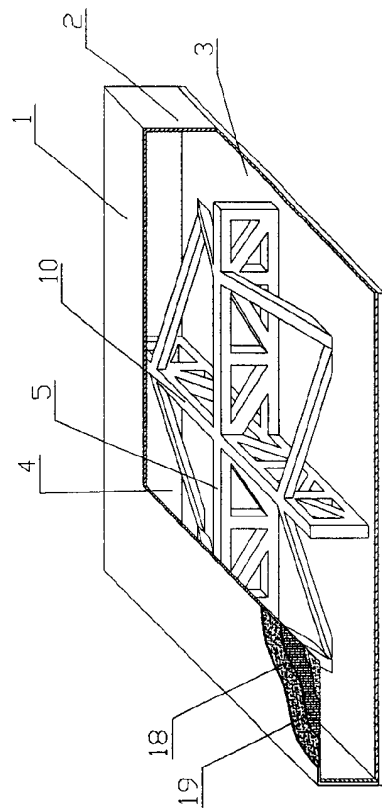


图 28

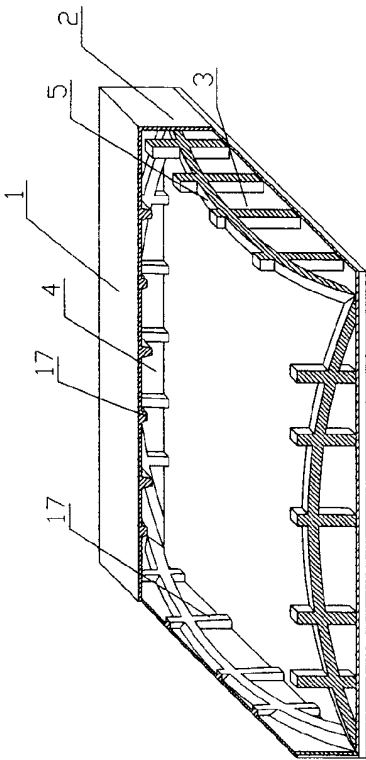


图 25

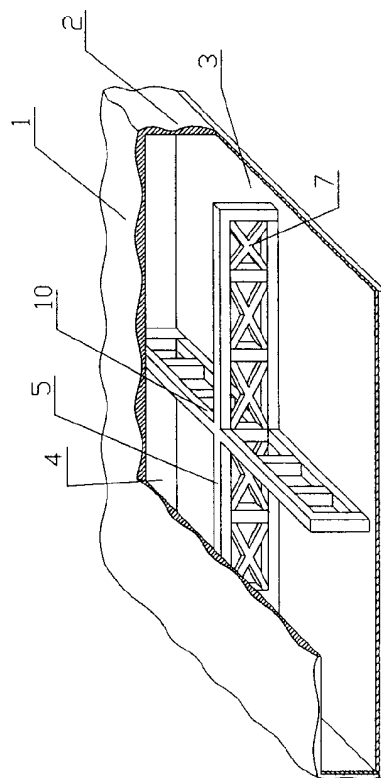


图 26

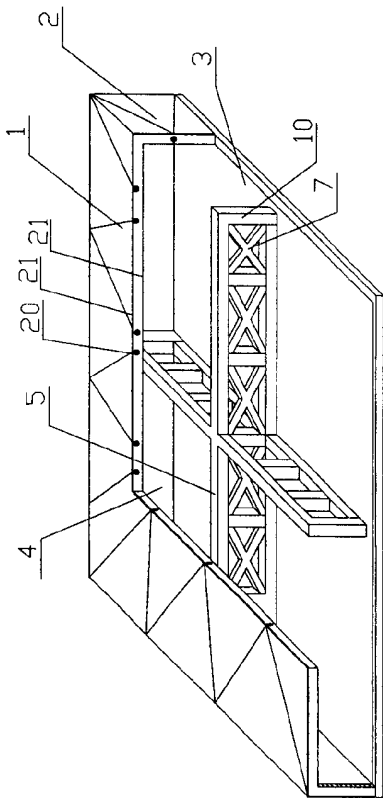
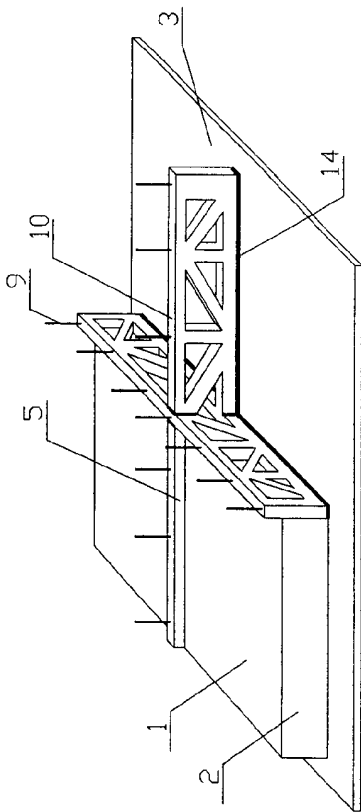


图 29



31

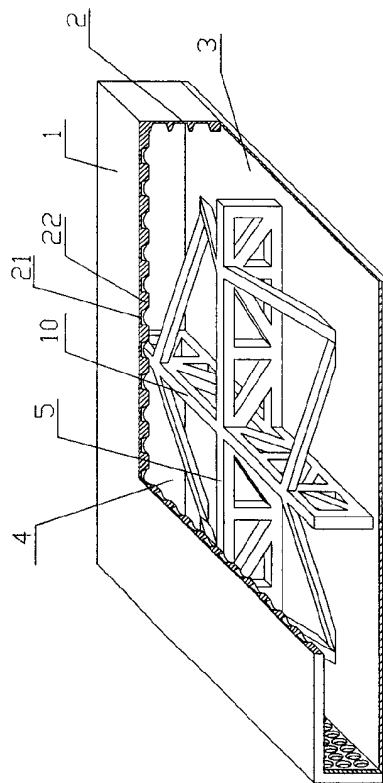


图 30

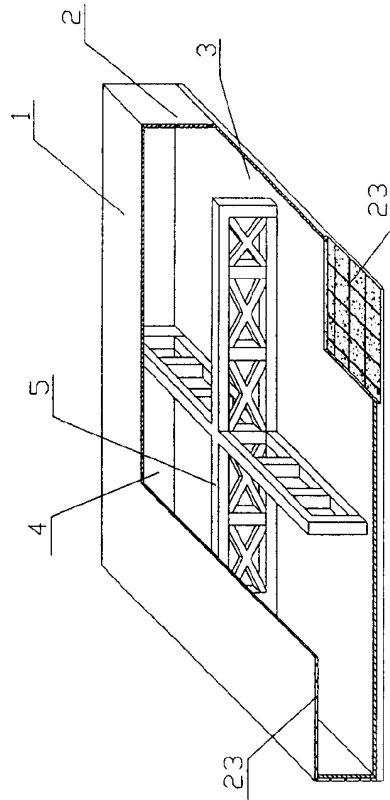


图 32

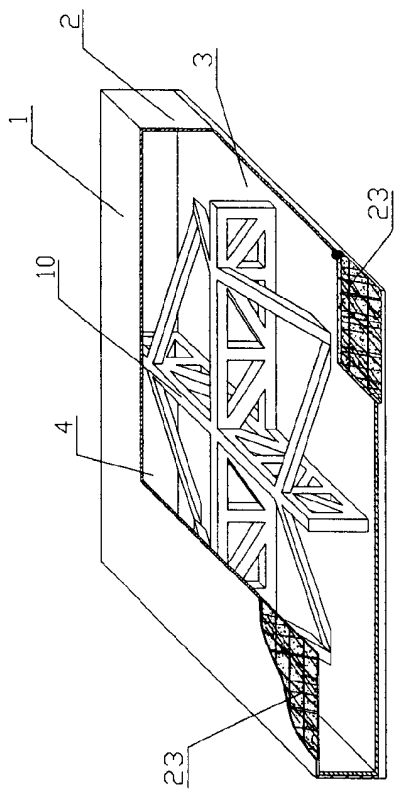


图 33

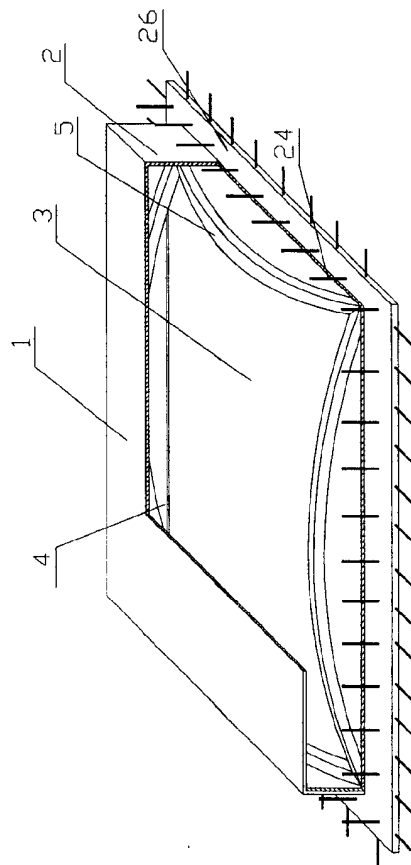


图 34

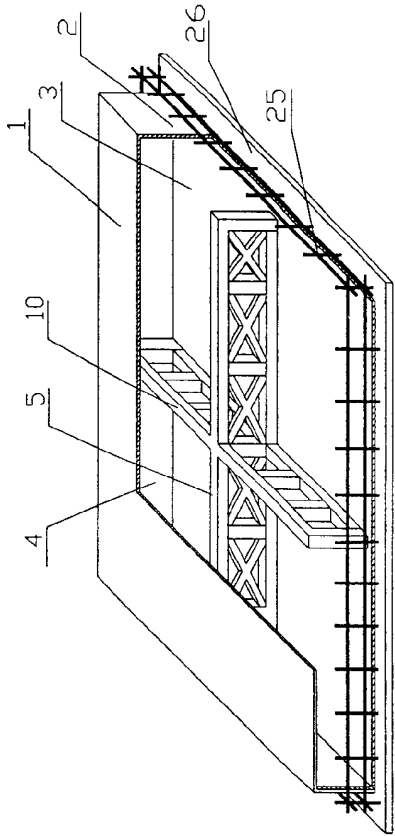


图 35

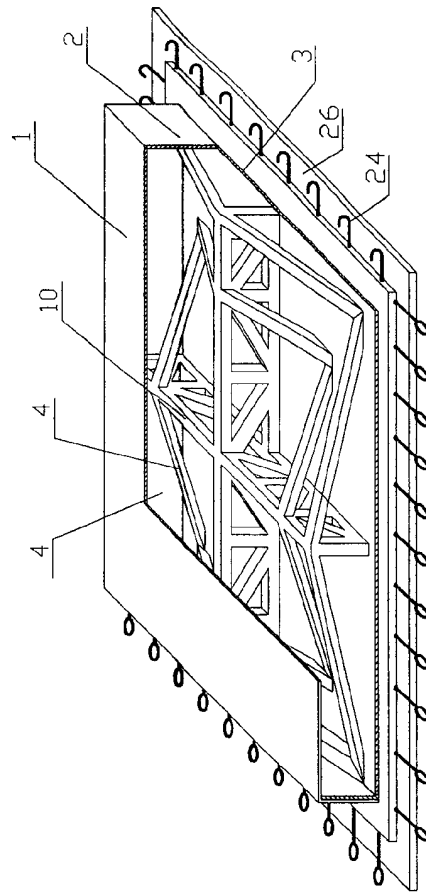


图 36



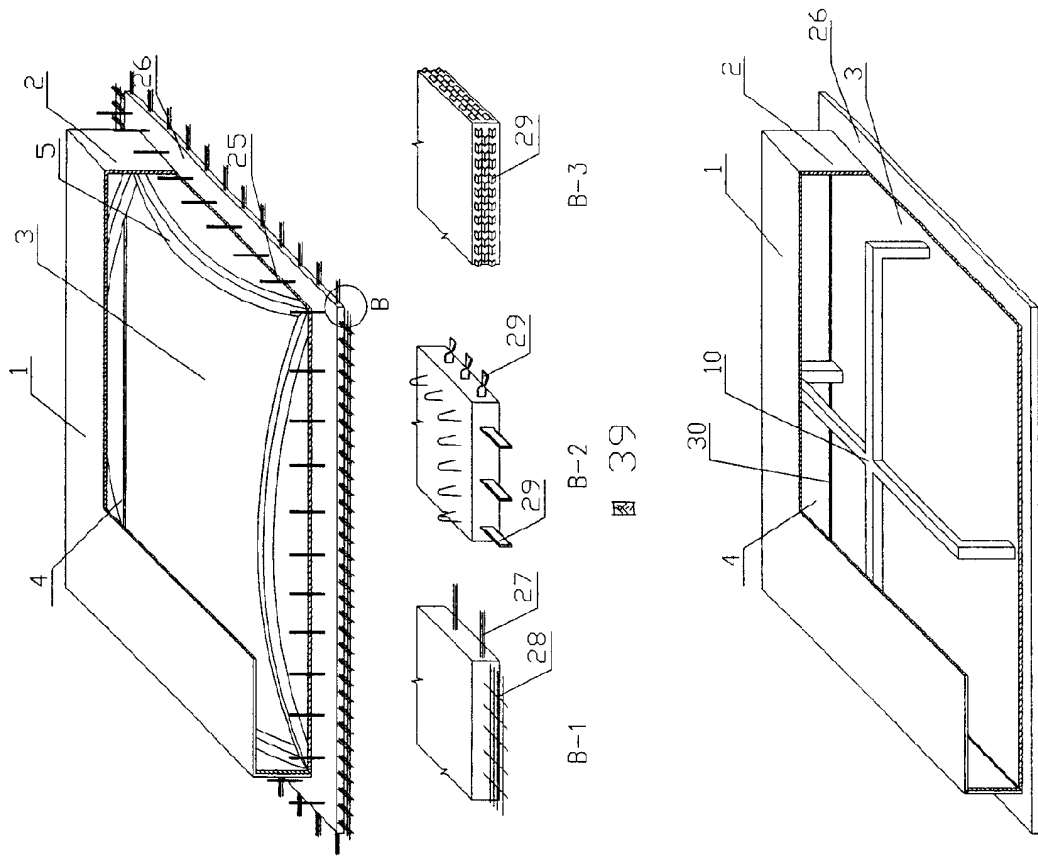


图 39

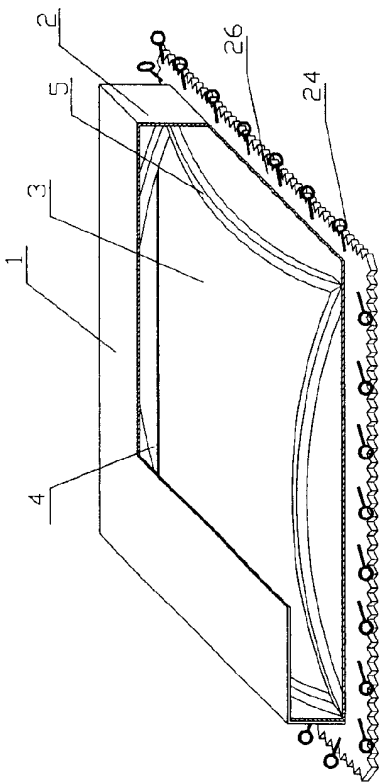


图 37

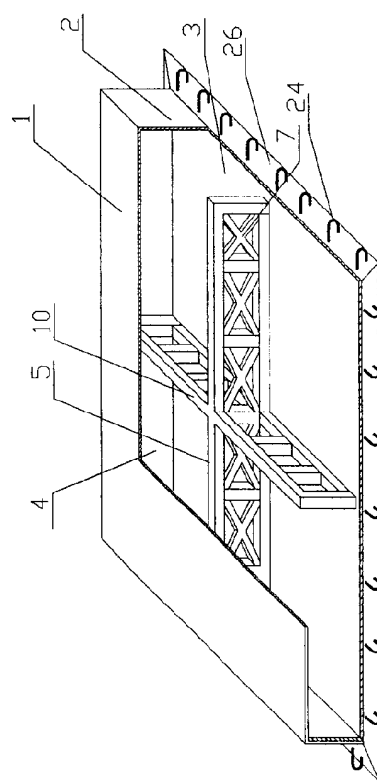


图 38

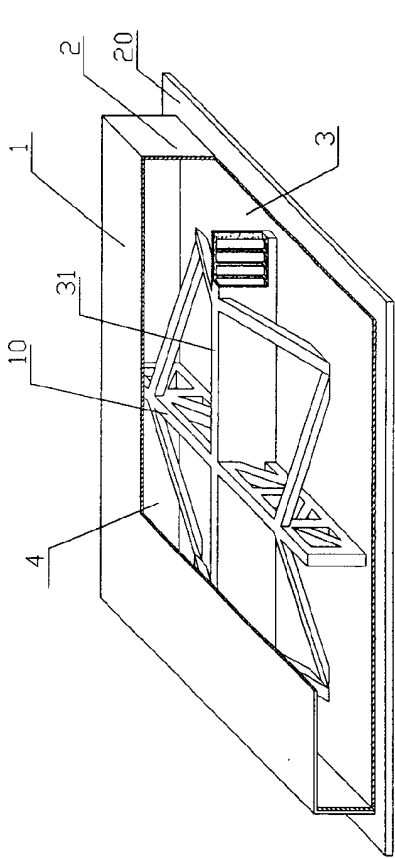


图 43

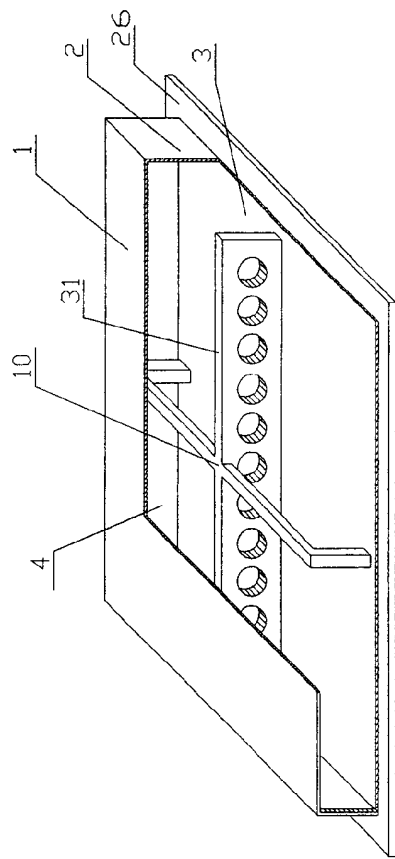


图 44

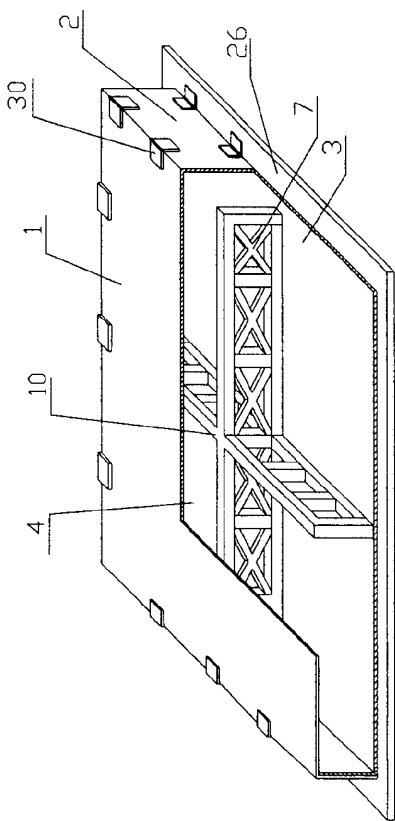


图 41

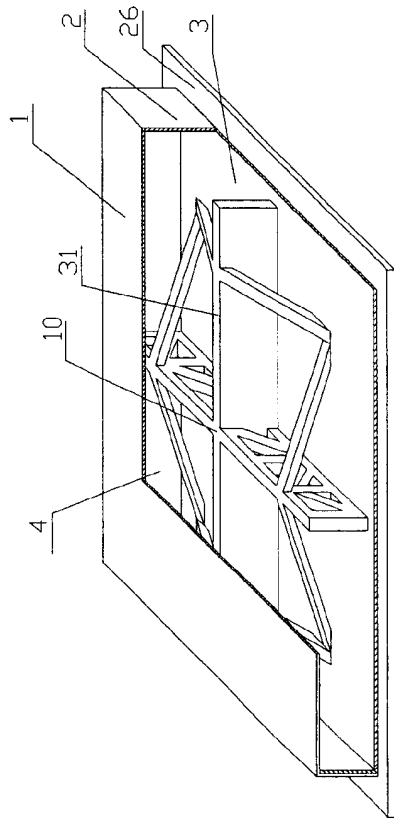


图 42

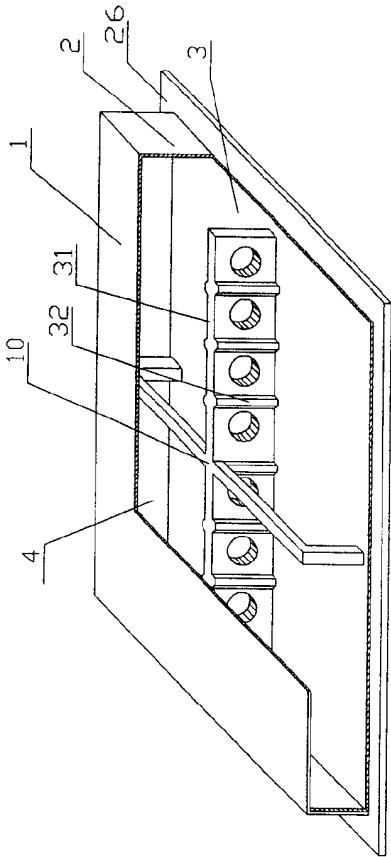


图 47

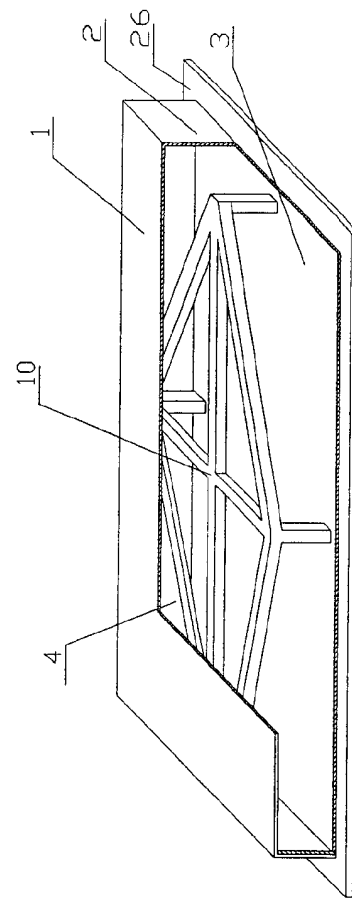


图 48

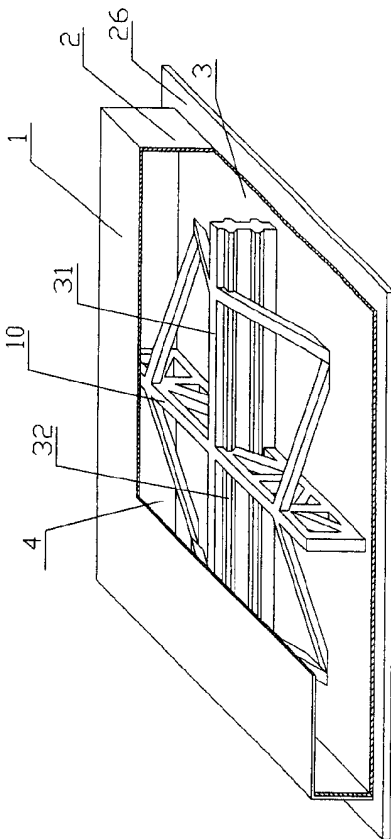


图 45

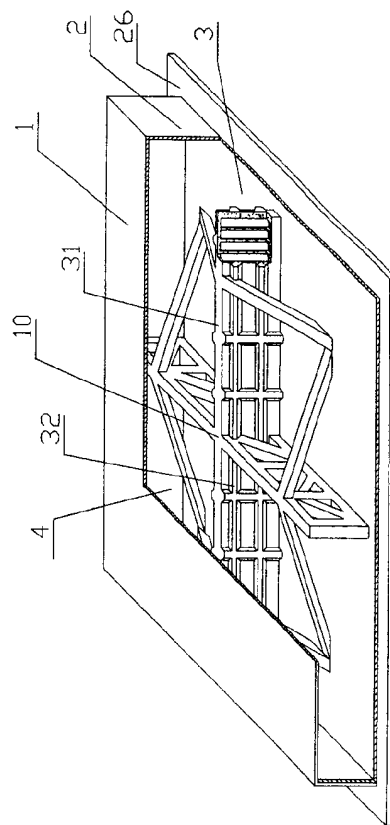


图 46

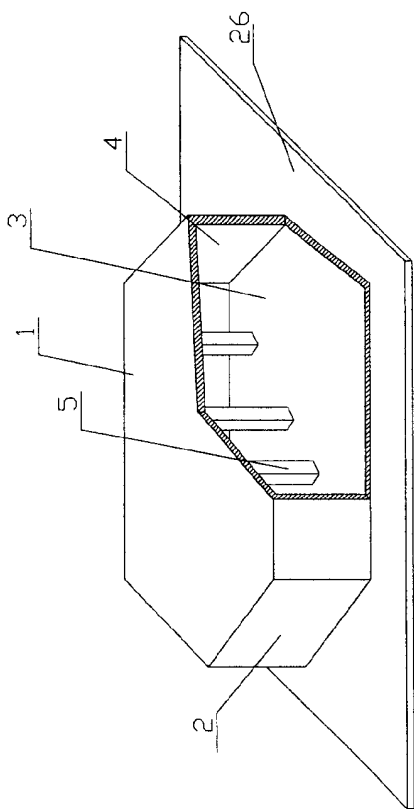


图 49

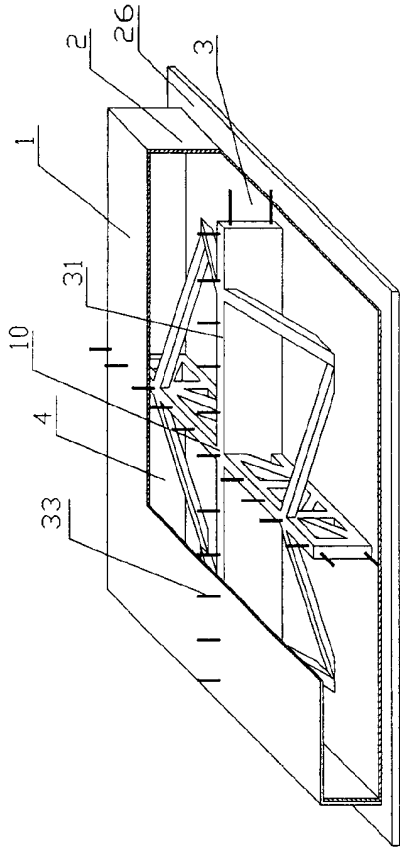


图 51

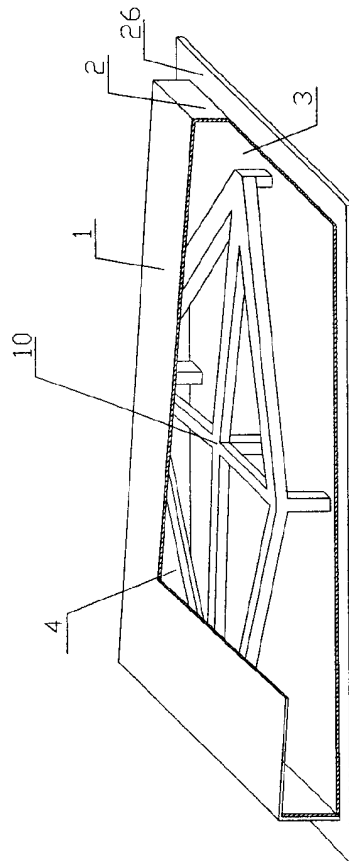


图 50

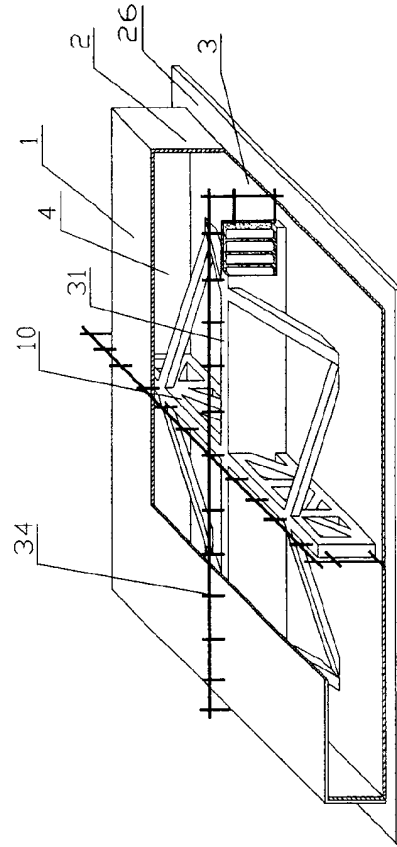


图 52

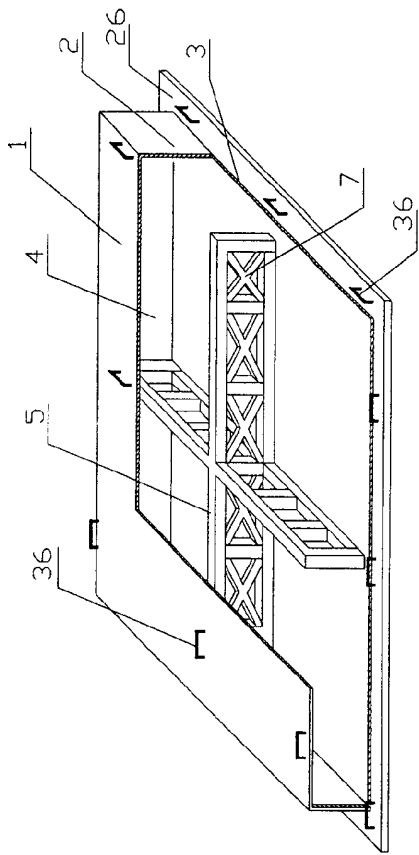


图 55

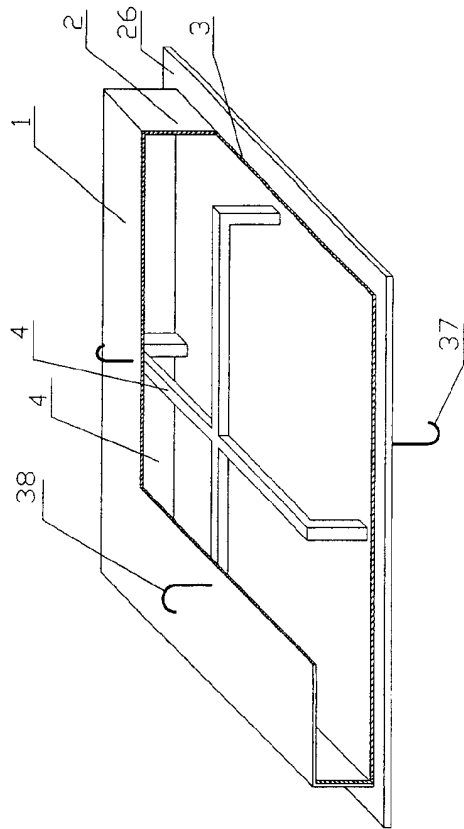


图 56

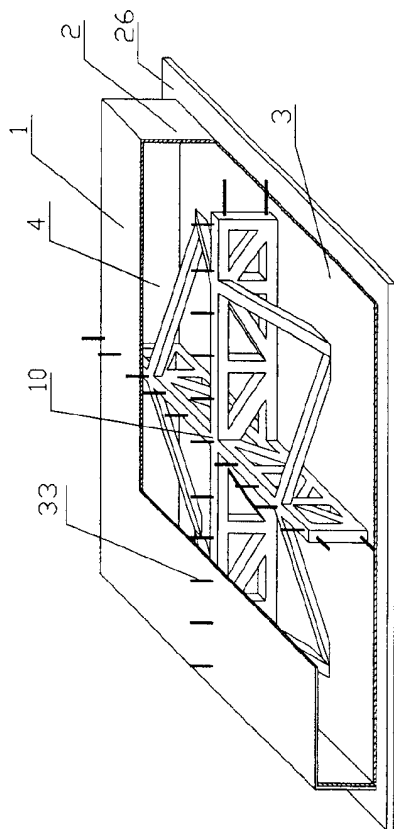


图 53

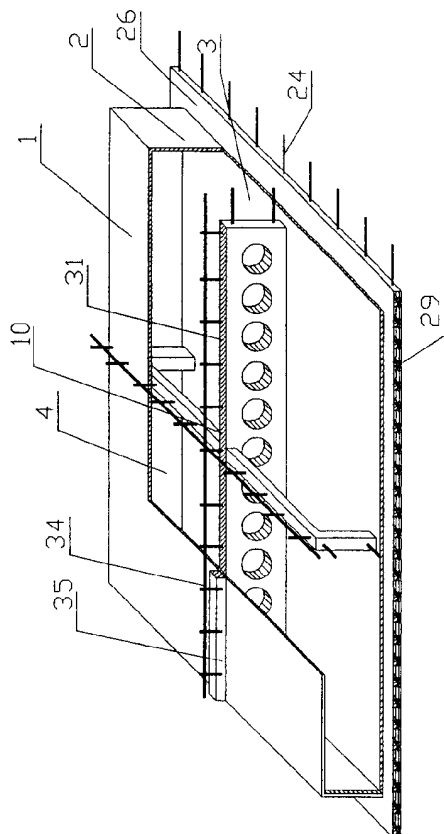


图 54

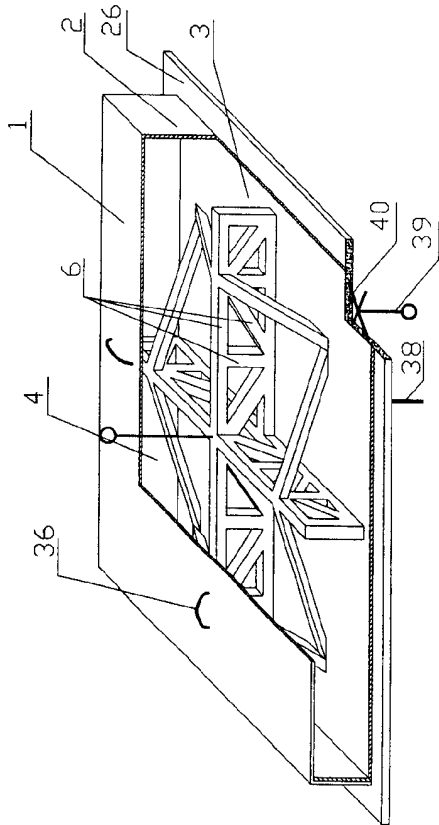


图 57

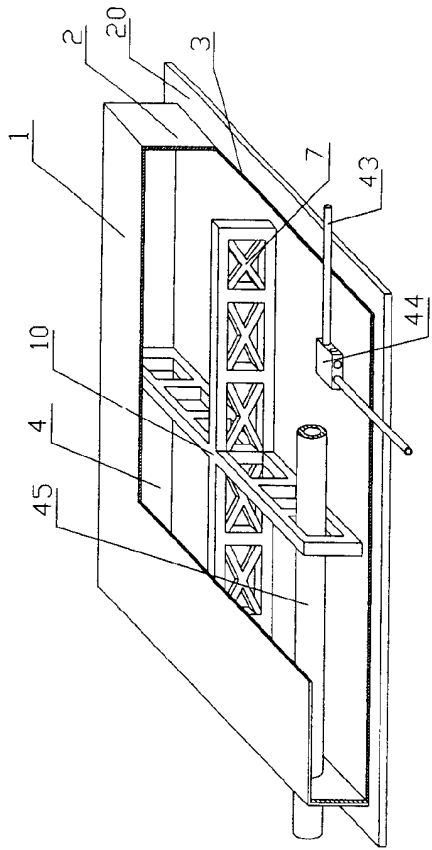


图 59

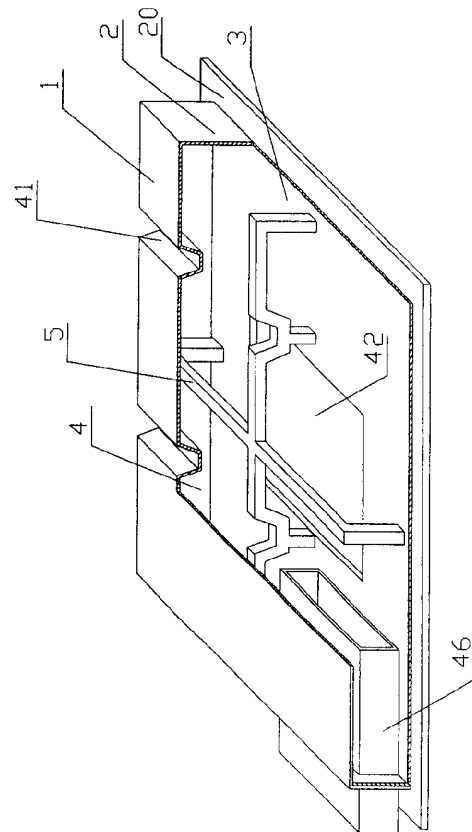


图 58

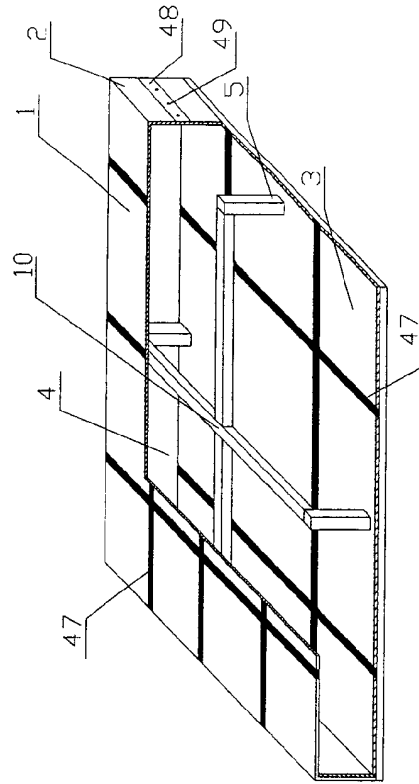


图 60

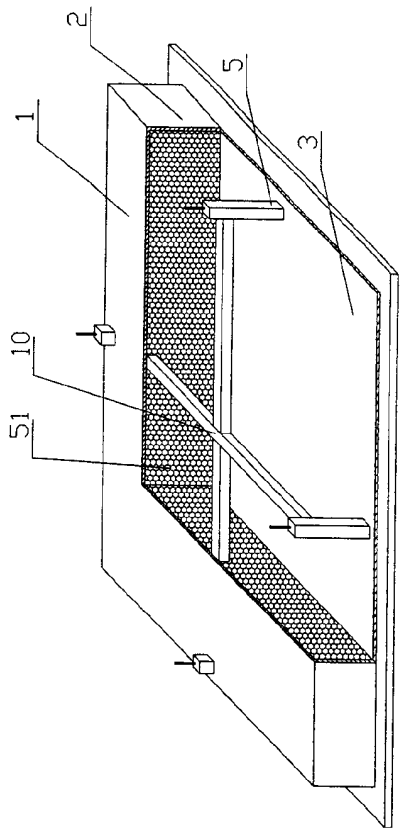


图 63

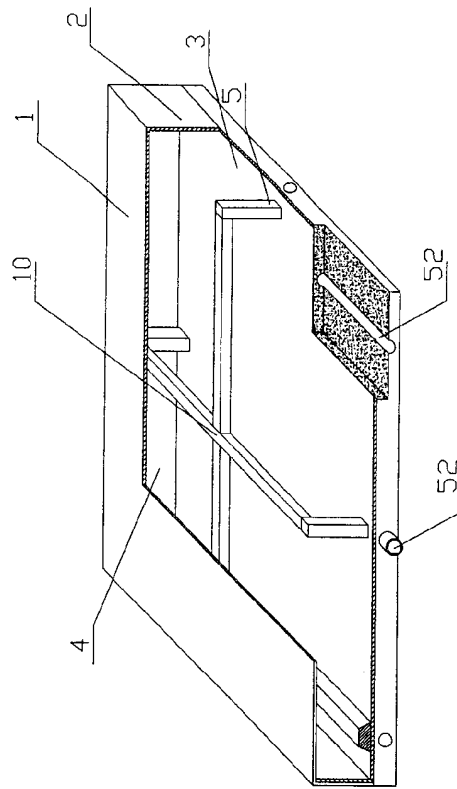


图 64

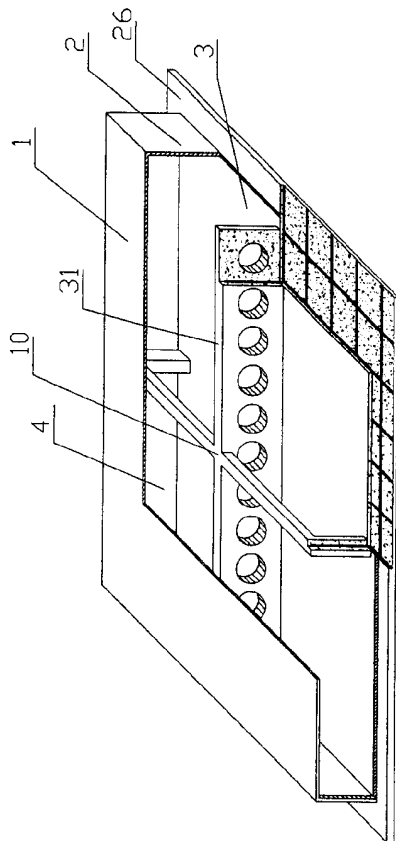


图 61

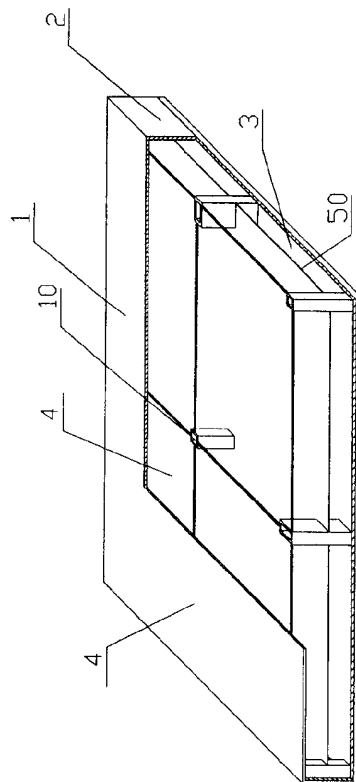


图 62

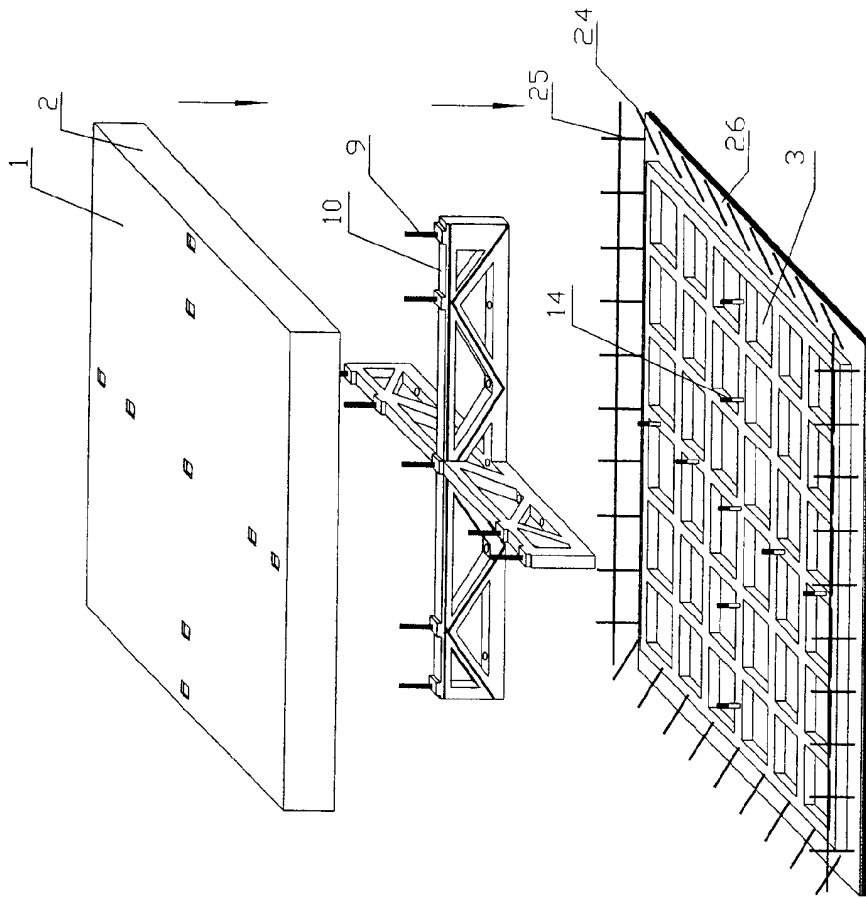


图 66

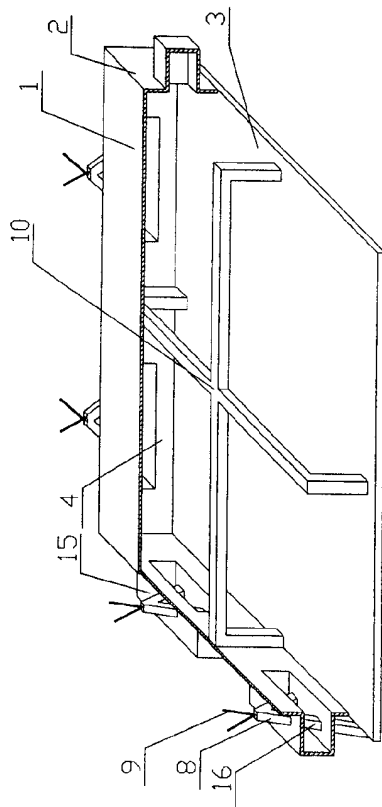


图 65



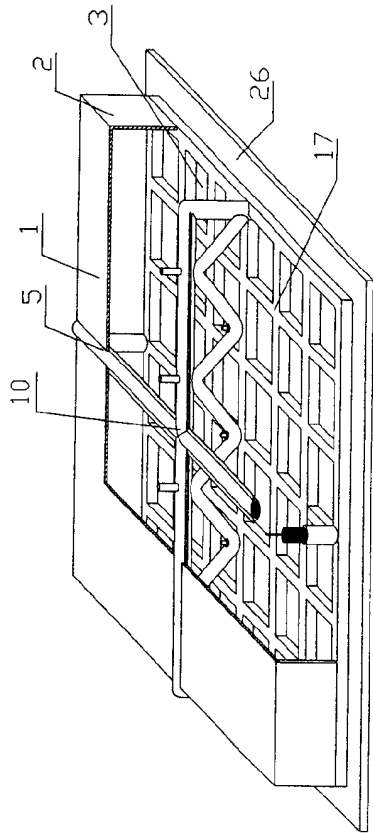


图 69

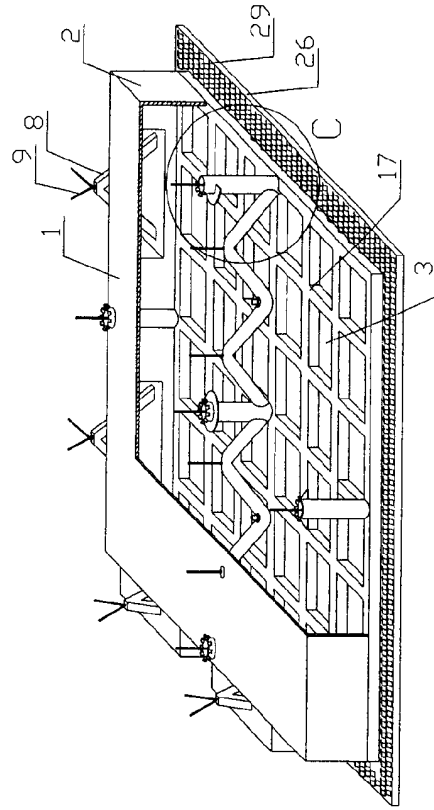


图 70

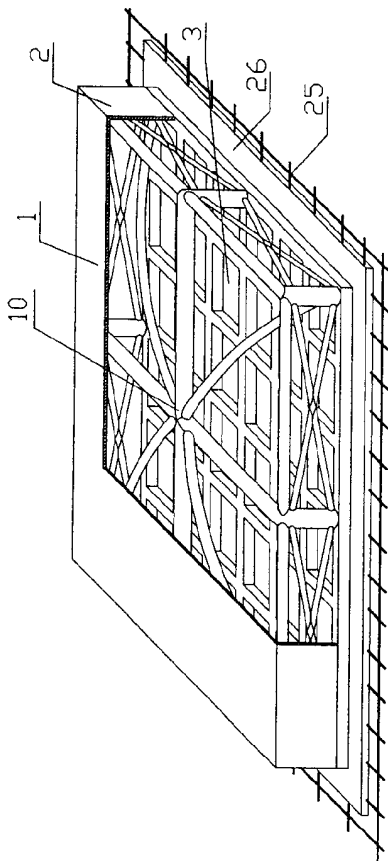


图 67

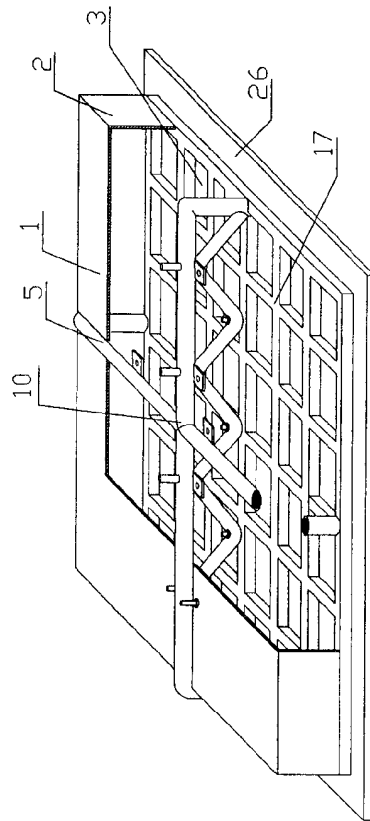


图 68

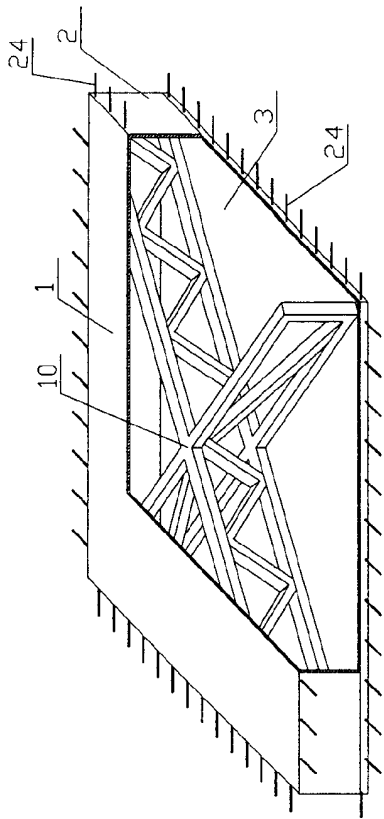


图 73

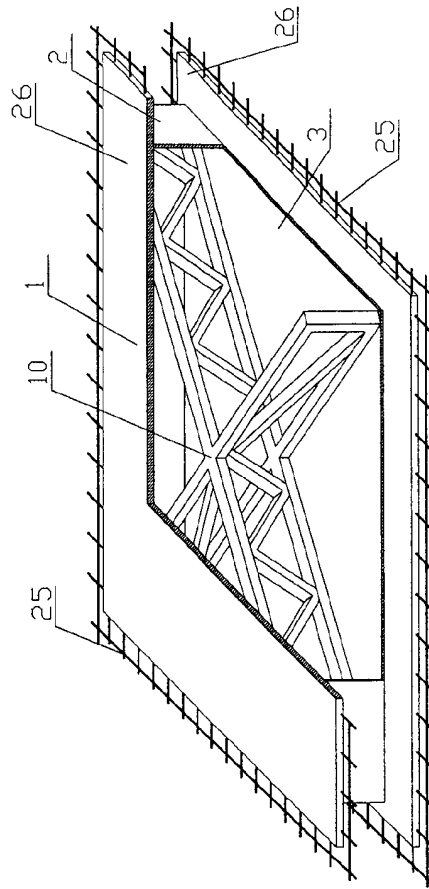


图 74

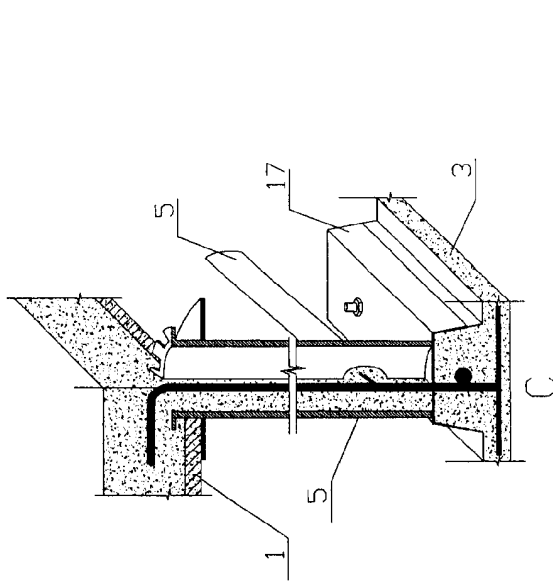


图 71

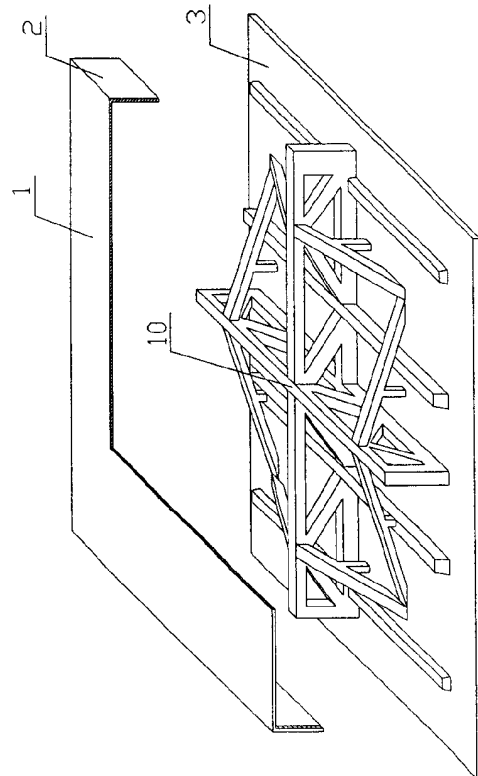


图 72

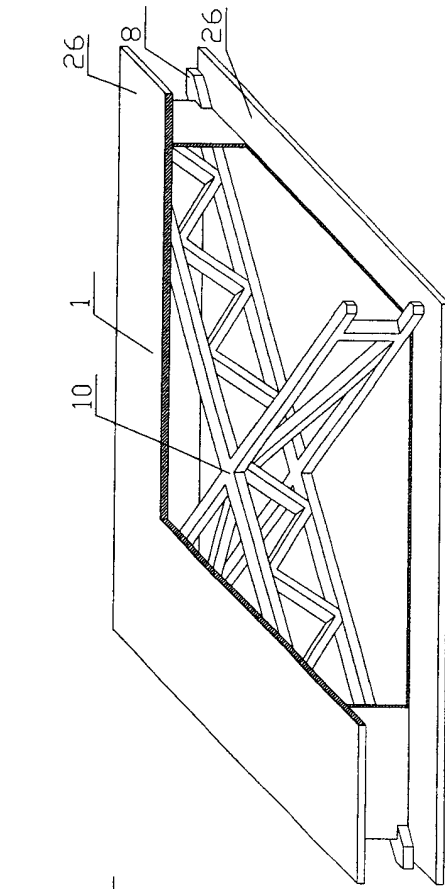


图 75

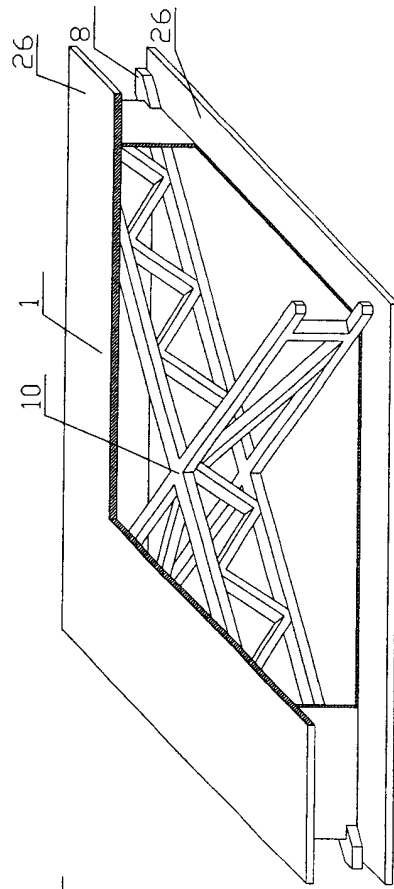


图 76