

19



Octrooiraad
Nederland

11

9500563

12 A TERINZAGELEGGING

21

Aanvraag om octrooi: 9500563

51

Int.Cl.⁶
F02B47/08, F02M21/04

22

Ingediend: 23.03.95

43

Ter inzage gelegd:
01.11.96 I.E. 96/11

71

Aanvrager(s):
Nederlandse Organisatie voor
Toegepast-Natuurwetenschappelijk Onderzoek
TNO te Delft.

72

Uitvinder(s):
Rik Silveer Geert Baert te Wommelgem(BE)
Derek Edward Beckman te Rotterdam
Rudolfus Petrus Verbeek te Naaldwijk

74

Gemachtigde:
Ir. L.C. de Bruijn c.s. te 2517 KZ Den Haag.

54

Venturimenginrichting.

57

Venturimenginrichting bestaande uit een venturi met een hoofdstroomkanaal. In het hoofdstroomkanaal zijn middelen aanwezig om een nevenfluidum in de hoofdstroom te doseren. Deze middelen omvatten een spijlorgaan waarbij het stroomafwaartse einde van het spijlorgaan van een opening is voorzien voor het toevoeren van het nevenfluidum. Het spijlorgaan is ten minste gedeeltelijk in het convergerende inlaatdeel van de venturi aangebracht.

NL A 9500563

De aan dit blad gehechte stukken zijn een afdruk van de oorspronkelijk ingediende beschrijving met conclusie(s) en eventuele tekening(en).

Venturimenginrichting

De onderhavige uitvinding heeft betrekking op een venturimenginrichting, omvattende een venturi met een hoofdstroomkanaal met tenminste een in de stroomrichting van het hoofdfluidum convergerend inlaatdeel en een
5 daaropvolgend divergerend uitlaatdeel, waarbij in de venturi middelen aanwezig zijn voor het toevoeren van een nevenfluidum, dat met het hoofdfluidum vermengd moet worden, welke middelen omvatten een spijlorgaan, dat zich tenminste over een deel in het hoofdstroomkanaal uitstrekt.

10 Een dergelijke venturimenginrichting is in de stand der techniek algemeen bekend. Deze venturimenginrichting wordt toegepast voor het mengen van bijvoorbeeld lucht en een gas. Daarbij kan dit gas een gasvormige brandstof zijn en/of uitlaatgas dat wordt teruggevoerd aan bijvoorbeeld een verbrandingsmotor. Het is eveneens mogelijk vaste deeltjes aan
15 een gasstroom toe te voeren met behulp van een dergelijk fluidum waarbij deze vaste bestanddelen in het nevenfluidum worden gedragen.

Begrepen dient echter te worden, dat de uitvinding zich richt op venturimenginrichtingen voor elke toepassing waarbij optimaal mengen van belang is.

20 Andere methoden om een nevenfluidum met een hoofdfluidum te mengen in een venturi omvatten het aanbrengen van een reeks openingen of een ringvormige opening in de wand van de venturi. Deze openingen zijn in het algemeen eveneens nabij de keel aangebracht. Verwezen wordt naar de Nederlandse octrooiaanvraag 8401537 t.n.v. aanvraagster.

25 Bij het mengen van een nevenfluidum in een hoofdfluidum door middel van een venturimenginrichting worden ten minste drie eisen gesteld. Ten eerste wordt gestreefd naar voldoende aanzuiging voor het nevenfluidum, die wordt verwezenlijkt door een vernauwing in het hoofdstroomkanaal. Ten tweede wordt gestreefd naar een optimale, d.w.z. snelle en homogene menging van het nevenfluidum in het hoofdfluidum. Terwijl anderzijds wordt
30 gestreefd naar minimaal drukverlies van de hoofdstroom.

Het drukverlies in de hoofdstroom over de menger is een gevolg van wrijvingsverliezen in de hoofdstroom (aan de wand van de venturi en van het spijlorgaan) van momentum overdracht van hoofdfluidum aan nevenfluidum en van de omzetting van kinetische energie (dynamische druk) in
35 turbulente wervels bij loslating van de stroming als gevolg van te sterke divergentie van het stromingskanaal.

Om het drukverlies bij optimale menging zoveel mogelijk te beperken wordt in de publicatie 'New Gas Mixer for Gas Engines, SAE paper 922361'

voorgesteld om de uitstroomopeningen voor het nevenfluidum in het divergerende stroomafwaartse deel van de wand van de venturi aan te brengen.

Bij deze inrichting wordt door de plaats van toevoer van het nevenfluidum het loslaten van de hoofdstroom (in het divergerende deel van de venturi) tegengewerkt met als gevolg minder turbulentie (en minder drukverlies) en daardoor sterk vertraagde menging. Bovendien vindt inbreng van nevenfluidum niet gelijkmatig verdeeld over het hoofdfluidum plaats.

Het doel van de onderhavige uitvinding is in een venturimenginrichting te voorzien, waarbij bij voldoende aanzuiging en goede menging het drukverlies in de venturi van de hoofdstroom zoveel mogelijk beperkt wordt.

Dit doel wordt bij een hierboven beschreven venturimenginrichting bereikt, doordat het zich in het hoofdstroomkanaal uitstrekkende deel van het spijlorgaan omvat een verbreed stroomopwaarts deel dat zich in de stroomrichting van het hoofdfluidum uitstrekt tot een stroomafwaarts einddeel, waarbij het gebied liggend tussen het stroomopwaartse deel en het einddeel ter plaatse van het convergerende inlaatdeel van de venturi aangebracht is.

Bij inrichtingen volgens de stand der techniek bevond het spijlorgaan zich in het meest nauwe deel, de keel, van de venturi. Daardoor werd een aanzienlijke obstructie van de stroming veroorzaakt.

De uitvinding is gebaseerd op het inzicht dat voldoende zuigkracht opgewekt dient te worden door voldoende vernauwing ter plaatse van de gastoevoer.

Bovendien verloopt het mengproces van twee fluida (in een venturimenginrichting) in drie stappen:

- 1: In de eerste stap wordt het nevenfluidum zo gelijkmatig mogelijk aan het hoofdfluidum toegevoerd. Dit kan verwezenlijkt worden met het eerder vermeld spijlorgaan. Via de uitstroomopeningen in het spijlorgaan wordt de stroom nevenfluidum opgesplitst in een aantal deelstromen. Door de plaats van deze openingen gelijkmatig te verdelen over het hoofdstroomkanaal wordt een gelijkmatige macroscopische verdeling van nevenfluidum over hoofdfluidum gerealiseerd.
- 2: In een tweede stap worden de deelstromen nevenfluidum opgebroken en over de hoofdstroom verdeeld door turbulentie (van de hoofdstroom) ter plaatse en/of stroomafwaarts van de toevoer. Door beide eerder vermelde stappen worden beide fluida in een zo kort mogelijk tijdsbestek gemengd op een schaalgrootte van de

kleinste turbulente wervels.

3: Als derde en laatste stap grijpt menging plaats door moleculaire diffusieprocessen.

Volgens de uitvinding wordt er voor gezorgd dat turbulente wervels, en dus drukverlies, enkel dáár optreden waar nevenfluïdum wordt toegevoegd aan de hoofdstroom; dit is stroomafwaarts van de uitstroomopening. Om stroomopwaartse loslating van de hoofdstroming te vermijden, dient de dwarsdoorsnede van de menger tot op dit punt te convergeren, óf niet meer dan de eerder vermelde kritische waarde van divergentie te vertonen. Een convergerende dwarsdoorsnede leidt immers tot een versnelling van de stroming en tot stabiele grenslagen.

Het is mogelijk de convergentie van de venturi bij het inlaatdeel en het toelopen van het spijlorgaan tot aan de toevoer van het nevenfluïdum zodanig uit te voeren, dat het vrije doorstroomoppervlak ter plaatse a) convergerend is, of b) eerst convergerend en daarna constant, of c) eerst convergerend en daarna in geringe mate divergerend. Deze divergentie moet evenwel beneden de kritische waarde blijven, waarbij de stroming de wand van de venturi en/of van het spijlorgaan loslaat.

Met het oog op een gelijkmatige toevoer van nevenfluïdum over de hoofdstroom dient de dwarsdoorsnede van het spijlorgaan voldoende groot te zijn ten opzichte van de uitstroomoppervlakte van het nevenfluïdum. Samen met de eis tot convergentie van de dwarsdoorsnede van de menger (tot aan de plaats van uitstromen van nevenfluïdum) betekent dit dat de dwarsdoorsnede van het spijlorgaan na een eerste snelle toename vervolgens afneemt in de stroomrichting. De plotselinge doorsnede- verandering aan het einde van het spijlorgaan (die het drukverlies grotendeels bepaalt) is daarmee zo klein mogelijk.

Het spijlorgaan kan alle in de stand der techniek bekende gedaanten hebben en kan bijvoorbeeld cilindrisch uitgevoerd zijn.

Bij voorkeur is dit zodanig uitgevoerd, dat na een verbreed stroomopwaarts deel het spijlorgaan in stroomrichting convergeert.

De opening of openingen in het spijlorgaan kunnen zijdelings aangebracht zijn zoals in de stand der techniek, d.w.z. zich radiaal ten opzichte van de hoofdstroom fluïdum uitstrekken.

Bij voorkeur wordt deze opening of openingen bij het einde aangebracht en strekt of strekken zich in axiale richting in de richting van de hoofdstroomfluïdum uitstrekken. Hierdoor zijn de uitstroomverliezen van het nevenfluïdum en ongewenste verstoring van de stroming van het hoofdfluïdum bijzonder beperkt. Anderzijds wordt voldoende turbulentie

veroorzaakt nabij het einddeel om in optimale menging van het nevenfluidum te voorzien.

Het spijlorgaan kan een of meer spijlelementen omvatten, die elkaar al dan niet kunnen kruisen.

5 Zoals hierboven aangegeven, kan het spijlorgaan elke gedaante hebben die stromingstechnisch acceptabel is. Zo is het mogelijk het stroomopwaartse deel van het spijlorgaan een gebolde vorm te geven.

Bij voorkeur bevindt het einddeel van het spijlorgaan, waar de gas-
toevoer van nevenfluidum plaatsvindt, zich nabij de nauwste sectie van de
10 venturi aan het einde van de convergerende sectie, omdat de zuigkracht daar het grootst is.

De uitvinding zal hieronder aan de hand van een in de tekening afgebeeld uitvoeringsvoorbeeld nader verduidelijkt worden. Daarbij toont:

Fig. 1 schematisch in dwarsdoorsnede een voorkeursuitvoeringsvorm
15 van de uitvinding;

Fig. 2 een dwarsdoorsnede volgens de lijn II-II in fig. 1.

De inrichting volgens de uitvinding is in fig. 1 in zijn geheel met
1 aangegeven. Deze omvat een hoofdstroomkanaal 2 bestaande uit een in-
laatdeel 3, dat covergerend is uitgevoerd, een cilindrisch deel 12 en een
20 uitlaatdeel 4, dat divergerend is uitgevoerd.

Hoewel in de hier getoonde uitvoering het convergerende en diverge-
rende deel niet direkt op elkaar aansluiten, is het mogelijk dat daartus-
sen een cilindrisch deel 12 is opgenomen. De venturi 1 is uitgevoerd om
in een ringvormig verdeelkanaal te voorzien, dat verbonden is met een
25 toevoer 11 voor een nevenfluidum. In de wand van het convergerende deel 3
zijn openingen 10 aangebracht, die in verbinding staan met een spijlor-
gaan, bestaande uit spijlelementen 5, 6. Deze spijlelementen hebben een
van voren gebold stroomopwaarts deel 7 en lopen vandaar konisch toe en
eindigen in een sleufvormige opening 9. Deze opening 9 bevindt zich nabij
30 het nauwste deel van de venturi en is in einddeel 8 aangebracht. Deze
opening 9 kan door een reeks gaten vervangen worden.

Nevenfluidum afkomstig van toevoeropening 11 beweegt door de ruimte
binnen de venturi en opening 10 in de spijlelementen 5, 6 en stroomt ver-
volgens bij 9 uit in het hoofdfluidum om daarmee gemengd te worden.

35 Om loslating van de stroming te voorkomen, dient het dwarsdoorsnede-
oppervlak C van de hoofdstroom ter plaatse van de spijlelementen, tussen
deel 7 en 8, bij voorkeur convergerend te zijn of niet meer aan een kri-
tische waarde te divergeren.

Hoewel het vrije dwarsdoorsnedeoppervlak ter plaatse van de uit-

stroomopening van het nevenfluidum bij voorkeur het kleinst is om een maximaal zuigeffekt te verkrijgen, is het mogelijk dat stroomopwaarts een kleiner dwarsdoorsnedeoppervlak aangetroffen wordt. Daarbij is het essentieel dat de divergentie niet zodanig is, dat de stroming loslaat.

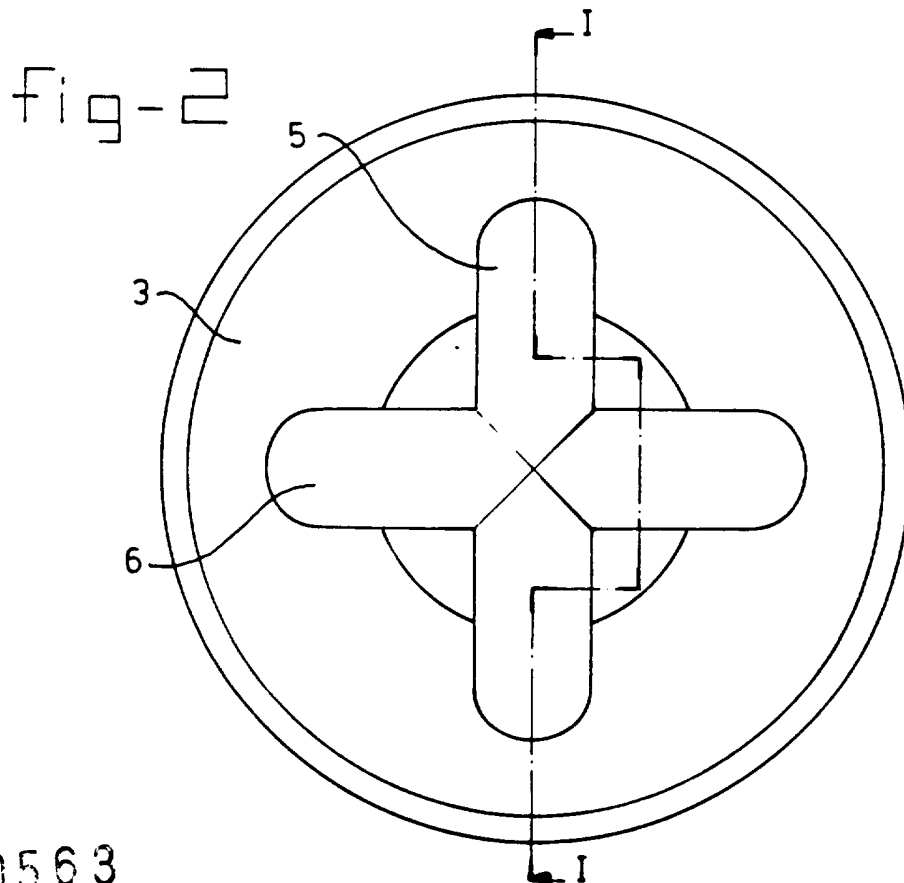
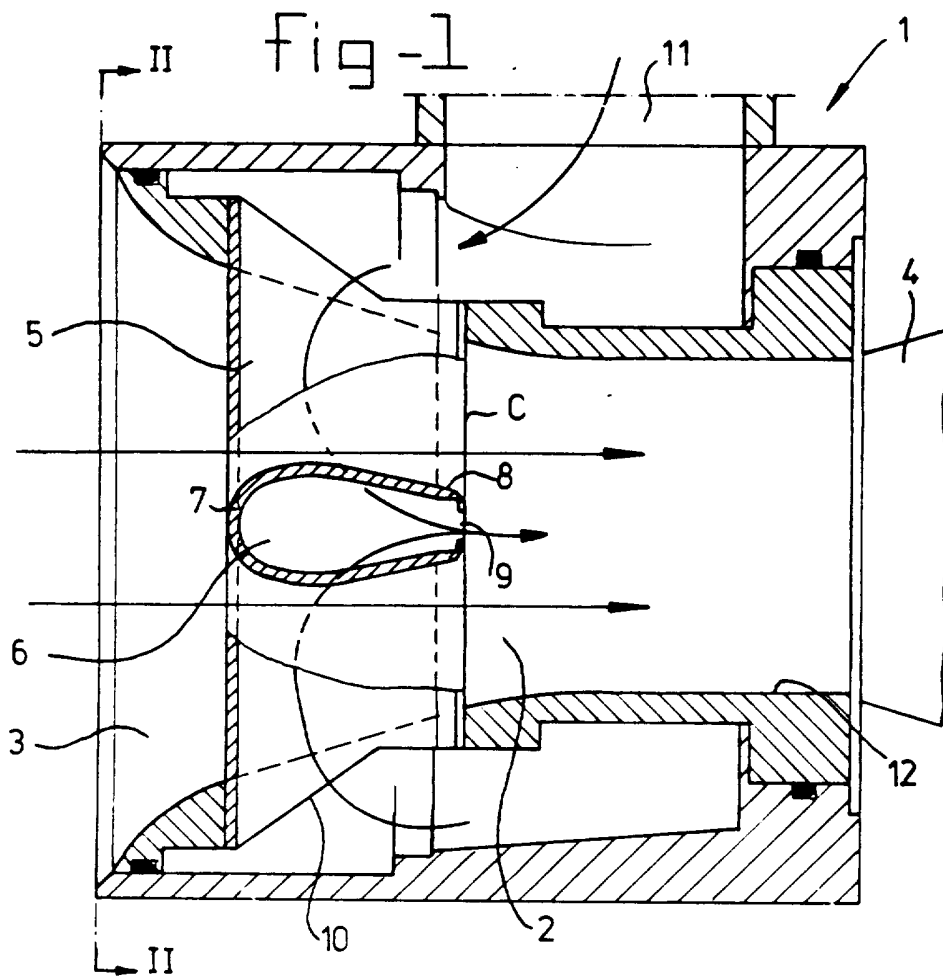
5 Hoewel de uitvinding hierboven aan de hand van een voorkeursuitvoering is beschreven, dient begrepen te worden, dat daaraan talrijke wijzigingen kunnen worden aangebracht, die voor de vakman voor de hand liggend zijn, zonder buiten het bereik van de conclusies te geraken.

10 Zo is het mogelijk de venturi op alle in de stand der techniek bekende wijzen uit te voeren. Bovendien kan het spijlorgaan een enkel element omvatten of meer dan twee elementen, die elkaar al dan niet kunnen kruisen. De gedaante van elk spijlelement kan al naar gelang de behoefte worden aangepast en behoeft niet noodzakelijkerwijs in stroomrichting vanaf het stroomopwaartse deel convergerend te zijn.

15

Conclusies

1. Venturimenginrichting (1) omvattende een venturi met een hoofdstroomkanaal (2) met tenminste een in de stroomrichting van het hoofdfluidum convergerend inlaatdeel (3) en een daaropvolgend divergerend uitlaatdeel (4), waarbij in de venturi middelen aanwezig zijn voor het toevoeren van een nevenfluidum, dat met het hoofdfluidum vermengd moet worden, welke middelen omvatten een spijlorgaan (5,6) dat zich tenminste over een deel in het hoofdstroomkanaal uitstrekt, met het kenmerk, dat het zich in het hoofdstroomkanaal uitstreckende deel van het spijlorgaan omvat een verbreed stroomopwaarts deel (7) dat zich in de stroomrichting van het hoofdfluidum uitstrekt tot een stroomafwaarts einddeel (8), waarbij het gebied liggend tussen het stroomopwaartse deel en het einddeel ter plaatse van het convergerende inlaatdeel van de venturi aangebracht is.
2. Venturimenginrichting volgens conclusie 1, waarbij het stroomopwaartse deel (7) toeloopt tot het einddeel (8), dat versmald is uitgevoerd.
3. Venturimenginrichting volgens een van de voorgaande conclusies, waarbij het spijlorgaan bij het einddeel voorzien is van tenminste een zich in hoofdzaak in de stroomrichting van het hoofdfluidum uitstreckende opening (9), die in verbinding staat met de toevoer (11) voor het nevenfluidum.
4. Inrichting volgens een van de voorgaande conclusies, waarbij het spijlorgaan een aantal elkaar kruisende spijlelementen (5,6) omvat.
5. Inrichting volgens een van de voorgaande conclusies, waarbij het stroomopwaartse deel (7) een gekromde gedaante heeft.
6. Inrichting volgens een van de voorgaande conclusies, waarbij het vrije doorstroomoppervlak (C) nabij het einddeel van het hoofdkanaal kleiner is dan op enige plaats stroomopwaarts daarvan.
7. Inrichting volgens conclusie 7, waarbij het vrije doorstroomoppervlak (C) nabij het einddeel van het hoofdkanaal kleiner of gelijk is dan op enige plaats stroomafwaarts daarvan.
8. Inrichting volgens een van de voorgaande conclusies 1-5, waarbij het vrije doorstroomoppervlak (C) nabij het einddeel tenminste even groot is als het vrije doorstroomoppervlak in het gebied tussen het einddeel en het stroomopwaartse deel van het spijlorgaan.



9500563