



(12) 发明专利申请

(10) 申请公布号 CN 103978811 A

(43) 申请公布日 2014. 08. 13

(21) 申请号 201310051809. 2

(22) 申请日 2013. 02. 09

(71) 申请人 聂音弟

地址 518110 广东省深圳市观澜横坑路石角
头 5 号第二工业区

(72) 发明人 聂音弟

(74) 专利代理机构 苏州市新苏专利事务所有限
公司 32221

代理人 杨晓东

(51) Int. Cl.

B43K 27/00 (2006. 01)

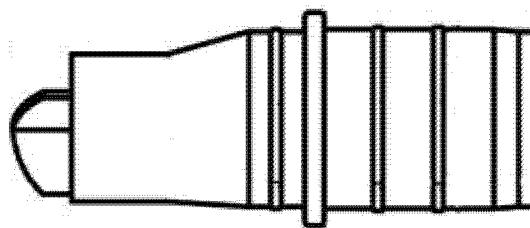
权利要求书1页 说明书3页 附图2页

(54) 发明名称

一种多色彩笔

(57) 摘要

本发明提供一种多色彩笔,包括笔杆,所述笔杆分为上笔杆和下笔杆,所述多色彩笔还包括插笔件所述插笔件一端连接所述下笔杆,另一端连接所述上笔杆,所述插笔件的内腔室被区分为复数个独立孔腔,所述复数个独立孔腔能够各自连接一个独立笔芯,使得所述笔芯彼此互不接触。此装置具有结构简单,使用方便,操作灵活的特点。



1. 一种多色彩笔,包括笔杆(1),所述笔杆(1)分为上笔杆(2)和下笔杆(3),其特征在于:所述多色彩笔还包括插笔件(10)所述插笔件(10)一端连接所述下笔杆(3),另一端连接所述上笔杆(2),所述插笔件(10)的内腔室被区分为复数个独立孔腔,所述复数个独立孔腔能够各自连接一个独立笔芯,使得所述笔芯彼此互不接触。

2. 如权利要求1所述的多色彩笔,其特征在于:所述插笔件(10)包括连接部(4)和握持部(6),所述连接部(4)与所述下笔杆(3)一端相连,所述连接部(4)的外壁上设置有一条或复数条凸纹。

3. 如权利要求1所述的多色彩笔,其特征在于:所述插笔件(10)上设置有分隔墙(5),所述分隔墙(5)高于所述握持部(6)。

4. 如权利要求2所述的多色彩笔,其特征在于:所述下笔杆(3)的内壁上也设置有复数条凸纹,所述连接部(4)的外壁上的凸纹与所述下笔杆(3)的内壁上的凸纹相匹配密封。

5. 如权利要求1所述的多色彩笔,其特征在于:所述握持部(6)设置有凸纹,所述握持部(6)的凸纹能够与所述上笔杆的内腔相配合连接。

6. 如权利要求1所述的多色彩笔,其特征在于:所述独立孔腔内还设置有内孔(7),所述内孔(7)周围设置有通气孔(8)。

7. 如权利要求2所述的多色彩笔,其特征在于:所述连接部(4)和握持部(6)之间设置有隔断部(11),所述下笔杆(3)一端与所述连接部(4)相连,抵触至所述隔断部(11)。

8. 一种多色彩笔笔头,其特征在于:复数个所述笔头(9)能够分别与权利要求1所述复数个独立孔腔相配合。

9. 如权利要求8所述的笔头,其特征在于:所述笔头(9)边沿为圆弧、直边或圆弧与直边组合的形状。

一种多色彩笔

【技术领域】

[0001] 本发明涉及一种多色笔,尤其涉及一种由多个笔头组合而成的多色彩笔。

【背景技术】

[0002] 多色彩笔形状多样,但目前市场上的多色彩笔的每个笔头都是单独的结构,往往在使用过程中,只能单独使用一种颜色,或使用多种颜色的一种混合色,且不可根据需要更换笔头。

【发明内容】

[0003] 本发明的目的在于提供一种多色彩笔。其包括笔杆,所述笔杆分为上笔杆和下笔杆,所述多色彩笔还包括插笔件所述插笔件一端连接所述下笔杆,另一端连接所述上笔杆,所述插笔件的内腔室被区分为复数个独立孔腔,所述复数个独立孔腔能够各自连接一个独立笔芯,使得所述笔芯彼此互不接触。

[0004] 根据本发明的一个实施例,所述插笔件包括连接部和握持部,所述连接部与所述下笔杆一端相连,所述连接部的外壁上设置有一条或复数条凸纹。

[0005] 根据本发明的一个实施例,所述插笔件上设置有分隔墙,所述分隔墙高于所述握持部。

[0006] 根据本发明的一个实施例,所述下笔杆的内壁上也设置有复数条凸纹,所述连接部的外壁上的凸纹与所述下笔杆的内壁上的凸纹相匹配密封。

[0007] 根据本发明的一个实施例,所述握持部设置有凸纹,所述握持部的凸纹能够与所述上笔杆的内腔相配合连接。

[0008] 根据本发明的一个实施例,所述独立孔腔内还设置有内孔,所述内孔周围设置有通气孔。

[0009] 根据本发明的一个实施例,所述连接部和握持部之间设置有隔断部所述下笔杆一端与所述连接部相连,抵触至所述隔断部。

[0010] 根据本发明的一个实施例,复数个所述笔头能够分别与权利要求 1 所述复数个独立孔腔相配合。

[0011] 根据本发明的一个实施例,所述笔头边沿为圆弧、直边或圆弧与直边组合的形状。

[0012] 本发明有益效果:与现有技术相比,本发明的一种多色彩笔,包括笔杆所述笔杆分为上笔杆和下笔杆其特征在于:所述多色彩笔还包括插笔件所述插笔件一端连接所述下笔杆,另一端连接所述上笔杆,所述插笔件的内腔室被区分为复数个独立孔腔,所述复数个独立孔腔能够各自连接一个独立笔芯,使得所述笔芯彼此互不接触。此装置具有结构简单,使用方便,操作灵活的特点。

【附图说明】

[0013] 图 1 是本发明一种多色彩笔的主视图。

- [0014] 图 2 是本发明一种多色彩笔的立体图。
- [0015] 图 3 是本发明一种多色彩笔中插笔件的主视图。
- [0016] 图 4 是本发明一种多色彩笔中插笔件的左视图
- [0017] 图 5 是本发明一种多色彩笔中插笔件的右视图。
- [0018] 图 6 是本发明一种多色彩笔中插笔件的立体图。
- [0019] 图 7 是本发明一种多色彩笔中插笔件的立体图。
- [0020] 图 8 是本发明一种多色彩笔中上笔杆的立体图。
- [0021] 图 9 是本发明一种多色彩笔中笔头的立体图。

【具体实施方式】

[0022] 此处所称的“一个实施例”或“实施例”是指可包含于本发明至少一个实现方式中的特定特征、结构或特性。在本说明书中不同地方出现的“在一个实施例中”并非均指同一个实施例，也不是单独的或选择性的与其他实施例互相排斥的实施例。

[0023] 请参阅图 1 至图 3 所示，其显示本发明的一个实施例的本发明一种多色彩笔的主视图、立体图及插笔件的主视图。如图 1-3 所示，一种多色彩笔，包括笔杆 1，所述笔杆 1 分为上笔杆 2 和下笔杆 3 所述多色彩笔还包括插笔件 10 所述插笔件 10 一端连接所述下笔杆 3，另一端连接所述上笔杆 2，所述插笔件 10 的内腔室被区分为复数个独立孔腔，以便完全分割开每只拼接笔头；所述复数个独立孔腔能够各自连接一个独立笔芯，使得所述笔芯彼此互不接触，以便笔芯颜色保持单一。

[0024] 如图 3 所示，所述插笔件 10 包括连接部 4 和握持部 6，所述连接部 4 与所述下笔杆 3 一端相连，所述连接部 4 的外壁上设置有一条或复数条凸纹。如图 3 所示，所述插笔件 10 上设置有分隔墙 5，所述分隔墙 5 高于所述握持部 6。若插笔件 10 在连接插笔件 10 与下笔杆 3 的部位的形状为三角形，则下笔杆 3 在连接插笔件 10 与下笔杆的部位形状也为三角形。同样，此两处形状也可以同为多边形、圆形、椭圆形等本领域技术人员能够想到的任何形状。这些凸纹线、凹纹线的设置可以增加紧密度，以便插笔件 10 插入下笔杆 3 时保证不松动。

[0025] 如图 1、3 所示，所述下笔杆 3 的内壁上也设置有一条或复数条凸纹，所述连接部 4 的外壁上的凸纹与所述下笔杆 3 的内壁上的凸纹位置相匹配密封。如图 3 所示，所述握持部 6 设置有凸纹，所述握持部 6 的凸纹能够与所述上笔杆的内腔相配合连接。

[0026] 请参阅图 5 所示，其显示本发明的一个实施例一种多色彩笔中插笔件的右视图。如图 5 所示，所述独立孔腔内还设置有内孔 7，所述内孔 7 周围设置有通气孔 8 以保证在书写时候空气对流通畅。

[0027] 请参阅图 3、6、7 所示，其显示本发明的一个实施例一种多色彩笔中插笔件的主视图、立体图。如图 6 所示，所述连接部 4 和握持部 6 之间设置有隔断部 11，所述下笔杆 3 一端与所述连接部 4 相连，抵触至所述隔断部 11，以用来区分连接部和握持部，并保证在连接下笔杆 3 及上笔杆 2 时保持进出适度。请参阅图 9 所示，其显示本发明的一个实施例一种多色彩笔中笔头的立体图。如图 9 所示本发明还在于保护一种多色彩笔笔头，其复数个所述笔头 9 能够分别与上面所述复数个独立孔腔相配合。在本发明中，所述笔头 9 边沿为圆弧、直边或圆弧与直边组合的形状。笔头 9 可为固体颜色文具或为渗透墨水的纤维笔头构

成,固体颜色文具可为彩色铅笔、蜡笔、油画棒等,渗透墨水的纤维笔头可以为水彩笔、毛刷笔等。笔头 9 形状大小相同或不同。笔头 9 的水平截面能够为梯形、矩形、扇形等本领域技术人员任何可以想到的形状。

[0028] 在本发明的一个实施例中,所述复数个相同或不同宽度、相同高度,相同长度的拼接笔头所组成的笔头 9 为不规则多面体,即边沿为圆弧、直边或圆弧与直边组合的形状。在本发明的一个实施例中,笔头 9 截面能够为菱形、三角形、梯形。

[0029] 在本发明的一个实施例中,所述笔头 9 为复数个相同或不同度数的形状为扇形、圆形,多边形,或者不规则形状的拼接笔头组合而成的中心角度为 360 度的笔头 9。尤其是由三个分别为 120 度角的拼接笔头组合成的完整笔头 9 最为合适,作为另一种变形,拼接笔头的角度可以为各不相同的其他度数,但其构成的完整笔头 9 的中心角度为 360 度。

[0030] 此种多色彩笔可以借助书写的角度,使同一只多色彩笔可以变化出一到多个颜色,能够随机性调和出意想不到的颜色组合,每个颜色都可以按书写停留的时间、角度将每个颜色自动调节比例,混合在纸或被书写的表面上。

[0031] 在本发明的各实施例中拼接笔头的大小及形状数量,可以根据使用目的来任意设置。

[0032] 本发明的多色彩笔,为单笔杆组合性笔头设计,能够根据书写的方向同时创造出随机性、多变化的颜色组合,还可以更换笔头,既做固体绘画、写字工具,又做液体绘画、写字工具。具有结构简单,使用方便,操作灵活的特点。

[0033] 上述说明已经充分揭露了本发明的具体实施方式。需要指出的是,熟悉该领域的技术人员对本发明的具体实施方式所做的任何改动均不脱离本发明的权利要求书的范围。相应地,本发明的权利要求的范围也并不仅仅局限于前述具体实施方式。

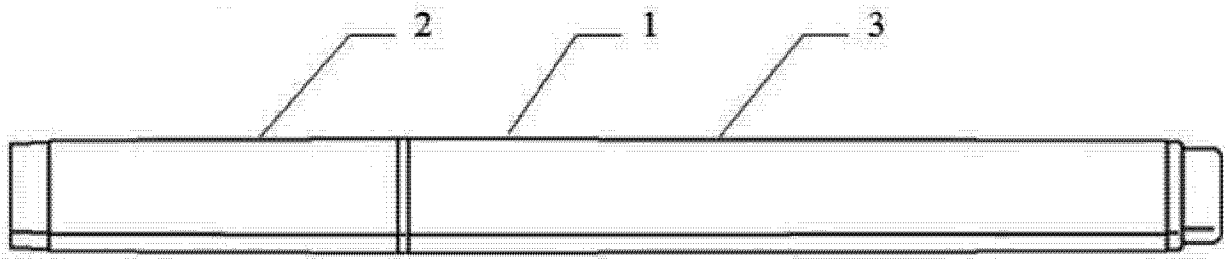


图 1

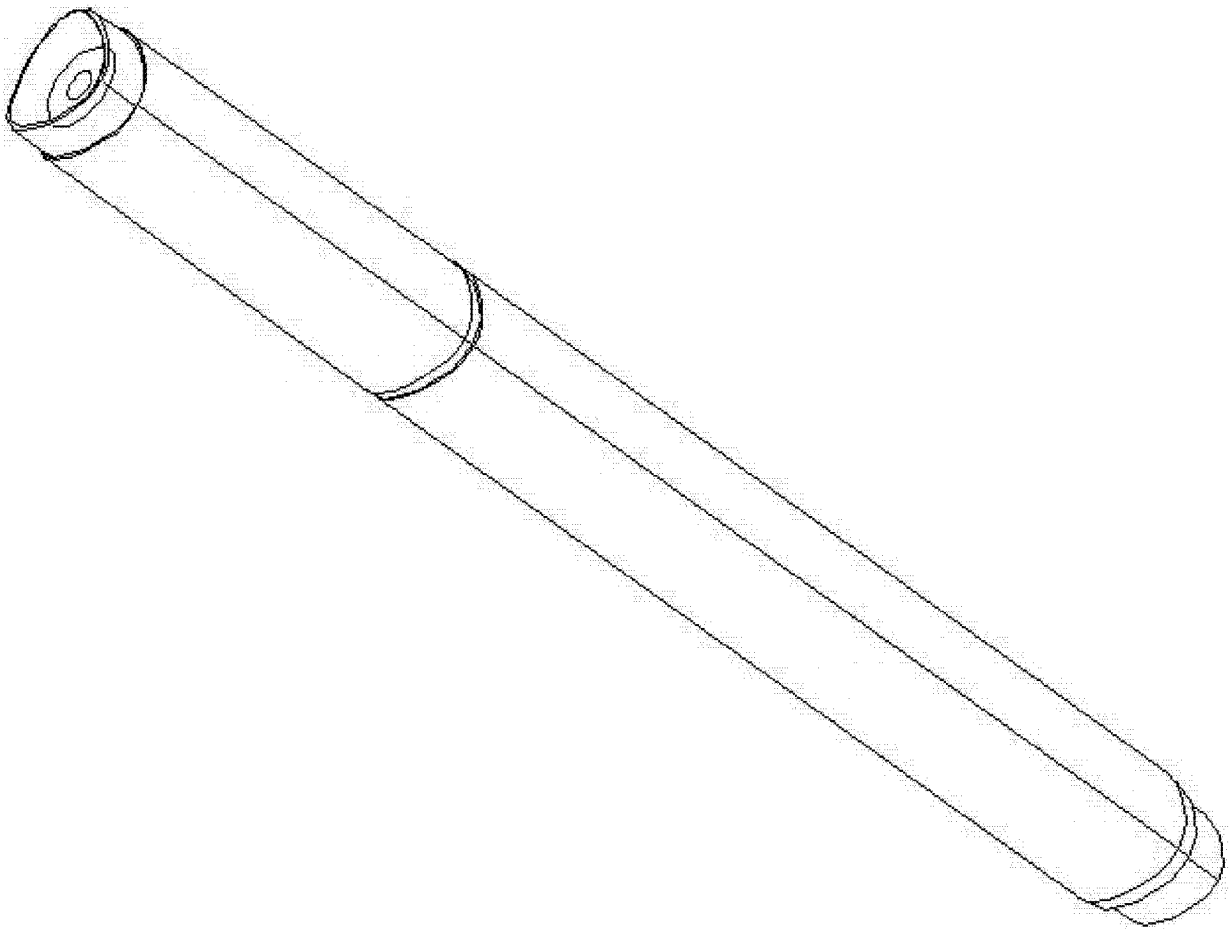


图 2

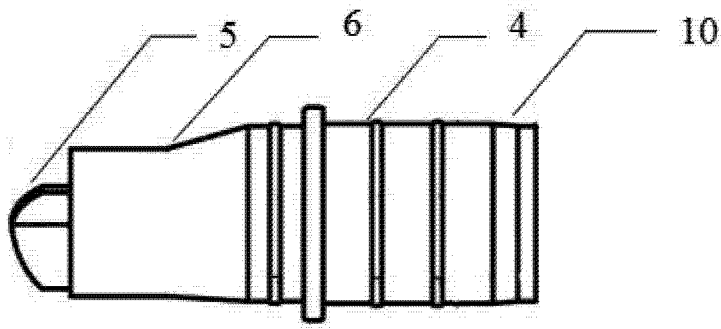


图 3

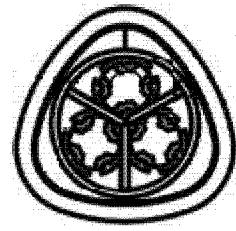


图 4

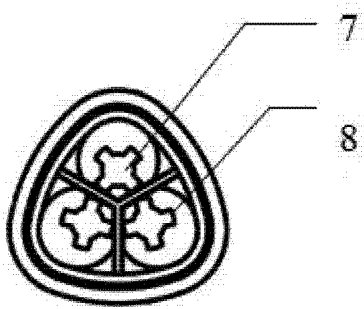


图 5

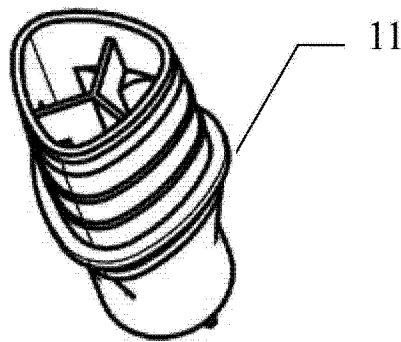


图 6

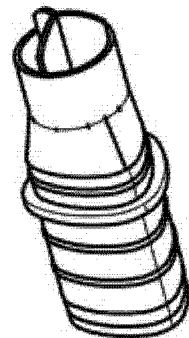


图 7

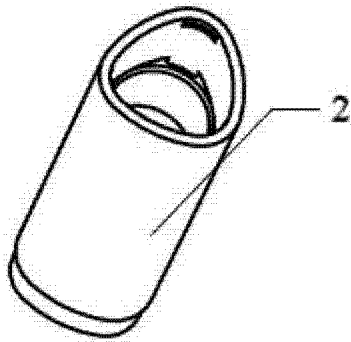


图 8

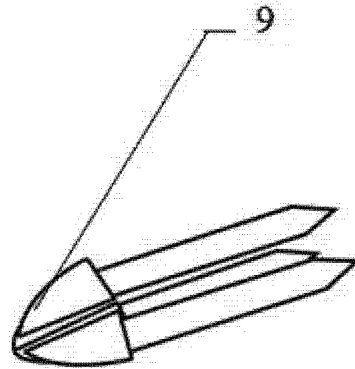


图 9