

19



OFICINA ESPAÑOLA DE
PATENTES Y MARCAS

ESPAÑA



11 Número de publicación: **2 973 942**

51 Int. Cl.:

A41C 3/00 (2006.01)

A41C 3/14 (2006.01)

12

TRADUCCIÓN DE PATENTE EUROPEA

T3

86 Fecha de presentación y número de la solicitud internacional: **20.04.2018 PCT/GB2018/051048**

87 Fecha y número de publicación internacional: **25.10.2018 WO18193270**

96 Fecha de presentación y número de la solicitud europea: **20.04.2018 E 18721122 (2)**

97 Fecha y número de publicación de la concesión europea: **06.12.2023 EP 3612046**

54 Título: **Sujetador**

30 Prioridad:

20.04.2017 GB 201706335
21.02.2018 GB 201802764

45 Fecha de publicación y mención en BOPI de la traducción de la patente:
25.06.2024

73 Titular/es:

CREATIVE LINGERIE LIMITED (100.0%)
York House Place Farm
Wheathampstead, Hertfordshire AL4 8SB, GB

72 Inventor/es:

MISSELDINE, JEANETTE

74 Agente/Representante:

SÁEZ MAESO, Ana

ES 2 973 942 T3

Aviso: En el plazo de nueve meses a contar desde la fecha de publicación en el Boletín Europeo de Patentes, de la mención de concesión de la patente europea, cualquier persona podrá oponerse ante la Oficina Europea de Patentes a la patente concedida. La oposición deberá formularse por escrito y estar motivada; sólo se considerará como formulada una vez que se haya realizado el pago de la tasa de oposición (art. 99.1 del Convenio sobre Concesión de Patentes Europeas).

DESCRIPCIÓN

Sujetador

5 Campo de la Invención

La presente invención se refiere, en general, a sujetadores, en particular, a sujetadores para mujeres con una figura más completa y de talla grande, y más específicamente, a sujetadores para mujeres con una figura más completa y de talla grande para usar durante actividades deportivas.

10

Antecedentes de la Invención

Las mujeres de figura más completa y talla grande generalmente tienen senos más grandes que necesitan ser sujetados. Por lo tanto, los sujetadores para mujeres de talla grande y de tallas grandes tienden a ser más estructurados para proporcionar el nivel de soporte necesario para los senos más grandes.

15

El problema es que a medida que el tamaño del pecho aumenta, el busto tiende a rebotar y moverse más que en un busto más pequeño. Esto a menudo resulta en dolor para la mujer que desea participar en actividades deportivas, ya que se ejerce presión sobre el músculo pectoral con el movimiento de rebote vertical de mujeres con figuras más completas y de talla grande.

20

Este problema es mucho peor en mujeres de talla grande, ya que el sostén, al ajustarse alrededor del cuerpo para brindar soporte, hace que el busto sea empujado hacia arriba o aplanado en un intento por reducir el movimiento.

25

Además, la mayoría de los sujetadores deportivos no son lo suficientemente funcionales y de apoyo, ya que el problema vertical del movimiento no ha sido considerado lo suficiente en las marcas tradicionales de sujetadores y la mujer promedio ha perdido toda confianza en los productos disponibles para usar mientras participa en actividades deportivas.

30

El uso de sujetadores incómodos puede provocar un importante caída del busto, ya que los músculos se someten a una presión tremenda.

35

El documento US2012/122370 (STURDY GIRL SPORTS LLC) describe una estructura de soporte para un sujetador que incluye una capa de soporte estructural de dos capas que tiene una capa en forma de m de tejido de compresión, formando aberturas izquierda y derecha a lo largo de un aspecto inferior de la capa en forma de m, y una capa en forma de w de tejido de compresión, formando aberturas izquierda y derecha a lo largo de un aspecto superior de la capa en forma de w. Las capas en forma de m y w se unen de tal manera que las aberturas izquierda y derecha de cada capa se superponen para formar bolsillos izquierdo y derecho para acomodar al menos una parte de los senos izquierdo y derecho del usuario. La estructura de soporte encapsula y separa los senos. Cuando se unen con tiras de un sujetador deportivo o una parte superior, la capa de soporte estructural de dos capas proporciona un soporte tipo banda para los senos. El tejido compresivo del sujetador o top comprime los senos hacia el pecho del usuario; por lo tanto, un sujetador o top que incorpora la estructura de soporte proporciona soporte tridireccional a través de la encapsulación, suspensión y compresión.

40

45

El documento US2006/252346 (NIKE INC) describe un sujetador deportivo que tiene una estructura unitaria y contigua hecha de un material laminado y moldeado de ingeniería que proporciona soporte ligero, transpirable y control de movimiento. El marco comprende zonas elásticas, no elásticas y de refuerzo en diferentes áreas del sujetador e incluye una banda de pecho integrada, tirantes y un exoesqueleto frontal al que se sujetan las copas moldeadas. El exoesqueleto comprende una correa de compresión ajustable que se extiende a lo largo del frente y hacia abajo hasta un punto central delantero de la banda del pecho. La banda de compresión proporciona compresión y soporte ajustables y separación completa de los senos. Las copas moldeadas y el exoesqueleto logran tanto la encapsulación de cada seno como la compresión de los senos para el control del movimiento. Las áreas de ajuste de la correa de compresión, las correas de hombro y el área de cierre trasero están provistas de un gancho resistente que se recibe selectivamente en una serie de ranuras de ajuste o perforaciones alineadas.

50

55

Resumen de la Invención

De acuerdo con la presente invención se proporciona un sujetador según las reivindicaciones adjuntas 1 a 14.

60

El sujetador comprende un soporte, dos tirantes y dos copas de espuma preformadas moldeadas cada una para recibir un pecho, cada una de las copas tiene una sección de borde de axila, una sección de borde de escote, una sección de borde central, un vértice y una sección de borde alrededor de la copa, en donde el sujetador además comprende un panel de control en forma de Y que se extiende generalmente desde los tirantes a través de la parte superior de la sección de borde de escote de cada una de las copas y hacia abajo por la sección de borde central de cada una de las copas hasta el soporte, en donde el soporte comprende una banda inferior, dos paneles laterales que se extienden desde la banda inferior y dos alas que se extienden desde los paneles laterales, en donde el panel

65

de control en forma de Y, los dos paneles laterales y la banda inferior cada uno comprende una tela rígida de doble unión y el panel de control en forma de Y se conecta a la banda inferior del soporte y rodea las secciones de borde de escote y las secciones de borde central de las copas.

5 En una alternativa, los paneles laterales se forman de forma integral con las alas, en otra alternativa se proporciona una costura lateral para conectar los paneles laterales con las alas, la costura lateral puede ser vertical o inclinada. En una alternativa adicional, la costura lateral puede estar provista de un hueso u otra estructura con relieve.

Preferiblemente, la sección alrededor de la copa de las copas está provista de un alambre.

10 Un tejido de doble enlace comprende dos o más piezas de tela que han sido pegadas o unidas para formar un laminado. Preferiblemente, el tejido de doble enlace comprende dos o más piezas de tela que han sido pegadas o unidas utilizando un sistema de unión por fusión en caliente para formar un laminado. Preferiblemente, el tejido es total o completamente rígido. Preferiblemente, el tejido comprende un tejido de construcción de entrelazado. Preferiblemente, el tejido comprende 100 % poliamida. Preferiblemente, el tejido comprende un tejido de Nylon con construcción de entrelazado. Preferiblemente, el tejido comprende un tejido de Nylon con construcción de entrelazado que es completamente rígido. La ventaja de la tela de poliamida 100 % es que no tiene una capacidad inherente para estirarse, lo que la hace fuerte y rígida cuando se lamina.

20 La ventaja de utilizar una tela de construcción rígida que está unida en un laminado esencial y diferente de otras cualidades significa que es más gruesa y robusta, rígida y resistente que una sola capa de tela. El pegamento es una técnica de laminación que une dos o más capas de tela juntas.

25 Preferiblemente, el panel de control en forma de Y consta de dos secciones de media Y en posición vertical que son imágenes especulares y están conectadas entre sí.

Preferiblemente, las secciones de imagen especular se cosen juntas para crear el panel de control en forma de Y. Al crear el panel de control en forma de Y en dos secciones de imagen especular, las secciones pueden curvarse y permiten que las secciones se ajusten al cuerpo para separar el busto. La razón por la cual la mayoría de los sujetadores no funcionan bien es que el busto no está separado.

30 Preferiblemente, el panel de control en forma de Y es una imagen especular con una costura central en forma de Y en el medio. Esta costura tira y sostiene el sujetador hacia la caja torácica, separando así el busto y evitando el efecto de salchicha habitualmente llamado "monoboob". La costura del espejo en la parte delantera, junto con la tela de construcción robusta unida, encapsula el sujetador alrededor del busto y mantiene su posición y evita cualquier movimiento.

Alternativamente, el panel de control en forma de Y comprende una sola sección.

40 Preferiblemente, el panel de control en forma de Y está conectado a las copas con costura. En su lugar, el panel de control en forma de Y está conectado a las copas con pegamento adhesivo, o cualquier otro método adecuado que sea permanente y resistente.

45 Preferiblemente, el panel de control en forma de Y alrededor de las correas y el escote está rematado con un ribete elástico, que evita el roce.

Breve descripción de las figuras

50 Las figuras adjuntas, que se incorporan y forman parte de esta memoria descriptiva, ilustran realizaciones de la invención y, junto con una descripción general de la invención proporcionada anteriormente y la descripción detallada de las realizaciones proporcionada a continuación, sirven para explicar los principios de la invención.

55 La Figura 1 ilustra una vista frontal de un sujetador de la presente invención de acuerdo con una primera realización. La Figura 2 ilustra una vista frontal de un sujetador de la presente invención de acuerdo con una segunda realización.

Descripción Detallada de la Invención

60 La Figura 1 ilustra un sujetador 10 de acuerdo con una primera realización de la presente invención. El sujetador 10 tiene dos copas 12 para sostener los senos, una base 18 formada por una banda inferior 20 y dos paneles laterales 22, dos alas 14 (solo se ve una parte de cada una en esta figura) que envuelven el torso del usuario, dos tirantes 16 y un panel de control en forma de Y 24. En una alternativa, los paneles laterales 22 se forman de forma integral con las alas 14, en otra alternativa se proporciona una costura lateral 42 para conectar los paneles laterales 22 a las alas 14, como se ilustra en la Figura 1, la costura lateral 42 puede ser vertical como se ilustra en la Figura 1 o inclinada. En una alternativa adicional, la costura lateral 42 puede estar provista de un hueso u otra estructura con relieve (no ilustrada).

ES 2 973 942 T3

- 5 Las alas 14 pueden cerrarse en la parte posterior mediante un sistema de cierre de gancho y ojo. El tipo de sistema de cierre no se limita a un sistema de cierre de gancho y ojo, este es simplemente el sistema de cierre más comúnmente utilizado en sujetadores. Además, como alternativa, las alas 14 pueden no tener una abertura y simplemente ser una banda continua que el usuario coloca en su lugar al ponerse el sujetador por encima de la cabeza, por ejemplo.
- Además, como alternativa, las correas 16 pueden cruzarse en la parte posterior.
- 10 Las copas 12 del sujetador son de construcción moldeada, siendo una copa de espuma preformada.
- Las copas 12 tienen una sección de borde de copa alrededor, una sección de borde de axila, una sección de borde de escote que se fusiona con la sección de borde central y un vértice.
- 15 El panel de control en forma de Y 24 se extiende generalmente desde las correas 16 a lo largo de la parte superior del borde del escote de cada una de las copas 12 y hacia abajo a lo largo del borde central de cada una de las copas hasta el soporte 18.
- 20 El panel de control en forma de Y 24 se conecta a la base 18, específicamente el panel de control en forma de Y 24 se conecta a la banda inferior 20 del soporte 18.
- El panel de control en forma de Y 24 se une a la banda inferior 20 del soporte 18 y rodea las secciones del borde del escote y las secciones del borde central de las copas 12.
- 25 La sección alrededor de la copa de las copas 12 puede opcionalmente estar provista de un alambre 40.
- El panel de control en forma de Y 24 está formado por un tejido rígido de doble unión. Un tejido de doble enlace comprende dos o más piezas de tela que han sido pegadas o unidas para formar un laminado. Preferiblemente, el tejido de doble enlace comprende dos o más piezas de tela que han sido pegadas o unidas utilizando un sistema de unión por fusión en caliente para formar un laminado. Preferiblemente, el tejido es total o completamente rígido.
- 30 Preferiblemente, el tejido comprende un tejido de construcción de entrelazado. Preferiblemente, el tejido comprende 100 % poliamida. Preferiblemente, el tejido comprende un tejido de Nylon con construcción de entrelazado. Preferiblemente, el tejido comprende un tejido de Nylon con construcción de entrelazado que es completamente rígido. La ventaja de la tela de poliamida 100 % es que no tiene una capacidad inherente para estirarse, lo que la hace fuerte y rígida cuando se lamina. La ventaja de la tela de poliamida 100 % es que no tiene una capacidad inherente para estirarse, lo que la hace fuerte y rígida cuando se lamina.
- 35 La ventaja de utilizar una tela de construcción rígida que está unida en un laminado esencial y diferente de otras cualidades significa que es más gruesa y robusta, rígida y resistente que una sola capa de tela. El pegamento es una técnica de laminación que une dos o más capas de tela juntas.
- 40 En la realización ilustrada en la Figura 1, el panel de control en forma de Y 24 consta de dos secciones 26 en forma de espejo de media Y verticalmente que están conectadas entre sí a lo largo de la longitud 28.
- 45 Las secciones de imagen especular se cosen juntas para crear el panel de control en forma de Y. Al crear el panel de control en forma de Y 24 en dos secciones de imagen especular 26, las secciones de imagen especular 26 pueden curvarse y permiten que las secciones de imagen especular 26 se ajusten al cuerpo para separar el busto. La razón por la cual la mayoría de los sujetadores no funcionan bien es que el busto no está separado.
- 50 El panel de control en forma de Y 24 es una imagen especular con una costura central en forma de Y en el medio. Esta costura tira y sostiene el sujetador hacia la caja torácica, separando así el busto y evitando el efecto de salchicha habitualmente llamado "monoboob". La costura del espejo en la parte delantera, junto con la tela de construcción robusta unida, encapsula el sujetador alrededor del busto y mantiene su posición y evita cualquier movimiento.
- 55 El panel de control en forma de Y 24 está unido a la base, que también está formada por un tejido de doble unión que finalmente completa la restricción alrededor del busto.
- En su lugar, el panel de control en forma de Y 24 puede estar formado por una sola sección.
- 60 El panel de control en forma de Y 24 está conectado a las copas 12 con costura. En su lugar, el panel de control en forma de Y 24 está conectado a las copas 12 con pegamento adhesivo, u otro método adecuado que sea permanente y resistente.
- 65 La banda inferior 20 y los paneles laterales 22 de la cuna 18 también están formados por un tejido rígido de doble unión. Preferiblemente, el tejido rígido de doble unión comprende dos o más piezas de tela que han sido pegadas o unidas utilizando un sistema de unión por fusión en caliente para formar un laminado. Preferiblemente, el tejido es

total o completamente rígido. Preferiblemente, el tejido comprende un tejido de construcción de entrelazado. Preferiblemente, el tejido comprende 100 % poliamida. Preferiblemente, el tejido comprende un tejido de Nylon con construcción de entrelazado. Preferiblemente, el tejido comprende un tejido de Nylon con construcción de entrelazado que es completamente rígido.

5 El panel de control en forma de Y 24 alrededor de las correas 16 y el escote está rematado con un ribete elástico, que evita el roce y puede ser cosido, pegado o de otra manera fijado permanentemente.

10 La Figura 2 ilustra un sujetador 110 de acuerdo con una segunda realización de la presente invención. El sujetador 110 tiene dos copas 112 para sostener los senos, una base 118 formada por una banda inferior 120 y dos paneles laterales 122, dos alas 114 (que no son completamente visibles en esta figura) que envuelven el torso del usuario, dos tirantes 116 y un panel de control en forma de Y 124. En una alternativa, los paneles laterales 122 se forman de forma integral con las alas 114, en otra alternativa se proporciona una costura lateral 142 para conectar los paneles laterales 122 a las alas 114, como se ilustra en la Figura 2, la costura lateral 142 puede ser vertical o inclinada, como se muestra en la Figura 2. La Figura 2 ilustra que la costura lateral 142 puede estar inclinada hacia adelante o hacia atrás. En una alternativa adicional, la costura lateral 142 puede estar provista de un hueso u otra estructura con relieve (no ilustrada).

20 Las alas 114 pueden cerrarse en la parte posterior mediante un sistema de cierre de gancho y ojo 130. El tipo de sistema de cierre no se limita a un sistema de cierre de gancho y ojo 130, este es simplemente el sistema de cierre más comúnmente utilizado en sujetadores. Además, como alternativa, las alas 114 pueden no tener una abertura y simplemente ser una banda continua que el usuario coloca en su lugar al ponerse el sujetador por encima de la cabeza, por ejemplo.

25 Además, como alternativa, las correas 116 pueden cruzarse en la parte trasera.

Las copas 112 del sujetador son de construcción moldeada, siendo una copa de espuma preformada.

30 Las copas 112 tienen una sección de borde de copa alrededor, una sección de borde de axila, una sección de borde de escote que se fusiona con la sección de borde central y un vértice.

35 El panel de control en forma de Y 124 se extiende generalmente desde las correas 116 a lo largo de la parte superior de la sección del borde del escote de cada una de las copas 112 y hacia abajo por la sección del borde central de cada una de las copas hasta el soporte 118.

El panel de control en forma de Y 124 se conecta a la base 118, específicamente el panel de control en forma de Y 124 se conecta a la banda inferior 120 del soporte 118.

40 El panel de control en forma de Y 124 se une a la banda inferior 120 del soporte 118 y rodea el borde del escote en las secciones centrales de las copas 112.

La sección alrededor de la copa de las copas 112 puede opcionalmente estar provista de un alambre 140.

45 El panel de control en forma de Y 124 está formado por un tejido rígido de doble unión. Un tejido de doble enlace comprende dos piezas de tela que han sido pegadas o unidas para formar un laminado. Preferiblemente, el tejido de doble enlace comprende dos piezas de tela que han sido pegadas o unidas mediante un sistema de unión por fusión en caliente para formar un laminado. Preferiblemente, el tejido es total o completamente rígido. Preferiblemente, el tejido comprende un tejido de construcción de entrelazado. Preferiblemente, el tejido comprende 100 % poliamida. Preferiblemente, el tejido comprende un tejido de Nylon con construcción de entrelazado. Preferiblemente, el tejido comprende un tejido de Nylon con construcción de entrelazado que es completamente rígido. La ventaja de la tela de poliamida 100 % es que no tiene una capacidad inherente para estirarse, lo que la hace fuerte y rígida cuando se lamina.

50 La ventaja de utilizar una tela de construcción rígida que está unida en un laminado esencial y diferente de otras cualidades significa que es más gruesa y robusta, rígida y resistente que una sola capa de tela. El pegamento es una técnica de laminación que une dos capas de tela juntas.

55 En esta realización, el panel de control en forma de Y 124 está formado por una sola sección. Sin embargo, como alternativa, el panel de control en forma de Y 124 puede estar formado por 2 secciones de imagen especular, como se ilustra en la Figura 1.

60 El panel en forma de Y 124 está conectado a las copas 112 con costura. En su lugar, el panel de control en forma de Y 124 está conectado a las copas 112 con pegamento adhesivo, u otro método adecuado que sea permanente y resistente.

65 La banda inferior 120 y los paneles laterales 122 de la cuna 118 también están formados por una doble capa rígida

ES 2 973 942 T3

de tela que puede ser cosida o unida siempre y cuando sea permanente. Además, las capas de tela pueden cruzarse si el diseño lo requiere, siempre y cuando las áreas de cruce sean fuertes y de apoyo.

5 El panel de control en forma de Y 124 alrededor de las correas 116 y el escote está bordeado con un panel de cubierta 132 y ribete 134 con sobrecostura, que evita el roce.

REIVINDICACIONES

1. Un sujetador (10, 110) que comprende un soporte (18, 118), dos tirantes (16, 116) y dos copas de espuma preformadas moldeadas (12, 112) cada una para recibir un pecho, cada una de las copas (12, 112) tiene una sección de borde de axila, una sección de borde de escote, una sección de borde central, un vértice y una sección de borde alrededor de la copa, en donde el sujetador además comprende un panel de control en forma de Y (24, 124) que se extiende generalmente desde los tirantes (16, 116) a través de la parte superior de la sección de borde de escote de cada una de las copas (12, 112) y hacia abajo por la sección de borde central de cada una de las copas (12, 112) hasta el soporte (18, 118), en donde el soporte (18, 118) comprende una banda inferior (20, 120), dos paneles laterales (22, 122) que se extienden desde la banda inferior (20, 120) y dos alas (14, 114) que se extienden desde los paneles laterales (22, 122); caracterizado porque el panel de control en forma de Y (24, 124), los dos paneles laterales (22,122) y la banda inferior (20, 120) cada uno comprende una tela rígida de doble unión y el panel de control en forma de Y (24, 124) se conecta a la banda inferior (20, 120) del soporte (18, 118) y rodea las secciones de borde de escote y las secciones de borde central de las copas (12, 112).
2. Un sujetador como se reivindicó en la reivindicación 1, en el que el tejido rígido de doble unión del panel de control en forma de Y (24, 124) comprende una poliamida rígida de doble unión.
3. Un sujetador como se reivindicó en la reivindicación 1 o la reivindicación 2, en el que el tejido rígido de doble unión del panel de control en forma de Y (24, 124) comprende una poliamida de construcción entrelazado rígida de doble unión.
4. Un sujetador como se reivindicó en cualquiera de las reivindicaciones anteriores, en el que el tejido rígido de doble unión del panel de control en forma de Y (24, 124) comprende dos o más piezas de tejido que se han unido para formar un laminado.
5. Un sujetador como se reivindicó en cualquiera de las reivindicaciones anteriores, en el que el tejido rígido de doble unión del panel de control en forma de Y (24, 124) comprende dos o más piezas de tejido que se han unido mediante un sistema de unión por fusión en caliente para formar un laminado.
6. Un sujetador como se reivindicó en cualquiera de las reivindicaciones anteriores, en donde el panel de control en forma de Y (24, 124) comprende dos secciones de imagen especular (26, 126) de la mitad de una Y verticalmente que están conectadas entre sí.
7. Un sujetador como se reivindicó en la reivindicación 6, en el que las secciones de imagen especular (26, 126) están cosidas juntas para crear el panel en forma de Y (24, 124).
8. Un sujetador como se reivindicó en cualquiera de las reivindicaciones 1 a 5, en donde el panel de control en forma de Y (24, 124) comprende una sola sección.
9. Un sujetador como se reivindicó en cualquiera de las reivindicaciones anteriores, en el que el panel de control en forma de Y (24, 124) está conectado a las copas (12, 112) con costuras.
10. Un sujetador como se reivindicó en la reivindicación anterior, en el que el tejido rígido de doble unión de la banda inferior (20, 120) y los paneles laterales (22, 122) del soporte (18, 118) comprende una poliamida rígida de doble unión al 100 %.
11. Un sujetador como se reivindicó en cualquiera de las reivindicaciones anteriores, en el que el tejido rígido de doble unión de la banda inferior (20, 120) y los paneles laterales (22, 122) del soporte (18, 118) comprende una poliamida de construcción entrelazado rígida de doble unión al 100 %.
12. Un sujetador como se reivindicó en cualquiera de las reivindicaciones anteriores, en el que el tejido rígido de doble unión de la banda inferior (20, 120) y los paneles laterales (22, 122) del soporte (18, 118) comprende dos o más piezas de tejido que se han unido mediante un sistema de unión por fusión en caliente para formar un laminado.
13. Un sujetador como se reivindicó en cualquiera de las reivindicaciones anteriores, en el que el panel de control en forma de Y (24, 124) alrededor de las correas (16, 116) y el escote está bordeado con un ribete elástico, que evita el roce.
14. Un sujetador como se reivindicó en cualquiera de las reivindicaciones anteriores, en el que la sección alrededor de la copa de las copas (12, 112) está provista de un alambre (40, 140).

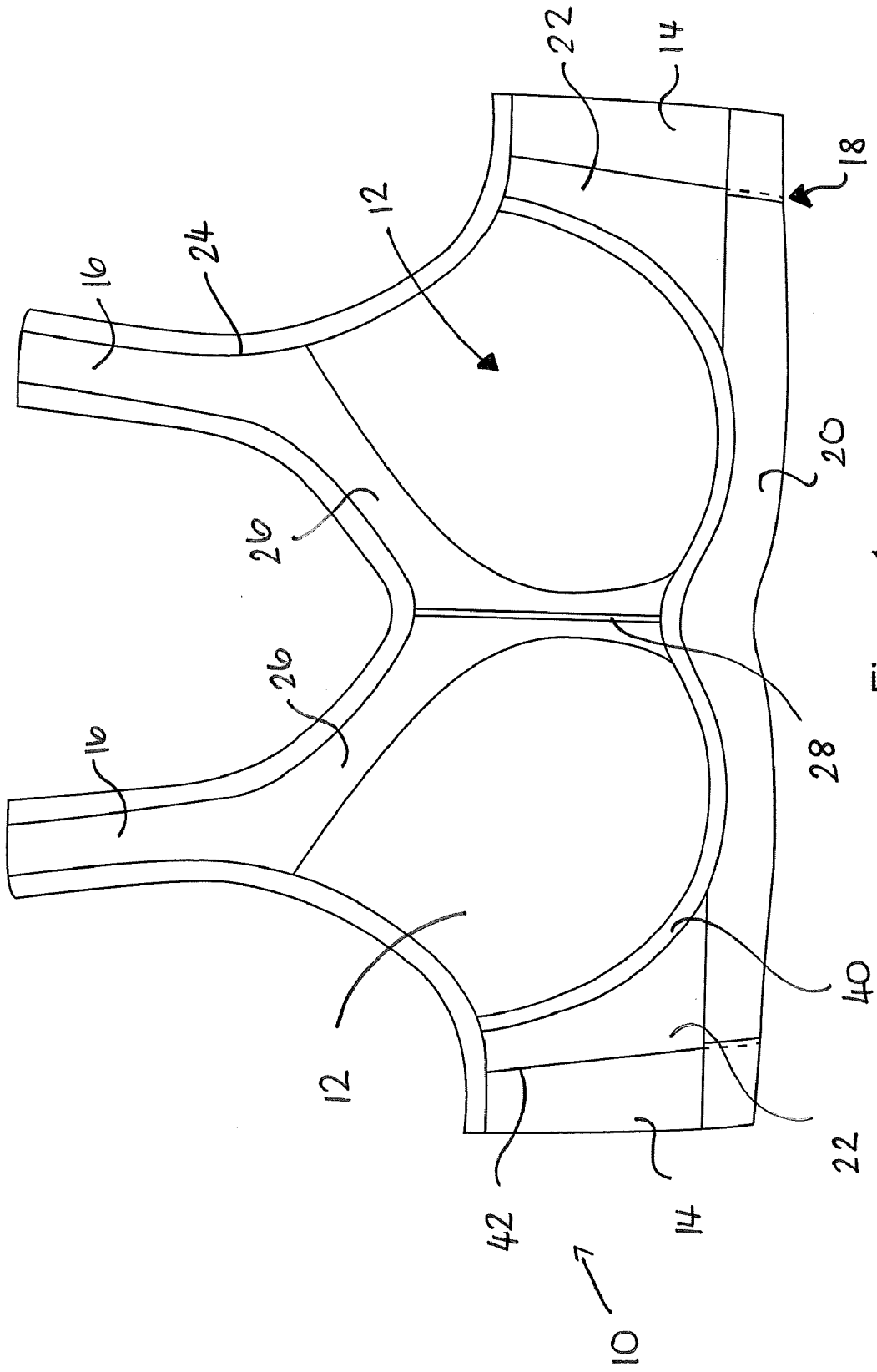


Figure 1

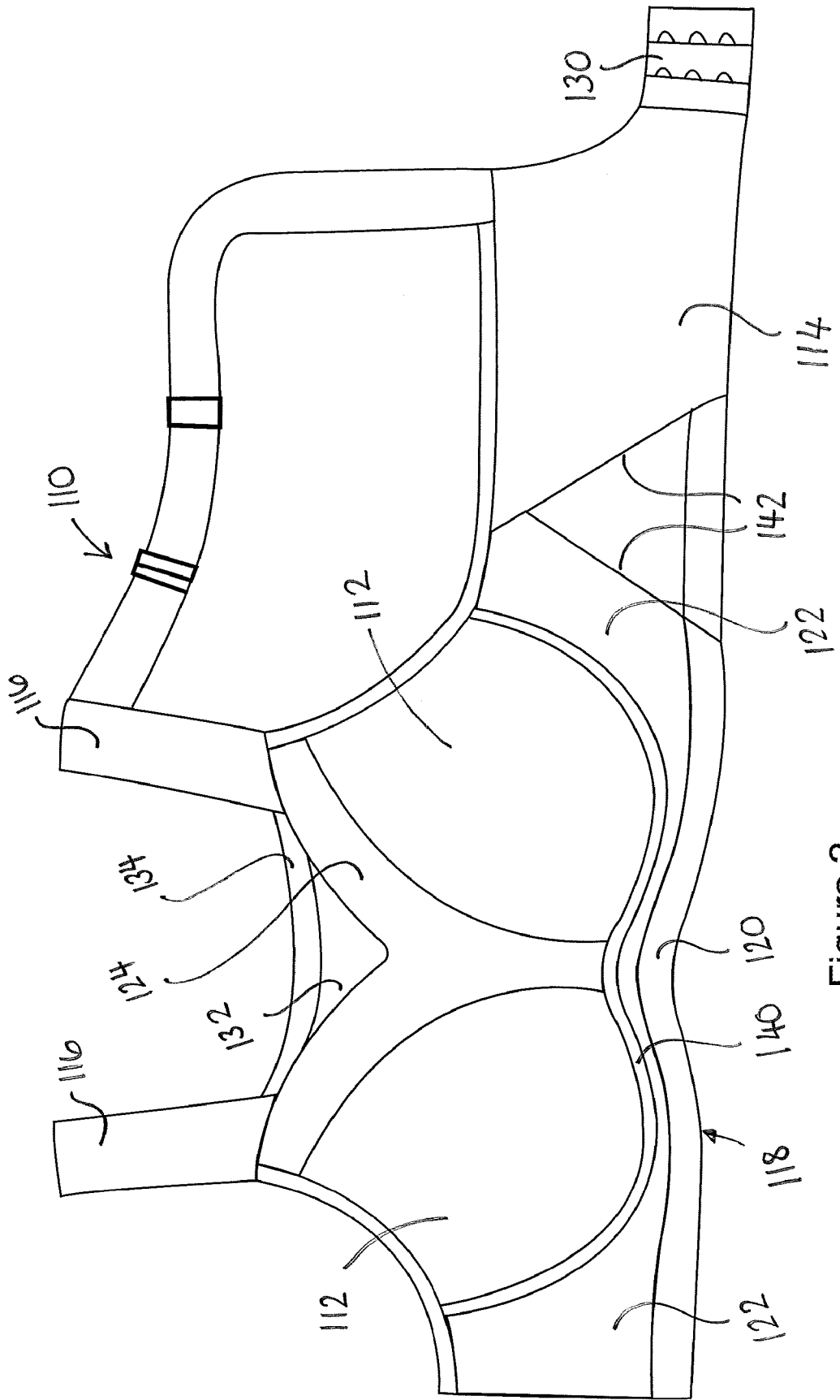


Figura 2