



(12) 实用新型专利

(10) 授权公告号 CN 203999979 U

(45) 授权公告日 2014. 12. 10

(21) 申请号 201420410951. 1

(22) 申请日 2014. 07. 24

(73) 专利权人 万源市中川机械销售有限公司

地址 636350 四川省达州市万源市太平镇福
鑫大道 296 号 1 单元 2 楼 201 号

(72) 发明人 马代亮

(51) Int. Cl.

D01G 19/22(2006. 01)

D01G 19/28(2006. 01)

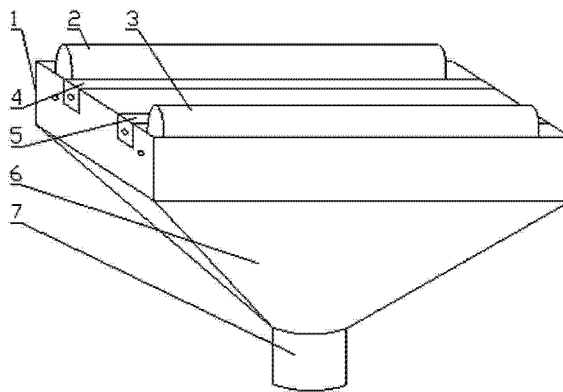
权利要求书1页 说明书2页 附图1页

(54) 实用新型名称

用于精梳机牵伸罗拉的清洁回收装置

(57) 摘要

本实用新型公开了一种用于精梳机牵伸罗拉的清洁回收装置,包括牵伸罗拉,其特征在于:所述牵伸罗拉上安装有矩形支架,所述矩形支架上安装有清洁棒和清洁板,所述清洁板处于清洁棒的内侧并紧贴清洁棒,所述清洁棒和清洁板分别通过螺栓固定连接在矩形支架上,所述矩形支架上连接有吸风斗,所述吸风斗的出风口侧连接有蛇形软管,所述蛇形软管通过三通管连接到精梳机的吸风机的入风管处。本实用新型所述用于精梳机牵伸罗拉的清洁回收装置,清洁棒用于清洁牵伸罗拉,清洁板用于清洁清洁棒。在吸风机的作用下,吸风斗将清洁棒和清洁板清洁出来的短绒吸入,达到清洁回收的目的,有效防止短绒飘散。



1. 一种用于精梳机牵伸罗拉的清洁回收装置,包括牵伸罗拉,其特征在于:所述牵伸罗拉上安装有矩形支架,所述矩形支架上安装有清洁棒和清洁板,所述清洁板处于清洁棒的内侧并紧贴清洁棒,所述清洁棒和清洁板分别通过螺栓固定连接在矩形支架上,所述矩形支架上连接有吸风斗,所述吸风斗的出风口侧连接有蛇形软管,所述蛇形软管通过三通管连接到精梳机的吸风机的入风管处。

2. 根据权利要求1所述用于精梳机牵伸罗拉的清洁回收装置,其特征在于:所述清洁棒和清洁板的数量均为2个。

3. 根据权利要求1所述用于精梳机牵伸罗拉的清洁回收装置,其特征在于:所述蛇形软管上安装有风力调节阀。

用于精梳机牵伸罗拉的清洁回收装置

技术领域

[0001] 本实用新型涉及一种用于精梳机牵伸罗拉的清洁回收装置。

背景技术

[0002] 精梳机是纺纱过程中实现精梳工艺所用的机械,用于排除较短纤维,清除纤维中的扭结粒,使纤维进一步伸直、平行,最终制成粗细比较均匀的精梳条。精梳机的牵伸罗拉表面需要清洁,以防短绒进入棉网影响精梳条质量。目前,精梳机的牵伸罗拉的清洁装置只是进行初步清洁,没有回收短绒,易造成飘散飞花,甚至飘入牵伸罗拉及棉网中,影响精梳条质量。

发明内容

[0003] 针对上述现有技术的不足之处,本实用新型提供一种用于精梳机牵伸罗拉的清洁回收装置。

[0004] 为了实现上述目的,本实用新型采用的技术方案是:

[0005] 本实用新型所述用于精梳机牵伸罗拉的清洁回收装置,包括牵伸罗拉,其特征在于:所述牵伸罗拉上安装有矩形支架,所述矩形支架上安装有清洁棒和清洁板,所述清洁板处于清洁棒的内侧并紧贴清洁棒,所述清洁棒和清洁板分别通过螺栓固定连接在矩形支架上,所述矩形支架上连接有吸风斗,所述吸风斗的出风口侧连接有蛇形软管,所述蛇形软管通过三通管连接到精梳机的吸风机的入风管处。

[0006] 进一步地,所述清洁棒和清洁板的数量均为 2 个。

[0007] 再进一步地,所述蛇形软管上安装有风力调节阀。

[0008] 与现有技术相比,本实用新型的有益效果:

[0009] 本实用新型所述用于精梳机牵伸罗拉的清洁回收装置,清洁棒用于清洁牵伸罗拉,清洁板用于清洁清洁棒。在吸风机的作用下,吸风斗将清洁棒和清洁板清洁出来的短绒吸入,达到清洁回收的目的,有效防止短绒飘散。

附图说明

[0010] 图 1 是本实用新型所述用于精梳机牵伸罗拉的清洁回收装置的结构示意图。

具体实施方式

[0011] 下面结合附图及具体实施例对本实用新型作进一步的详细说明。

[0012] 如图 1 所示,本实用新型所述用于精梳机牵伸罗拉的清洁回收装置,包括牵伸罗拉,所述牵伸罗拉上安装有矩形支架 1,所述矩形支架 1 上安装有清洁棒(2、3)和清洁板(4、5),所述清洁棒(2、3)和清洁板(4、5)的数量均为 2 个,所述清洁板(4、5)处于清洁棒(2、3)的内侧并紧贴清洁棒(2、3),所述清洁棒(2、3)和清洁板(4、5)分别通过螺栓固定连接在矩形支架 1 上,所述矩形支架 1 上连接有吸风斗 6,所述吸风斗 6 的出风口侧连接有蛇形软管

7,所述蛇形软管 7 通过三通管连接到精梳机的吸风机的入风管处。

[0013] 进一步地,所述蛇形软管 7 上安装有风力调节阀,可以调节风力,防止风力过大吸入纤维。

[0014] 本实用新型所述用于精梳机牵伸罗拉的清洁回收装置,清洁棒(2、3)用于清洁牵伸罗拉,清洁板(4、5)用于清洁清洁棒(2、3)。在吸风机的作用下,吸风斗 6 将清洁棒(2、3)和清洁板(4、5)清洁出来的短绒吸入,经蛇形软管 7 和吸风机送至滤除箱,达到清洁回收的目的,有效防止短绒飘散。

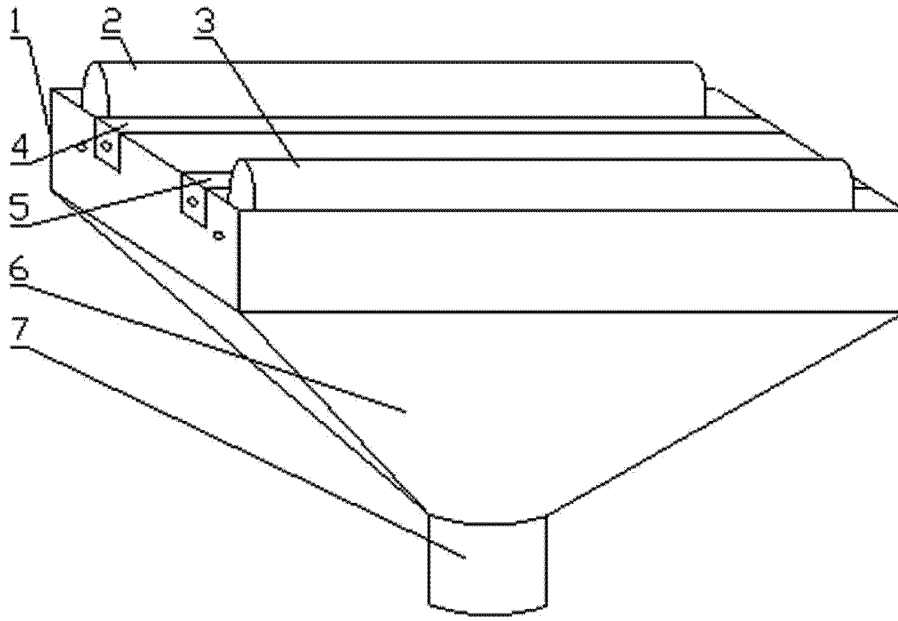


图 1