



(12) 实用新型专利

(10) 授权公告号 CN 204813562 U

(45) 授权公告日 2015. 12. 02

(21) 申请号 201520595932. 5

(22) 申请日 2015. 08. 10

(73) 专利权人 卡贝科技股份有限公司

地址 325000 浙江省温州市瑞安市马屿镇工业园区

(72) 发明人 黄万格

(51) Int. Cl.

A47J 45/02(2006. 01)

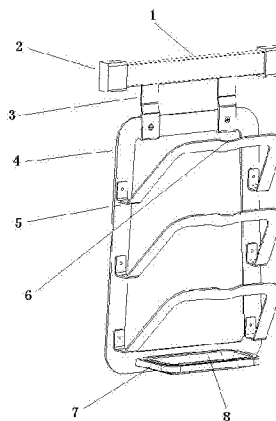
权利要求书1页 说明书2页 附图4页

(54) 实用新型名称

一种锅盖架

(57) 摘要

本实用新型公开了一种锅盖架,包括:横杆,上墙底座,连接挂钩,一体式底板,置物弯杆,凹槽位,接水盘弯杆和接水盘,所述的上墙底座设置在所述的横杆的两端端部,所述的连接挂钩设置在所述的横杆上并位于上墙底座之间;一体式底板设置在所述的连接挂钩上,该一体式底板上设置有置物弯杆,接水盘弯杆和接水盘,凹槽位设置在置物弯杆上,接水盘弯杆设置在该一体式底板的底部,接水盘置于该接水盘弯杆上,置物弯杆向上倾斜设置,该置物弯杆与一体式底板之间的夹角小于90度,置物弯杆有多个,均匀设置在一体式底板上,并且多个置物弯杆之间互相平行,一体式底板悬挂设置在所述的连接挂钩上。



1. 一种锅盖架,其特征在于,包括:横杆,上墙底座,连接挂钩,一体式底板,置物弯杆,凹槽位,接水盘弯杆和接水盘,所述的上墙底座设置在所述的横杆的两端端部,所述的连接挂钩设置在所述的横杆上并位于上墙底座之间;所述的一体式底板设置在所述的连接挂钩上,该一体式底板上设置有置物弯杆,接水盘弯杆和接水盘,所述的凹槽位设置在置物弯杆上,所述的接水盘弯杆设置在该一体式底板的底部,所述的接水盘置于该接水盘弯杆上。

2. 根据权利要求 1 所述的锅盖架,其特征在于,所述的置物弯杆向上倾斜设置,该置物弯杆与所述的一体式底板之间的夹角小于 90 度。

3. 根据权利要求 2 所述的锅盖架,其特征在于,所述的置物弯杆有多个,均匀设置在所述的一体式底板上,并且多个置物弯杆之间互相平行。

4. 根据权利要求 3 所述的锅盖架,其特征在于,所述的一体式底板悬挂设置在所述的连接挂钩上。

## 一种锅盖架

### 技术领域

[0001] 本实用新型涉及一种锅盖架,属于生活用品技术领域。

### 背景技术

[0002] 目前,采用的厨房锅盖架一般是由条状材料弯制连接组成,结构复杂,易松动变形;没有接锅盖汽水的功能,容易弄脏灶台,使用不卫生方便;锅盖放置无凹槽设计,锅盖容易滑落。

### 实用新型内容

[0003] 本实用新型的目的在于解决上述问题,提供一种新型的厨房锅盖架。

[0004] 本实用新型所述的锅盖架包括:横杆,上墙底座,连接挂钩,一体式底板,置物弯杆,凹槽位,接水盘弯杆和接水盘,所述的上墙底座设置在所述的横杆的两端端部,所述的连接挂钩设置在所述的横杆上并位于上墙底座之间;所述的一体式底板设置在所述的连接挂钩上,该一体式底板上设置有置物弯杆,接水盘弯杆和接水盘,所述的凹槽位设置在置物弯杆上,所述的接水盘弯杆设置在该一体式底板的底部,所述的接水盘置于该接水盘弯杆上。

[0005] 所述的置物弯杆向上倾斜设置,该置物弯杆与所述的一体式底板之间的夹角小于90度。

[0006] 所述的置物弯杆有多个,均匀设置在所述的一体式底板上,并且多个置物弯杆之间互相平行。

[0007] 所述的一体式底板悬挂设置在所述的连接挂钩上。

[0008] 与现有技术相比,本实用新型技术方案的有益效果是:

[0009] 本实用新型所述的锅盖架结构合理,采用悬挂式设计,可以方便取拿清洗,又不占用台面空间,有效合理的利用了厨房的空间;采用一体式底板,结构牢固可靠;增加了接水盘功能,用于接顺锅盖流下的汽水,卫生安全,使用方便;放置位设置凹槽,锅盖放置安全放心,不易滑落。

### 附图说明

[0010] 图1为本实用新型所述的锅盖架的正视图。

[0011] 图2为本实用新型所述的锅盖架的右视图。

[0012] 图3为本实用新型所述的锅盖架的左视图。

[0013] 图4为本实用新型所述的锅盖架的俯视图。

[0014] 图5为本实用新型所述的锅盖架的仰视图。

[0015] 图6为本实用新型所述的锅盖架的后视图。

[0016] 图7为本实用新型所述的锅盖架的三维视图。

[0017] 其中,1-横杆,2-上墙底座,3-连接挂钩,4-一体式底板,5-置物弯杆,6-凹槽位,

7- 接水盘弯杆,8- 接水盘。

### 具体实施方式

[0018] 下面将结合附图对本实用新型中的技术方案进行清楚、完整地描述,显然,所描述的实施例仅仅是本实用新型的一部分实施例,而不是全部的实施例。基于本实用新型中的实施例,本领域普通技术人员在没有做出创造性劳动的前提下所获得的所有其他实施例,都属于本实用新型保护的范围。

[0019] 如图 1-7 所示,本实用新型所述的锅盖架包括:横杆 1,上墙底座 2,连接挂钩 3,一体式底板 4,置物弯杆 5,凹槽位 6,接水盘弯杆 7 和接水盘 8,所述的上墙底座 2 设置在所述的横杆 1 的两端端部,所述的连接挂钩 3 设置在所述的横杆 1 上并位于上墙底座 2 之间;所述的一体式底板 4 设置在所述的连接挂钩 3 上,该一体式底板 4 上设置有置物弯杆 5,接水盘弯杆 7 和接水盘 8,所述的凹槽位 6 设置在置物弯杆 5 上,所述的接水盘弯杆 7 设置在该一体式底板 4 的底部,所述的接水盘 8 置于该接水盘弯杆 7 上。

[0020] 所述的置物弯杆 5 向上倾斜设置,该置物弯杆 5 与所述的一体式底板 4 之间的夹角小于 90 度。

[0021] 所述的置物弯杆 5 有多个,均匀设置在所述的一体式底板 4 上,并且多个置物弯杆 5 之间互相平行。

[0022] 所述的一体式底板 4 悬挂设置在所述的连接挂钩 3 上。

[0023] 综上所述,即为本实用新型实施例内容,而显然本实用新型的实施方式并不限于此,其可根据不同应用环境,利用本实用新型的功能实现相应需求。

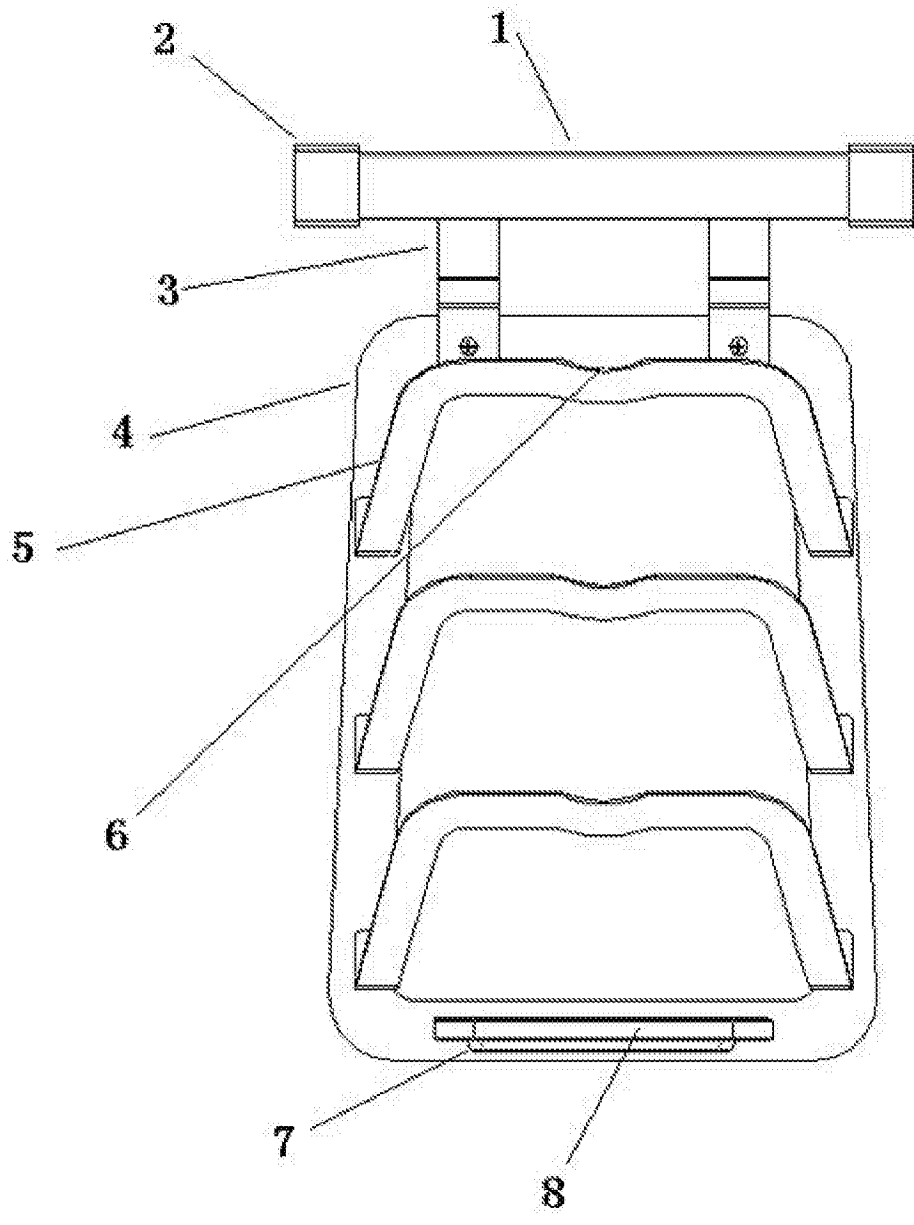


图 1

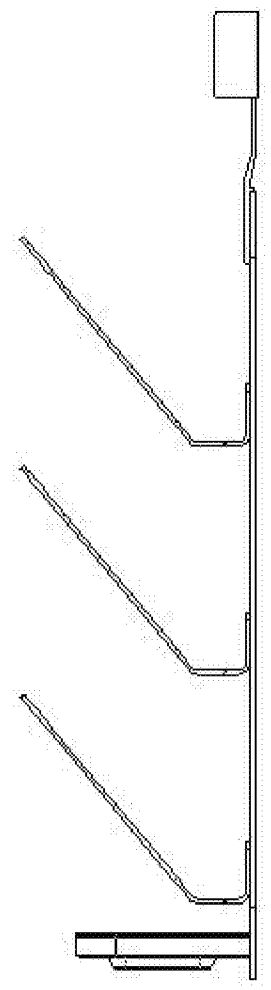


图 2

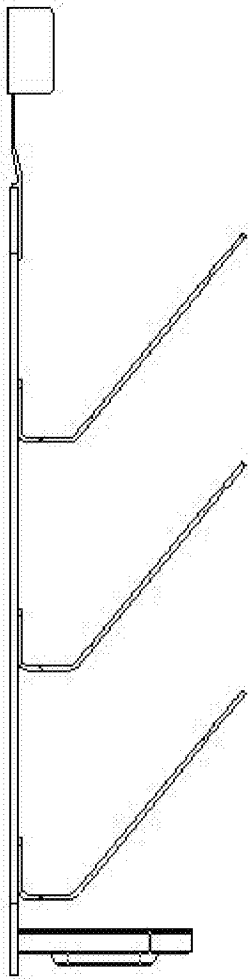


图 3

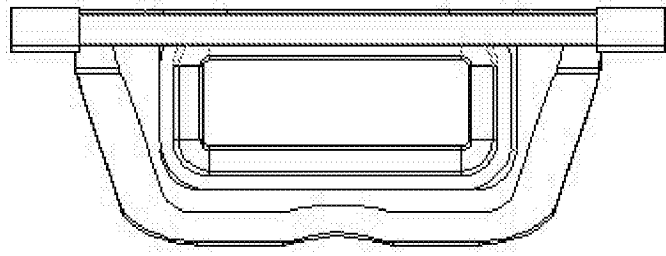


图 4

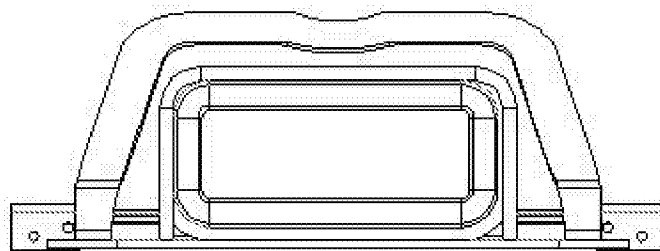


图 5

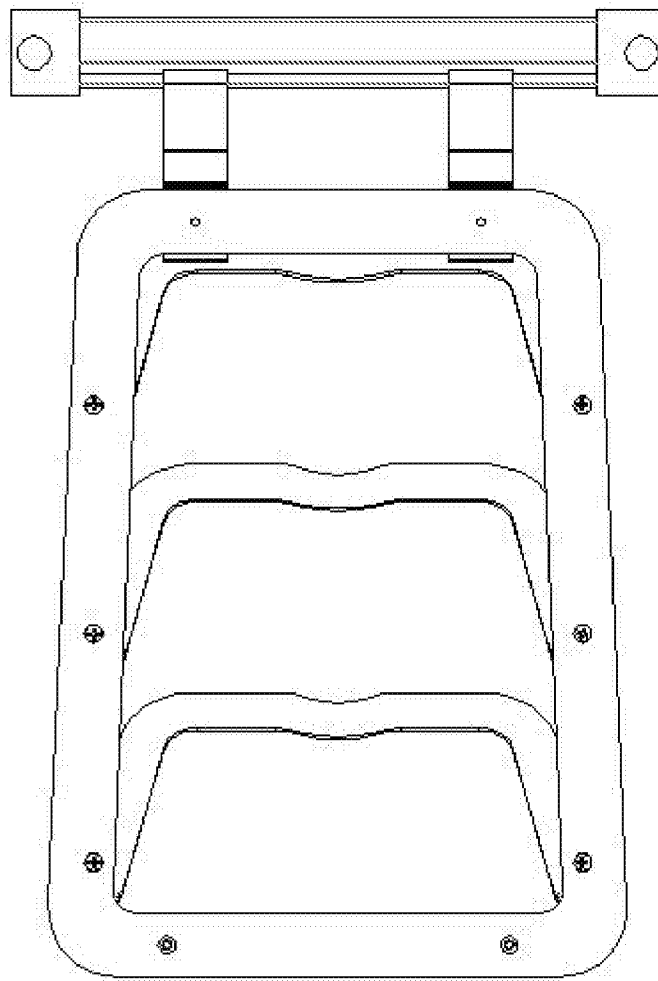


图 6

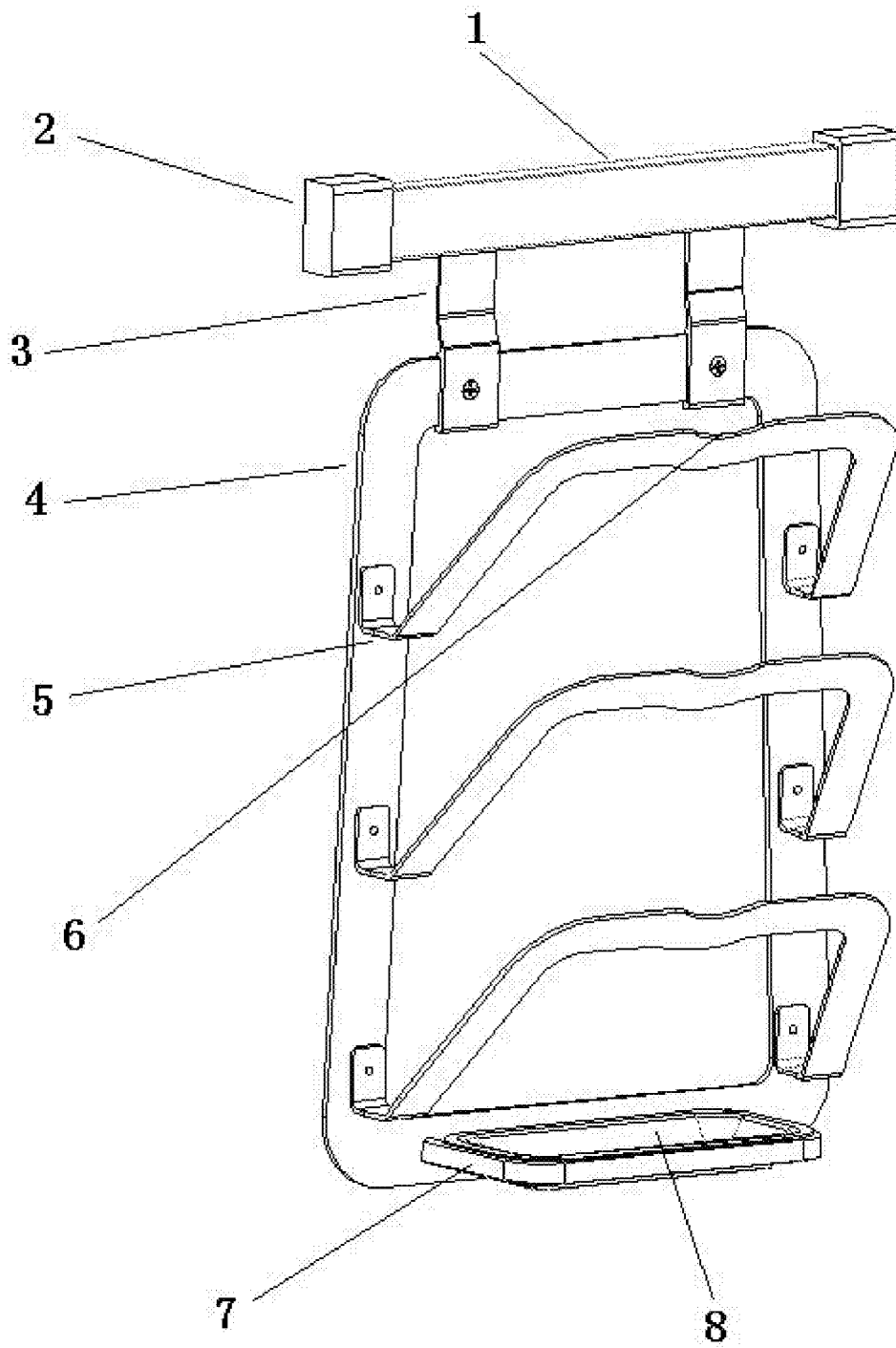


图 7