



(12) 实用新型专利

(10) 授权公告号 CN 204551838 U

(45) 授权公告日 2015. 08. 12

(21) 申请号 201520220525. 6

(22) 申请日 2015. 04. 13

(73) 专利权人 湖南固尔邦幕墙装饰有限公司

地址 410100 湖南省长沙市经济技术开发区  
中轴路西、南三线南 ( 星沙枫树路 307  
号 )

(72) 发明人 钟鸣

(51) Int. Cl.

E04B 2/88(2006. 01)

权利要求书1页 说明书2页 附图6页

(54) 实用新型名称

一种带装饰玻璃肋的铝板幕墙

(57) 摘要

本实用新型提供了一种带装饰玻璃肋的铝板幕墙,包括若干钢立柱、若干钢横梁、若干单层氟碳铝板和若干夹胶玻璃肋;钢立柱和钢横梁焊接构成幕墙主骨架,辅助角钢焊接于钢横梁上形成铝板安装面,单层氟碳铝板通过自攻螺钉与辅助角钢的翼板固定连接;两个单层氟碳铝板之间形成夹胶玻璃肋的安装缝隙,在辅助角钢焊接围成的空腔内,通过螺栓将U形安装件两端固定在钢横梁上;夹胶玻璃肋通过螺栓与U形连接件连接,U形连接件插入U形安装件内,两者通过卡槽咬合连接,在上下夹胶玻璃肋之间设置承重定位螺栓将U形连接件与U形安装件固定连接,进而将夹胶玻璃肋固定于钢横梁上。本实用新型钢龙骨焊接连接方便,承载能力强。



1. 一种带装饰玻璃肋的铝板幕墙,其特征在于,包括若干钢立柱、若干钢横梁、若干单层氟碳铝板和若干夹胶玻璃肋;钢立柱和钢横梁焊接构成幕墙主骨架,辅助角钢焊接于钢横梁上形成铝板安装面,单层氟碳铝板通过自攻螺钉与辅助角钢的翼板固定连接;两个单层氟碳铝板之间形成夹胶玻璃肋的安装缝隙,在辅助角钢焊接围成的空腔内,通过螺栓将U形安装件两端固定在钢横梁上;夹胶玻璃肋通过螺栓与U形连接件连接,U形连接件插入U形安装件内,两者通过卡槽咬合连接,在上下夹胶玻璃肋之间设置承重定位螺栓将U形连接件与U形安装件固定连接,进而将夹胶玻璃肋固定于钢横梁上。

2. 根据权利要求1所述的一种带装饰玻璃肋的铝板幕墙,其特征在于,两个单层氟碳铝板的横向拼接处使用耐候胶密封;两个单层氟碳铝板的竖向拼接处,在单层氟碳铝板折边与夹胶玻璃肋面板间使用泡沫棒填充,外嵌耐候密封胶。

3. 根据权利要求1所述的一种带装饰玻璃肋的铝板幕墙,其特征在于,所述钢立柱和钢横梁为不锈钢。

## 一种带装饰玻璃肋的铝板幕墙

### 技术领域

[0001] 本实用新型涉及建筑物幕墙技术领域,具体涉及到一种带装饰玻璃肋的铝板幕墙。

### 背景技术

[0002] 幕墙是建筑物的外墙围护结构,不承重,像幕布一样挂在建筑物的墙体上,故又称为悬挂墙,它是现代大型和高层建筑常用的带有装饰效果的轻质墙体。

[0003] 现有幕墙对其外观视觉效果的要求越来越高,为配合建筑物的整体设计理念和主题风格,往往需要在幕墙表面增加装饰条或装饰板。一方面,装饰条或装饰板直接暴露于室外,一旦掉落将产生严重的安全事故,因此装饰条或装饰板需要牢固可靠地连接在幕墙主体结构上,应具有足够的安全度;另一方面,装饰物的增加不能对现有结构产生太大的影响,且幕墙主体结构应具有足够的支撑能力,装饰物的安装需要高效、便捷。因此如何在现有幕墙结构的基础上,实现幕墙骨架、面板及装饰物的可靠连接,并且具有快速、便捷的安装性,成为设计师必须解决的重要工程问题。

### 发明内容

[0004] 针对现有技术中存在的不足,本实用新型的目的是提供一种带装饰玻璃肋的铝板幕墙,它解决了上述的这些问题。

[0005] 本实用新型所采用的技术方案如下:一种带装饰玻璃肋的铝板幕墙,包括若干钢立柱、若干钢横梁、若干单层氟碳铝板和若干夹胶玻璃肋;钢立柱和钢横梁焊接构成幕墙主骨架,辅助角钢焊接于钢横梁上形成铝板安装面,单层氟碳铝板通过自攻螺钉与辅助角钢的翼板固定连接;两个单层氟碳铝板之间形成夹胶玻璃肋的安装缝隙,在辅助角钢焊接围成的空腔内,通过螺栓将U形安装件两端固定在钢横梁上;夹胶玻璃肋通过螺栓与U形连接件连接,U形连接件插入U形安装件内,两者通过卡槽咬合连接,在上下夹胶玻璃肋之间设置承重定位螺栓将U形连接件与U形安装件固定连接,进而将夹胶玻璃肋固定于钢横梁上。

[0006] 优选地,两个单层氟碳铝板的横向拼接处使用耐候胶密封;两个单层氟碳铝板的竖向拼接处,在单层氟碳铝板折边与夹胶玻璃肋面板间使用泡沫棒填充,外嵌耐候密封胶。

[0007] 优选地,所述钢立柱和钢横梁为不锈钢。

[0008] 本实用新型的有益效果包括:

[0009] 本实用新型钢龙骨焊接连接方便,承载能力强;U形安装件通过螺栓上下两端与横梁固接,牢固可靠;夹胶玻璃肋通过螺栓与U形连接件连接,U形连接件直接插入U形安装件内,安装方便快捷;U形安装件与U形连接件通过卡槽咬合连接,并在上下玻璃肋间设置承重定位螺栓实现两者的固定连接,连接稳定可靠。因此本实用新型提供的幕墙骨架、铝板及装饰夹胶玻璃肋的连接方式,既具有高可靠性,又具有较好的工程实用性。

### 附图说明

- [0010] 图 1 为本实用新型一种带装饰玻璃肋的铝板幕墙的立体结构示意图；
- [0011] 图 2 为本实用新型一种带装饰玻璃肋的铝板幕墙的局部立面表现图；
- [0012] 图 3 为图 2 中 1A 竖向节点结构示意图；
- [0013] 图 4 为图 2 中 1B 横向节点结构示意图；
- [0014] 图 5 为图 3 竖向节点的爆炸图；
- [0015] 图 6 为图 4 横向节点的爆炸图。
- [0016] 图中：
- [0017] 1、U 形安装件；2、U 形连接件；3、钢立柱；4、钢横梁；5、辅助角钢；6、橡胶垫片；7、连接螺栓；8、成型橡胶卡条；9、沉头固定螺栓；10、沉头承重定位螺栓；11、夹胶玻璃肋；12、单层氟碳铝板；13、自攻螺钉；14、硅酮密封胶。

### 具体实施方式

- [0018] 下面结合具体实施方式对本实用新型进行详细说明。
- [0019] 一种带装饰玻璃肋的铝板幕墙，如图 1-6 所示，包括若干钢立柱 3、若干钢横梁 4、若干单层氟碳铝板 12 和若干夹胶玻璃肋 11；钢立柱 3 和钢横梁 4 焊接构成幕墙主骨架，辅助角钢 5 焊接于钢横梁 4 上形成铝板安装面，单层氟碳铝板 12 通过自攻螺钉与辅助角钢 5 的翼板固定连接；两个单层氟碳铝板 12 之间形成夹胶玻璃肋 11 的安装缝隙，在辅助角钢 5 焊接围成的空腔内，通过螺栓将 U 形安装件 1 两端固定在钢横梁 4 上；夹胶玻璃肋 11 通过螺栓与 U 形连接件 2 连接，U 形连接件 2 插入 U 形安装件 1 内，两者通过卡槽咬合连接，在上下夹胶玻璃肋 11 之间设置承重定位螺栓将 U 形连接件 2 与 U 形安装件 1 固定连接，进而将夹胶玻璃肋 11 固定于钢横梁 4 上。
- [0020] 两个单层氟碳铝板 12 的横向拼接处使用耐候胶密封；两个单层氟碳铝板 12 的竖向拼接处，在单层氟碳铝板 12 折边与夹胶玻璃肋 11 面板间使用泡沫棒填充，外嵌耐候密封胶。
- [0021] 所述钢立柱 3 和钢横梁 4 为不锈钢。
- [0022] 上述实施方式只是本实用新型的优选实施例，并不是用来限制本实用新型的实施与权利范围的，凡依据本实用新型申请专利保护范围所述的内容做出的等效变化和修饰，均应包括于本实用新型申请专利范围内。

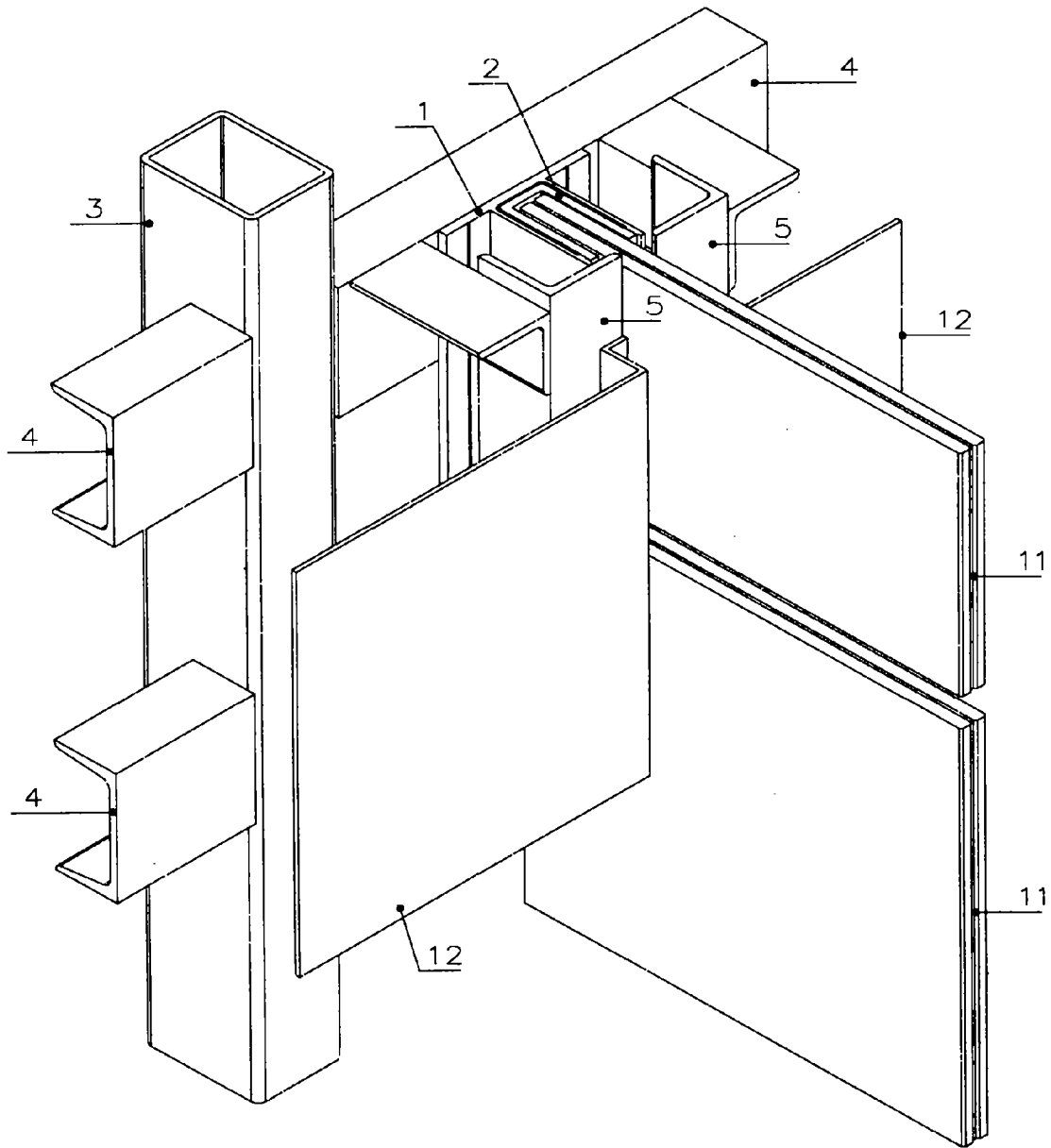


图 1

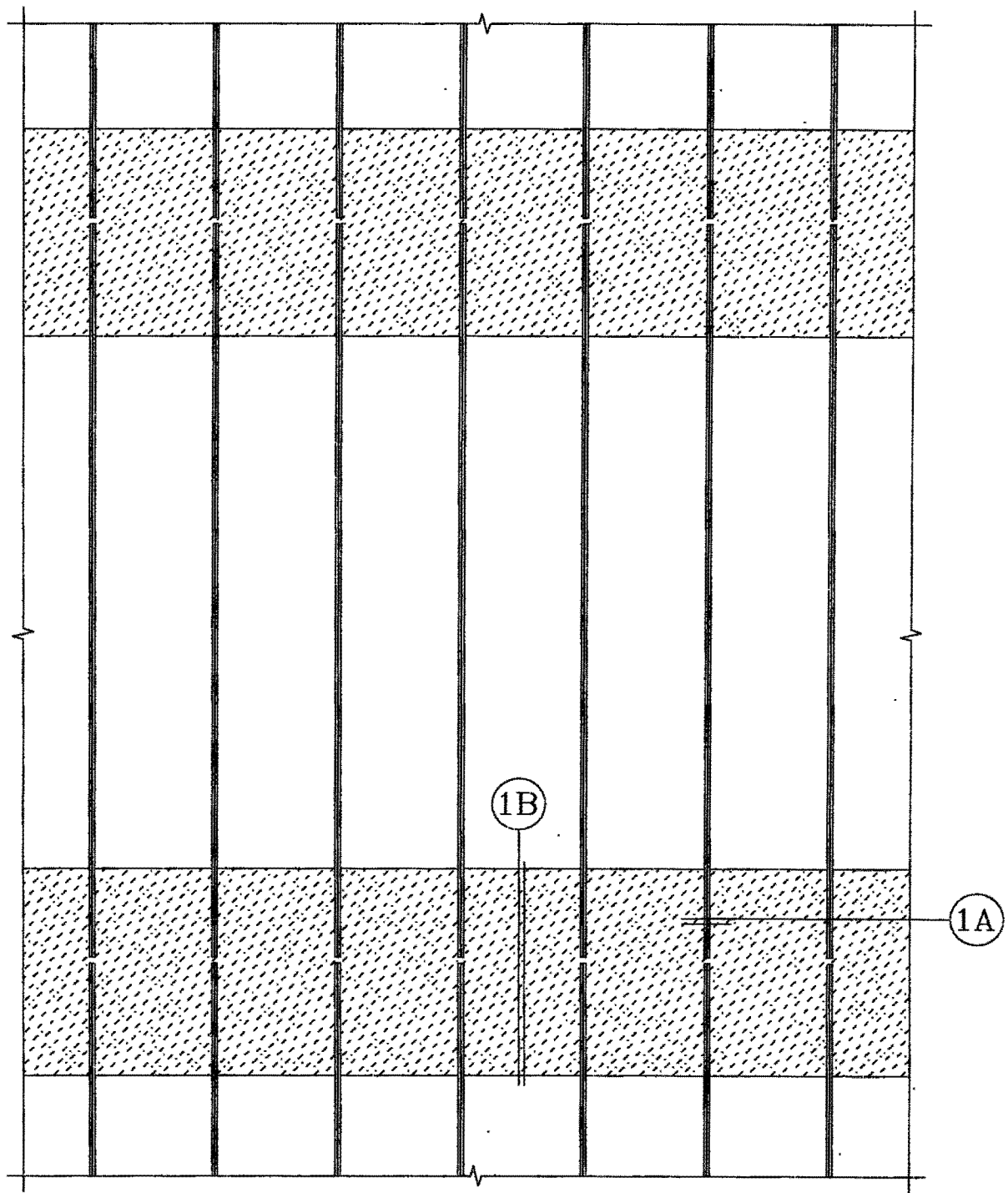


图 2

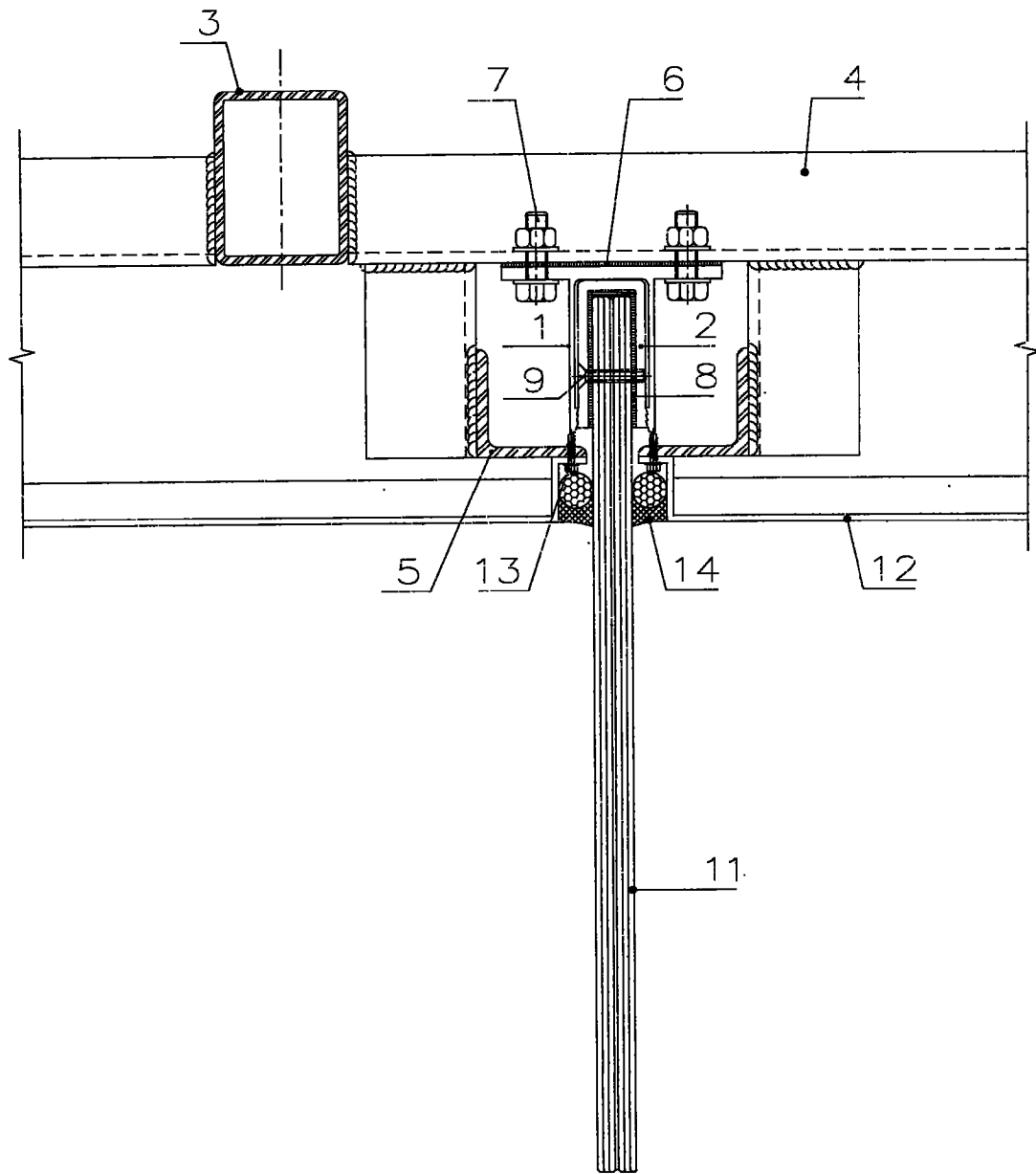


图 3

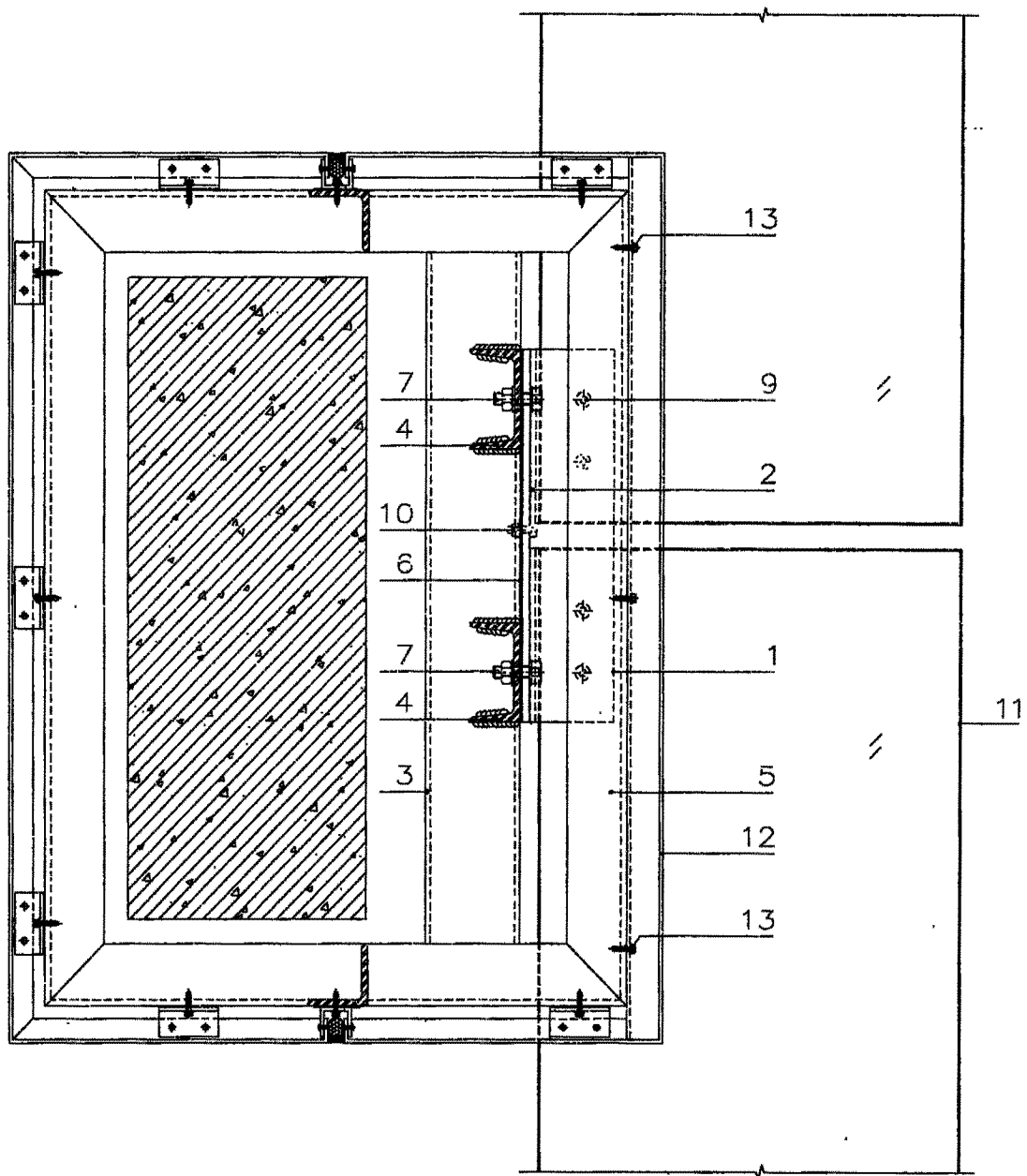


图 4



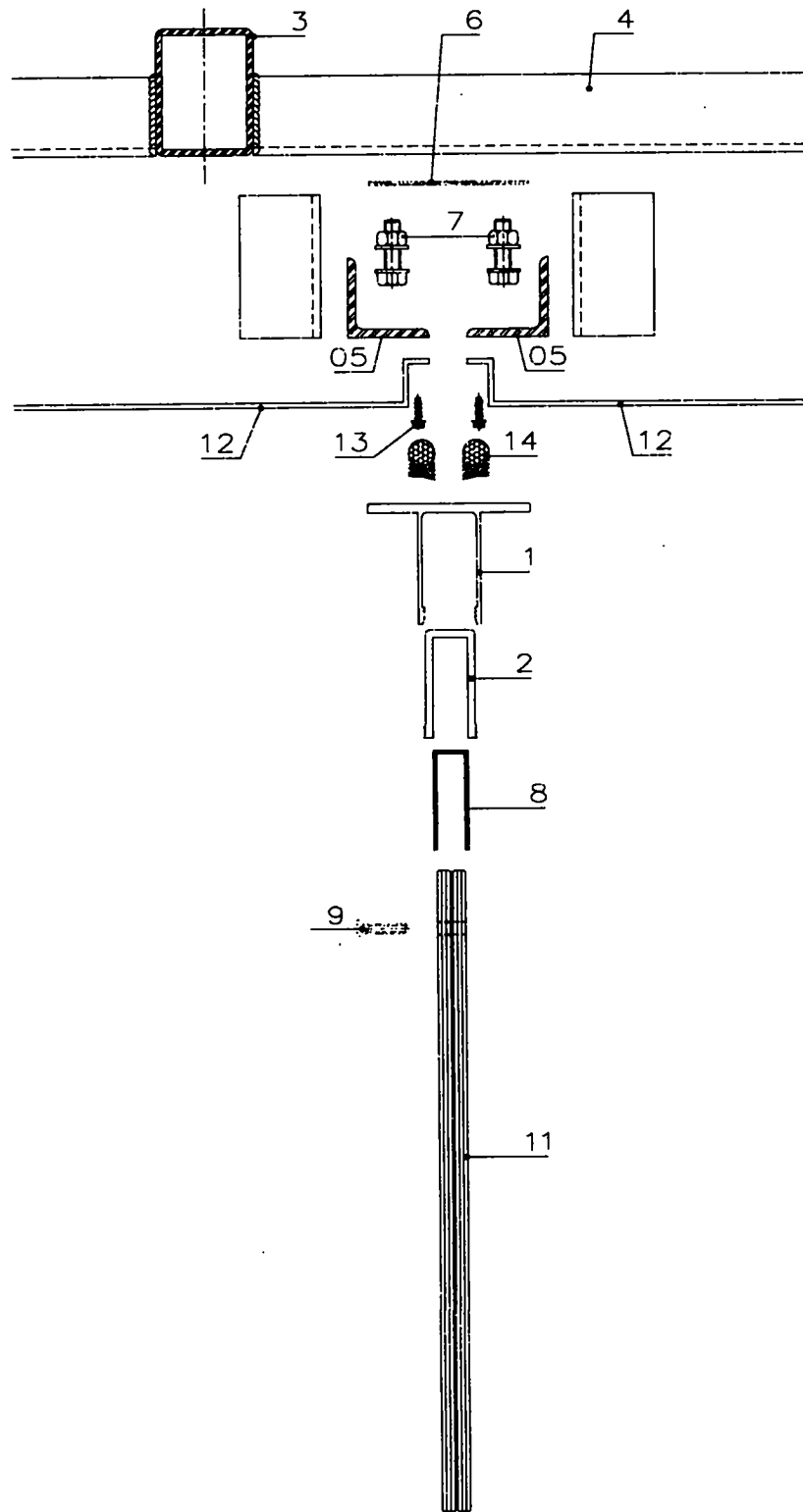


图 5

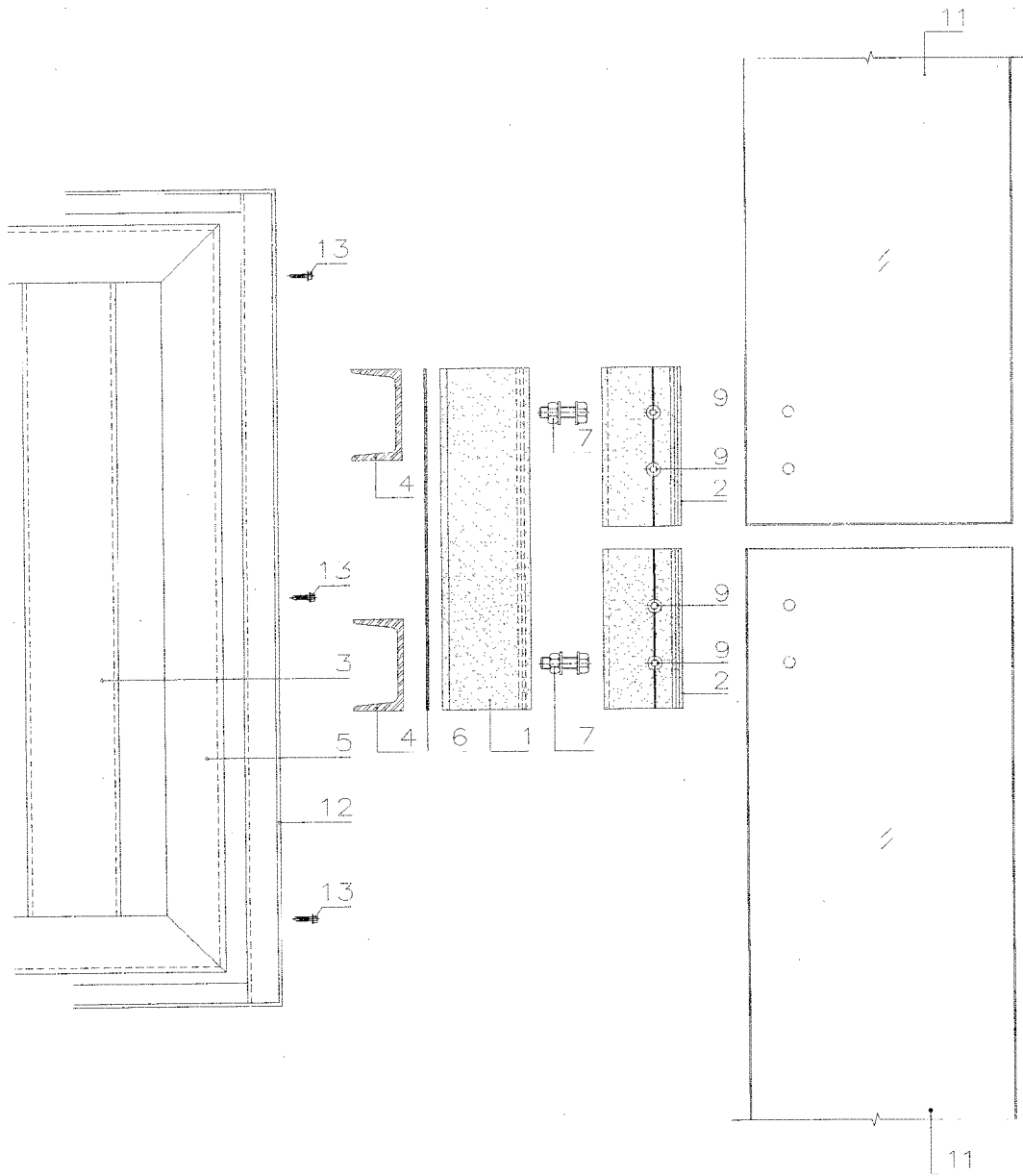


图 6