



(12) 实用新型专利

(10) 授权公告号 CN 217523134 U

(45) 授权公告日 2022. 09. 30

(21) 申请号 202221539540.3

(22) 申请日 2022.06.20

(73) 专利权人 苏州英维克温控技术有限公司
地址 215100 江苏省苏州市吴中经济开发区吴淞江工业园淞葭路501号

(72) 发明人 郭尧东 李超凡

(74) 专利代理机构 北京汇思诚业知识产权代理有限公司 11444
专利代理师 彭伶俐

(51) Int. Cl.
H05K 7/20 (2006.01)

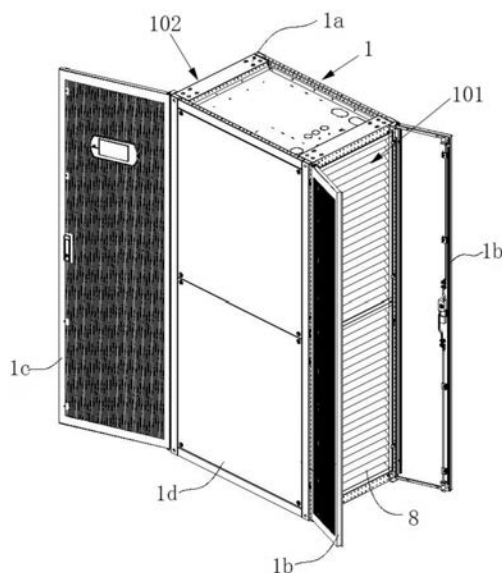
权利要求书1页 说明书6页 附图7页

(54) 实用新型名称

一种列间空调

(57) 摘要

本申请涉及制冷设备技术领域,涉及一种列间空调,包括:外壳体,外壳体具有进风侧和出风侧;弱电电箱,固定安装于外壳体内靠近进风侧上部;弱电电箱,固定安装于外壳体内靠近进风侧上部;强电电箱与弱电电箱沿着外壳体的厚度方向并排设置;压缩机,安装于外壳体内靠近进风侧底部;蒸发器,安装于外壳体内位于进风侧和出风侧之间的中间区域;湿膜加湿器,紧贴蒸发器安装于蒸发器的一侧下方;风机,安装于外壳体内靠近出风侧。本申请的列间空调能解决现有的列间空调存在布局不合理、强弱电干扰等问题。



1. 一种列间空调,其特征在于,包括:
外壳体,所述外壳体具有进风侧和出风侧;
弱电电箱,固定安装于所述外壳体内靠近所述进风侧上部;
强电电箱,固定安装于所述外壳体内靠近所述进风侧上部;所述强电电箱与所述弱电电箱沿着所述外壳体的厚度方向并排设置;
压缩机,安装于所述外壳体内靠近所述进风侧底部;
蒸发器,安装于所述外壳体内位于所述进风侧和所述出风侧之间的中间区域;
湿膜加湿器,紧贴所述蒸发器安装于所述蒸发器的一侧下方;
风机,安装于所述外壳体内靠近所述出风侧。
2. 如权利要求1所述的列间空调,其特征在于,所述外壳体包括框架、第一门板、第二门板和两个第三门板,所述第一门板、所述第二门板和两个所述第三门板围设于所述框架外,所述第一门板与所述第二门板相对设置,两个所述第三门板相对设置,所述第一门板铰接于所述框架靠近所述进风侧的一端,所述第二门板铰接于所述框架靠近所述出风侧的一端。
3. 如权利要求2所述的列间空调,其特征在于,所述湿膜加湿器靠近其中一个所述第三门板安装。
4. 如权利要求2所述的列间空调,其特征在于,还包括:
过滤网,安装于所述框架靠近所述进风侧的一端。
5. 如权利要求1所述的列间空调,其特征在于,还包括:
变频驱动器,安装于所述强电电箱的下方。
6. 如权利要求1所述的列间空调,其特征在于,还包括:
湿膜水盘,安装于所述湿膜加湿器的底部。
7. 如权利要求1所述的列间空调,其特征在于,还包括:
蒸发器接水盘,安装于所述蒸发器的底部;
水泵,连接于所述蒸发器接水盘的底部。
8. 如权利要求1所述的列间空调,其特征在于,还包括:
风机控制器,安装于所述外壳体内靠近所述出风侧底部;
电加热器,安装于所述风机靠近所述出风侧的一侧。
9. 如权利要求1所述的列间空调,其特征在于,所述蒸发器采用V型盘管结构。
10. 如权利要求1所述的列间空调,其特征在于,所述风机为轴流风机。

一种列间空调

技术领域

[0001] 本申请涉及制冷设备技术领域,尤其涉及一种列间空调。

背景技术

[0002] 伴随着通信技术及IDC行业的高速发展,服务器发热密度越来越大,数据中心建立机房的需求越来越多。而机房空调系统是机房设计的关键,主要起到冷却各种设备的散热、维持机房恒温的作用。在数据机房中,微模块数据中心由于其组装快捷性及节能高效等优点,应用越来越广。微模块数据中心常采用列间空调结构,列间空调又称行间制冷空调,是专门针对高热密度机架的精密制冷系统,一般常应用于数据中心微模块中,作为机房专用空调。因列间空调内部空间狭小,且包含风机系统、制冷系统、压缩机系统、电控系统、加湿系统、电加热系统等,列间空调安装于微模块并柜中,为满足各器件的维护性,各器件只可从正面及背面进行维护操作,对各器件安装及布局合理性要求较高,另列间空调因受尺寸限制,对整机的气流要求也较高,合理的气流组织可降低风阻,同时可提高整机的性能及维护性。

[0003] 现有的列间空调一般无强弱电分离电箱设计,存在一定强弱电干扰,风机采用离心风机,离心风机风阻较大,对整机性能无优势,采用离心风机结构较复杂,增加了结构成本及组装工时。另外,现有的列间空调还存在布局不合理、空间紧凑的情况,导致加湿器、风机等设备的安装受限。

实用新型内容

[0004] 本申请提供了一种列间空调,以解决现有的列间空调存在布局不合理、强弱电干扰等问题。

[0005] 根据本申请的第一方面,本申请提供一种列间空调,包括:

[0006] 外壳体,所述外壳体具有进风侧和出风侧;

[0007] 弱电电箱,固定安装于所述外壳体内靠近所述进风侧上部;

[0008] 强电电箱,固定安装于所述外壳体内靠近所述进风侧上部;所述强电电箱与所述弱电电箱沿着所述外壳体的厚度方向并排设置;

[0009] 压缩机,安装于所述外壳体内靠近所述进风侧底部;

[0010] 蒸发器,安装于所述外壳体内位于所述进风侧和所述出风侧之间的中间区域;

[0011] 湿膜加湿器,紧贴所述蒸发器安装于所述蒸发器的一侧下方;

[0012] 风机,安装于所述外壳体内靠近所述出风侧。

[0013] 在一种可能的设计中,所述外壳体包括框架、第一门板、第二门板和两个第三门板,所述第一门板、所述第二门板和两个所述第三门板围设于所述框架外,所述第一门板与所述第二门板相对设置,两个所述第三门板相对设置,所述第一门板铰接于所述框架靠近所述进风侧的一端,所述第二门板铰接于所述框架靠近所述出风侧的一端。

[0014] 在一种可能的设计中,所述湿膜加湿器靠近其中一个所述第三门板安装。

- [0015] 在一种可能的设计中,还包括:
- [0016] 过滤网,安装于所述框架靠近所述进风侧的一端。
- [0017] 在一种可能的设计中,还包括:
- [0018] 变频驱动器,安装于所述强电电箱的下方。
- [0019] 在一种可能的设计中,还包括:
- [0020] 湿膜水盘,安装于所述湿膜加湿器的底部。
- [0021] 在一种可能的设计中,还包括:
- [0022] 蒸发器接水盘,安装于所述蒸发器的底部;
- [0023] 水泵,连接于所述蒸发器接水盘的底部。
- [0024] 在一种可能的设计中,还包括:
- [0025] 风机控制器,安装于所述外壳体内靠近所述出风侧底部;
- [0026] 电加热器,安装于所述风机靠近所述出风侧的一侧。
- [0027] 在一种可能的设计中,所述蒸发器采用V型盘管结构。
- [0028] 在一种可能的设计中,所述风机为轴流风机。
- [0029] 本申请的有益效果:
- [0030] 本申请一种列间空调包括外壳体,外壳体具有进风侧和出风侧,空气从进风侧进入列间空调内,经热交换处理后从出风侧出来。列间空调还包括弱电电箱和强电电箱,弱电电箱和强电电箱均固定安装于外壳体内靠近进风侧上部,采用强弱电电箱分离设计,可增大整机空间,同时解决强弱电干扰等问题,实现整机强弱电接线分离设计,强电电箱与弱电电箱沿着外壳体的厚度方向并排设置,对于大冷量列间空调,厚度较宽,强电电箱与弱电电箱并排设置后,二者之间仍有足够大的空间,可以方便检修。列间空调还包括压缩机、蒸发器和风机,压缩机安装于外壳体内靠近进风侧底部,蒸发器安装于外壳体内位于进风侧和出风侧之间的中部区域,风机安装于外壳体内靠近出风侧,压缩机起压缩驱动制冷剂的作用,蒸发器吸热制冷,它把蒸发器周围空气中的热量带走,使蒸发器周围的空气温度降低,而风机就是通过把蒸发器周围的冷空气吹向室内,实行强制对流,使室内温度降低,达到调节空气温度的目的。列间空调还包括湿膜加湿器,采用湿膜加湿器设计,可实现全年加湿功耗低,控制简单,可靠性高,成本低等优势,湿膜加湿器紧贴蒸发器安装于蒸发器的一侧下方,这样的设计不占用整机空间,布局合理。本申请的列间空调布局合理,实现空间最大化,提高了整机器件可操作性和维护性。
- [0031] 应当理解的是,以上的一般描述和后文的细节描述仅是示例性的,并不能限制本申请。

附图说明

- [0032] 图1为本申请所提供一种列间空调在第一角度的立体结构示意图;
- [0033] 图2为本申请所提供一种列间空调在第二角度的立体结构示意图;
- [0034] 图3为本申请所提供一种列间空调内部第一视角结构示意图;
- [0035] 图4为本申请所提供一种列间空调内部第二视角结构示意图;
- [0036] 图5为本申请所提供一种列间空调内部第三视角结构示意图;
- [0037] 图6为本申请所提供一种列间空调内部第四视角结构示意图;

- [0038] 图7为本申请所提供的一种列间空调内部结构立体示意图。
- [0039] 附图标记：
- [0040] 1-外壳体；
- [0041] 1a-框架；
- [0042] 1b-第一门板；
- [0043] 1c-第二门板；
- [0044] 1d-第三门板；
- [0045] 101-进风侧；
- [0046] 102-出风侧；
- [0047] 2-弱电电箱；
- [0048] 3-强电电箱；
- [0049] 4-湿膜加湿器；
- [0050] 5-压缩机；
- [0051] 6-蒸发器；
- [0052] 7-风机；
- [0053] 8-过滤网；
- [0054] 9-变频驱动器；
- [0055] 10-湿膜水盘；
- [0056] 11-蒸发器接水盘；
- [0057] 12-水泵；
- [0058] 13-风机控制器；
- [0059] 14-电加热器。
- [0060] 此处的附图被并入说明书中并构成本说明书的一部分，示出了符合本申请的实施例，并与说明书一起用于解释本申请的原理。

具体实施方式

[0061] 为了更好的理解本申请的技术方案，下面结合附图对本申请实施例进行详细描述。

[0062] 应当明确，所描述的实施例仅仅是本申请一部分实施例，而不是全部的实施例。基于本申请中的实施例，本领域普通技术人员在没有作出创造性劳动前提下所获得的所有其它实施例，都属于本申请保护的范围。

[0063] 在本申请实施例中使用的术语是仅仅出于描述特定实施例的目的，而非旨在限制本申请。在本申请实施例和所附权利要求书中所使用的单数形式的“一种”、“所述”和“该”也旨在包括多数形式，除非上下文清楚地表示其他含义。

[0064] 应当理解，本文中使用的术语“和/或”仅仅是一种描述关联对象的关联关系，表示可以存在三种关系，例如，A和/或B，可以表示：单独存在A，同时存在A和B，单独存在B这三种情况。另外，本文中字符“/”，一般表示前后关联对象是一种“或”的关系。

[0065] 需要注意的是，本申请实施例所描述的“上”、“下”、“左”、“右”等方位词是以附图所示的角度来进行描述的，不应理解为对本申请实施例的限定。此外，在上下文中，还需要

理解的是,当提到一个元件连接在另一个元件“上”或者“下”时,其不仅能够直接连接在另一个元件“上”或者“下”,也可以通过中间元件间接连接在另一个元件“上”或者“下”。

[0066] 本申请实施例提供一种列间空调,列间空调可以应用于数据中心微模块中,作为机房专用空调,可以作为大冷量空调使用。

[0067] 如图1-7所示,列间空调包括:

[0068] 外壳体1,所述外壳体1具有进风侧101和出风侧102;

[0069] 弱电配电箱2,固定安装于所述外壳体1内靠近所述进风侧101上部;

[0070] 强电配电箱3,固定安装于所述外壳体1内靠近所述进风侧101上部;所述强电配电箱3与所述弱电配电箱2沿着所述外壳体1的厚度方向并排设置;

[0071] 压缩机5,安装于所述外壳体1内靠近所述进风侧101底部;

[0072] 蒸发器6,安装于所述外壳体1内位于所述进风侧101和所述出风侧102之间的中部区域;

[0073] 湿膜加湿器4,紧贴所述蒸发器6安装于所述蒸发器6的一侧下方;

[0074] 风机7,安装于所述外壳体1内靠近所述出风侧102。

[0075] 本实施例的列间空调包括外壳体1,外壳体1具有进风侧101和出风侧102,空气从进风侧101进入列间空调内,经热交换处理后从出风侧102出来。列间空调还包括弱电配电箱2和强电配电箱3,弱电配电箱2和强电配电箱3均固定安装于外壳体1内靠近进风侧101上部,采用强弱电配电箱分离设计,可增大整机空间,同时解决强弱电干扰等问题,实现整机强弱电接线分离设计,强电配电箱3与弱电配电箱2沿着外壳体1的厚度方向并排设置,对于大冷量列间空调,厚度较宽,强电配电箱3与弱电配电箱2并排设置后,二者之间仍有足够大的空间,可以方便检修。列间空调还包括压缩机5、蒸发器6和风机7,压缩机5安装于外壳体1内靠近进风侧101底部,蒸发器6安装于外壳体1内位于进风侧101和出风侧102之间的中部区域,风机7安装于外壳体1内靠近出风侧102,压缩机5起压缩驱动制冷剂的作用,蒸发器6吸热制冷,它把蒸发器6周围空气中的热量带走,使蒸发器6周围的空气温度降低,而风机7就是通过把蒸发器6周围的冷空气吹向室内,实行强制对流,使室内温度降低,达到调节空气温度的目的。风机7可以为多个,多个风机7呈阵列均匀排布于出风侧102,使得出风侧102自上而下气流更加均匀。列间空调还包括湿膜加湿器4,采用湿膜加湿器设计,可实现全年加湿功耗低,控制简单,可靠性高,成本低等优势,湿膜加湿器4紧贴蒸发器6安装于蒸发器6的一侧下方,这样的设计不占用整机空间,布局合理。本实施例的列间空调布局合理,实现空间最大化,提高了整机器件可操作性和维护性。

[0076] 在一些具体实施例中,如图1和图2所示,所述外壳体1包括框架1a、第一门板1b、第二门板1c和两个第三门板1d,所述第一门板1b、所述第二门板1c和两个所述第三门板1d围设于所述框架1a外,所述第一门板1b与所述第二门板1c相对设置,两个所述第三门板1d相对设置,所述第一门板1b铰接于所述框架1a靠近所述进风侧101的一端,所述第二门板1c铰接于所述框架1a靠近所述出风侧102的一端。

[0077] 本实施例中,外壳体1包括框架1a、第一门板1b、第二门板1c和两个第三门板1d,第一门板1b、第二门板1c和两个第三门板1d围设于框架1a外,第一门板1b与第二门板1c相对设置,两个第三门板1d相对设置,本实施例的外壳体1采用标准化框架设计,可以实现不同机组标准化及通用化,结构简单,成本低。第一门板1b铰接于框架1a靠近进风侧101的一端,

第二门板1c铰接于框架1a靠近出风侧102的一端,需要对列间空调内部进行检修时,只需将第一门板1b和第二门板1c沿着铰接边转动打开即可看到列间空调内部情况,方便检修。

[0078] 具体地,为了适应大冷量列间空调的结构特征,第一门板1b可采用双开门式,方便使用。

[0079] 在一些具体实施例中,所述湿膜加湿器4靠近其中一个所述第三门板1d安装。这样的设计使得列间空调布局更加合理,更能实现空间最大化。

[0080] 在一些具体实施例中,如图1所示,列间空调还包括:

[0081] 过滤网8,安装于所述框架1a靠近所述进风侧101的一端。

[0082] 本实施例中,列间空调还包括过滤网8,通过过滤网8可以对进入列间空调内的空气进行过滤。在一些具体实施例中,过滤网8可以为两个,呈上下并列设置在进风侧101,能够实现进风面积最大化,过滤网8安装于框架1a靠近进风侧101的一端,需要对过滤网8进行维护时,只需要打开第一门板1b进行更换维护即可。

[0083] 在一些具体实施例中,如图3所示,列间空调还包括:

[0084] 变频驱动器9,安装于所述强电电箱3的下方,能够实现快速维护。这样的设计还使得列间空调布局更加合理,更能实现空间最大化。

[0085] 在一些具体实施例中,如图3所示,列间空调还包括:

[0086] 湿膜水盘10,安装于所述湿膜加湿器4的底部。

[0087] 本实施例中,列间空调还包括湿膜水盘10,将湿膜水盘10安装于湿膜加湿器4的底部,可以收集湿膜加湿器4工作过程中产生的水。

[0088] 在一些具体实施例中,如图7所示,列间空调还包括:

[0089] 蒸发器接水盘11,安装于所述蒸发器6的底部。

[0090] 水泵12,连接于所述蒸发器接水盘11的底部。

[0091] 本实施例中,列间空调还包括蒸发器接水盘11,蒸发器接水盘11安装在蒸发器6的底部,可以收集蒸发器6工作过程中产生的水。列间空调还包括水泵12,水泵12连接于蒸发器接水盘11的底部,能够将蒸发器接水盘11内收集的水及时地抽走。

[0092] 在一些具体实施例中,如图4和图5所示,列间空调还包括:

[0093] 风机控制器13,安装于所述外壳体1内靠近所述出风侧102底部。

[0094] 电加热器14,安装于所述风机7靠近所述出风侧102的一侧。

[0095] 本实施例中,列间空调还包括风机控制器13,风机控制器13能够对风机7进行控制,将风机控制器13安装于外壳体1内靠近出风侧102底部,方便对风机7进行控制,同时可以提高整机的空间利用率,打开第二门板1c即可维护及操作风机7及风机控制器13。列间空调还包括电加热器14,电加热器14安装于风机7靠近出风侧102的一侧,需要维修电加热器14时,只需要拆除风机7即可进行维修。

[0096] 在一些具体实施例中,如图6和图7所示,所述蒸发器6采用V型盘管结构。

[0097] 本实施例中,蒸发器6采用V型盘管结构,能够实现整机空间最大化利用,同时V型盘管结构可增大蒸发器6迎风面积,降低阻力,从而提高整机性能。

[0098] 在一些具体实施例中,所述风机7为轴流风机。

[0099] 本实施例中,风机7为轴流风机,可以降低整机风阻,提高整机风量。

[0100] 以上所述仅为本申请的优选实施例而已,并不用于限制本申请,对于本领域的技

术人员来说,本申请可以有各种更改和变化。凡在本申请的精神和原则之内,所作的任何修改、等同替换、改进等,均应包含在本申请的保护范围之内。

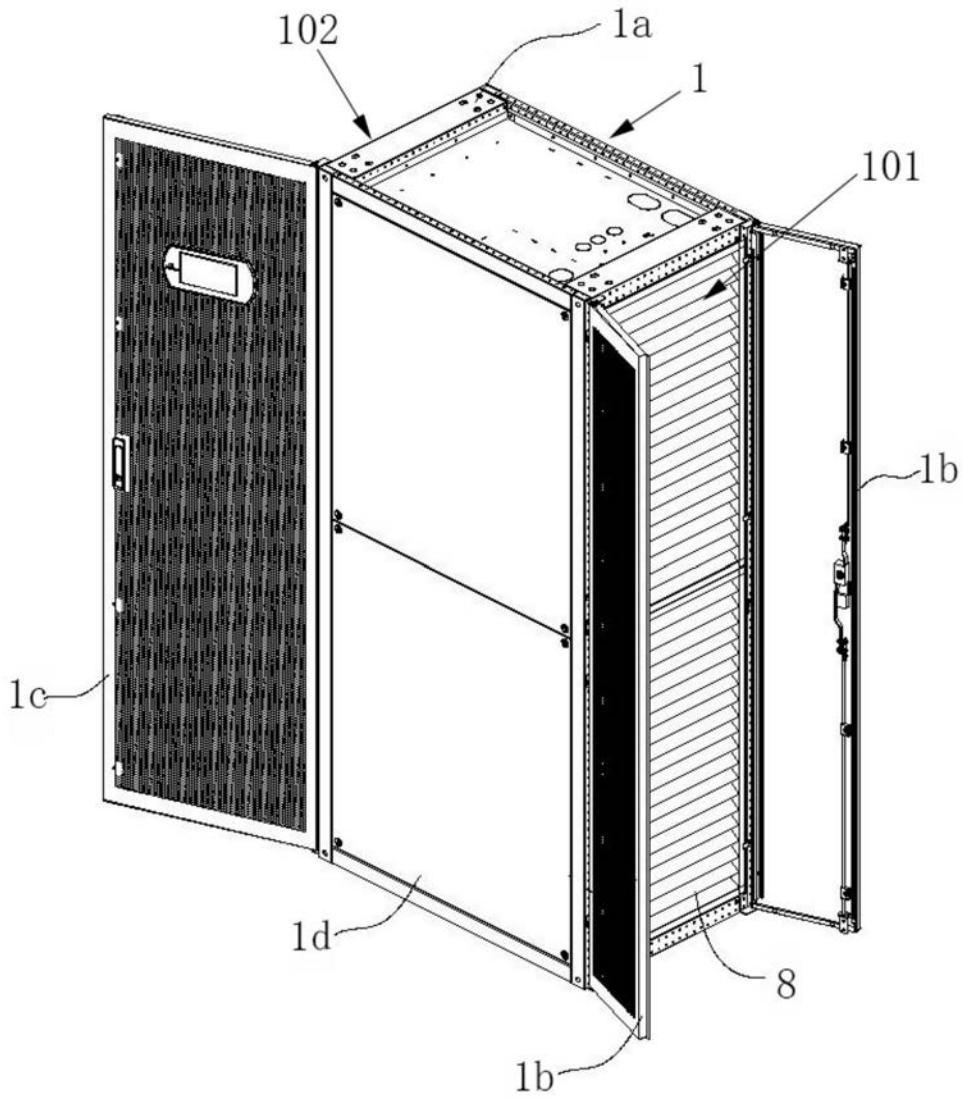


图1

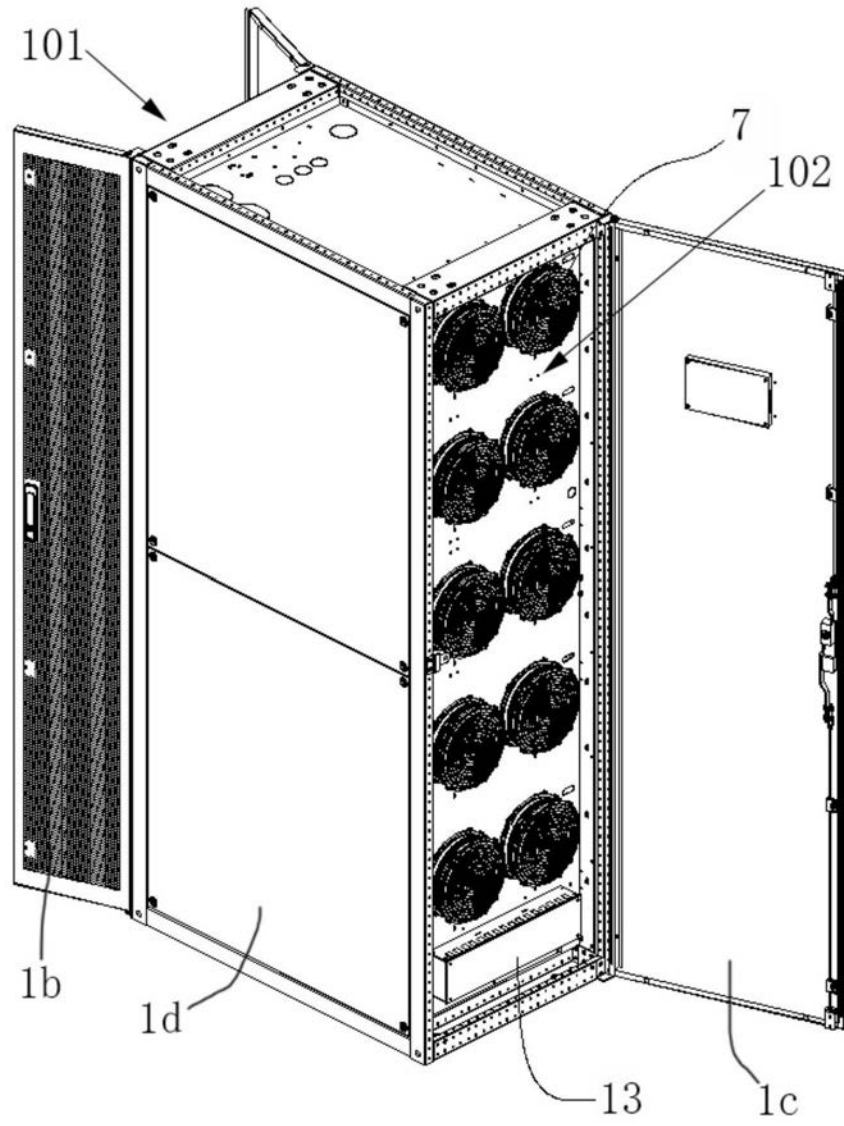


图2

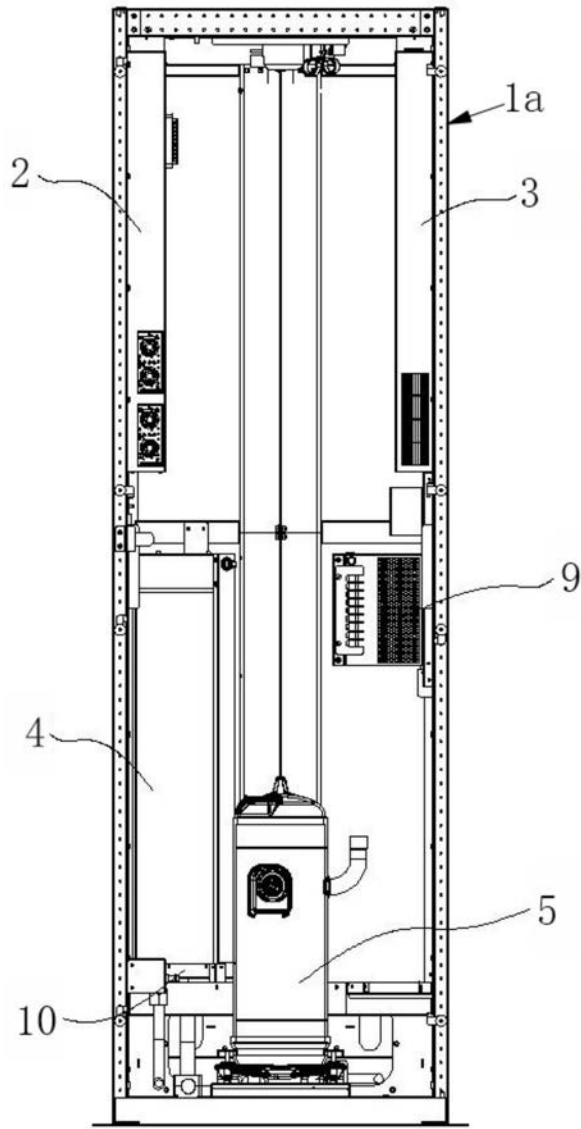


图3

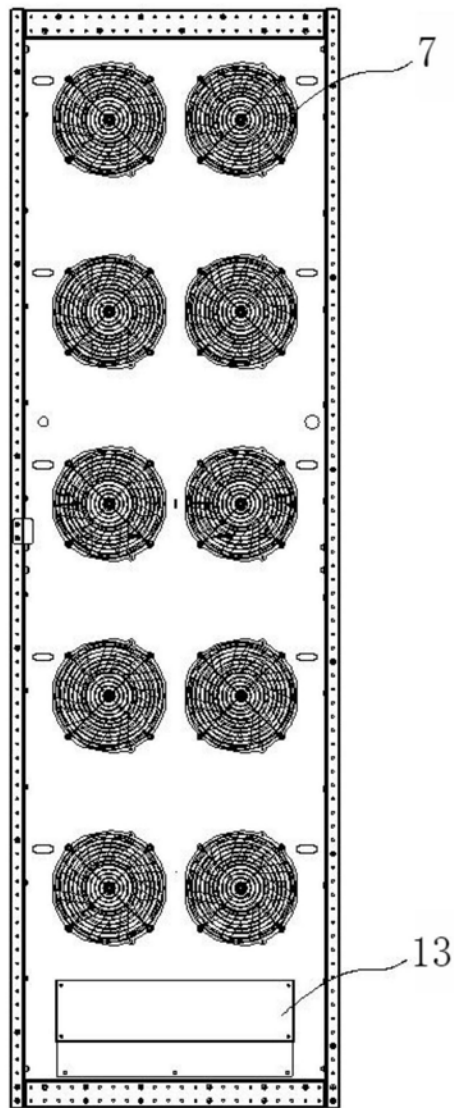


图4

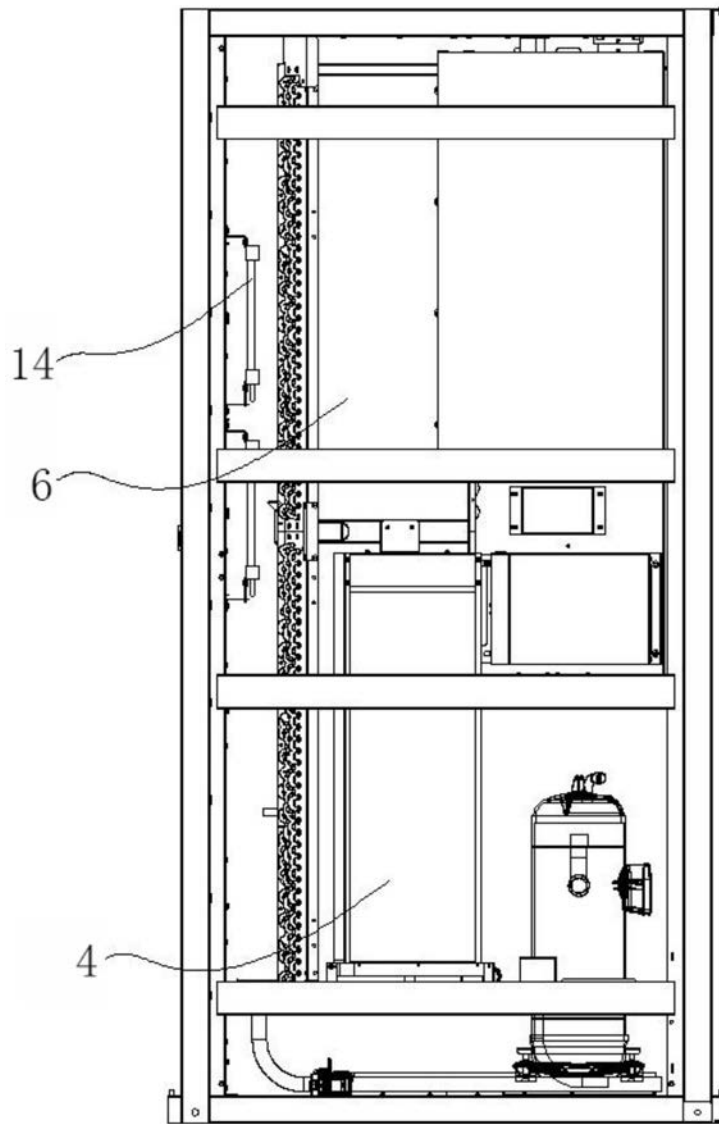


图5

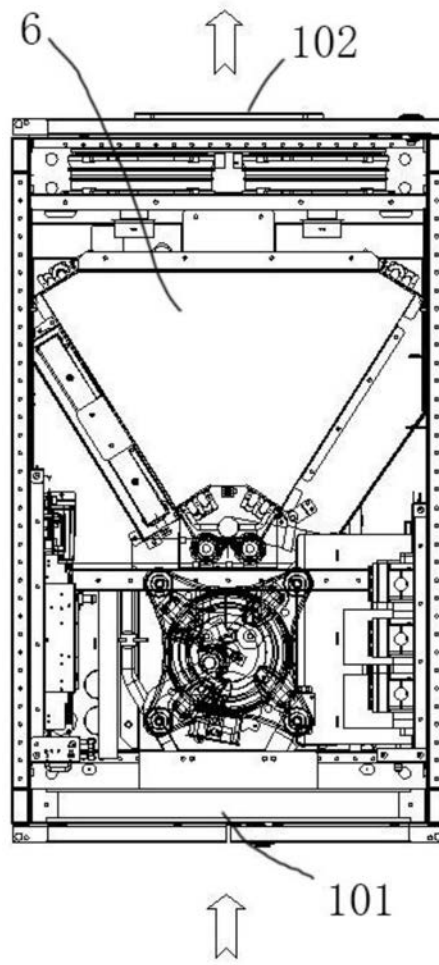


图6

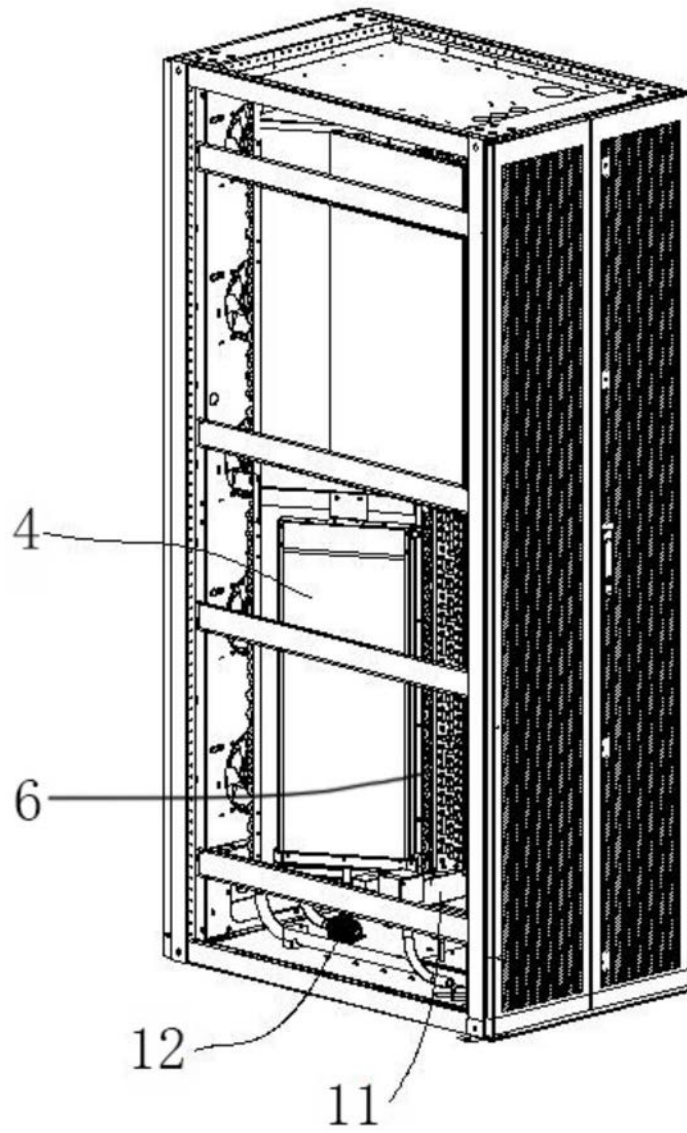


图7