



(12) 实用新型专利

(10) 授权公告号 CN 212444202 U

(45) 授权公告日 2021.02.02

(21) 申请号 202020918440.6

(22) 申请日 2020.05.27

(73) 专利权人 江苏隆辉电力设备有限公司
地址 213000 江苏省常州市武进区湟里镇湖上村

(72) 发明人 王永泉

(74) 专利代理机构 常州品益专利代理事务所
(普通合伙) 32401

代理人 张岳

(51) Int. Cl.

B23Q 3/06 (2006.01)

B23Q 17/22 (2006.01)

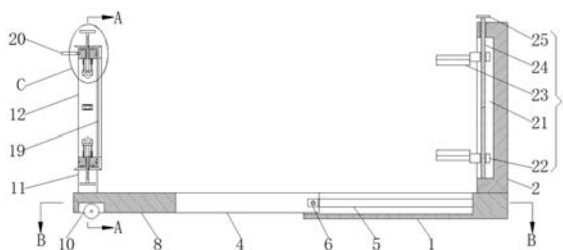
权利要求书2页 说明书4页 附图4页

(54) 实用新型名称

一种用于电缆保护管加工的可调节定位装置

(57) 摘要

本实用新型公开了一种用于电缆保护管加工的可调节定位装置,包括底板和固定板。本实用新型通过设置有固定机构,可以通过固定机构可以方便将电缆保护管实现固定,使得后期加工操作方便,并且通过转动转轮带动第一螺纹杆转动,使得滚轮将电缆保护管夹紧,便于对电缆保护管进行定位时的移动操作,便于加工使用,操作方便;通过设置有刻度尺,通过拉动平板可以使得活动板在底板上的凹槽内运动,通过设置有卡紧机构,当活动板运动到一侧后平板可以继续活动板内的矩形槽内运动,通过刻度尺可以方便的实现对电缆保护管的长度进行定位操作,定位准确。本实用新型具有定位准确和操作方便的优点。



1. 一种用于电缆保护管加工的可调节定位装置,包括底板(1),其特征在于:所述底板(1)的顶面靠近右侧固定连接有固定板(2),所述固定板(2)的左侧壁上设置有固定机构(3),所述底板(1)的顶面上开设有凹槽,所述凹槽内设置有活动板(4),所述凹槽的前后侧壁上均开设有横槽(5),所述活动板(4)前后侧壁靠近右侧均固定连接固定块(6),所述固定块(6)与横槽(5)之间活动连接,所述固定块(6)上设置有卡紧机构(7),所述活动板(4)的顶面中心开设有矩形槽,所述矩形槽内活动连接有平板(8),所述活动板(4)、底板(1)和平板(8)的顶面上均固定连接刻度尺(9),所述平板(8)底面靠近左侧活动连接有圆轮(10),所述平板(8)的顶面靠近左侧固定连接竖板(11),所述竖板(11)的顶面上固定连接圆环板(12),所述圆环板(12)的侧壁上均匀分布开设有若干个第一螺纹孔,所述第一螺纹孔内均活动连接有第一螺纹杆(13),所述第一螺纹杆(13)靠近圆环板(12)中心一端均活动连接有连接板(14),所述连接板(14)呈凹形设置,所述连接板(14)内活动连接有滚轮(15),所述连接板(14)的侧壁上固定连接活动杆(16),所述活动杆(16)远离连接板(14)一端固定连接在圆环板(12)的内侧壁上,所述第一螺纹杆(13)远离连接板(14)一端延伸出第一螺纹孔固定连接转轮(17),所述第一螺纹杆(13)的侧壁上活动连接有第一锥齿轮(18),所述第一锥齿轮(18)与圆环板(12)之间活动连接,所述圆环板(12)的右侧壁上活动连接有第二锥齿轮(19),所述第一锥齿轮(18)与第二锥齿轮(19)之间相互啮合设置,所述圆环板(12)的左侧壁上活动连接有安装板(20)。

2. 根据权利要求1所述的一种用于电缆保护管加工的可调节定位装置,其特征在于:所述固定机构(3)包括竖槽(21),所述固定板(2)的左侧壁上开设有竖槽(21),所述竖槽(21)内上下对称活动连接有两个运动块(22),所述运动块(22)的侧壁上固定连接夹板(23),所述运动块(22)的侧壁上开设有贯穿其上下侧壁的第二螺纹孔,所述竖槽(21)内设置有第二螺纹杆(24),所述第二螺纹杆(24)的上下端均贯穿第二螺纹孔与竖槽(21)的上下侧壁之间活动连接,所述第二螺纹杆(24)位于竖槽(21)内腔以其侧壁中心为对称轴上下两侧螺纹旋向相反设置,所述第二螺纹杆(24)与第二螺纹孔之间活动连接,所述第二螺纹杆(24)的顶端贯穿固定板(2)的顶面固定连接活动轮(25),所述第二螺纹杆(24)与固定板(2)之间活动连接。

3. 根据权利要求1所述的一种用于电缆保护管加工的可调节定位装置,其特征在于:所述卡紧机构(7)包括圆杆(26),所述固定块(6)的侧壁上开设有圆孔,所述圆孔贯穿固定块(6)的前后侧壁和活动板(4)的侧壁设置,所述圆杆(26)与圆孔之间活动连接,所述圆杆(26)远离活动板(4)一端固定连接卡齿(27),所述横槽(5)靠近左侧的侧壁上开设有卡槽(28),所述卡槽(28)与卡齿(27)之间相互匹配设置,所述圆杆(26)上套设有弹簧(29),所述弹簧(29)一端与活动板(4)之间活动连接,所述弹簧(29)的另一端与卡齿(27)之间固定连接。

4. 根据权利要求1所述的一种用于电缆保护管加工的可调节定位装置,其特征在于:所述活动杆(16)包括粗杆(30),所述粗杆(30)一端圆环板(12)的内侧壁之间固定连接,所述粗杆(30)的另一端开设有深孔,所述深孔内活动连接有细杆(31),所述细杆(31)一端延伸出深孔固定连接在连接板(14)的侧壁上。

5. 根据权利要求1所述的一种用于电缆保护管加工的可调节定位装置,其特征在于:所述矩形槽的前后侧壁上均开设有第一滑槽(32),所述平板(8)前后侧壁靠近右侧均固定连

接有第一滑块(33),所述第一滑块(33)与第一滑槽(32)之间活动连接,所述第一滑块(33)远离平板(8)一侧的侧壁上开设有圆槽(34)。

6.根据权利要求1所述的一种用于电缆保护管加工的可调节定位装置,其特征在于:所述圆环板(12)的左右侧壁上均开设有环形槽(35),所述安装板(20)的左侧壁上固定连接在活动块(36),所述第二锥齿轮(19)的左侧壁上均匀分布固定连接有若干个活动块(36),所述活动块(36)分别与两侧的环形槽(35)之间活动连接。

7.根据权利要求1所述的一种用于电缆保护管加工的可调节定位装置,其特征在于:所述第一螺纹杆(13)的侧壁上开设有第二滑槽(37),所述第一锥齿轮(18)的侧壁中心开设有通孔,所述通孔的内侧壁上固定连接有第二滑块(38),所述第二滑块(38)与第二滑槽(37)之间活动连接。

一种用于电缆保护管加工的可调节定位装置

技术领域

[0001] 本实用新型涉及电缆保护管技术领域,具体为一种用于电缆保护管加工的可调节定位装置。

背景技术

[0002] 在电缆保护管加工的过程中,很多时候需要在电缆保护管的侧壁上进行开孔或者对其进行切割操作,现有技术之中对于电缆保护管加工操作大多都是依靠人工测量完成的,不仅操作起来十分的不方便,且在人工操作的过程中极易造成很大的误差,导致被加工之后的电缆保护管在实际的安装过程中出现尺寸上的不适合,从而造成电缆保护管的浪费,不利于使用操作,这是现有技术的不足之处。基于以上的原因,本实用新型提出一种用于电缆保护管加工的可调节定位装置来解决现有技术的不足之处。

实用新型内容

[0003] 本实用新型解决的技术问题在于克服现有技术的定位不准和操作不便的缺陷,提供一种用于电缆保护管加工的可调节定位装置。所述一种用于电缆保护管加工的可调节定位装置具有定位准确和操作方便等特点。

[0004] 为实现上述目的,本实用新型提供如下技术方案:一种用于电缆保护管加工的可调节定位装置,包括底板,所述底板的顶面靠近右侧固定连接有固定板,所述固定板的左侧壁上设置有固定机构,所述底板的顶面上开设有凹槽,所述凹槽内设置有活动板,所述凹槽的前后侧壁上均开设有横槽,所述活动板前后侧壁靠近右侧均固定连接有固定块,所述固定块与横槽之间活动连接,所述固定块上设置有卡紧机构,所述活动板的顶面中心开设有矩形槽,所述矩形槽内活动连接有平板,所述活动板、底板和平板的顶面上均固定连接有刻度尺,所述平板底面靠近左侧活动连接有圆轮,所述平板的顶面靠近左侧固定连接有竖板,所述竖板的顶面上固定连接有圆环板,所述圆环板的侧壁上均匀分布开设有若干个第一螺纹孔,所述第一螺纹孔内均活动连接有第一螺纹杆,所述第一螺纹杆靠近圆环板中心一端均活动连接有连接板,所述连接板呈凹形设置,所述连接板内活动连接有滚轮,所述连接板的侧壁上固定连接有活动杆,所述活动杆远离连接板一端固定连接在圆环板的内侧壁上,所述第一螺纹杆远离连接板一端伸出第一螺纹孔固定连接在转轮,所述第一螺纹杆的侧壁上活动连接有第一锥齿轮,所述第一锥齿轮与圆环板之间活动连接,所述圆环板的右侧壁上活动连接有第二锥齿轮,所述第一锥齿轮与第二锥齿轮之间相互啮合设置,所述圆环板的左侧壁上活动连接有安装板。

[0005] 优选的,所述固定机构包括竖槽,所述固定板的左侧壁上开设有竖槽,所述竖槽内上下对称活动连接有两个运动块,所述运动块的侧壁上固定连接有夹板,所述运动块的侧壁上开设有贯穿其上下侧壁的第二螺纹孔,所述竖槽内设置有第二螺纹杆,所述第二螺纹杆的上下端均贯穿第二螺纹孔与竖槽的上下侧壁之间活动连接,所述第二螺纹杆位于竖槽内腔以其侧壁中心为对称轴上下两侧螺纹旋向相反设置,所述第二螺纹杆与第二螺纹孔之

间活动连接,所述第二螺纹杆的顶端贯穿固定板的顶面固定连接在活动轮,所述第二螺纹杆与固定板之间活动连接。

[0006] 优选的,所述卡紧机构包括圆杆,所述固定块的侧壁上开设有圆孔,所述圆孔贯穿固定块的前后侧壁和活动板的侧壁设置,所述圆杆与圆孔之间活动连接,所述圆杆远离活动板一端固定连接有机齿,所述横槽靠近左侧的侧壁上开设有卡槽,所述卡槽与卡齿之间相互匹配设置,所述圆杆上套设有弹簧,所述弹簧一端与活动板之间活动连接,所述弹簧29的另一端与卡齿之间固定连接。

[0007] 优选的,所述活动杆包括粗杆,所述粗杆一端圆环板的内侧壁之间固定连接,所述粗杆的另一端开设有深孔,所述深孔内活动连接有细杆,所述细杆一端延伸出深孔固定连接在连接板的侧壁上。

[0008] 优选的,所述矩形槽的前后侧壁上均开设有第一滑槽,所述平板前后侧壁靠近右侧均固定连接有机齿,所述第一滑槽与第一滑槽之间活动连接,所述第一滑槽远离平板一侧的侧壁上开设有圆槽。

[0009] 优选的,所述圆环板的左右侧壁上均开设有环形槽,所述安装板的左侧壁上固定连接有机齿,所述第二锥齿轮的左侧壁上均匀分布固定连接有机齿,所述活动块分别与两侧的环形槽之间活动连接。

[0010] 优选的,所述第一螺纹杆的侧壁上开设有第二滑槽,所述第一锥齿轮的侧壁中心开设有通孔,所述通孔的内侧壁上固定连接有机齿,所述第二滑槽与第二滑槽之间活动连接。

[0011] 与现有技术相比,本实用新型的有益效果是:

[0012] 1、本实用新型通过设置有固定机构,可以通过固定机构可以方便将电缆保护管实现固定,使得后期加工操作方便,并且通过转动转轮带动第一螺纹杆转动,使得滚轮将电缆保护管夹紧,便于对电缆保护管进行定位时的移动操作,便于加工使用,操作方便;

[0013] 2、通过设置有刻度尺,通过拉动平板可以使得活动板在底板上的凹槽内运动,通过设置有卡紧机构,当活动板运动到一侧后平板可以继续在活动板内的矩形槽内运动,通过刻度尺可以方便的实现对电缆保护管的长度进行定位操作,定位准确。

附图说明

[0014] 图1为本实用新型内部结构示意图;

[0015] 图2为本实用新型图1的A-A面结构示意图;

[0016] 图3为本实用新型图1的B-B面结构示意图;

[0017] 图4为本实用新型图1的C处放大图;

[0018] 图5为本实用新型图3的D处放大图。

[0019] 图中标号:1、底板;2、固定板;3、固定机构;4、活动板;5、横槽;6、固定块;7、卡紧机构;8、平板;9、刻度尺;10、圆轮;11、竖板;12、圆环板;13、第一螺纹杆;14、连接板;15、滚轮;16、活动杆;17、转轮;18、第一锥齿轮;19、第二锥齿轮;20、安装板;21、竖槽;22、运动块;23、夹板;24、第二螺纹杆;25、活动轮;26、圆杆;27、卡齿;28、卡槽;29、弹簧;30、粗杆;31、细杆;32、第一滑槽;33、第一滑块;34、圆槽;35、环形槽;36、活动块;37、第二滑槽;38、第二滑块。

具体实施方式

[0020] 下面将结合本实用新型实施例中的附图,对本实用新型实施例中的技术方案进行清楚、完整地描述,显然,所描述的实施例仅仅是本实用新型一部分实施例,而不是全部的实施例。基于本实用新型中的实施例,本领域普通技术人员在没有做出创造性劳动前提下所获得的所有其他实施例,都属于本实用新型保护的范围。

[0021] 请参阅图1-5,本实用新型提供一种技术方案:一种用于电缆保护管加工的可调节定位装置,包括底板1,底板1的顶面靠近右侧固定连接有固定板2,固定板2的左侧壁上设置有固定机构3,固定机构3包括竖槽21,固定板2的左侧壁上开设有竖槽21,竖槽21内上下对称活动连接有两个运动块22,运动块22的侧壁上固定连接有夹板23,运动块22的侧壁上开设有贯穿其上下侧壁的第二螺纹孔,竖槽21内设置有第二螺纹杆24,第二螺纹杆24的上下端均贯穿第二螺纹孔与竖槽21的上下侧壁之间活动连接,第二螺纹杆24位于竖槽21内腔以其侧壁中心为对称轴上下两侧螺纹旋向相反设置,第二螺纹杆24与第二螺纹孔之间活动连接,第二螺纹杆24的顶端贯穿固定板2的顶面固定连接在活动轮25,第二螺纹杆24与固定板2之间活动连接,可以实现对电缆保护管的固定,便于后期的加工操作,使用方便,底板1的顶面上开设有凹槽,凹槽内设置有活动板4,凹槽的前后侧壁上均开设有横槽5,活动板4前后侧壁靠近右侧均固定连接有固定块6,固定块6与横槽5之间活动连接,固定块6上设置有卡紧机构7,卡紧机构7包括圆杆26,固定块6的侧壁上开设有圆孔,圆孔贯穿固定块6的前后侧壁和活动板4的侧壁设置,圆杆26与圆孔之间活动连接,圆杆26远离活动板4一端固定连接有机卡齿27,横槽5靠近左侧的侧壁上开设有卡槽28,卡槽28与卡齿27之间相互匹配设置,圆杆26上套设有弹簧29,弹簧29一端与活动板4之间活动连接,弹簧29的另一端与卡齿27之间固定连接,可以实现平板8和活动板4位置的锁定,便于刻度尺9的测量,使得测量准确,刻度读数方便,活动板4的顶面中心开设有矩形槽,矩形槽内活动连接有平板8,矩形槽的前后侧壁上均开设有第一滑槽32,平板8前后侧壁靠近右侧均固定连接有第一滑块33,第一滑块33与第一滑槽32之间活动连接,第一滑块33远离平板8一侧的侧壁上开设有圆槽34,便于活动操作,活动板4、底板1和平板8的顶面上均固定连接有机刻度尺9,平板8底面靠近左侧活动连接有圆环10,平板8的顶面靠近左侧固定连接有机竖板11,竖板11的顶面上固定连接有机圆环板12,圆环板12的侧壁上均匀分布开设有若干个第一螺纹孔,第一螺纹孔内均活动连接有第一螺纹杆13,第一螺纹杆13靠近圆环板12中心一端均活动连接有连接板14,连接板14呈凹形设置,连接板14内活动连接有滚轮15,连接板14的侧壁上固定连接有机活动杆16,活动杆16包括粗杆30,粗杆30一端圆环板12的内侧壁之间固定连接,粗杆30的另一端开设有深孔,深孔内活动连接有细杆31,细杆31一端延伸出深孔固定连接在连接板14的侧壁上,保证滚轮15位置不变,便于本装置的移动操作,使用方便,活动杆16远离连接板14一端固定连接在圆环板12的内侧壁上,第一螺纹杆13远离连接板14一端延伸出第一螺纹孔固定连接有机转轮17,第一螺纹杆13的侧壁上活动连接有第一锥齿轮18,第一螺纹杆13的侧壁上开设有第二滑槽37,第一锥齿轮18的侧壁中心开设有通孔,通孔的内侧壁上固定连接有机第二滑块38,第二滑块38与第二滑槽37之间活动连接,保证第一锥齿轮18转动的同时第一螺纹杆13一起移动,使得使用方便,第一锥齿轮18与圆环板12之间活动连接,圆环板12的右侧壁上活动连接有第二锥齿轮19,圆环板12的左右侧壁上均开设有环形槽35,安装板20的左侧壁上固定连接有机活动块36,第二锥齿轮19的左侧壁上均匀分布固定连接有机若干个活动块36,活动块36

分别与两侧的环形槽35之间活动连接,通过第二锥齿轮19的转动可以实现夹紧,可以适应不同直径的电缆保护管的定位使用,通用性好,第一锥齿轮18与第二锥齿轮19之间相互啮合设置,圆环板12的左侧壁上活动连接有安装板20。

[0022] 工作原理:本实用新型装置在使用时首先将需要被加工的电缆保护管贯穿圆环板12,使得电缆保护管的一端放置到两个夹板23之间的位置,转动活动轮25带动第二螺纹杆24转动,使得两个运动块22在竖槽21内相互靠近运动,两个夹板23实现对电缆保护管一端的固定,再通过转动其中一个转轮17带动第一螺纹杆13转动,第一螺纹杆13可以带动第一锥齿轮18和连接板14运动,第一锥齿轮18啮合第二锥齿轮19转动,使得其他的第一锥齿轮18均可以带动第一螺纹杆13转动,第一螺纹杆13在圆环板12内的第一螺纹孔内转动,第一螺纹杆13带动连接板14向电缆保护管一侧运动,使得连接板14上的滚轮15可以将电缆保护管的侧壁夹紧,便于操作使用,然后根据需要定位的长度拉动平板8,使得平板8带动活动板4在底板1上的凹槽内运动,活动板4上的固定块6在凹槽内的横槽5内运动,通过刻度尺9可以方便准确的实现对电缆保护管的加工位置定位,当活动板4上的固定块6运动到横槽5的左侧时,固定块6上的卡紧机构7上的卡齿27卡入横槽5的卡槽28内,圆杆26远离卡齿27一端从第一滑块33上的圆槽34内脱离,此时通过继续拉动平板8,可以使得平板8在活动板4上的矩形槽内运动,便于对不同长度的电缆保护管进行测量操作,定位方便准确,然后将需要使用到的设备固定到安装板20上,通过推动安装板20,使得活动块36在圆环板12上的环形槽35内运动,可以使得设备在电缆保护管的侧壁上合适位置进行加工操作,操作位置不仅准确且操作起来方便。

[0023] 尽管已经示出和描述了本实用新型的实施例,对于本领域的普通技术人员而言,可以理解在不脱离本实用新型的原理和精神的情况下可以对这些实施例进行多种变化、修改、替换和变型,本实用新型的范围由所附权利要求及其等同物限定。

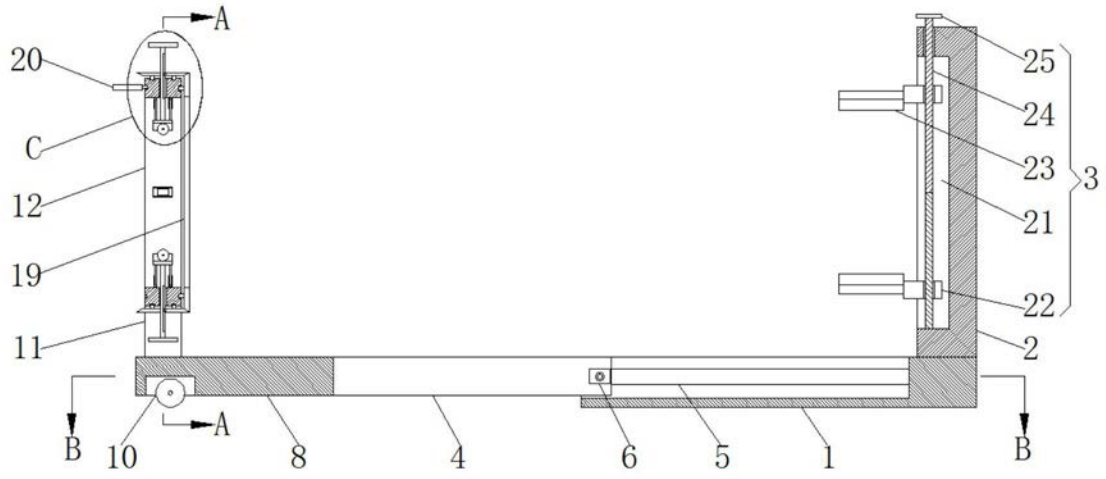


图1

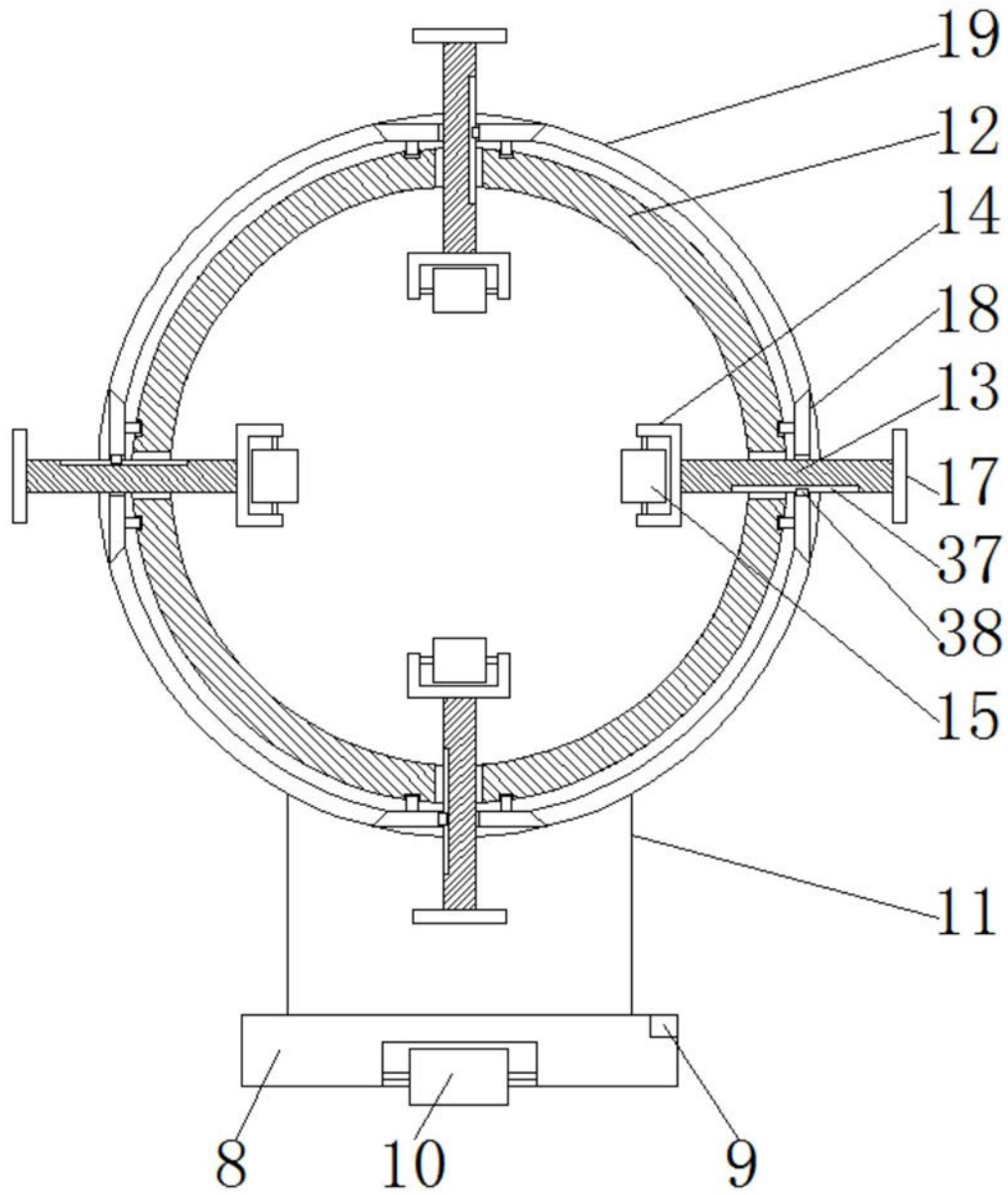


图2

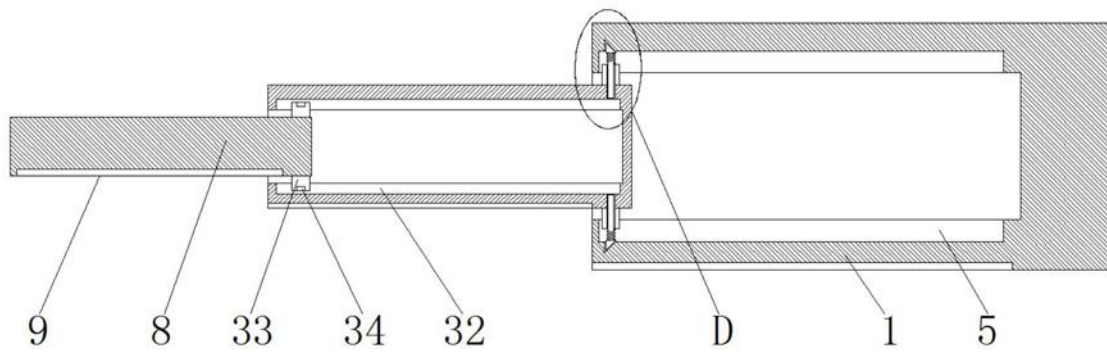


图3

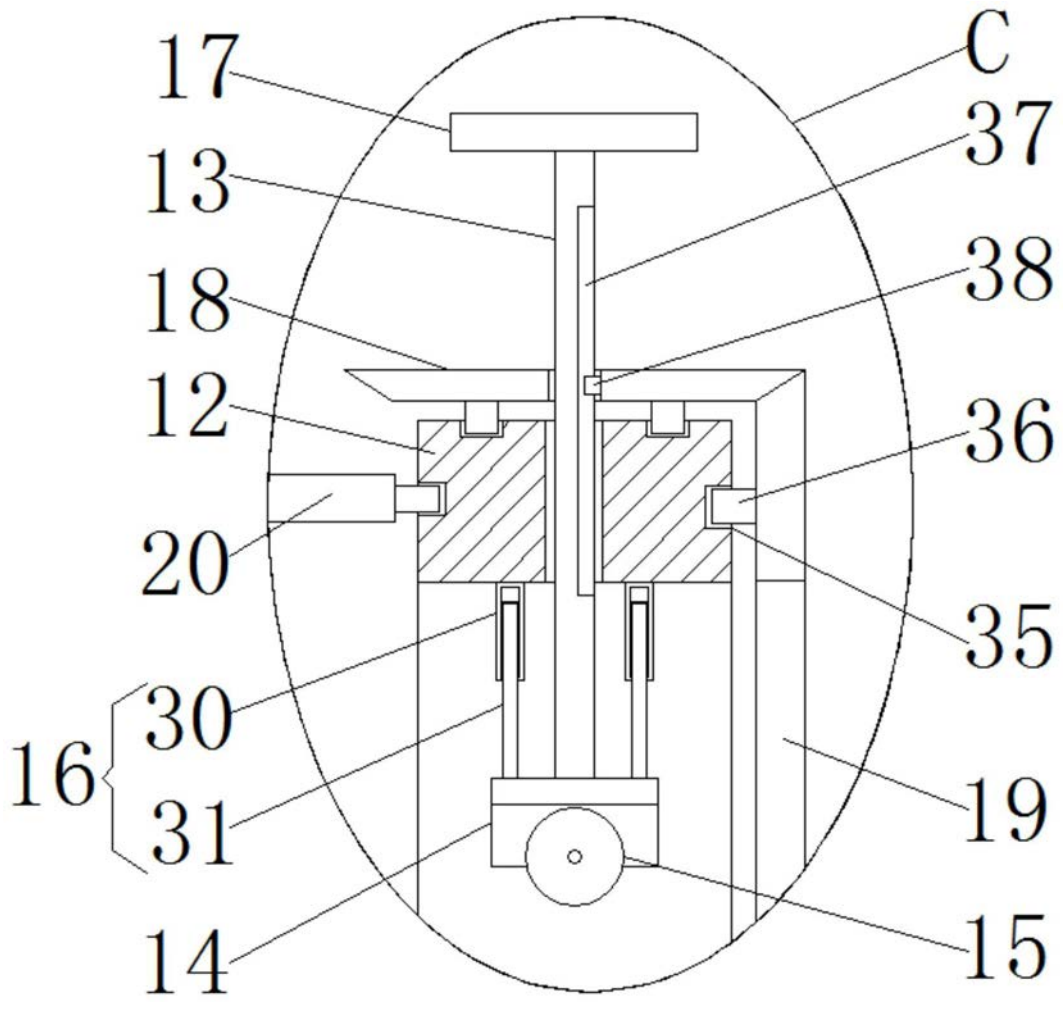


图4

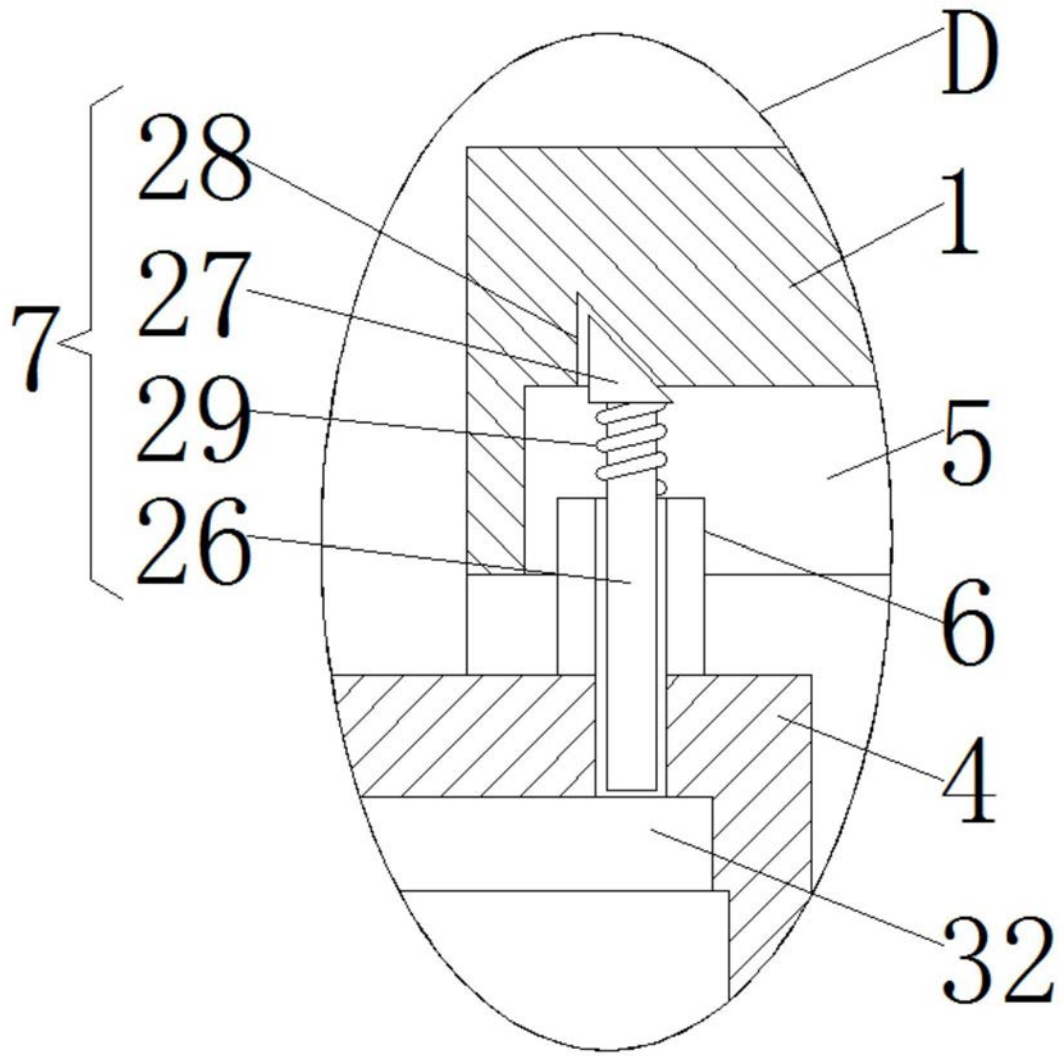


图5