



(12) 发明专利申请

(10) 申请公布号 CN 116492653 A

(43) 申请公布日 2023. 07. 28

(21) 申请号 202310683020.2

(22) 申请日 2023.06.09

(71) 申请人 天弘电力科技(扬州)有限公司

地址 225000 江苏省扬州市生态科技新城  
文昌东路201号B座405室

申请人 国网湖北省电力有限公司超高压公  
司

(72) 发明人 尹洪 胡洪炜 李明 李治永  
寻凯 王振华

(74) 专利代理机构 宁波甬心合创知识产权代理  
有限公司 33552

专利代理师 郑哲

(51) Int. Cl.

A63B 27/00 (2006.01)

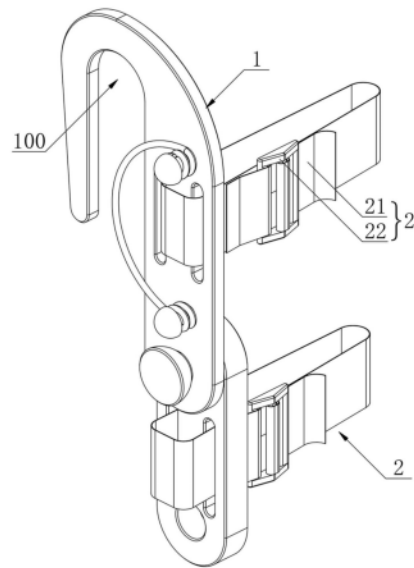
权利要求书1页 说明书5页 附图7页

(54) 发明名称

一种仿生锁钩式爬塔防坠手扣

(57) 摘要

本申请公开了一种仿生锁钩式爬塔防坠手扣,包括手扣本体和穿戴部件;手扣本体适于通过穿戴部件穿戴于攀爬人员的手部,以使得攀爬人员通过手掌握持输电塔脚钉时,手扣本体适于勾住脚钉。本申请的有益效果:通过在攀爬人员的手部穿戴手扣本体,从而在常态脚钉攀爬工况下,手扣本体可以和脚钉进行勾住锁定,进而建立了人体与塔材的有效保护连接。同时,在正常攀爬的过程中,手扣本体可以和攀爬人员的手部动作一致,从而可以避免妨碍传统的攀爬作业。整个仿生锁钩式爬塔防坠手扣外形仿生,结构轻巧,原理简单,佩戴方便,保护可靠。



1. 一种仿生锁钩式爬塔防坠手扣,其特征在於,包括手扣本体和穿戴部件;所述手扣本体适于通过所述穿戴部件穿戴于攀爬人员的手部,以使得攀爬人员通过手掌握持输电塔脚钉时,所述手扣本体适于勾住所述脚钉。

2. 如权利要求1所述的仿生锁钩式爬塔防坠手扣,其特征在於:所述手扣本体穿戴于攀爬人员的手掌小拇指侧。

3. 如权利要求1所述的仿生锁钩式爬塔防坠手扣,其特征在於:所述手扣本体穿戴于攀爬人员的手掌大拇指侧。

4. 如权利要求1-3任一项所述的仿生锁钩式爬塔防坠手扣,其特征在於:所述穿戴部件的数量为一个;所述手扣本体通过所述穿戴部件与攀爬人员的手掌或手腕进行穿戴。

5. 如权利要求1-3任一项所述的仿生锁钩式爬塔防坠手扣,其特征在於:所述穿戴部件的数量为一对;所述手扣本体通过两个所述穿戴部件分别与攀爬人员的手掌和手腕进行穿戴。

6. 如权利要求5所述的仿生锁钩式爬塔防坠手扣,其特征在於:所述手扣本体的上部设置有开口向下的挂钩;从而在爬塔时,所述手扣本体适于通过所述挂钩勾住所述脚钉。

7. 如权利要求6所述的仿生锁钩式爬塔防坠手扣,其特征在於:所述手扣本体于所述挂钩的一侧设置有弹簧挡针,所述弹簧挡针适于对所述挂钩的开口进行遮挡;当进行爬塔时,所述脚钉适于挤压所述弹簧挡针以进入所述挂钩内,进而所述弹簧挡针适于对所述脚钉脱离所述挂钩进行限制。

8. 如权利要求7所述的仿生锁钩式爬塔防坠手扣,其特征在於:所述手扣本体包括掌钩和腕板;所述掌钩与所述腕板铰接;所述挂钩和所述弹簧挡针均设置于所述掌钩;所述掌钩适于通过所述穿戴部件穿戴于攀爬人员的手掌,所述腕板适于通过所述穿戴部件穿戴于攀爬人员的手腕,以使得所述掌钩和所述腕板随攀爬人员的手掌关节的活动而转动。

9. 如权利要求8所述的仿生锁钩式爬塔防坠手扣,其特征在於:所述掌钩和所述腕板上均设置有穿孔;所述穿戴本体包括松紧带以及用于连接所述松紧带两端的搭扣;所述松紧带适于穿过所述穿孔安装于所述掌钩和所述腕板;当进行所述手扣本体穿戴时,所述松紧带适于套接于攀爬人员的手掌或手腕;所述搭扣适于对所述松紧带的张紧进行调节。

10. 如权利要求8所述的仿生锁钩式爬塔防坠手扣,其特征在於:所述腕板的下端设置有栓接孔,所述栓接孔用于栓系安全绳。

## 一种仿生锁钩式爬塔防坠手扣

### 技术领域

[0001] 本申请涉及高压输电建设工程领域,尤其是涉及一种仿生锁钩式爬塔防坠手扣。

### 背景技术

[0002] 通过脚钉爬塔是输电线路作业或其它登塔作业的传统手段,也是现在还一直在沿用的手段。由于脚钉爬塔过程中,作业人员与塔材间缺少有效完备的保护连接,爬塔过程坠落是登塔作业的重大风险,也常常发生登塔坠落伤亡事故。

[0003] 为了改变脚钉爬塔坠落风险巨大的安全隐患,从设备设计到作业流程采取了数十种保护措施来改变或降低风险状态。如安全带、后备保护绳交替系结保护方式,双钩抱钩塔材主角钢保护方式,双绳手扣套脚钉保护方式,轨道式攀爬防坠系统、柔性轨道防坠系统等。所有这些方式均改变了传统脚钉爬塔的简单作业方式,极大的增加攀爬过程的复杂程度,极大的增大作业人员负载,极大的延长攀爬作业时间,也极大的增加了爬塔作业成本,使得攀爬作业过程变得繁琐、强度增大、作业习惯改变过大等许多负面影响,关键是采用了这些方法还是不能够实现使用脚钉爬塔的安全,常常出现攀爬过程障碍或坠落伤亡事故的发生。因此,如何提供一种操作简单且使用安全的防坠装置是本领域技术人员有待解决的技术问题。

### 发明内容

[0004] 本申请的其中一个目的在于提供一种操作简单且使用安全的仿生锁钩式爬塔防坠手扣。

[0005] 为达到上述的目的,本申请采用的技术方案为:一种仿生锁钩式爬塔防坠手扣,包括手扣本体和穿戴部件;所述手扣本体适于通过所述穿戴部件穿戴于攀爬人员的手部,以使得攀爬人员通过手掌握持输电塔脚钉时,所述手扣本体适于勾住所述脚钉。

[0006] 优选的,所述手扣本体穿戴于攀爬人员的手掌小拇指侧。

[0007] 优选的,所述手扣本体穿戴于攀爬人员的手掌大拇指侧。

[0008] 优选的,所述穿戴部件的数量为一个;所述手扣本体通过所述穿戴部件与攀爬人员的手掌或手腕进行穿戴。

[0009] 优选的,所述穿戴部件的数量为一对;所述手扣本体通过两个所述穿戴部件分别与攀爬人员的手掌和手腕进行穿戴。

[0010] 优选的,所述手扣本体的上部设置有开口向下的挂钩;从而在爬塔时,所述手扣本体适于通过所述挂钩勾住所述脚钉。

[0011] 优选的,所述手扣本体于所述挂钩的一侧设置有弹簧挡针,所述弹簧挡针适于对所述挂钩的开口进行遮挡;当进行爬塔时,所述脚钉适于挤压所述弹簧挡针以进入所述挂钩内,进而所述弹簧挡针适于对所述脚钉脱离所述挂钩进行限制。

[0012] 优选的,所述手扣本体包括掌钩和腕板;所述掌钩与所述腕板铰接;所述挂钩和所述弹簧挡针均设置于所述掌钩;所述掌钩适于通过所述穿戴部件穿戴于攀爬人员的手掌,

所述腕板适于通过所述穿戴部件穿戴于攀爬人员的手腕,以使得所述掌钩和所述腕板随攀爬人员的手掌关节的活动而转动。

[0013] 优选的,所述掌钩和所述腕板上均设置有穿孔;所述穿戴本体包括松紧带以及用于连接所述松紧带两端的搭扣;所述松紧带适于穿过所述穿孔安装于所述掌钩和所述腕板;当进行所述手扣本体穿戴时,所述松紧带适于套接于攀爬人员的手掌或手腕;所述搭扣适于对所述松紧带的张紧进行调节。

[0014] 优选的,所述腕板的下端设置有栓接孔,所述栓接孔用于栓系安全绳。

[0015] 与现有技术相比,本申请的有益效果在于:

[0016] (1)通过在攀爬人员的手部穿戴手扣本体,从而在常态脚钉攀爬工况下,手扣本体可以和脚钉进行勾住锁定,进而建立了人体与塔材的有效保护连接。

[0017] (2)在正常攀爬的过程中,手扣本体可以和攀爬人员的手部动作一致,从而可以避免妨碍传统的攀爬作业。

[0018] (3)整个仿生锁钩式爬塔防坠手扣外形仿生,结构轻巧,原理简单,佩戴方便,保护可靠。

## 附图说明

[0019] 图1为本发明的整体结构示意图。

[0020] 图2为本发明在攀爬人员握持脚钉时勾住脚钉的状态示意图。

[0021] 图3为本发明穿戴于攀爬人员手部的结构示意图一。

[0022] 图4为本发明穿戴于攀爬人员手部的结构示意图二。

[0023] 图5为本发明中手扣本体的分解状态示意图。

[0024] 图6为本发明中掌钩与腕板发生相对转动的状态示意图一。

[0025] 图7为本发明中掌钩与腕板发生相对转动的状态示意图二。

[0026] 图中:手扣本体1、掌钩11、穿孔110、腕板12、栓接孔120、弹簧挡针13、挂钩100、穿戴部件2、松紧带21、搭扣22、手掌310、手腕320、脚钉400、紧固件500、球铰600。

## 具体实施方式

[0027] 下面,结合具体实施方式,对本申请做进一步描述,需要说明的是,在不相冲突的前提下,以下描述的各实施例之间或各技术特征之间可以任意组合形成新的实施例。

[0028] 在本申请的描述中,需要说明的是,对于方位词,如有术语“中心”、“横向”、“纵向”、“长度”、“宽度”、“厚度”、“上”、“下”、“前”、“后”、“左”、“右”、“竖直”、“水平”、“顶”、“底”、“内”、“外”、“顺时针”、“逆时针”等指示方位和位置关系为基于附图所示的方位或位置关系,仅是为了便于叙述本申请和简化描述,而不是指示或暗示所指的装置或元件必须具有特定的方位、以特定方位构造和操作,不能理解为限制本申请的具体保护范围。

[0029] 需要说明的是,本申请的说明书和权利要求书中的术语“第一”、“第二”等是用于区别类似的对象,而不必用于描述特定的顺序或先后次序。

[0030] 本申请的其中一个优选实施例,如图1和图2所示,一种仿生锁钩式爬塔防坠手扣,包括手扣本体1和穿戴部件2。穿戴部件2可以安装在手扣本体1上,从而在进行手扣本体1的使用时,可以通过穿戴部件2将手扣本体1穿戴于攀爬人员的手部。进而攀爬人员在爬塔过

程中,通过手掌310握持输电塔脚钉400的同时,还可以通过手扣本体1勾住脚钉400。通过手扣本体1与脚钉400的连接,可以在人体与输电塔之间建立有效的保护连接;在攀爬人员发生昏厥、虚脱和误操作等危险状况时,手扣本体1可以牢牢的将人体于输电塔连接在一起,杜绝坠落事故的发生。

[0031] 可以理解的是,手扣本体1进行仿生设计,从而攀爬人员在穿戴好手扣本体1后,相对于在人体五根手指的生物基础上,增加了一个机械式的仿生第六指。在攀爬工况下,仿生机机械第六指可以锁定脚钉400,建立了人体与塔材的有效保护连接。正常攀爬过程中,仿生机机械第六指与攀爬动作同步一致,不妨碍传统的攀爬作业。仿生机机械第六指小巧轻便、结构简单,使用时如同手套一样戴在手上即可。手部佩戴了仿生机机械第六指不妨碍常态作业的动作;到达作业位置或无脚钉400的作业区间时,将其摘下塞入包中或口袋中即可。

[0032] 本实施例中,手扣本体1穿戴于攀爬人员手部的具体位置有多种。由上述的内容可知,手扣本体1可以作为仿生的第六指,则手扣本体1的具体穿戴主要有以下的两种。第一种:如图3所示,手扣本体1可以穿戴于攀爬人员的手掌310小拇指侧;第二种:如图4所示,手扣本体1可以穿戴于攀爬人员的手掌310大拇指侧。

[0033] 可以理解的是,将手扣本体1穿戴于攀爬人员的手掌310的侧部,可以避免手扣本体1在攀爬人员进行攀爬作业时,对手掌310握持脚钉400产生干涉;进而可以提高攀爬人员的攀爬安全性。

[0034] 本实施例中,穿戴部件2于攀爬人员手部的具体穿戴方式有多种,包括但不限于下述的三种。

[0035] 穿戴方式一:穿戴部件2穿戴于攀爬人员的手掌310。此时穿戴部件2的数量可以有一个,也可以有多个;但为了穿戴方便,一般都采用一个穿戴部件2进行穿戴,只需保证穿戴部件2的宽度尺寸和厚度尺寸满足穿戴强度即可。

[0036] 穿戴方式二:穿戴部件2穿戴于攀爬人员的手腕320。此时穿戴部件2的数量可以有一个,也可以有多个;但为了穿戴方便,一般都采用一个穿戴部件2进行穿戴,只需保证穿戴部件2的宽度尺寸和厚度尺寸满足穿戴强度即可。

[0037] 穿戴方式三:如图3和图4所示,穿戴部件2分别穿戴于攀爬人员的手掌310和手腕320。此时穿戴部件2的数量至少为两个,也可以多于两个;但为了穿戴方便,一般都采用两个穿戴部件2进行穿戴,即手掌310通过一个穿戴部件2进行穿戴,手腕320通过一个穿戴部件2进行传动,只需保证穿戴部件2的宽度尺寸和厚度尺寸满足穿戴强度即可。

[0038] 可以理解的是,对于上述的穿戴方式一,其在使用时穿戴比较的方便,同时对手扣本体1的操控比较的方便;但是在攀爬人员发生昏厥、虚脱和误操作等危险状况时,容易与攀爬人员的手掌310发生松脱。对于上述的穿戴方式二,其在使用时穿戴形一般,在穿戴后对手扣本体1的操控性较差;但是在攀爬人员发生昏厥、虚脱和误操作等危险状况时,由于手掌310的周长尺寸大于手腕320的周长尺寸,使得穿戴部件2不容易与攀爬人员的手部发生松脱,进而可以保证使用的安全性。因此,结合上述穿戴方式一和穿戴方式二,本实施例优选采用上述的穿戴方式三。

[0039] 本申请的其中一个实施例,如图1、图2和图5至图7所示,手扣本体1的上部设置有开口向下的挂钩100;挂钩100的钩口宽度稍大于脚钉400的直径,并且钩口为广口;从而攀爬人员进行爬塔时,手扣本体1可以通过挂钩100的钩口卡入脚钉400以进行勾住。

[0040] 本实施例中,如图2、图6和图7所示,手扣本体1于挂钩100的一侧设置有弹簧挡针13,弹簧挡针13可以对挂钩100的开口进行弹性遮挡。当攀爬人员进行爬塔时,脚钉400可以通过挤压弹簧挡针13,使得弹簧挡针13发生形变以打开挂钩的开口,从而脚钉400可以进入挂钩100内;在脚钉400进入到挂钩100内后,弹簧挡针13可以通过弹性复位再次对挂钩100的开口进行遮挡,进而可以对脚钉400脱离挂钩100进行限制,以避免脚钉400轻易与手扣本体1发生松脱。

[0041] 可以理解的是,在手扣本体1通过挂钩100卡入脚钉400后,挂钩100的开口朝向可以随攀爬人员的手部动作而发生改变。从而攀爬人员可能由于意外而慌乱导致挂钩100的开口朝向水平或向上,此时无遮挡的挂钩100容易和脚钉400发生脱离,使得攀爬人员与输电塔的连接断开,进而可能造成攀爬人员坠落。因此,通过设置弹簧挡针13可以有效的避免或降低由于意外造成的挂钩100与脚钉400脱离的情况;同时,弹簧挡针13由于可以弹性变形,从而可以做到基本不干涉攀爬人员的爬塔过程。

[0042] 具体的,弹簧挡针13的具体结构有多种,其中常见的一种,如图2、图6和图7所示,弹簧挡针13整体呈半圆弧形,可以遮挡一板的挂钩100的开口。从而在挂钩100与脚钉400进行卡入和脱离时,通过脚钉400的弧形外侧壁与弧形结构的弹簧挡针13的挤压,可以方便的实现弹簧挡针13的形变。

[0043] 应当知道的是,如图2和图5至图7所示,弹簧挡针13为钢丝制成,弹簧挡针13的两端呈螺旋状;弹簧挡针13通过紧固件500分别穿过螺旋状的两端将其固定安装于手扣本体1上。紧固件500的具体结构为本领域技术人员的公知技术,常见的紧固件500可以为螺钉等;螺钉穿过弹簧挡针13螺旋状的两端后与手扣本体1进行螺纹连接。

[0044] 还应当知道的是,弹簧挡针13对脚钉400的限制力大小可以通过钢丝的直径来进行设定。即钢丝的直径越粗,所产生的限制力越大,反之限制力越小。

[0045] 本申请的其中一个实施例,如图5至图7所示,手扣本体1包括掌钩11和腕板12;掌钩11与腕板12进行铰接。挂钩100和弹簧挡针13均设置于掌钩11;掌钩11可以通过穿戴部件2穿戴于攀爬人员的手掌310,腕板12可以通过穿戴部件2穿戴于攀爬人员的手腕320,从而掌钩11和腕板12可以随攀爬人员的手部关节的活动而转动,进而可以降低或避免攀爬人员在握持和松开脚钉400的过程中,手扣本体1对攀爬人员手部的限制,使得手扣本体1的使用更加的灵活。

[0046] 应当知道的是,在进行手扣本体1的穿戴时,穿戴部件2与攀爬人员的手掌310是穿戴紧密的。而在爬塔的过程中,需要通过手掌310的弯曲和伸展来实现对脚钉400的握持和松开;若手扣本体1为固定的一体式结构,则穿戴于手掌310的穿戴部件2会对攀爬人员的手掌310的运动产生干涉;使得手掌310对脚钉400的握持困难,进而影响爬塔的安全性。因此,通过将手扣本体1进行掌钩11和腕板12的铰接设置,可以在手掌310进行握持和伸展动作时,通过掌钩11绕腕板12的转动来实现与手掌310的同步运动,以提高手扣本体1的使用灵活性,并且还可以有效的提高攀爬人员的爬塔安全性。

[0047] 具体的,如图5至图7所示,掌钩11为采用高强度材料制成的片状结构,挂钩100设置于掌钩11的上部,使得挂钩100的钩口突出于掌钩11的一侧。腕板12为采用高强度材料制成的板状结构,腕板12的上部螺纹连接有球铰600,掌钩11通过下部与球铰600进行转动连接,进而掌钩11和腕板12之间通过球铰600进行铰接;即球铰600相当于仿生第六指的关节。

在进行球铰600的强度设计时,需要满足在发生坠落事故时,球铰600可以将人体的重量通过腕板12传递至输电塔。

[0048] 本实施例中,如图5至图7所示,掌钩11和腕板12上均设置有穿孔110;穿戴本体包括松紧带21以及用于连接松紧带21两端的搭扣22。松紧带21可以通过穿过穿孔110安装于掌钩11和腕板12。当进行手扣本体1的穿戴时,松紧带21可以套接于攀爬人员的手掌310或手腕320;搭扣22可以对松紧带21的张紧进行调节。

[0049] 可以理解的是,掌钩11和腕板12设置的穿孔110的数量可以为一个,也可以为多个;为了保证穿戴的稳定性,如图5至图7所示,掌钩11和腕板12上优选均设置有两个穿孔110。从而在进行穿戴部件2的安装时,以掌钩11或腕板12为例,可以将松紧带21的第一端由其中个穿孔110穿入,然后由另一个穿孔110穿出,最后将松紧带21的第一端与第二端通过搭扣22进行连接。

[0050] 还可以理解的是,松紧带21具备一定的张紧力,从而在过载时,松紧带21可以方便的脱离手掌310和手腕320。当然,松紧带21张紧时的力道能够保证掌钩11克服弹簧挡针13的阻力扣入脚钉400。

[0051] 本实施例中,如图5至图7所示,腕板12的下端设置有栓接孔120,栓接孔120用于栓系安全绳;通过安全绳的连接,可以进一步的提高攀爬人员的爬塔安全性。

[0052] 应当知道的是,安全绳为高强度软绳,一端系结在腕板12的栓接孔120中,另一端系结安全环扣与安全带连接。安全绳的长度以不妨碍攀爬时手臂操作为准,强度满足防坠落要求即可。可以在攀爬人员的肘关节部位设置安全绳的挡圈,防其摆动妨碍爬塔作业。

[0053] 为了方便进行理解,下面可以对本申请的仿生锁钩式爬塔防坠手扣的具体使用过程进行说明。

[0054] (1) 攀爬人员进行爬塔作业前,可以按照图3或图4所示方式将手扣本体1通过松紧带21分别安装于左手和右手,并通过搭扣22对松紧带21的张紧程度进行调节,以确保手扣本体1紧密舒适的安装于手掌310侧部。

[0055] (2) 在进行正常的爬塔时,由于挂钩100的钩口比掌心更下移一些,使得手掌310想握住脚钉400时,必须先使手掌310的掌心高出脚钉400一些位置,然后将掌钩11通过挂钩100勾住脚钉400,最后手臂回带克服弹簧挡针13的阻力,实现脚钉400扣入挂钩100中,同时还受到弹簧挡针13的压紧力作用,这时掌心也能够握住脚钉400,完成仿生锁钩式爬塔防坠手扣的扣紧过程。当我们想要上爬时,防松手指以伸开手掌310,将手臂用力前伸,克服弹簧挡针13的阻力,将掌钩11退出脚钉400即可。

[0056] (3) 当攀爬人员发生昏厥、虚脱和误操作等意外状况时,通过挂钩100与脚钉400的扣接,以及松紧带21与手腕320的穿戴连接,可以保证攀爬人员不会轻易出现手部与输电塔松脱导致的坠落。即使掌钩11与脚钉400发生松脱,连接于腕板12的安全绳依旧能够对攀爬人员进行拉动,以避免其坠落。即掌钩11、球铰600、腕板12和安全绳合成一条完整的后备保护系统,与安全带、塔材紧紧相连,形成完整的双手防坠保护链条。

[0057] 以上描述了本申请的基本原理、主要特征和本申请的优点。本行业的技术人员应该了解,本申请不受上述实施例的限制,上述实施例和说明书中描述的只是本申请的原理,在不脱离本申请精神和范围的前提下本申请还会有各种变化和改进,这些变化和改进都落入要求保护的本申请的范围内。本申请要求的保护范围由所附的权利要求书及其等同物界定。

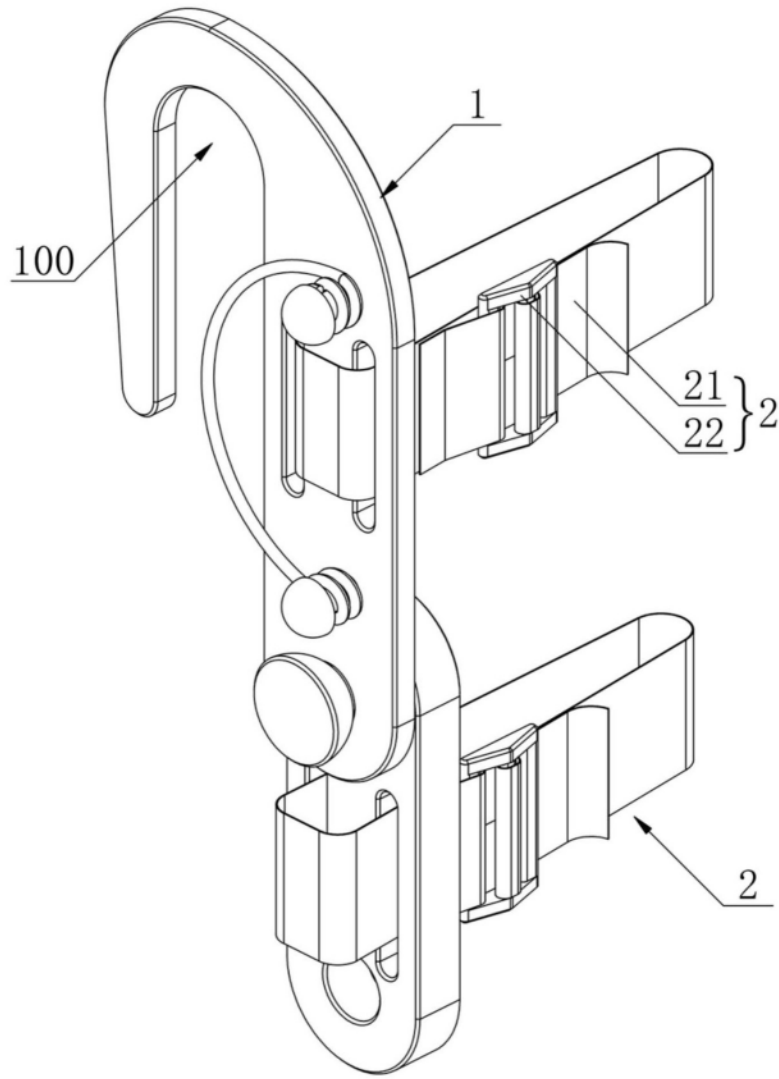


图1

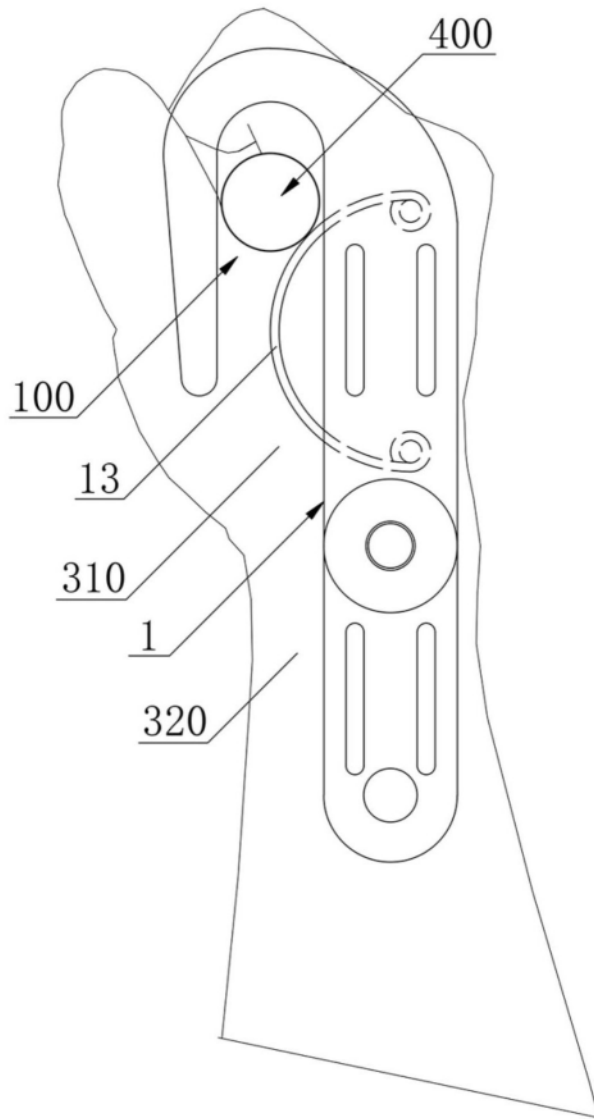


图2

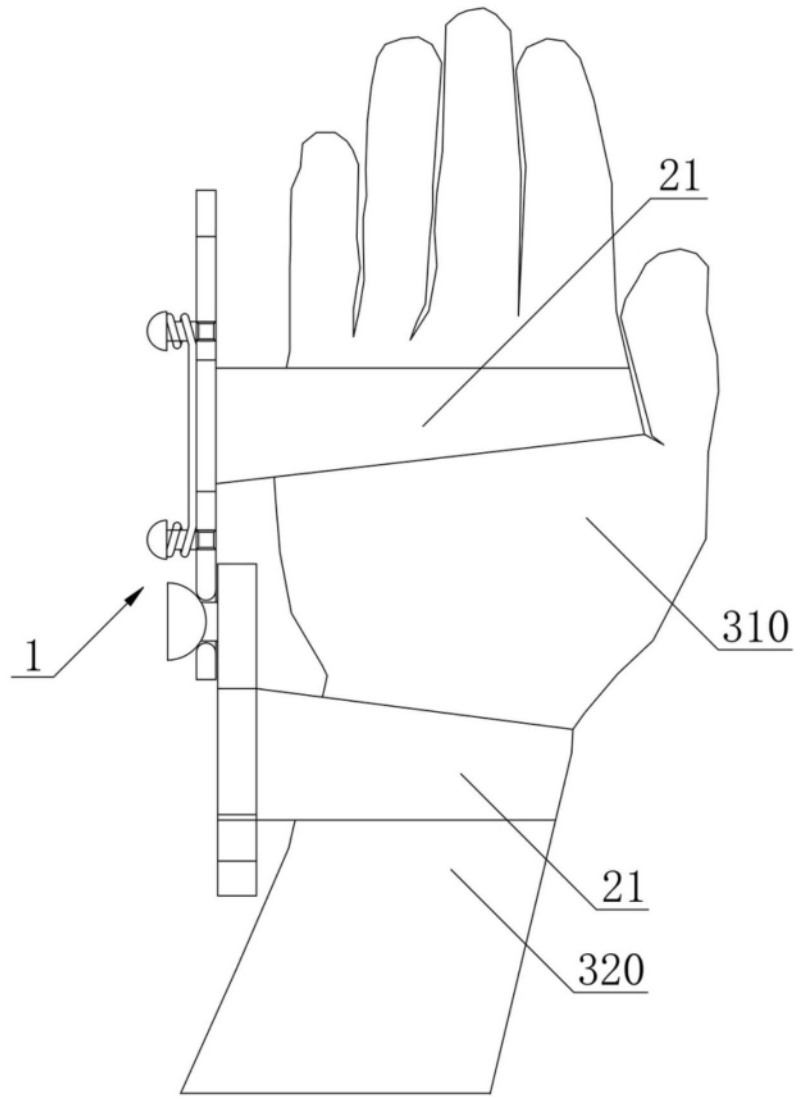


图3

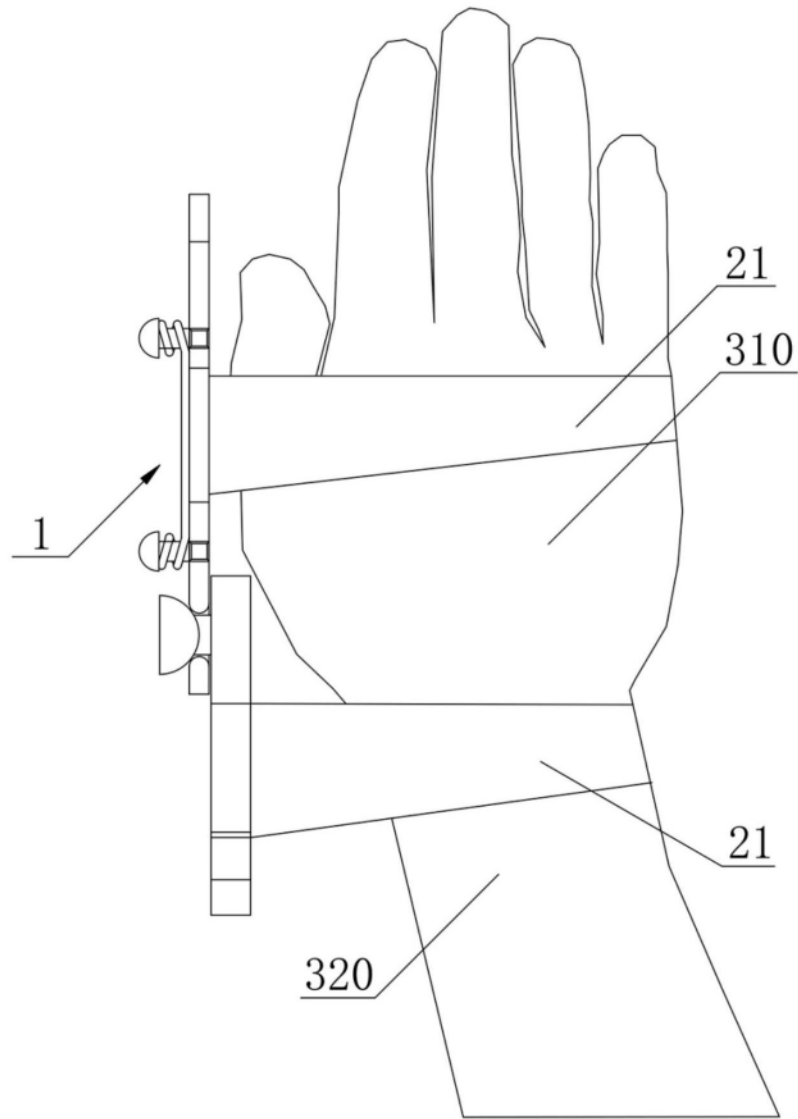


图4

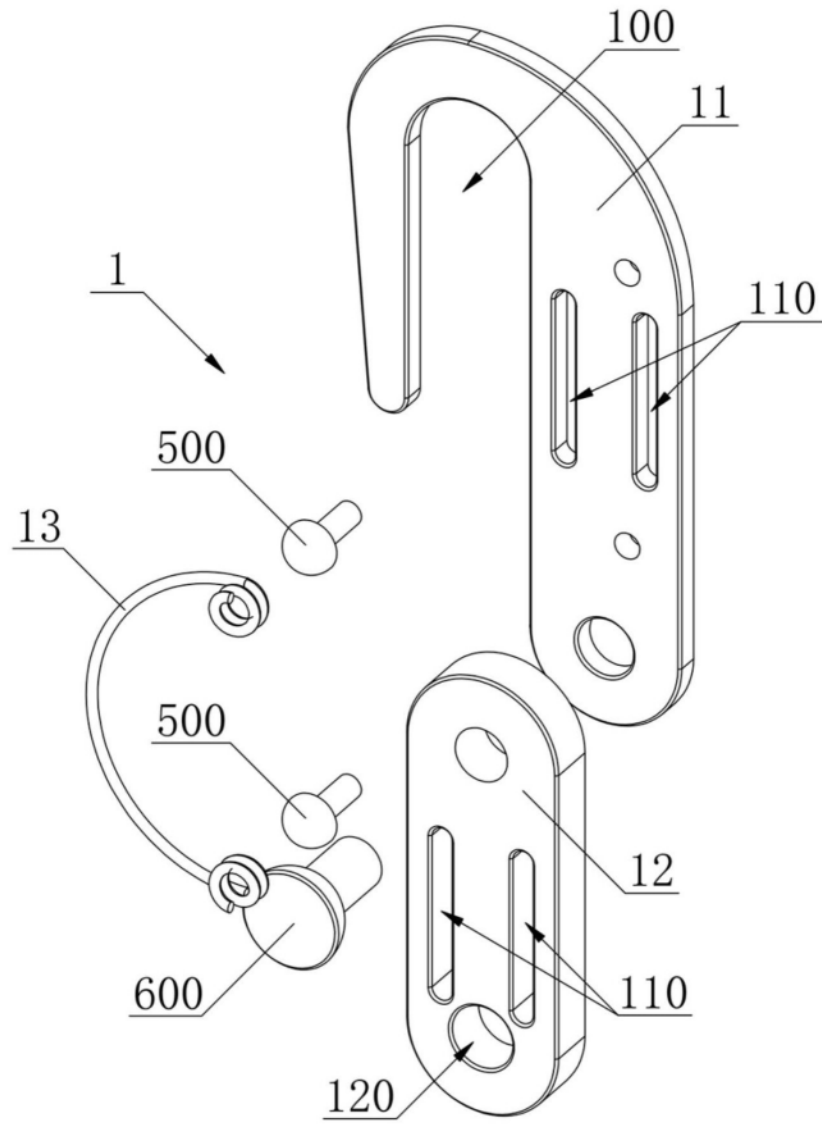


图5

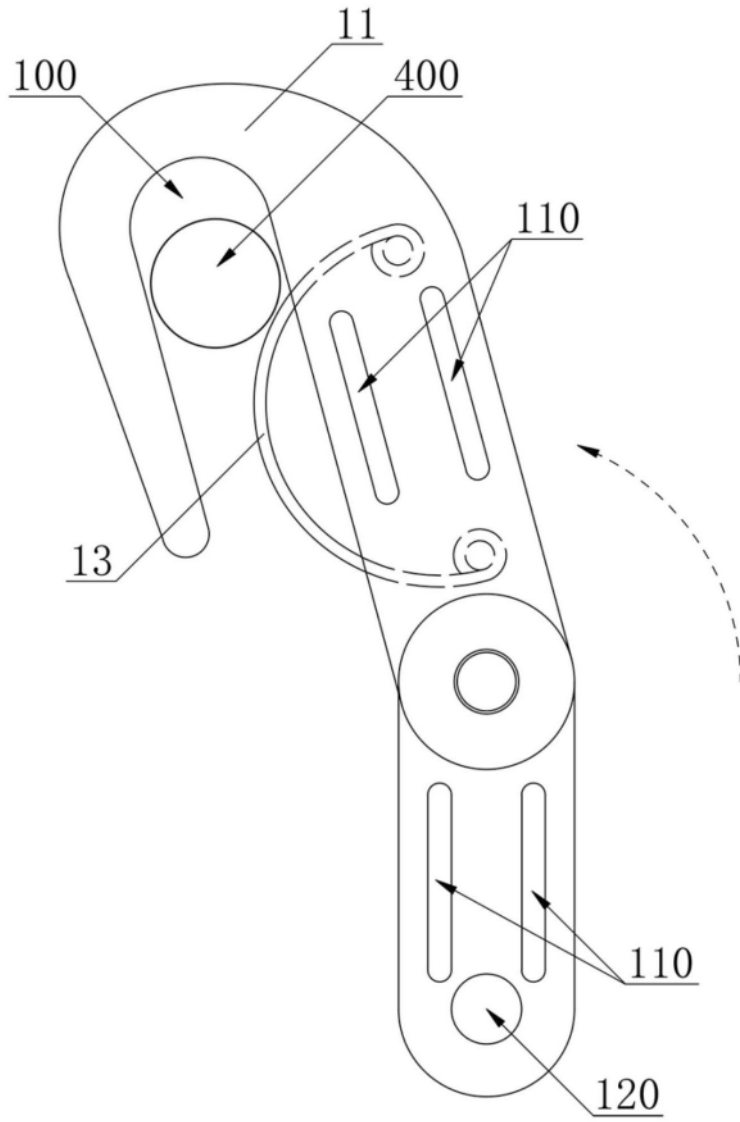


图6

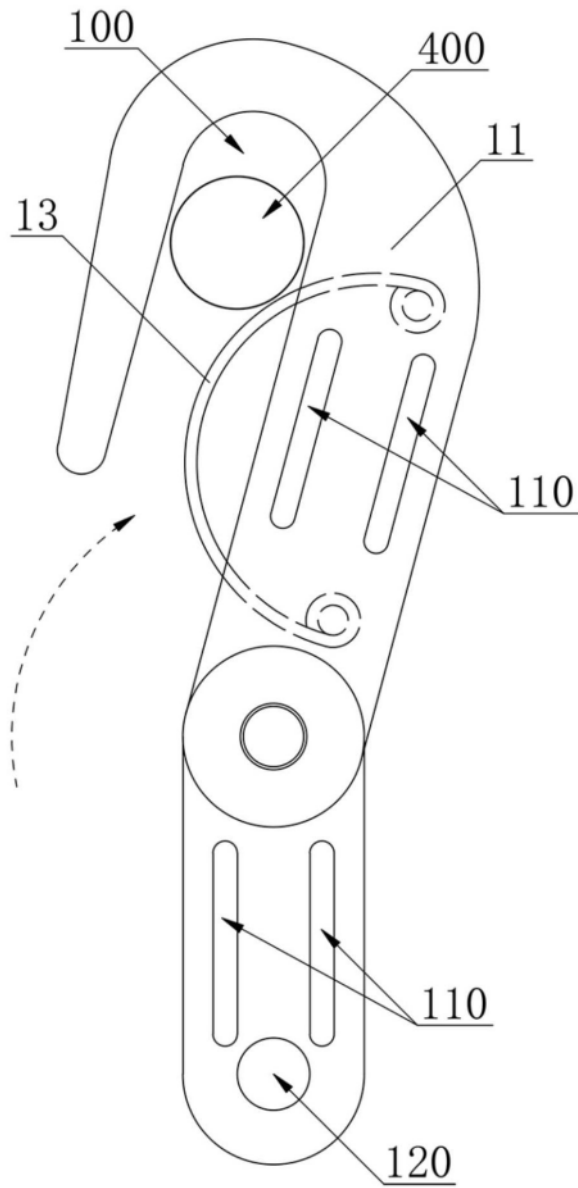


图7