



(12) 实用新型专利

(10) 授权公告号 CN 221813814 U

(45) 授权公告日 2024. 10. 11

(21) 申请号 202323462490.0

A47L 9/00 (2006.01)

(22) 申请日 2023.12.19

A47L 9/04 (2006.01)

(73) 专利权人 莱克电气股份有限公司

地址 215009 江苏省苏州市高新区向阳路1号

专利权人 莱克电气绿能科技(苏州)有限公司  
苏州金莱克精密机械有限公司  
江苏莱克智能电器有限公司

(72) 发明人 崔磊 徐新涛 马加华

(74) 专利代理机构 华进联合专利商标代理有限公司 44224

专利代理师 吴辉燃

(51) Int. Cl.

A47L 5/26 (2006.01)

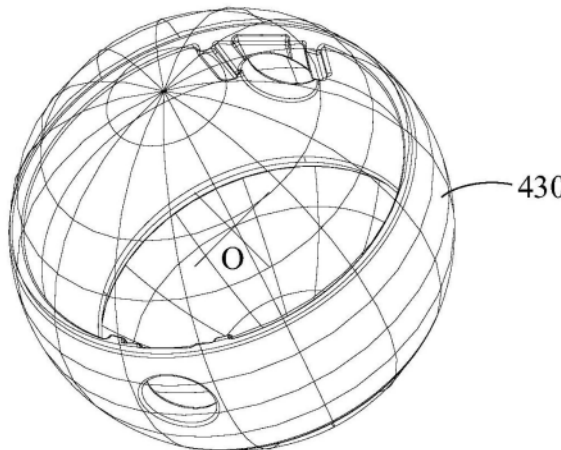
权利要求书4页 说明书16页 附图16页

(54) 实用新型名称

用于清洁设备的吸入清洁模块和清洁设备

(57) 摘要

本申请涉及用于清洁设备的吸入清洁模块和清洁设备,用于清洁设备的吸入清洁模块包括连接头、第一转动件与刷头底盖,连接头用于和清洁设备的尘杯模块连接,刷头底盖用于和待清洁区域接触,第一转动件与刷头底盖转动连接,二者能绕第一转轴相对转动;第一转动件与连接头转动连接,二者能绕第二转轴相对转动,第一转轴沿第四方向延伸,第二转轴沿第三方向延伸,第四方向与第三方向垂直。该吸入清洁模块能增强清洁效果,减少清洁死角。



1. 一种用于清洁设备的吸入清洁模块,其特征在于,所述吸入清洁模块包括连接头(410)、第一转动件(420)与刷头底盖(440),所述连接头(410)用于和所述清洁设备的尘杯模块(200)连接,所述刷头底盖(440)用于和待清洁区域接触,所述第一转动件(420)与所述刷头底盖(440)转动连接,以使二者能够绕第一转轴(M)相对转动;所述第一转动件(420)与所述连接头(410)转动连接,以使二者能够绕第二转轴(N)相对转动,所述第一转轴(M)沿第四方向延伸,所述第二转轴(N)沿第三方向延伸,所述第四方向与所述第三方向垂直。

2. 根据权利要求1所述的吸入清洁模块,其特征在于,所述第一转动件(420)套设于所述连接头(410)背离所述尘杯模块(200)一端的外部,所述刷头底盖(440)套设于所述第一转动件(420)的外部,所述连接头(410)内部中空以形成第一气流腔(450),所述刷头底盖(440)具有连通于所述第一气流腔(450)的第二进风口(451),所述连接头(410)背离所述刷头底盖(440)的一端形成连通于所述第一气流腔(450)的第二排风口(452),所述第二排风口(452)用于和所述尘杯模块(200)的第一进风口(221)连通,所述第一转轴(M)与所述第二转轴(N)的交点位于所述第一气流腔(450)内。

3. 根据权利要求2所述的吸入清洁模块,其特征在于,所述第一转动件(420)的外壁设有第一配合部,所述刷头底盖(440)的内壁设有第二配合部,所述第一配合部与所述第二配合部二者中的一者为外凸的第一凸柱(421),另一者为内凹的第一插孔(441),所述第一凸柱(421)插入所述第一插孔(441)内且能够在所述第一插孔(441)内相对转动。

4. 根据权利要求3所述的吸入清洁模块,其特征在于,所述第一转动件(420)的外壁设有沿所述第四方向相对设置的两个所述第一配合部,所述刷头底盖(440)的内壁设有沿所述第四方向相对设置的两个所述第二配合部,每个所述第一凸柱(421)插入对应的所述第一插孔(441)内且能够相对转动。

5. 根据权利要求2所述的吸入清洁模块,其特征在于,所述第一转动件(420)的内壁设有第三配合部,所述连接头(410)的外壁设有第四配合部,所述第三配合部与所述第四配合部二者中的一者为外凸的第二凸柱,另一者为内凹的第二插孔,所述第二凸柱插入所述第二插孔内且能够在所述第二插孔内相对转动。

6. 根据权利要求5所述的吸入清洁模块,其特征在于,所述第一转动件(420)的内壁设有沿所述第三方向相对设置的所述第二凸柱和所述第二插孔,所述连接头(410)的外壁设有沿所述第三方向相对设置的所述第二插孔和所述第二凸柱,每个所述第二凸柱插入对应的所述第二插孔内且能够相对转动。

7. 根据权利要求6所述的吸入清洁模块,其特征在于,所述第一转动件(420)的内壁设有第一凸出部(422),所述连接头(410)的外壁设有第二凸出部(412),所述第一凸出部(422)与所述第二凸出部(412)上均设有与对应的所述第二凸柱插接配合的所述第二插孔。

8. 根据权利要求7所述的吸入清洁模块,其特征在于,所述吸入清洁模块(400)还包括位于所述连接头(410)与所述第一转动件(420)之间的第二转动件(430),所述第二转动件(430)上设有沿所述第三方向相对设置的两个过孔(431),所述第一凸出部(422)与所述第二凸出部(412)一一对应地穿过两个所述过孔(431)。

9. 根据权利要求8所述的吸入清洁模块,其特征在于,所述连接头(410)的外壁、所述第二转动件(430)的内壁与外壁、所述第一转动件(420)的内壁与外壁、所述刷头底盖(440)的内壁均为同心的球面。

10. 根据权利要求8所述的吸入清洁模块,其特征在於,所述连接头(410)的外壁设有沿自身周向间隔排布的多个凸筋;以及/或者,

所述第二转动件(430)的内壁和/或外壁设有沿自身周向间隔排布的多个凸筋;以及/或者,

所述第一转动件(420)的内壁和/或外壁设有沿自身周向间隔排布的多个凸筋;以及/或者,

所述刷头底盖(440)的内壁设有沿自身周向间隔排布的多个凸筋。

11. 根据权利要求2所述的吸入清洁模块,其特征在於,所述刷头底盖(440)背离所述尘杯模块(200)的一端设有外凸的密封条(460)。

12. 根据权利要求2所述的吸入清洁模块,其特征在於,所述刷头底盖(440)背离所述尘杯模块(200)的一端设有与所述刷头底盖(440)转动连接的滚轮(470)。

13. 一种清洁设备,其特征在於,包括权利要求1至12中任一项所述的吸入清洁模块,还包括机身(100)、所述尘杯模块(200)与电机(300),所述连接头(410)连接于所述尘杯模块(200),所述尘杯模块(200)安装于所述机身(100),所述尘杯模块(200)具有容纳腔(213),以及连通于所述容纳腔(213)的第一进风口(221)与第一排风口(2111),所述机身(100)沿第一方向延伸,所述第一方向为所述清洁设备的长度方向,所述电机(300)连接于所述尘杯模块(200),且所述第一排风口(2111)与所述电机(300)的进气口连通,所述第四方向、所述第一方向二者均与所述第三方向垂直。

14. 根据权利要求13所述的清洁设备,其特征在於,所述尘杯模块(200)具有连通于所述容纳腔(213)的伸出管(220),所述伸出管(220)具有所述第一进风口(221),所述吸入清洁模块(400)具有第一气流腔(450),以及连通于所述第一气流腔(450)的第二进风口(451)与第二排风口(452),所述伸出管(220)伸入所述第一气流腔(450)。

15. 根据权利要求14所述的清洁设备,其特征在於,所述清洁设备还包括第二清洁模块(500),所述第二清洁模块(500)可拆卸安装于所述尘杯模块(200),以具有第一状态与第二状态;所述第一状态下,所述第二清洁模块(500)安装于所述尘杯模块(200),所述第二状态下,所述第二清洁模块(500)与所述尘杯模块(200)分离。

16. 根据权利要求14所述的清洁设备,其特征在於,所述清洁设备还包括第二清洁模块(500),所述第二清洁模块(500)可拆卸安装于所述尘杯模块(200),所述吸入清洁模块(400)具有停止工作的第一状态,以及能够工作的第二状态;

所述第一状态下,所述第二清洁模块(500)安装于所述尘杯模块(200),所述吸入清洁模块(400)收纳于所述尘杯模块(200)与所述第二清洁模块(500)之间,所述第二清洁模块(500)与所述尘杯模块(200)之间流体连通;所述第二状态下,所述第二清洁模块(500)与所述尘杯模块(200)分离,所述第二清洁模块(500)与所述尘杯模块(200)之间的流体连通被断开。

17. 根据权利要求15或16所述的清洁设备,其特征在於,所述第二清洁模块(500)具有出风管道(540),所述出风管道(540)具有第二气流腔(541),所述第二气流腔(541)具有第三排风口(5411),所述第二清洁模块(500)还具有连通于所述第二气流腔(541)的第三进风口(511),所述第一状态下,所述出风管道(540)伸入所述伸出管(220)内,以使所述第三排风口(5411)与所述第一进风口(221)连通。

18. 根据权利要求17所述的清洁设备,其特征在于,所述出风管道(540)靠近所述机身(100)一端的端面相对第二方向倾斜,其中,所述第二方向、所述第一方向与所述第三方向任意二者垂直,所述第三方向为所述第二清洁模块(500)中地刷(510)的长度方向。

19. 根据权利要求18所述的清洁设备,其特征在于,所述伸出管(220)的内壁设有朝内凸出的限位凸台(222),所述第一状态下,所述出风管道(540)靠近所述机身(100)一端的端面抵持于所述限位凸台(222)。

20. 根据权利要求17所述的清洁设备,其特征在于,所述出风管道(540)的外壁与所述伸出管(220)的内壁之间设有环形密封件(700)。

21. 根据权利要求20所述的清洁设备,其特征在于,所述环形密封件(700)具有固定端(710)和自由端(720),所述自由端(720)连接于所述固定端(710)沿所述第一方向背离所述机身(100)的一端,所述固定端(710)固定套设于所述出风管道(540)的外壁,所述第二状态下,所述自由端(720)与所述出风管道(540)的外壁之间具有间隙。

22. 根据权利要求17所述的清洁设备,其特征在于,所述尘杯模块(200)包括尘杯主体(210)、侧管(230)与过渡管(240),所述尘杯主体(210)具有所述容纳腔(213),所述伸出管(220)自所述尘杯主体(210)背离所述机身(100)一端朝外伸出,所述侧管(230)位于所述尘杯主体(210)沿第二方向一侧,所述过渡管(240)自所述伸出管(220)倾斜延伸至所述侧管(230),所述伸出管(220)、所述过渡管(240)、所述侧管(230)与所述容纳腔(213)依次连通,其中,所述第二方向、所述第一方向与所述第三方向任意二者垂直,所述第三方向为所述第二清洁模块(500)中地刷(510)的长度方向。

23. 根据权利要求22所述的清洁设备,其特征在于,所述尘杯模块(200)包括安装组件(260),所述安装组件(260)设置于所述尘杯主体(210)沿所述第二方向一侧且包围所述侧管(230)部分区域,所述第二清洁模块(500)与所述安装组件(260)可拆卸连接。

24. 根据权利要求23所述的清洁设备,其特征在于,所述第二清洁模块(500)包括所述地刷(510)、连接于所述地刷(510)的承载组件(520),以及自所述承载组件(520)沿所述第二方向一侧朝所述安装组件(260)伸出的连接组件(530),所述第三进风口(511)设置于所述地刷(510),所述出风管道(540)伸出至所述承载组件(520)以外,所述连接组件(530)与所述安装组件(260)可拆卸连接,所述第一状态下,所述吸入清洁模块(400)容设于所述承载组件(520)、所述尘杯模块(200)与所述连接组件(530)之间的空间。

25. 根据权利要求24所述的清洁设备,其特征在于,所述第一状态下,所述刷头底盖(440)承载于所述承载组件(520)上。

26. 根据权利要求25所述的清洁设备,其特征在于,所述承载组件(520)具有用于承载所述刷头底盖(440)的承载面(521),所述承载面(521),以及所述刷头底盖(440)背离所述连接头(410)的端面均相对第二方向倾斜,所述第二方向、所述第一方向与所述第三方向任意二者垂直,所述第三方向为所述第二清洁模块(500)中地刷(510)的长度方向。

27. 根据权利要求24所述的清洁设备,其特征在于,所述第一状态下,所述连接组件(530)与所述安装组件(260)卡接。

28. 根据权利要求27所述的清洁设备,其特征在于,所述承载组件(520)上设有与之弹性连接的踏板(522),所述踏板(522)被配置为通过踩踏以使所述连接组件(530)与所述安装组件(260)解除卡接。

29. 根据权利要求28所述的清洁设备,其特征在于,所述连接组件(530)包括框体(531)、与所述踏板(522)连接的解锁件(532),以及与所述框体(531)转动连接的锁定件(533),所述第一状态下,所述锁定件(533)的一端与所述安装组件(260)卡接,所述踏板(522)被配置为通过踩踏以使所述解锁件(532)带动所述锁定件(533)的另一端转动,直至所述锁定件(533)的一端与所述安装组件(260)解除卡接。

30. 根据权利要求29所述的清洁设备,其特征在于,所述锁定件(533)的另一端设有相对所述第一方向倾斜的斜面(5333),所述解锁件(532)能够在所述踏板(522)带动下沿所述第一方向移动,并抵持于所述斜面(5333),以使所述锁定件(533)转动。

31. 根据权利要求29所述的清洁设备,其特征在于,所述锁定件(533)的一端设有卡钩(5332),所述安装组件(260)包括卡块(261),所述连接组件(530)包括第一弹性件(534),所述第一状态下,所述卡钩(5332)在所述第一弹性件(534)的弹性抵持下卡于所述卡块(261)。

32. 根据权利要求31所述的清洁设备,其特征在于,所述第一状态下,所述卡钩(5332)与所述卡块(261)均位于所述吸入清洁模块(400)沿第二方向靠近所述待清洁区域的一侧,所述第二方向、所述第一方向与所述第三方向任意二者垂直,所述第三方向为所述第二清洁模块(500)中地刷(510)的长度方向。

33. 根据权利要求29所述的清洁设备,其特征在于,所述连接组件(530)包括多组成对设置的所述解锁件(532)与所述锁定件(533),所述第一状态下,每个所述锁定件(533)的一端均与所述安装组件(260)卡接,所述踏板(522)被配置为通过踩踏以使每个所述解锁件(532)带动对应的所述锁定件(533)的另一端转动,直至对应的所述锁定件(533)的一端与所述安装组件(260)解除卡接。

34. 根据权利要求15或16所述的清洁设备,其特征在于,所述第一状态下,所述第二清洁模块(500)与所述尘杯模块(200)之间通过电连接结构实现电连接,所述电连接结构位于所述吸入清洁模块(400)外侧。

35. 根据权利要求34所述的清洁设备,其特征在于,所述电连接结构包括设置于所述第二清洁模块(500)的公端子(536),以及设置于所述尘杯模块(200)的母端子(262),所述第一状态下,所述公端子(536)与所述母端子(262)插接以实现电连接。

36. 根据权利要求35所述的清洁设备,其特征在于,所述第二清洁模块(500)包括容纳槽(537),所述公端子(536)设置于所述容纳槽(537)内,所述母端子(262)伸入所述容纳槽(537)与所述公端子(536)插接。

37. 根据权利要求34所述的清洁设备,其特征在于,所述第二清洁模块(500)与所述尘杯模块(200)其中之一包括导向槽(538),其中之一包括导向块(263),所述第一状态下,所述导向块(263)插入所述导向槽(538)。

## 用于清洁设备的吸入清洁模块和清洁设备

### 技术领域

[0001] 本申请涉及家用电器技术领域,特别是涉及用于清洁设备的吸入清洁模块和清洁设备。

### 背景技术

[0002] 随着人们生活水平的不断提高,吸尘器逐渐走进千家万户,为人们的生活带来了极大的便利。目前市面上许多吸尘器都会配备多种清洁头,例如,适用于地面等大区域清洁的尺寸较大的第二清洁模块(例如地刷模块),以及适用于局部区域重点清洁的吸入清洁模块(例如小刷头模块),用户在使用时,可以根据需要选用对应的清洁头,以提高清洁效率。

[0003] 相关技术中,一些吸尘器在单独使用吸入清洁模块进行局部重点清洁时,若遇到一些形状不平整或不规则的位置,刷头可能无法较好的与这些区域贴合,导致清洁效果不佳。

### 实用新型内容

[0004] 基于此,有必要提供一种用于清洁设备的吸入清洁模块和清洁设备,以使吸入清洁模块中的刷头能够更好的与形状不规则的区域贴合,从而增强清洁效果,尽量减少清洁死角。

[0005] 一种用于清洁设备的吸入清洁模块,包括:

[0006] 连接头、第一转动件与刷头底盖,所述连接头用于和连接于所述清洁设备的尘杯模块连接,所述刷头底盖用于和待清洁区域接触,所述第一转动件与所述刷头底盖转动连接,以使二者能够绕第一转轴相对转动;所述第一转动件与所述连接头转动连接,以使二者能够绕第二转轴相对转动,所述第一转轴沿第四方向延伸,所述第二转轴沿第三方向延伸,所述第四方向与所述第三方向垂直。

[0007] 在其中一个实施例中,所述第一转动件套设于所述连接头背离所述尘杯模块一端的外部,所述刷头底盖套设于所述第一转动件的外部,所述连接头内部中空以形成第一气流腔,所述刷头底盖具有连通于所述第一气流腔的第二进风口,所述连接头背离所述刷头底盖的一端形成连通于所述第一气流腔的第二排风口,所述第二排风口用于和所述尘杯模块的第一进风口连通,所述第一转轴与所述第二转轴的交点位于所述第一气流腔内。

[0008] 在其中一个实施例中,所述第一转动件的外壁设有第一配合部,所述刷头底盖的内壁设有第二配合部,所述第一配合部与所述第二配合部二者中的一者为外凸的第一凸柱,另一者为内凹的第一插孔,所述第一凸柱插入所述第一插孔内且能够在所述第一插孔内相对转动。

[0009] 在其中一个实施例中,所述第一转动件的外壁设有沿所述第四方向相对设置的两个所述第一配合部,所述刷头底盖的内壁设有沿所述第四方向相对设置的两个所述第二配合部,每个所述第一凸柱插入对应的所述第一插孔内且能够相对转动。

[0010] 在其中一个实施例中,所述第一转动件的内壁设有第三配合部,所述连接头的外

壁设有第四配合部,所述第三配合部与所述第四配合部二者中的一者为外凸的第二凸柱,另一者为内凹的第二插孔,所述第二凸柱插入所述第二插孔内且能够在所述第二插孔内相对转动。

[0011] 在其中一个实施例中,所述第一转动件的内壁设有沿所述第三方向相对设置的所述第二凸柱和所述第二插孔,所述连接头的外壁设有沿所述第三方向相对设置的所述第二插孔和所述第二凸柱,每个所述第二凸柱插入对应的所述第二插孔内且能够相对转动。

[0012] 在其中一个实施例中,所述第一转动件的内壁设有第一凸出部,所述连接头的外壁设有第二凸出部,所述第一凸出部与所述第二凸出部上均设有与对应的所述第二凸柱插接配合的第二插孔。

[0013] 在其中一个实施例中,所述吸入清洁模块还包括位于所述连接头与所述第一转动件之间的第二转动件,所述第二转动件上设有沿所述第三方向相对设置的两个过孔,所述第一凸出部与所述第二凸出部一一对应地穿过两个所述过孔。

[0014] 在其中一个实施例中,所述连接头的外壁、所述第二转动件的内壁与外壁、所述第一转动件的内壁与外壁、所述刷头底盖的内壁均为同心的球面。

[0015] 在其中一个实施例中,所述连接头的外壁设有沿自身周向间隔排布的多个凸筋;以及/或者,

[0016] 所述第二转动件的内壁和/或外壁设有沿自身周向间隔排布的多个凸筋;以及/或者,

[0017] 所述第一转动件的内壁和/或外壁设有沿自身周向间隔排布的多个凸筋;以及/或者,

[0018] 所述刷头底盖的内壁设有沿自身周向间隔排布的多个凸筋。

[0019] 在其中一个实施例中,所述刷头底盖背离所述尘杯模块的一端设有外凸的密封条。

[0020] 在其中一个实施例中,所述刷头底盖背离所述尘杯模块的一端设有与所述刷头底盖转动连接的滚轮。

[0021] 一种清洁设备,包括上述的吸入清洁模块,还包括机身、所述尘杯模块与电机,所述连接头连接于所述尘杯模块,所述尘杯模块安装于所述机身,所述尘杯模块具有容纳腔,以及连通于所述容纳腔的第一进风口与第一排风口,所述机身沿第一方向延伸,所述第一方向为所述清洁设备的长度方向,所述电机连接于所述尘杯模块,且所述第一排风口与所述电机的进气口连通,所述第四方向、所述第一方向二者均与所述第三方向垂直。

[0022] 在其中一个实施例中,所述尘杯模块具有连通于所述容纳腔的伸出管,所述伸出管具有所述第一进风口,所述吸入清洁模块具有第一气流腔,以及连通于所述第一气流腔的第二进风口与第二排风口,所述伸出管伸入所述第一气流腔。

[0023] 在其中一个实施例中,所述清洁设备还包括第二清洁模块,所述第二清洁模块可拆卸安装于所述尘杯模块,以具有第一状态与第二状态;所述第一状态下,所述第二清洁模块安装于所述尘杯模块,所述第二状态下,所述第二清洁模块与所述尘杯模块分离。

[0024] 在其中一个实施例中,所述清洁设备还包括第二清洁模块,所述第二清洁模块可拆卸安装于所述尘杯模块,所述吸入清洁模块具有停止工作的第一状态,以及能够工作的第二状态;

[0025] 所述第一状态下,所述第二清洁模块安装于所述尘杯模块,所述吸入清洁模块收纳于所述尘杯模块与所述第二清洁模块之间,所述第二清洁模块与所述尘杯模块之间流体连通;所述第二状态下,所述第二清洁模块与所述尘杯模块分离,所述第二清洁模块与所述尘杯模块之间的流体连通被断开。

[0026] 在其中一个实施例中,所述第二清洁模块具有出风管道,所述出风管道具有第二气流腔,所述第二气流腔具有第三排风口,所述第二清洁模块还具有连通于所述第二气流腔的第三进风口,所述第一状态下,所述出风管道伸入所述伸出管内,以使所述第三排风口与所述第一进风口连通。

[0027] 在其中一个实施例中,所述出风管道靠近所述机身一端的端面相对第二方向倾斜,其中,所述第二方向、所述第一方向与所述第三方向任意二者垂直,所述第三方向为所述第二清洁模块中地刷的长度方向。

[0028] 在其中一个实施例中,所述伸出管的内壁设有朝内凸出的限位凸台,所述第一状态下,所述出风管道靠近所述机身一端的端面抵持于所述限位凸台。

[0029] 在其中一个实施例中,所述出风管道的外壁与所述伸出管的内壁之间设有环形密封件。

[0030] 在其中一个实施例中,所述环形密封件具有固定端和自由端,所述自由端连接于所述固定端沿所述第一方向背离所述机身的一端,所述固定端固定套设于所述出风管道的外壁,所述第二状态下,所述自由端与所述出风管道的外壁之间具有间隙。

[0031] 在其中一个实施例中,所述尘杯模块包括尘杯主体、侧管与过渡管,所述尘杯主体具有所述容纳腔,所述伸出管自所述尘杯主体背离所述机身一端朝外伸出,所述侧管位于所述尘杯主体沿第二方向一侧,所述过渡管自所述伸出管倾斜延伸至所述侧管,所述伸出管、所述过渡管、所述侧管与所述容纳腔依次连通,其中,所述第二方向、所述第一方向与所述第三方向任意二者垂直,所述第三方向为所述第二清洁模块中地刷的长度方向。

[0032] 在其中一个实施例中,所述尘杯模块包括安装组件,所述安装组件设置于所述尘杯主体沿所述第二方向一侧且包围所述侧管部分区域,所述第二清洁模块与所述安装组件可拆卸连接。

[0033] 在其中一个实施例中,所述第二清洁模块包括所述地刷、连接于所述地刷的承载组件,以及自所述承载组件沿所述第二方向一侧朝所述安装组件伸出的连接组件,所述第三进风口设置于所述地刷,所述出风管道伸出至所述承载组件以外,所述连接组件与所述安装组件可拆卸连接,所述第一状态下,所述吸入清洁模块容设于所述承载组件、所述尘杯模块与所述连接组件之间的空间。

[0034] 在其中一个实施例中,所述第一状态下,所述刷头底盖承载于所述承载组件上。

[0035] 在其中一个实施例中,所述承载组件具有用于承载所述刷头底盖的承载面,所述承载面,以及所述刷头底盖背离所述连接头的端面均相对第二方向倾斜,所述第二方向、所述第一方向与所述第三方向任意二者垂直,所述第三方向为所述第二清洁模块中地刷的长度方向。

[0036] 在其中一个实施例中,所述第一状态下,所述连接组件与所述安装组件卡接。

[0037] 在其中一个实施例中,所述承载组件上设有与之弹性连接的踏板,所述踏板被配置为通过踩踏以使所述连接组件与所述安装组件解除卡接。

[0038] 在其中一个实施例中,所述连接组件包括框体、与所述踏板连接的解锁件,以及与所述框体转动连接的锁定件,所述第一状态下,所述锁定件的一端与所述安装组件卡接,所述踏板被配置为通过踩踏以使所述解锁件带动所述锁定件的另一端转动,直至所述锁定件的一端与所述安装组件解除卡接。

[0039] 在其中一个实施例中,所述锁定件的另一端设有相对所述第一方向倾斜的斜面,所述解锁件能够在所述踏板带动下沿所述第一方向移动,并抵持于所述斜面,以使所述锁定件转动。

[0040] 在其中一个实施例中,所述锁定件的一端设有卡钩,所述安装组件包括卡块,所述连接组件包括第一弹性件,所述第一状态下,所述卡钩在所述第一弹性件的弹性抵持下卡于所述卡块。

[0041] 在其中一个实施例中,所述第一状态下,所述卡钩与所述卡块均位于所述吸入清洁模块沿第二方向靠近所述待清洁区域的一侧,所述第二方向、所述第一方向与所述第三方向任意二者垂直,所述第三方向为所述第二清洁模块中地刷的长度方向。

[0042] 在其中一个实施例中,所述连接组件包括多组成对设置的所述解锁件与所述锁定件,所述第一状态下,每个所述锁定件的一端均与所述安装组件卡接,所述踏板被配置为通过踩踏以使每个所述解锁件带动对应的所述锁定件的另一端转动,直至对应的所述锁定件的一端与所述安装组件解除卡接。

[0043] 在其中一个实施例中,所述第一状态下,所述第二清洁模块与所述尘杯模块之间通过电连接结构实现电连接,所述电连接结构位于所述吸入清洁模块外侧。

[0044] 在其中一个实施例中,所述电连接结构包括设置于所述第二清洁模块的公端子,以及设置于所述尘杯模块的母端子,所述第一状态下,所述公端子与所述母端子插接以实现电连接。

[0045] 在其中一个实施例中,所述第二清洁模块包括容纳槽,所述公端子设置于所述容纳槽内,所述母端子伸入所述容纳槽与所述公端子插接。

[0046] 在其中一个实施例中,所述第二清洁模块与所述尘杯模块其中之一包括导向槽,其中之一另一包括导向块,所述第一状态下,所述导向块插入所述导向槽。

[0047] 上述吸入清洁模块,刷头底盖用于和待清洁区域接触,由于连接头用于和尘杯模块连接,第一转动件与刷头底盖转动连接,二者能够绕第一转轴相对转动,第一转动件与连接头转动连接,二者能够绕第二转轴相对转动,因此,刷头底盖可以相对连接头绕第一转轴和第二转轴转动,从而实现刷头底盖相对尘杯模块绕第一转轴和第二转轴转动。因此,在对待清洁区域进行清洁时,若遇到形状不平整或不规则的位置,可以使刷头底盖相对连接头绕第一转轴和第二转轴转动,从而调节刷头底盖与待清洁区域的相对位置,使刷头底盖能够适应待清洁区域的不规则形状,提高刷头底盖与待清洁区域的贴合度,从而增强清洁效果,尽量减少清洁死角。

## 附图说明

[0048] 图1为本申请一实施例中的清洁设备在第一状态下的结构示意图。

[0049] 图2为本申请一实施例中的清洁设备在第二状态下的结构示意图。

[0050] 图3为本申请一实施例中的清洁设备在第一状态下的立体剖视图。

- [0051] 图4为本申请一实施例中尘杯模块的结构示意图。
- [0052] 图5为本申请一实施例中尘杯模块底端的结构示意图(省略上杯部等部件)。
- [0053] 图6为本申请一实施例中第二清洁模块和吸入清洁模块的结构示意图。
- [0054] 图7为本申请一实施例中第二清洁模块的结构示意图(省略地刷等部件)。
- [0055] 图8为本申请一实施例中环形密封件的结构示意图。
- [0056] 图9为本申请一实施例中清洁设备在第一状态下出风管道、吸入清洁模块与伸出管等部件的剖视图。
- [0057] 图10为本申请一实施例中锁定件与解锁件等部件的剖视图。
- [0058] 图11为本申请一实施例中踏板、锁定件与解锁件等部件的结构示意图。
- [0059] 图12为本申请一实施例中踏板、锁定件与解锁件等部件另一视角的结构示意图。
- [0060] 图13为本申请一实施例中吸入清洁模块的结构示意图。
- [0061] 图14为本申请一实施例中吸入清洁模块的剖视图。
- [0062] 图15为本申请一实施例中吸入清洁模块另一方向的剖视图(与图14中剖开方向垂直)。
- [0063] 图16为本申请一实施例中吸入清洁模块的爆炸图。
- [0064] 图17为本申请一实施例中吸入清洁模块的立体剖视图。
- [0065] 图18为本申请一实施例中吸入清洁模块的第二转动件的形状示意图。
- [0066] 图19为本申请另一实施例中的清洁设备在第一状态下的结构示意图。
- [0067] 图20为本申请另一实施例中的清洁设备在第二状态下的结构示意图。
- [0068] 图21为本申请另一实施例中的清洁设备的出风管道的结构示意图。
- [0069] 附图标记:
- [0070] 机身100、海帕110;
- [0071] 尘杯模块200、尘杯主体210、上杯部211、第一排风口2111、下杯部212、容纳腔213、伸出管220、第一进风口221、限位凸台222、侧管230、过渡管240、过滤器250、安装组件260、卡块261、母端子262、导向块263;
- [0072] 电机300;
- [0073] 吸入清洁模块400、接头410、第二个第二凸柱411、第二凸出部412、第二个第二插孔4121、第一凸筋413、第一转动件420、第一凸柱421、第一凸出部422、第一个第二插孔4221、第一个第二凸柱423、第二凸筋424、第二转动件430、过孔431、第三凸筋432、刷头底盖440、第一插孔441、第四凸筋442、第一气流腔450、第二进风口451、第二排风口452、密封条460、滚轮470;
- [0074] 第二清洁模块500、地刷510、第三进风口511、承载组件520、承载面521、踏板522、连接组件530、框体531、转动孔5311、解锁件532、锁定件533、转轴5331、卡钩5332、斜面5333、第一弹性件534、连接主体535、公端子536、容纳槽537、导向槽538、拉动件539、出风管道540、第二气流腔541、第三排风口5411、承载台550;
- [0075] 电池包600;
- [0076] 环形密封件700、固定端710、自由端720。

## 具体实施方式

[0077] 为使本申请的上述目的、特征和优点能够更加明显易懂,下面结合附图对本申请的具体实施方式做详细的说明。在下面的描述中阐述了很多具体细节以便于充分理解本申请。但是本申请能够以很多不同于在此描述的其它方式来实施,本领域技术人员可以在不违背本申请内涵的情况下做类似改进,因此本申请不受下面公开的具体实施例的限制。

[0078] 在本申请的描述中,需要理解的是,若有出现这些术语“中心”、“纵向”、“横向”、“长度”、“宽度”、“厚度”、“上”、“下”、“前”、“后”、“左”、“右”、“竖直”、“水平”、“顶”、“底”、“内”、“外”、“顺时针”、“逆时针”、“轴向”、“径向”、“周向”等,这些术语指示的方位或位置关系为基于附图所示的方位或位置关系,仅是为了便于描述本申请和简化描述,而不是指示或暗示所指的装置或元件必须具有特定的方位、以特定的方位构造和操作,因此不能理解为对本申请的限制。

[0079] 此外,若有出现这些术语“第一”、“第二”,这些术语仅用于描述目的,而不能理解为指示或暗示相对重要性或者隐含指明所指示的技术特征的数量。由此,限定有“第一”、“第二”的特征可以明示或者隐含地包括至少一个该特征。在本申请的描述中,若有出现术语“多个”,“多个”的含义是至少两个,例如两个,三个等,除非另有明确具体的限定。

[0080] 在本申请中,除非另有明确的规定和限定,若有出现术语“安装”、“相连”、“连接”、“固定”等,这些术语应做广义理解。例如,可以是固定连接,也可以是可拆卸连接,或成一体;可以是机械连接,也可以是电连接;可以是直接相连,也可以通过中间媒介间接相连,可以是两个元件内部的连通或两个元件的相互作用关系,除非另有明确的限定。对于本领域的普通技术人员而言,可以根据具体情况理解上述术语在本申请中的具体含义。

[0081] 在本申请中,除非另有明确的规定和限定,若有出现第一特征在第二特征“上”或“下”等类似的描述,其含义可以是第一和第二特征直接接触,或第一和第二特征通过中间媒介间接接触。而且,第一特征在第二特征“之上”、“上方”和“上面”可是第一特征在第二特征正上方或斜上方,或仅仅表示第一特征水平高度高于第二特征。第一特征在第二特征“之下”、“下方”和“下面”可以是第一特征在第二特征正下方或斜下方,或仅仅表示第一特征水平高度小于第二特征。

[0082] 需要说明的是,若元件被称为“固定于”或“设置于”另一个元件,它可以直接在另一个元件上或者也可以存在居中的元件。若一个元件被认为是“连接”另一个元件,它可以是直接连接到另一个元件或者可能同时存在居中元件。如若存在,本申请所使用的术语“垂直的”、“水平的”、“上”、“下”、“左”、“右”以及类似的表述只是为了说明的目的,并不表示是唯一的实施方式。

[0083] 参阅图2、图13至图16,本申请一实施例提供的用于清洁设备的吸入清洁模块400包括连接头410、第一转动件420与刷头底盖440,连接头410用于和清洁设备的尘杯模块200连接,刷头底盖440用于和待清洁区域接触。第一转动件420与刷头底盖440转动连接,以使二者能够绕第一转轴M相对转动;第一转动件420与连接头410转动连接,以使二者能够绕第二转轴N相对转动,第一转轴M沿第四方向延伸,第二转轴N沿第三方向延伸,第四方向与第三方向垂直。

[0084] 上述吸入清洁模块400,刷头底盖440用于和待清洁区域接触,由于连接头410用于和尘杯模块200连接,第一转动件420与刷头底盖440转动连接,二者能够绕第一转轴M相对

转动,第一转动件420与连接头410转动连接,二者能够绕第二转轴N相对转动,因此,刷头底盖440可以相对连接头410绕第一转轴M和第二转轴N转动,从而实现刷头底盖440相对尘杯模块200绕第一转轴M和第二转轴N转动。因此,在对待清洁区域进行清洁时,若遇到形状不平整或不规则的位置,可以使刷头底盖440相对连接头410绕第一转轴M和第二转轴N转动,从而调节刷头底盖440与待清洁区域的相对位置,使刷头底盖440能够适应待清洁区域的不规则形状,提高刷头底盖440与待清洁区域的贴合度,从而增强清洁效果,尽量减少清洁死角。

[0085] 参阅图2,本申请一实施例提供的清洁设备包括机身100、尘杯模块200、电机300与吸入清洁模块400,机身100沿第一方向延伸,第一方向为清洁设备的长度方向。尘杯模块200安装于机身100,电机300连接于尘杯模块200。参阅图3与图4,尘杯模块200具有容纳腔213,以及连通于容纳腔213的第一进风口221与第一排风口2111,第一排风口2111与电机300的进气口连通。参阅图2、以及图13至图16,吸入清洁模块400包括连接头410、第一转动件420与刷头底盖440,连接头410连接于尘杯模块200,刷头底盖440用于和待清洁区域接触。吸入清洁模块400具有第一气流腔450,以及连通于第一气流腔450的第二进风口451与第二排风口452,第二进风口451设置于刷头底盖440,第二排风口452与第一进风口221连通。第一转动件420与刷头底盖440转动连接,以使二者能够绕第一转轴M相对转动;第一转动件420与连接头410转动连接,以使二者能够绕第二转轴N相对转动,第一转轴M沿第四方向延伸,第二转轴N沿第三方向延伸,第四方向、第一方向二者均与第三方向垂直。

[0086] 上述清洁设备,吸入清洁模块400的刷头底盖440用于和待清洁区域接触,其具有第二进风口451,且第二排风口452与第一进风口221连通,第一排风口2111与电机300的进气口连通,因此,当电机300启动,可以提供抽吸力将垃圾与气流混合物从第二进风口451吸入。第一转动件420与刷头底盖440转动连接,二者能够绕第一转轴M相对转动,第一转动件420与连接头410转动连接,二者能够绕第二转轴N相对转动,因此,刷头底盖440可以相对连接头410绕第一转轴M和第二转轴N转动,从而实现刷头底盖440相对尘杯模块200、机身100和电机300等部件绕第一转轴M和第二转轴N转动。因此,在对待清洁区域进行清洁时,若遇到形状不平整或不规则的位置,可以使刷头底盖440相对上述这些部件绕第一转轴M和第二转轴N转动,从而调节刷头底盖440与待清洁区域的相对位置,使刷头底盖440能够适应待清洁区域的不规则形状,提高刷头底盖440与待清洁区域的贴合度,从而增强清洁效果,尽量减少清洁死角。

[0087] 在本申请实施例中,附图视角下的上下方向即为第一方向,前后方向为第二方向,左右方向为第三方向。其中,将清洁设备的长度方向定义为上下方向。

[0088] 具体地,在图1与图2所示实施例中,尘杯模块200安装于机身100沿第一方向一端,电机300安装于机身100沿第一方向另一端,以间接连接于尘杯模块200。连接头410连接于尘杯模块200背离机身100的一端。

[0089] 参阅图13至图16,在一些实施例中,第一转动件420套设于连接头410沿第一方向背离尘杯模块200一端的外部,刷头底盖440套设于第一转动件420的外部,连接头410内部中空以形成第一气流腔450,连接头410背离刷头底盖440的一端形成第二排风口452,第一转轴M与第二转轴N的交点位于第一气流腔450内。

[0090] 具体地,在附图视角下,第一转动件420套设于连接头410的下端区域的外部,连接

头410的顶端和底端均呈开口状,其顶端开口处形成第二排风口452。刷头底盖440的底端开口处形成第二进风口451,在使用吸入清洁模块400进行清洁时,刷头底盖440的底端和待清洁区域接触,当电机300启动,垃圾与气流混合物便会从第二进风口451被吸入。在对待清洁区域进行清洁时,若遇到形状不平整或不规则的位置,刷头底盖440可以相对接头410进行两个方向的摆动,从而调节刷头底盖440与待清洁区域的相对位置,提高刷头底盖440与待清洁区域的贴合度,增强清洁效果,尽量减少清洁死角。

[0091] 第一转动件420、接头410与刷头底盖440除了设置为上述依次套设的结构,也可以设置为其他结构。

[0092] 参阅图13、图14与图16,在一些实施例中,第一转动件420的外壁设有第一配合部,刷头底盖440的内壁设有第二配合部,第一配合部与第二配合部二者中的一者为外凸的第一凸柱421,另一者为内凹的第一插孔441,第一凸柱421插入第一插孔441内且能够在第一插孔441内相对转动。

[0093] 具体地,在附图所示实施例中,第一转动件420的外壁设有外凸的第一凸柱421,刷头底盖440的内壁设有内凹的第一插孔441,二者通过插接的方式实现了第一转动件420与刷头底盖440绕第一转轴M的相对转动。在其他实施例中,也可以互换第一凸柱421与第一插孔441的位置,也即第一转动件420的外壁设置内凹的第一插孔,刷头底盖440的内壁设置外凸的第一凸柱。

[0094] 继续参阅图13、图14与图16,在一些实施例中,第一转动件420的外壁设有沿第四方向相对设置的两个第一配合部,刷头底盖440的内壁设有沿第四方向相对设置的两个第二配合部,每个第一凸柱421插入对应的第一插孔441内且能够相对转动。

[0095] 具体地,在附图所示实施例中,第一转动件420的外壁设有沿第四方向相对设置的两个第一凸柱421,刷头底盖440的内壁设有沿第四方向相对设置的两个第一插孔441,每个第一凸柱421能够插入与之对应的一个第一插孔441内,并能在该第一插孔441内相对转动。本实施例中,通过设置两组插接配合的结构,可以提高第一转动件420与刷头底盖440绕第一转轴M相对转动时的稳定性。

[0096] 参阅图13、图15与图16,在一些实施例中,第一转动件420的内壁设有第三配合部,接头410的外壁设有第四配合部,第三配合部与第四配合部二者中的一者为外凸的第二凸柱,另一者为内凹的第二插孔,第二凸柱插入第二插孔内且能够在第二插孔内相对转动。

[0097] 具体地,与前述实施例中第一凸柱421和第一插孔441插接配合的方式相同,本实施例中,通过第二凸柱与第二插孔的插接配合实现第一转动件420与接头410绕第二转轴N的相对转动。

[0098] 继续参阅图13、图15与图16,进一步地,在一些实施例中,第一转动件420的内壁设有沿第三方向相对设置的第二凸柱和第二插孔,接头410的外壁设有沿第三方向相对设置的第二插孔和第二凸柱,每个第二凸柱插入对应的第二插孔内且能够相对转动。

[0099] 具体地,在附图所示实施例中,第一转动件420的内壁上,沿第三方向相对设置的两个区域处,其中一处设有第一个第二凸柱423,另一处设有第一个第二插孔4221。接头410的外壁上,沿第三方向相对设置的两个区域处,其中一处设有第二个第二插孔4121,另一处设有第二个第二凸柱411。第一个第二凸柱423插入第二个第二插孔4121内,且能在第二个第二插孔4121内相对转动;同时,第二个第二凸柱411插入第一个第二插孔4221内,且

能在第一个第二插孔4221内相对转动。

[0100] 继续参阅图13、图15与图16,在一些实施例中,第一转动件420的内壁设有第一凸出部422,连接头410的外壁设有第二凸出部412,第一凸出部422与第二凸出部412上均设有与对应的第二凸柱插接配合的第二插孔。

[0101] 具体地,第一转动件420的内壁上设有凸出的第一凸出部422,第一凸出部422与第一个第二凸柱423相对设置,第一个第二插孔4221开设于第一凸出部422。连接头410的外壁设有凸出的第二凸出部412,第二凸出部412与第二个第二凸柱411相对设置,第二个第二插孔4121开设于第二凸出部412。

[0102] 在其他实施例中,两组第二凸柱和第二插孔也可以设置为与前述实施例中第一凸柱421第一插孔441类似的配合方式。例如,在一些实施例中,第一转动件420的内壁上设有沿第三方向相对设置的两个第二凸柱,刷头底盖440的内壁设有沿第三方向相对设置的两个第二插孔,每个第二凸柱能够插入与之对应的一个第二插孔内,并能在该第二插孔内相对转动。或者,在另一些实施例中,可以互换第二凸柱与第二插孔的位置,第一转动件420的内壁上设有沿第三方向相对设置的两个第二插孔,刷头底盖440的内壁设有沿第三方向相对设置的两个第二凸柱,每个第二凸柱能够插入与之对应的一个第二插孔内,并能在该第二插孔内相对转动。

[0103] 参阅图13至图16,在一些实施例中,吸入清洁模块400还包括位于连接头410与第一转动件420之间的第二转动件430,第二转动件430上设有沿第三方向相对设置的两个过孔431,第一凸出部422与第二凸出部412一一对应地穿过两个过孔431。

[0104] 具体地,连接头410与第一转动件420之间具有间隙,第二转动件430插入该间隙内,能够尽量填补该间隙,阻挡灰尘或异物进入,且能提高美观度。两个过孔431均贯穿第二转动件430的厚度方向。第一凸出部422朝内穿过与之对应的过孔431,使得第一凸出部422上开设的第一个第二插孔4221与第二个第二凸柱411插接配合。第二凸出部412朝外穿过与之对应的过孔431,使得第二凸出部412上开设的第二个第二插孔4121与第一个第二凸柱423插接配合。

[0105] 参阅图17与图18,优选地,在一些实施例中,连接头410的外壁、第二转动件430的内壁与外壁、第一转动件420的内壁与外壁、刷头底盖440的内壁均为同心的球面(球心为O)。如此设置,可以提高这些部件中任意相邻两个的配合面在相对转动时的顺畅度,调节刷头底盖与待清洁区域的贴合度时更加灵活。

[0106] 参阅图13至图16,在一些实施例中,连接头410的外壁设有沿自身周向间隔排布的多个第一凸筋413;以及/或者,第一转动件420的内壁和/或外壁设有沿自身周向间隔排布的多个第二凸筋424;以及/或者,第二转动件430的内壁和/或外壁设有沿自身周向间隔排布的多个第三凸筋432;以及/或者,刷头底盖440的内壁设有沿自身周向间隔排布的多个第四凸筋442。

[0107] 以连接头410的外壁设有沿自身周向间隔排布的多个第一凸筋413为例,通过设置第一凸筋413,可以增大连接头410外壁与第二转动件430内壁的摩擦力,使得二者在相对第一转动件420转动时具有更好的同步性,从而使连接头410与第一转动件420之间的间隙能够在转动过程中保持较小的状态,不易让灰尘和杂物进入。其他各处设置凸筋也具有类似的效果,此处不再赘述。

[0108] 参阅图14,在一些实施例中,刷头底盖440背离尘杯模块200的一端设有外凸的密封条460。

[0109] 具体地,在附图视角下,刷头底盖440的底端设有朝下凸出的密封条460。通过设置密封条460,可以在刷头底盖440与待清洁区域接触时形成密封,使得抽吸效果更好。更具体地,密封条460可以为胶条或者毛条。

[0110] 参阅图15,在一些实施例中,刷头底盖440背离尘杯模块200的一端设有与刷头底盖440转动连接的滚轮470。

[0111] 具体地,在附图视角下,刷头底盖440的底端设有与之转动连接的滚轮470。通过设置滚轮470,可以使刷头底盖440在待清洁区域上移动时摩擦力更小,移动更加顺畅。

[0112] 参阅图3、图9与图14,在一些实施例中,尘杯模块200具有连通于容纳腔213的伸出管220,伸出管220具有第一进风口221,伸出管220伸入第一气流腔450。

[0113] 具体地,在附图视角下,伸出管220位于尘杯模块200的底端区域,伸出管220底端开口形成第一进风口221,伸出管220朝下伸入第一气流腔450。垃圾与气流混合物能够从第二进风口451被吸入,到达位于第一气流腔450内的第一进风口221处,经第一进风口221流入伸出管220内,进而流入与伸出管220连通的容纳腔213内。当然,在其他实施例中,也可以使接头410朝上伸入伸出管220内。

[0114] 参阅图1、图3与图9,在一些实施例中,清洁设备还包括第二清洁模块500,第二清洁模块500可拆卸安装于尘杯模块200,以具有第一状态与第二状态;第一状态下,第二清洁模块500安装于尘杯模块200,第二状态下,第二清洁模块500与尘杯模块200分离。

[0115] 具体地,第二清洁模块500的尺寸大于吸入清洁模块400,在第二状态下,第二清洁模块500与尘杯模块200分离,便能单独使用吸入清洁模块400进行局部重点清洁。第一状态下,第二清洁模块500安装于尘杯模块200,便能使用第二清洁模块500对地面等大面积区域进行清洁。如此,便能使清洁设备具有两种清洁模式,能够满足不同的清洁需求,适用范围更广。

[0116] 上述实施例中,是以第二清洁模块500角度来看,从吸入清洁模块400角度来看,清洁设备还包括第二清洁模块500,第二清洁模块500可拆卸安装于尘杯模块200,吸入清洁模块400具有停止工作的第一状态,以及能够工作的第二状态。第一状态下,第二清洁模块500安装于尘杯模块200,吸入清洁模块400收纳于尘杯模块200与第二清洁模块500之间,第二清洁模块500与尘杯模块200之间流体连通;第二状态下,第二清洁模块500与尘杯模块200分离,第二清洁模块500与尘杯模块200之间的流体连通被断开。

[0117] 参阅图1、图3、图7与图9,进一步地,在一些实施例中,第二清洁模块500具有出风管道540,出风管道540具有第二气流腔541,第二气流腔541具有第三排风口5411,第二清洁模块500还具有连通于第二气流腔541的第三进风口511,第一状态下,出风管道540伸入伸出管220内,以使第三排风口5411与第一进风口221连通。

[0118] 具体地,在附图视角下,出风管道540位于第二清洁模块500的顶端区域,出风管道540内部中空,以形成第二气流腔541,出风管道540的顶端开口形成第三排风口5411,第一状态下,出风管道540朝上伸入第一气流腔450,垃圾与气流混合物能够从第三进风口511被吸入,流经出风管道540后,从第三排风口5411流出,并流入伸出管220内,进而流入与伸出管220连通的容纳腔213内。

[0119] 相关技术中,由于气流需要依次流经第二清洁模块500和吸入清洁模块400后才能流入尘杯模块200的容纳腔213,在气流流动过程中会遇到第二清洁模块500和吸入清洁模块400之间,以及吸入清洁模块400与尘杯模块200之间两处密封结构,密封结构通常会导致流体流动路径不平滑,存在一定的凹凸形状,相当于流体流动过程中会遇到两处不平滑之处。而本申请这种结构,在第一状态下,出风管道540直接伸入伸出管220内,因此,按常理只对出风管道540的第三排风口5411和尘杯模块200的第一进风口221之间有密封需求,不会受到吸入清洁模块400与尘杯模块200之间密封结构的影响。流体在流动路径上只会经过一处不平滑之处,流动路径相对来说更加平滑,因此,可以使流体流动更加顺畅,能量损失更小,从而使第二清洁模块500的第三进风口511能够提供更强的吸力,清洁效率也会因此而更高。此外,出风管道540伸入伸出管220内,也进一步保证了能够通过出风管道540的外壁和伸出管220的内壁之间设置密封结构实现密封。相较于在出风管道540的顶端端面和伸出管220的底端端面之间设置密封结构的常规方式,本实施例这种结构可以使流体在流经密封结构时更加平滑,流动更加顺畅,能量损失更小。而在第二状态下,由于第二清洁模块500与尘杯模块200分离,独立使用吸入清洁模块400进行清洁时,只对吸入清洁模块400的第二排风口452与尘杯模块200的第一进风口221之间有密封需求,因此气流流动过程中,只会经过这一处密封结构,也即流体在流动路径上只会经过一处不平滑之处,因此,在第二状态下依然能够保证较小的能量损失,提供 stronger 的吸力。

[0120] 参阅图7、图9与图14,在一些实施例中,出风管道540靠近机身100一端的端面相对第二方向倾斜,其中,第二方向、第一方向与第三方向任意二者垂直,第三方向为第二清洁模块500中地刷510的长度方向。

[0121] 具体地,在附图视角下,出风管道540靠近机身100一端的端面即为其顶端端面。也即在清洁设备的机身100处于直立状态时,出风管道540的顶面与水平面之间呈夹角状。如此,可以使出风管道540的顶端呈类似尖角的形状,将其插入伸出管220时更易于对准,安装更加方便快捷。

[0122] 参阅图5与图9,在一些实施例中,伸出管220的内壁设有朝内凸出的限位凸台222,第一状态下,出风管道540靠近机身100一端的端面抵持于限位凸台222。

[0123] 具体地,在附图视角下,出风管道540的顶端端面抵持于限位凸台222。通过在伸出管220的内壁设置限位凸台222,可以对出风管道540进行安装定位,当出风管道540插入伸出管220时,移动至被限位凸台222阻挡,则说明已经安装到位。并且,如前所述,出风管道540的顶端端面呈斜面,对应地,限位凸台222的底端端面也呈与之形状匹配的斜面,以使二者能够完全贴合。通过两个斜面的贴合,还可以对出风管道540进行沿自身周向的限位,只有当其周向位置对准时,才能安装到位,且安装到位后,沿周向的旋转将会被限制。

[0124] 参阅图7至图9,在一些实施例中,出风管道540的外壁与伸出管220的内壁之间设有环形密封件700。

[0125] 具体地,将环形密封件700套设于出风管道540的外壁,当出风管道540插入伸出管220时,环形密封件700将会对出风管道540的外壁与伸出管220的内壁之间进行密封。相较于在出风管道540的顶端端面和伸出管220的底端端面之间设置密封结构的常规方式,本实施例环形密封件700的设置方式可以使流体在流经出风管道540与伸出管220时更加平滑,流动更加顺畅,能量损失更小,从而提高清洁效率。当然,在其他实施例中,若将密封件设置

于出风管道540靠近机身100一端的端面亦可。

[0126] 参阅图7至图9,在一些实施例中,环形密封件700具有固定端710和自由端720,自由端720连接于固定端710沿第一方向背离机身100的一端,固定端710固定套设于出风管道540的外壁,第二状态下,自由端720与出风管道540的外壁之间具有间隙。

[0127] 具体地,在附图视角下,固定端710位于自由端720上方,从固定端710到自由端720的径向尺寸逐渐增大,使整个环形密封件700的外周面类似锥面。在出风管道540还未插入伸出管220时,仅固定端710的内壁贴紧于出风管道540的外壁,自由端720的内壁与出风管道540的外壁之间具有间隙。出风管道540插入伸出管220过程中,自由端720受到出风管道540的外壁与伸出管220内壁的挤压,且受到电机300的抽吸,自由端720会朝固定端710收缩,同时,位于自由端720和固定端710之间的区域会朝外拱起,拱起部分的外周面抵接于伸出管220的内壁,自由端720抵接于出风管道540的外壁,从而完成密封。本实施例中,出风管道540插入伸出管220时,只需将固定端710塞入伸出管220,再将出风管道540朝伸出管220内推动,自由端720便能进入伸出管220,可以使安装更加方便。

[0128] 优选地,在一些实施例中,出风管道540的外周面上设有环形槽,环形密封件700置于该环形槽内,且固定端710的内壁贴紧于环形槽的槽壁。通过设置环形槽,可以对环形密封件700沿第一方向的位置进行限制,抑制其沿第一方向发生移位,以保证密封效果。

[0129] 参阅图3至图5,在一些实施例中,尘杯模块200包括尘杯主体210、侧管230与过渡管240,尘杯主体210具有容纳腔213,伸出管220自尘杯主体210背离机身100一端朝外伸出,侧管230位于尘杯主体210沿第二方向一侧,过渡管240自伸出管220倾斜延伸至侧管230,伸出管220、过渡管240、侧管230与容纳腔213依次连通。

[0130] 具体地,尘杯主体210包括沿第一方向依次排布且内部连通的上杯部211与下杯部212,二者的内腔连通,以形成用于存储垃圾的容纳腔213。机身100与上杯部211连接,吸入清洁模块400固定安装于下杯部212。附图视角下,伸出管220自下杯部212朝下伸出,使用状态下,侧管230位于尘杯主体210靠近待清洁区域的一侧。侧管230与伸出管220二者均沿第一方向延伸,连接于二者之间的过渡管240的延伸方向与第一方向呈夹角,在附图视角下,过渡管240自伸出管220向上倾斜延伸至侧管230。侧管230靠近上杯部211的一侧形成有缺口,以与容纳腔213连通。且该缺口位置安装有硅胶挡片,电机300未开启时,该硅胶挡片覆盖于该缺口位置,以隔开容纳腔213和侧管230内腔。当电机300开启时,该硅胶挡片在抽吸力作用下翻起,使缺口不再被阻挡,垃圾与气流混合物流入伸出管220后,依次流经过渡管240与侧管230,从上述缺口处流入容纳腔213。

[0131] 参阅图3与图9,对本申请实施例中的清洁设备内第一状态下的流体流向进行说明,图3中所示的箭头方向即为流体流动方向。当电机300开启提供抽吸力,垃圾与气流混合物从第二清洁模块500的第三进风口511被吸入,流经出风管道540后进入伸出管220,并依次流经过渡管240与侧管230,流入容纳腔213。容纳腔213内设有过滤器250,垃圾和气流混合物经过滤器250被过滤分离,垃圾在重力作用下朝下掉落,从而积存于容纳腔213内,气流流经过滤器250,从过滤器250的内部朝上流动,进入机身100的内腔。机身100的内腔中安装有海帕110,进入机身100内腔的气流从海帕110的外侧朝内侧流动,从而完成过滤。过滤后,灰尘颗粒等会在重力作用下回落到容纳腔213内,洁净的气流从海帕110的内部继续朝上流动,进入电机300的进气口。机身100上还设有出气口,从电机300的出风口流出的气流会折

回,朝下和朝四周流动,最终从出气口排出至外界环境。由于气流在流入电机300之前,经过了过滤器250与海帕110的两次过滤,因而能减少排出至外界环境的气流中的灰尘颗粒,尽量保证其洁净度。

[0132] 第二状态下,垃圾与气流流动路径与上述过程类似,不同之处在于,垃圾与气流混合物从吸入清洁模块400的第二进风口451被吸入,并流入伸出管220。

[0133] 参阅图4与图5,在一些实施例中,尘杯模块200包括安装组件260,安装组件260设置于尘杯主体210沿第二方向一侧且包围侧管230部分区域,第二清洁模块500与安装组件260可拆卸连接。

[0134] 具体地,使用状态下,安装组件260安装于下杯部212靠近待清洁区域的一侧,且包围侧管230部分区域。第二清洁模块500与安装组件260可拆卸连接,从而实现第二清洁模块500的拆装。

[0135] 参阅图4至图7,在一些实施例中,第二清洁模块500包括地刷510、连接于地刷510的承载组件520,以及自承载组件520沿第二方向一侧朝安装组件260伸出的连接组件530,第三进风口511设置于地刷510,出风管道540伸出至承载组件520以外,连接组件530与安装组件260可拆卸连接。参阅图1,第一状态下,吸入清洁模块400容设于承载组件520、尘杯模块200与连接组件530之间的空间。

[0136] 具体地,使用状态下,连接组件530连接于承载组件520靠近待清洁区域的一侧。出风管道540内置于承载组件520和地刷510内,其一端和第三进风口511连通,另一端穿出至承载组件520以上。连接组件530与安装组件260可拆卸连接,从而实现第二清洁模块500的拆装。承载组件520与连接组件530整体类似“L”形,尘杯模块200位于承载组件520上方,从而形成三面环抱吸入清洁模块400的结构。如此,可以合理利用三者之间的空间对吸入清洁模块400进行容纳,整体结构更加紧凑。

[0137] 参阅图6与图7,优选地,在一些实施例中,第一状态下,吸入清洁模块400背离机身100的一端承载于承载组件520上。

[0138] 具体地,附图视角下,即吸入清洁模块400的底端承载于承载组件520的顶面,也即刷头底盖440承载于承载面521上。连接头410的顶端与下杯部212的底端固定连接,同时,刷头底盖440的底端被承载面521承托,如此,可以增强其安装的稳定性,且通过承托刷头底盖440,也可以对第二清洁模块500的位置进行限制,使其安装后的晃动移位后受到吸入清洁模块400的抑制,使用时的稳定性会更好。

[0139] 参阅图3、图7与图14,在一些实施例中,承载面521,以及刷头底盖440背离连接头410的端面均相对第二方向倾斜。

[0140] 具体地,在清洁设备的机身100处于直立状态时,承载面521,以及刷头底盖440的底端端面均与水平面之间呈夹角状。该清洁设备在使用时,用户通常是将其以相对待清洁表面倾斜一定角度的方式使用,将刷头底盖440的底端端面设置为上述斜面状,则可以较好地匹配用户这种倾斜使用的习惯,使刷头底盖440的底端和待清洁区域贴合度更好。而将承载面521设置为与刷头底盖440的底端端面相匹配的斜面,则可以适应刷头底盖440的底端形状,实现对其承载。

[0141] 参阅图5至图7,在一些实施例中,第一状态下,连接组件530与安装组件260卡接,以实现第二清洁模块500的拆装。通过卡接方式实现拆装结构较简单,且安装后较为牢固,

拆装较为方便快捷。

[0142] 参阅图6至图7,在一些实施例中,承载组件520上设有与之弹性连接的踏板522,踏板522被配置为通过踩踏以使连接组件530与安装组件260解除卡接。

[0143] 具体地,踏板522自承载组件520的侧壁朝外伸出,其位置靠近地刷510,高度较低,因此,直接通过脚踩踏即可,无需弯腰动手,操作较为方便。

[0144] 参阅图10至图12,在一些实施例中,连接组件530包括框体531、与踏板522连接的解锁件532,以及与框体531转动连接的锁定件533,第一状态下,锁定件533的一端与安装组件260卡接,踏板522被配置为通过踩踏以使解锁件532带动锁定件533的另一端转动,直至锁定件533的一端与安装组件260解除卡接。

[0145] 具体地,连接组件530包括连接主体535与拉动件539,连接主体535与承载组件520连为一体,框体531固定安装于连接主体535上。拉动件539设置于连接主体535与框体531之间,解锁件532和踏板522均与拉动件539连接,通过踩踏踏板522,能够带动拉动件539上下滑动,进而带动解锁件532上下滑动。框体531上设有转动孔5311,锁定件533上设有转轴5331,转轴5331插入转动孔5311,且能在转动孔5311内转动。附图视角下,第一状态下,锁定件533的顶端与安装组件260卡接,当踩踏踏板522,可以使解锁件532带动锁定件533的底端转动,直至锁定件533的顶端与安装组件260解除卡接。

[0146] 参阅图10至图12,进一步地,在一些实施例中,锁定件533的另一端设有相对第一方向倾斜的斜面5333,解锁件532能够在踏板522带动下沿第一方向移动,并抵持于斜面5333,以使锁定件533转动。

[0147] 具体地,附图视角下,锁定件533的下端设有相对第一方向倾斜的斜面5333,拉动件539能够在踏板522带动下朝下移动,其朝下移动过程中会拉动解锁件532朝下同步移动。解锁件532在朝下移动过程中,通过抵持于斜面5333,逐渐推动锁定件533的下端,从而使锁定件533朝外侧转动,使得锁定件533的上端与安装组件260解除卡接。本实施例中,通过斜面抵持的方式,将踏板522的向下移动转换为锁定件533的转动,可以较好的利用清洁设备长度方向上较充裕的空间,来保证踏板522的移动行程,且直接朝下踩踏踏板522操作更加方便。当然,在其他实施例中,也可以设置一个按钮,通过水平推动该按钮来抵持于锁定件533的下端,以使锁定件533转动实现解锁。

[0148] 参阅图5、图10至图12,进一步地,锁定件533的一端设有卡钩5332,安装组件260包括卡块261,连接组件530包括第一弹性件534,第一状态下,卡钩5332在第一弹性件534的弹性抵持下卡于卡块261。

[0149] 具体地,附图视角下,锁定件533的顶端设有卡钩5332,第一弹性件534弹性抵持于锁定件533的顶端区域,以使卡钩5332能够稳定地卡合于卡块261。当踩踏踏板522时,拉动件539在踏板522带动下朝下移动,从而拉动解锁件532朝下同步移动。解锁件532在朝下移动过程中,通过抵持于斜面5333,逐渐推动锁定件533的下端,从而使锁定件533朝外侧转动,使卡钩5332与卡块261分离。如此,便能解除第二清洁模块500与尘杯模块200的安装,将其拆下。此时,第一弹性件534被压缩,当松开踏板522,在第一弹性件534的回弹力驱动下,锁定件533将会朝内侧转动复位。此外,拉动件539与承载组件520之间也设有弹性件,以实现如前所述的踏板522与承载组件520之间的弹性连接。踩踏踏板522时,该弹性件被压缩变形。当松开踏板522,在该弹性件回弹力作用下,拉动件539与踏板522均会朝上移动复位,同

时会带动解锁件532朝上移动复位。

[0150] 对第二清洁模块500进行安装时,只需将第二清洁模块500对准尘杯模块200,将出风管道540插入伸出管220,卡钩5332便能卡合于卡块261。本实施例中,通过第一弹性件534的弹性力配合卡接结构,只需踩踏踏板522,便能实现解锁,结构较为简单,操作也较方便。

[0151] 参阅图5、图10至图12,在一些实施例中,第一状态下,卡钩5332与卡块261均位于吸入清洁模块400沿第二方向靠近待清洁区域的一侧。本申请中,吸入清洁模块400的连接头410套设于伸出管220外部,占据了伸出管220附近的空间,将上述卡接配合结构设置于吸入清洁模块400外侧,则能够避免其与吸入清洁模块400造成位置干涉。

[0152] 在其他实施例中,还可以互换卡钩与卡块的位置。或者,还可以使用其他常规的卡接结构。

[0153] 参阅图5、图10至图12,优选地,在一些实施例中,连接组件530包括多组成对设置的解锁件532与锁定件533,第一状态下,每个锁定件533的一端均与安装组件260卡接,踏板522被配置为通过踩踏以使每个解锁件532带动对应的锁定件533的另一端转动,直至对应的锁定件533的一端与安装组件260解除卡接。

[0154] 具体地,附图所示实施例中,有两组成对设置的解锁件532与锁定件533,两组结构对称分布于连接主体535的左右两侧。对应地,尘杯模块200中也设有两组卡块261。两个解锁件532分别固定于拉动件539的两侧,当踩踏踏板522,将会带动拉动件539朝下移动,进而拉动两个解锁件532朝下同步移动。两个解锁件532朝下移动过程中,会推动各自对应的锁定件533的下端,从而使两个锁定件533均朝外侧转动,两个卡钩5332均与各自对应的卡块261分离。本实施例中,通过设置两组锁定结构,可以使安装后连接处更加稳定,不易出现连接失效。

[0155] 参阅图5与图7,在一些实施例中,第一状态下,第二清洁模块500与尘杯模块200之间通过电连接结构实现电连接,电连接结构位于吸入清洁模块400外侧。也即电连接结构与实现气流流通的流道是间隔开的,因此,电连接结构不会受到气流流动时的冲击,因此不易损坏。

[0156] 具体地,电连接结构包括设置于第二清洁模块500的公端子536,以及设置于尘杯模块200的母端子262,第一状态下,公端子536与母端子262插接以实现电连接。

[0157] 更具体地,在一些实施例中,前述的连接组件530包括公端子536,前述的安装组件260包括母端子262。

[0158] 具体地,公端子536与母端子262二者之一为插针,二者之另一为插槽。附图所示实施例中,公端子536为插针,母端子262为插槽。公端子536与母端子262插接,以实现二者的电连接。电池包600设置于电机300一端,机身100和尘杯模块200中埋设有导线,以实现电池包600和母端子262的电连接。如此,便能通过电池包600对第二清洁模块500中的提示灯、用于驱动地刷510转动的驱动电机等电器元件供电。

[0159] 公端子536与母端子262均位于吸入清洁模块400沿第二方向靠近待清洁区域的一侧。也即实现电连接的结构与实现气流流通的流道是间隔开的,因此,公端子536与母端子262不会受到气流流动时的冲击,因此不易损坏。

[0160] 参阅图5与图7,在一些实施例中,第二清洁模块500的连接组件530包括容纳槽537,公端子536设置于容纳槽537内,母端子262伸入容纳槽537与公端子536电连接。

[0161] 具体地,如前所述,公端子536为插针,插针设置于容纳槽537内。因此,当第二清洁模块500拆下存储时,插针不易因外凸而碰撞损坏,能够对插针进行保护。

[0162] 参阅图5与图7,在一些实施例中,第二清洁模块500的连接组件530与尘杯模块200安装组件260其中之一包括导向槽538,其中之一包括导向块263,第一状态下,导向块263插入导向槽538。

[0163] 具体地,附图所示实施例中,导向槽538设置于连接组件530,导向块263设置于安装组件260。导向槽538自连接组件530的壳体顶面朝下凹陷而形成,在安装时,通过导向块263插入导向槽538,可以对安装过程进行导向限位,以保证公端子536与母端子262能够准确对位,以免损坏公端子536与母端子262。

[0164] 参阅图19与图20,清洁设备除了可以如图1与图2中所示的结构呈现,还可以如图19与图20中所示的结构呈现。

[0165] 与图1和图2所示实施例不同的是,本实施例中,尘杯模块200安装于机身100沿第二方向靠近待清洁区域的一侧,电机300直接安装于尘杯模块200沿第一方向一端。尘杯模块200的容纳腔和机身100的内腔连通,以使得电机300工作时,垃圾与气流混合物能够经机身100的内腔流入尘杯模块200的容纳腔。接头410连接于机身100沿第一方向背离电机300和尘杯模块200的一端,也即通过机身100间接与尘杯模块200连接。同时参阅图21,本实施例中,出风管道540的长度更大,第二清洁模块500的出风管道540上套设固定有承载台550,在图19所示的第一状态下,吸入清洁模块400被承载台550承载。其余的流道设计等均与前述实施例基本相同,此处不再赘述。

[0166] 上述实施例中,尘杯模块200安装于机身100沿第二方向靠近待清洁区域的一侧,电机300直接安装于尘杯模块200沿第一方向一端,如此设置可以增加结构强度。

[0167] 在其他实施例中,还可以在图19和图20基础上作进一步变形,例如,在机身100的底端设置一根与机身100内腔连通的管路(形状和位置类似图19中的部件540),吸入清洁模块400套设且固定于该管路的底端,第一状态下,第二清洁模块500的出风管道伸入该管路内。或者,还可以在本段提出的实施例基础上进一步变形,使得第一状态下,第二清洁模块500安装于吸入清洁模块400沿第二方向靠近待清洁区域的一侧。这种情况下,第二清洁模块500和吸入清洁模块400需要通过不同的管路实现与机身100内腔连通。

[0168] 以上所述实施例的各技术特征可以进行任意的组合,为使描述简洁,未对上述实施例中的各个技术特征所有可能的组合都进行描述,然而,只要这些技术特征的组合不存在矛盾,都应当认为是本说明书记载的范围。

[0169] 以上所述实施例仅表达了本申请的几种实施方式,其描述较为具体和详细,但并不能因此而理解为对本申请专利范围的限制。应当指出的是,对于本领域的普通技术人员来说,在不脱离本申请构思的前提下,还可以做出若干变形和改进,这些都属于本申请的保护范围。因此,本申请专利的保护范围应以所附权利要求为准。

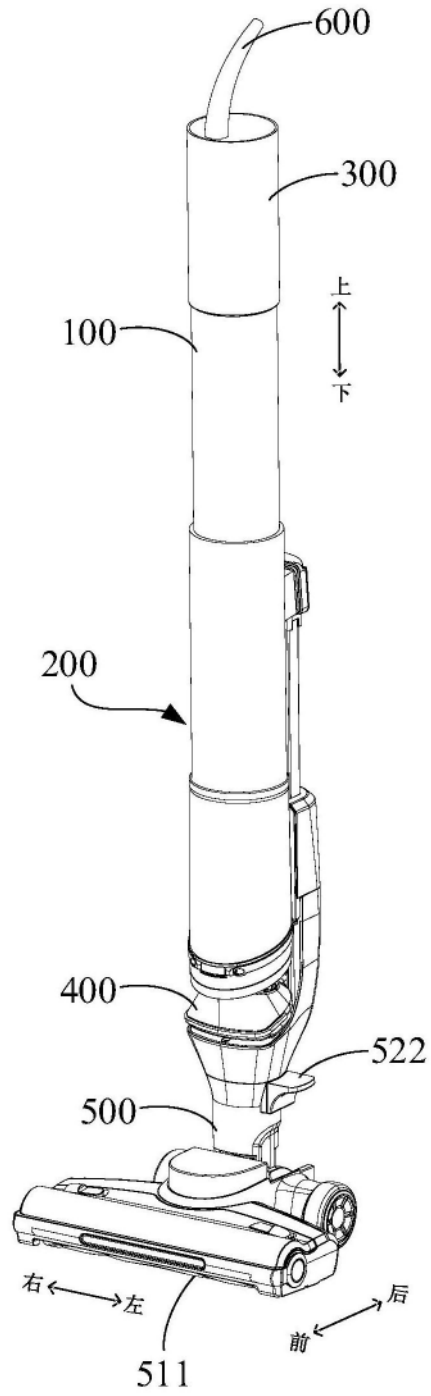


图1

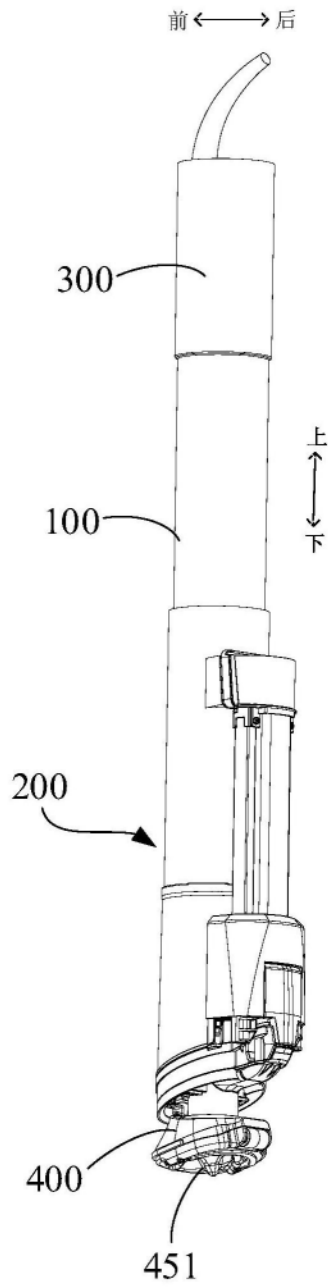


图2

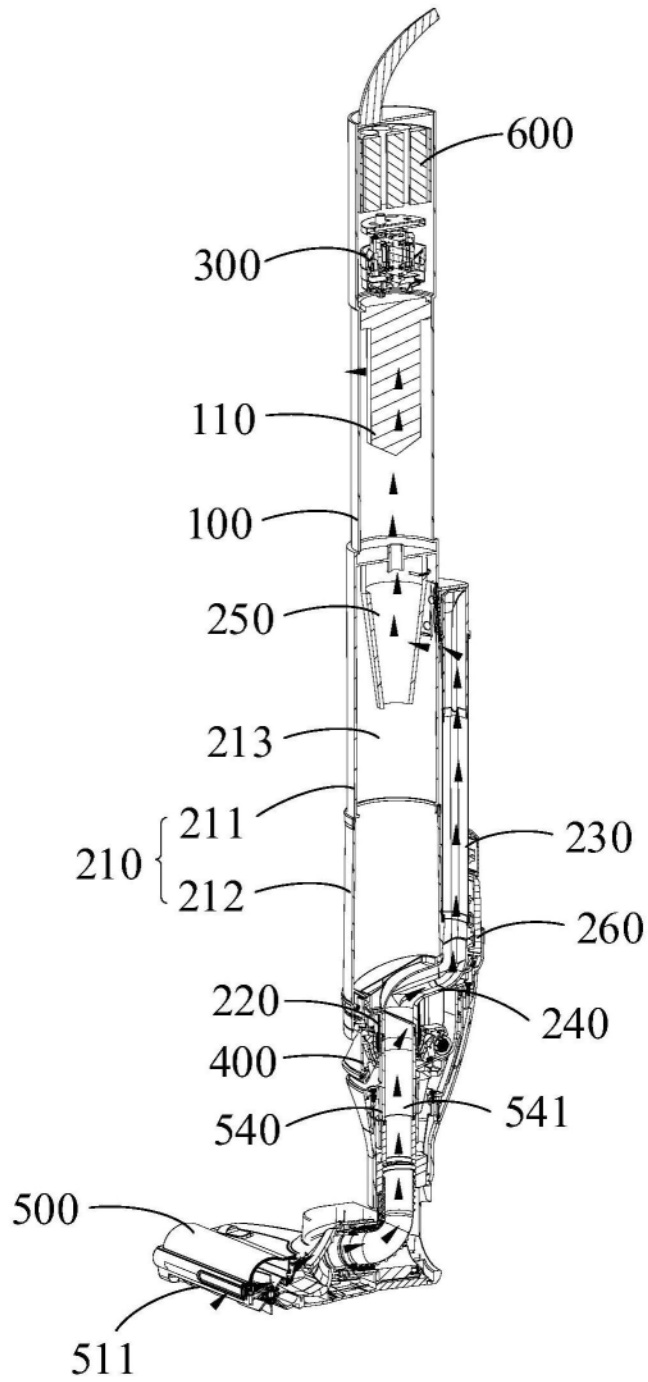


图3

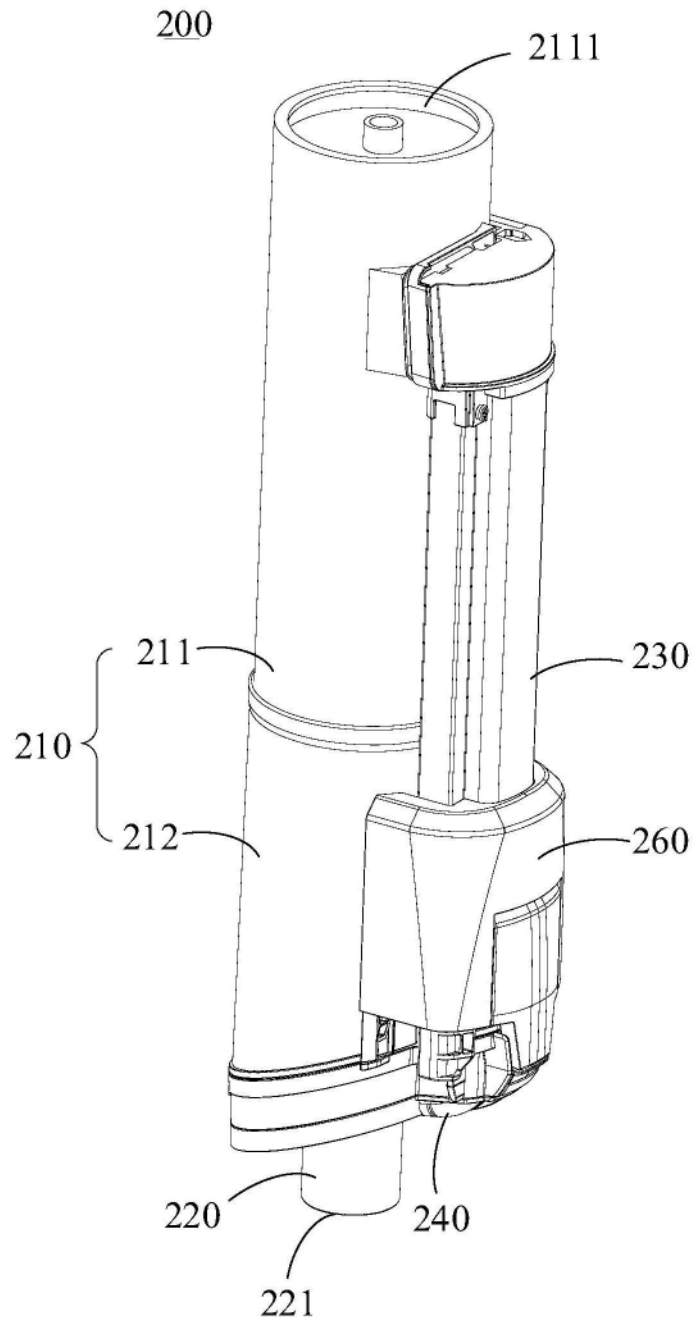


图4

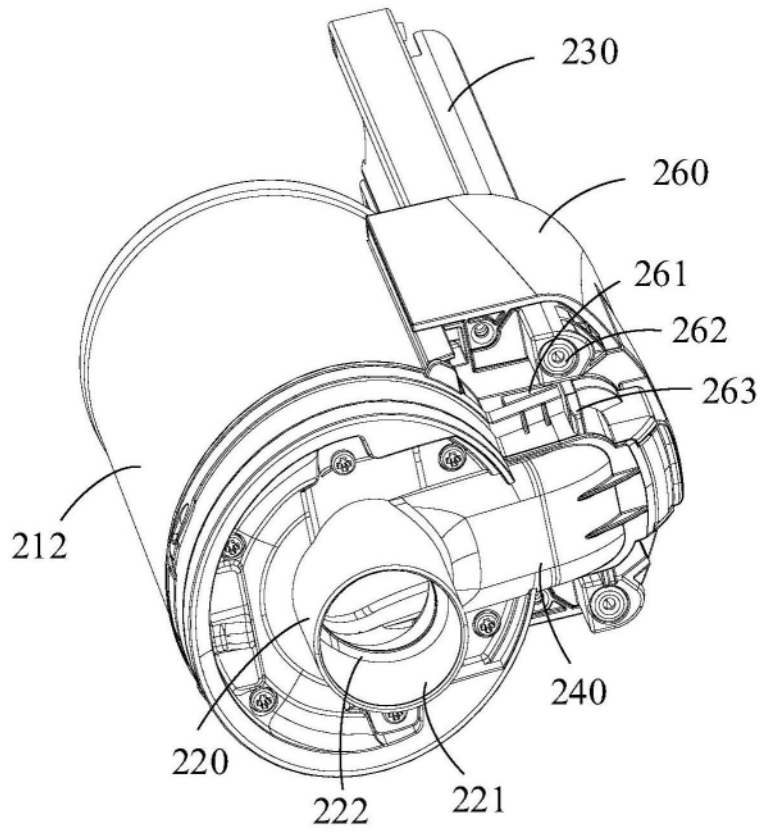


图5

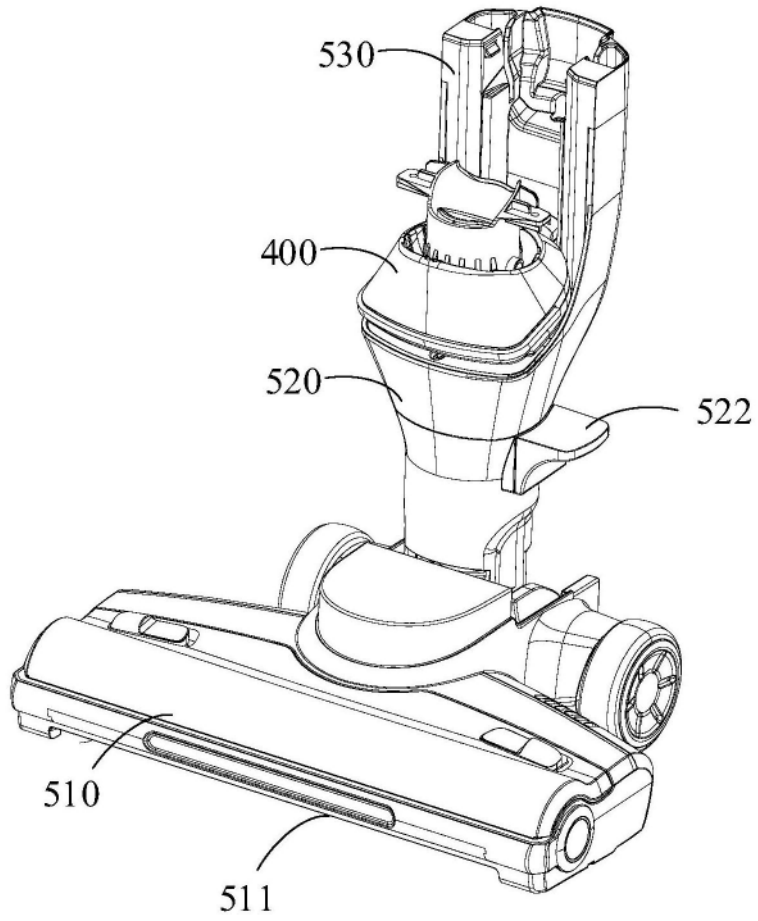


图6

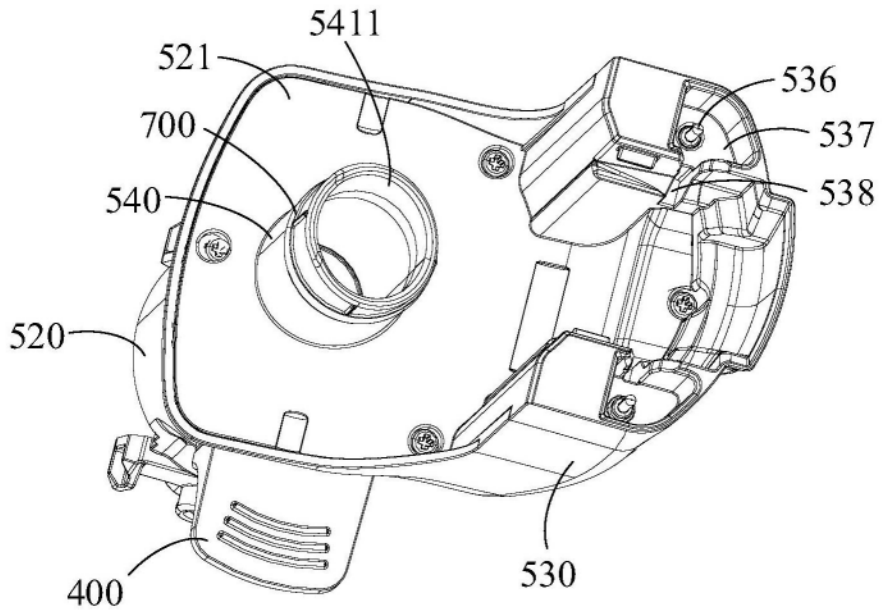


图7

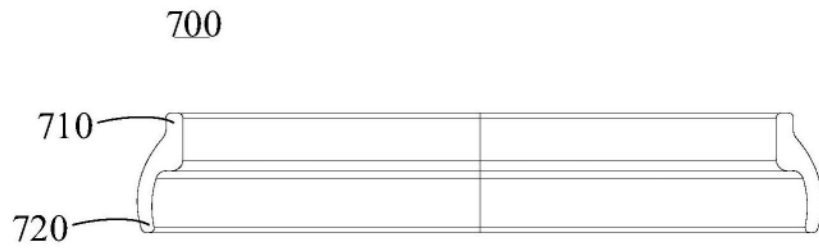


图8

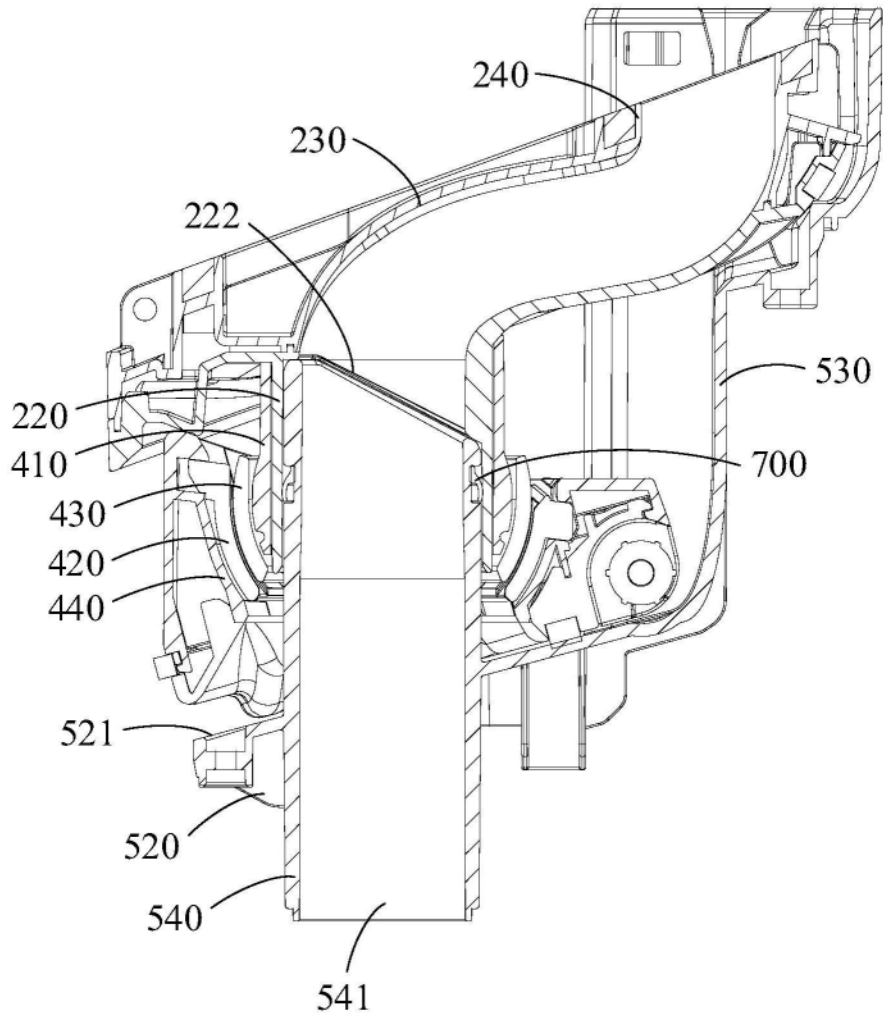


图9

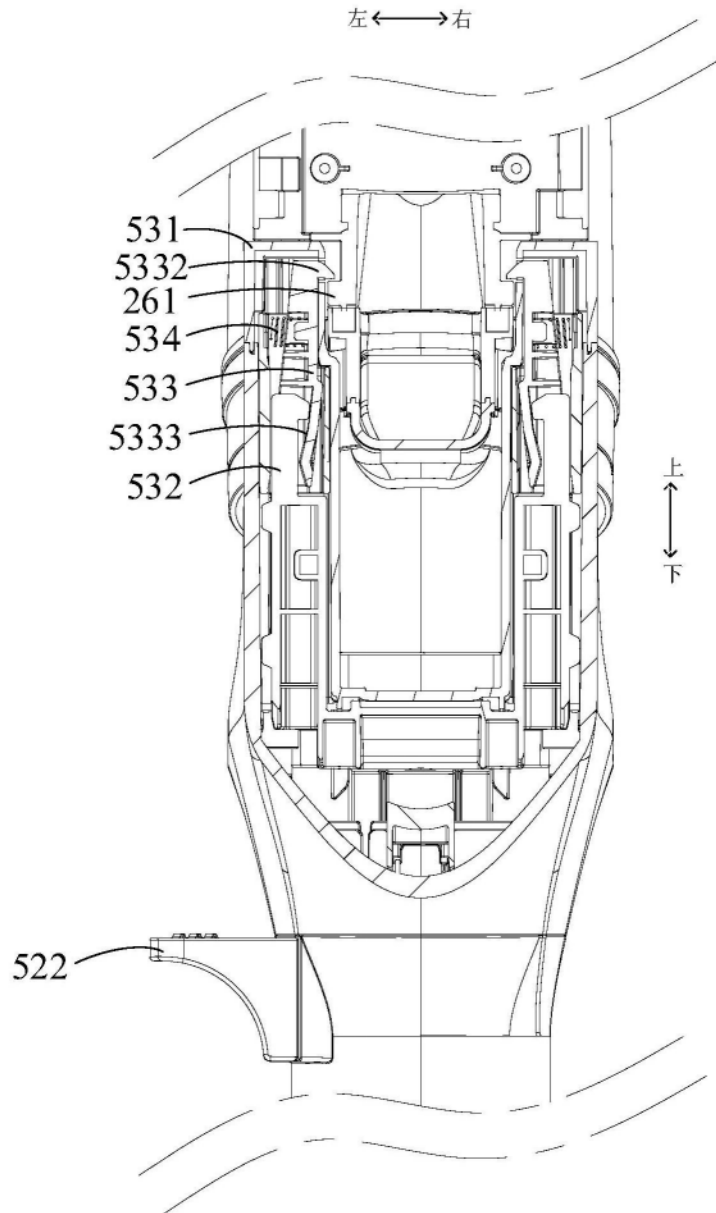


图10

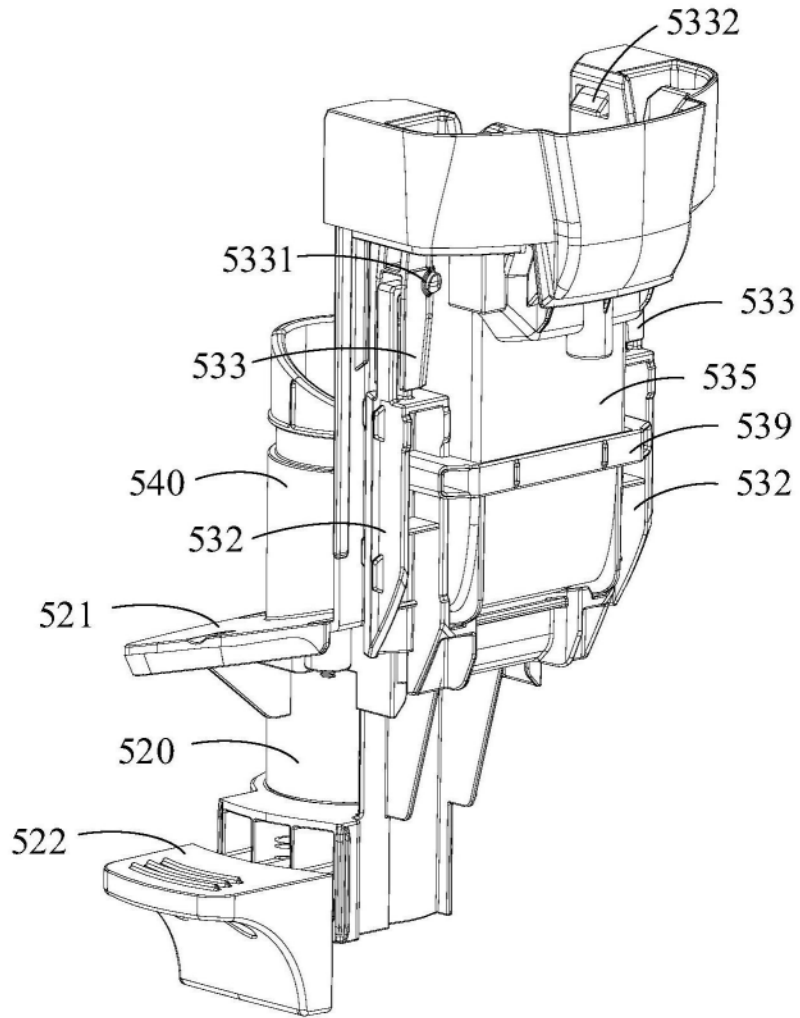


图11

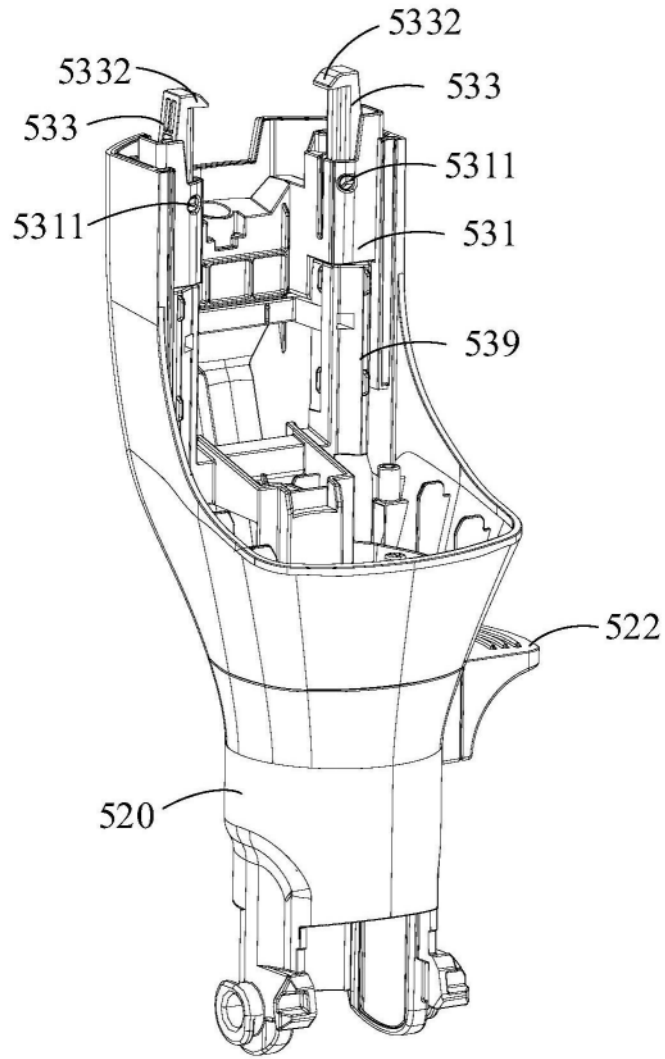


图12

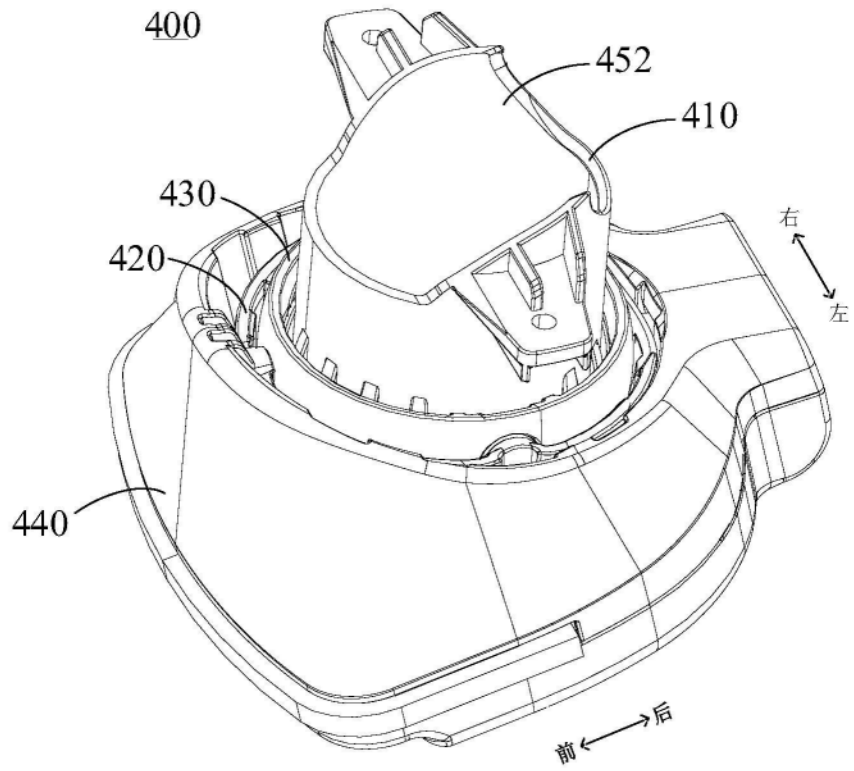


图13

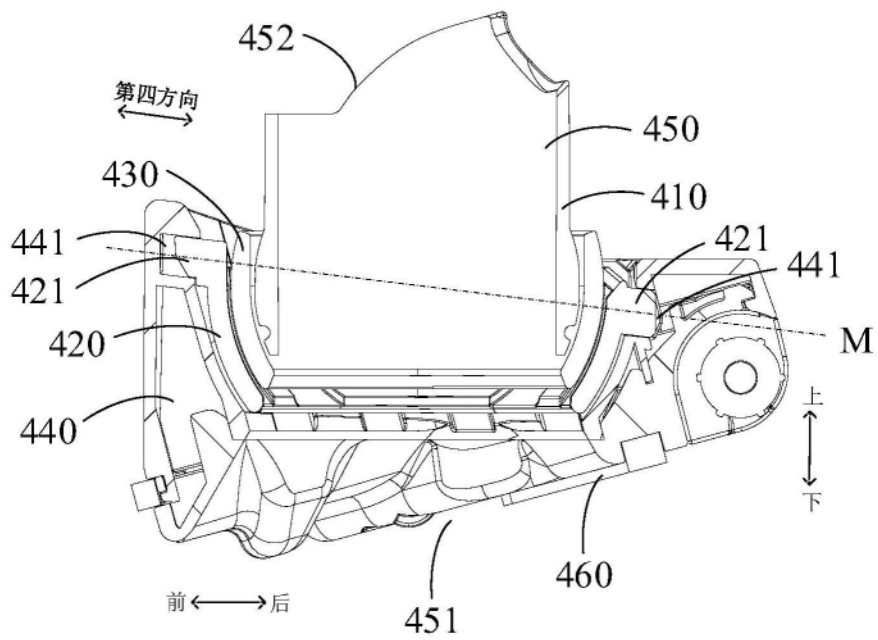


图14

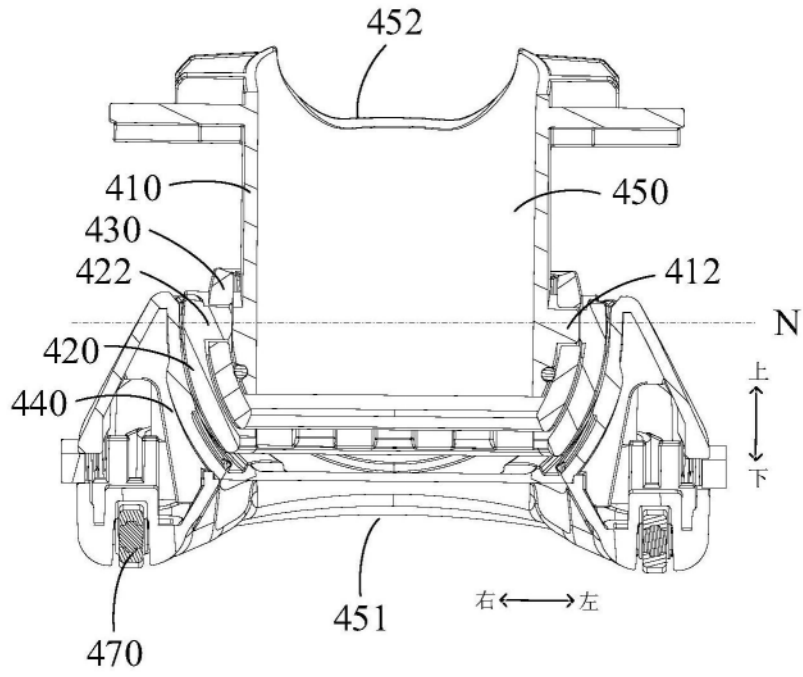


图15

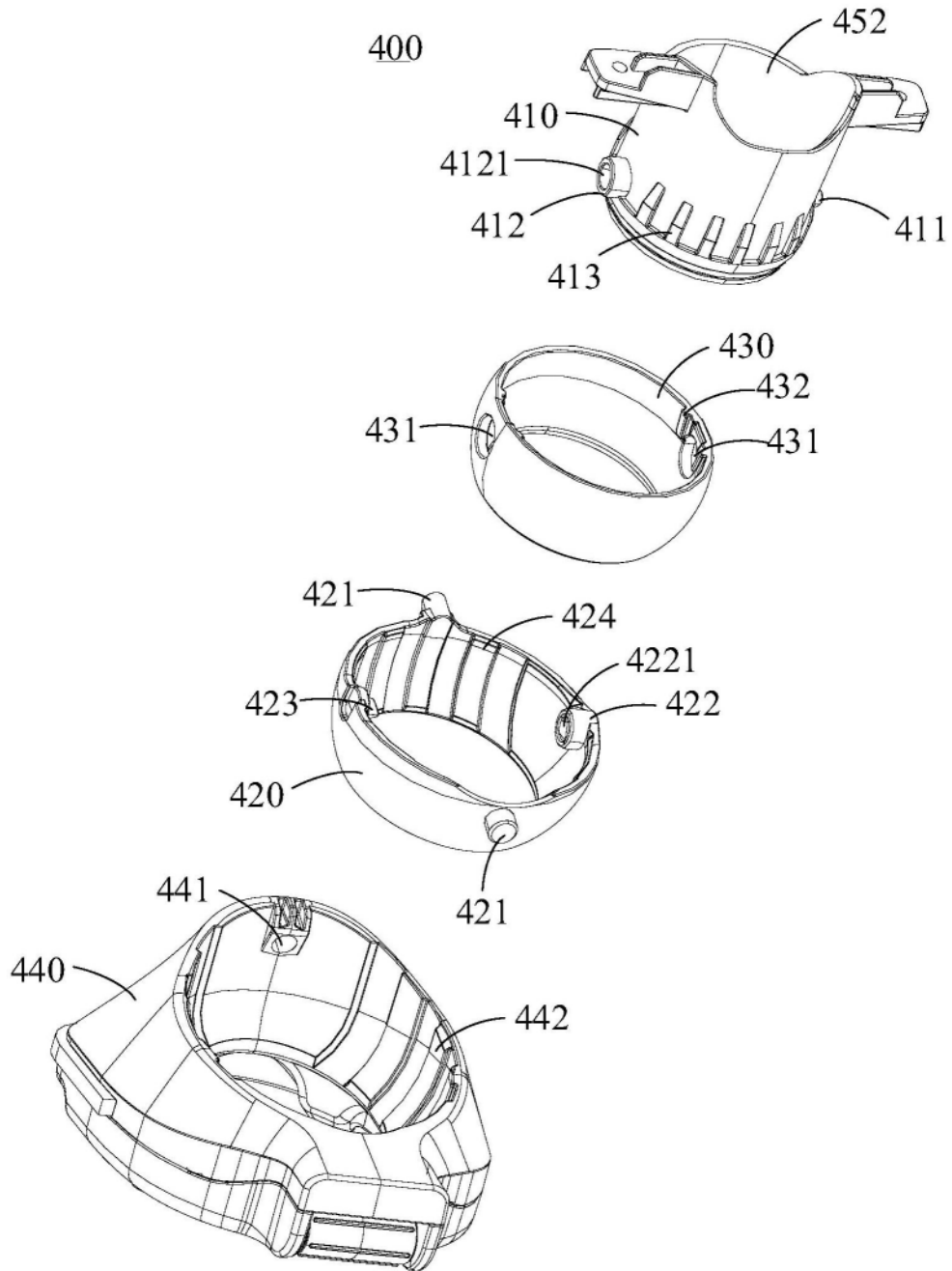


图16

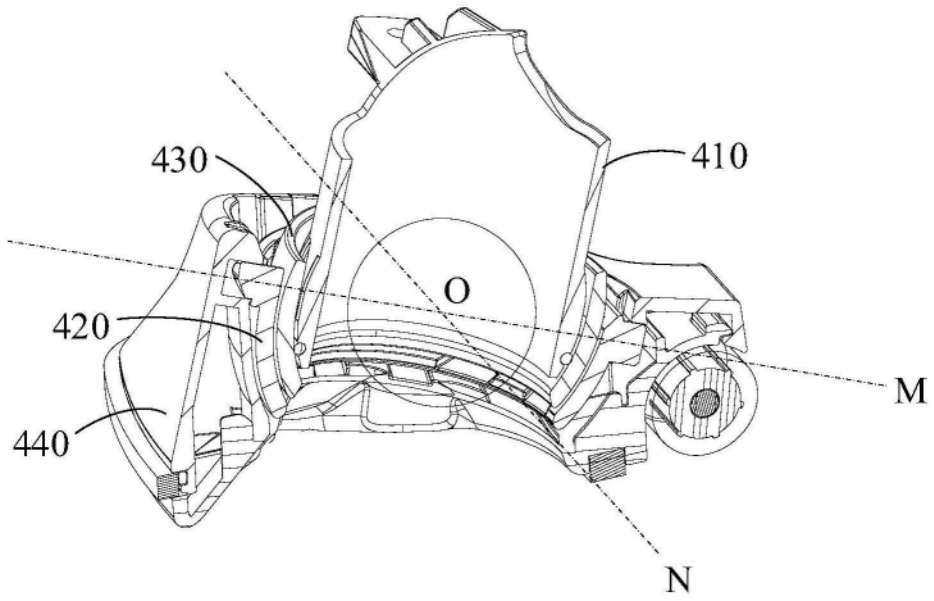


图17

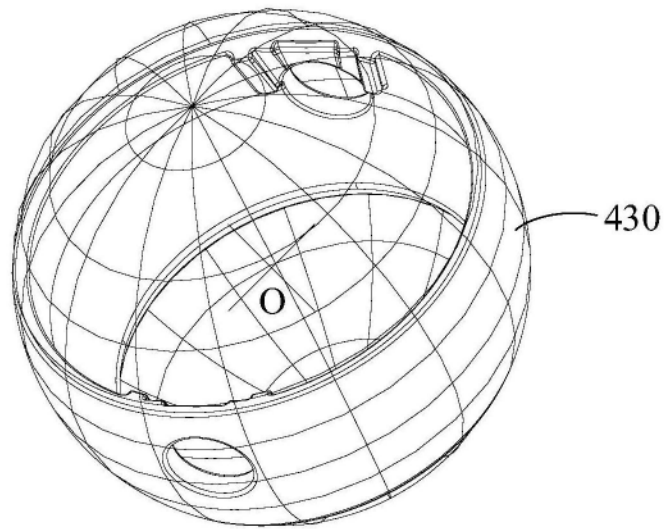


图18

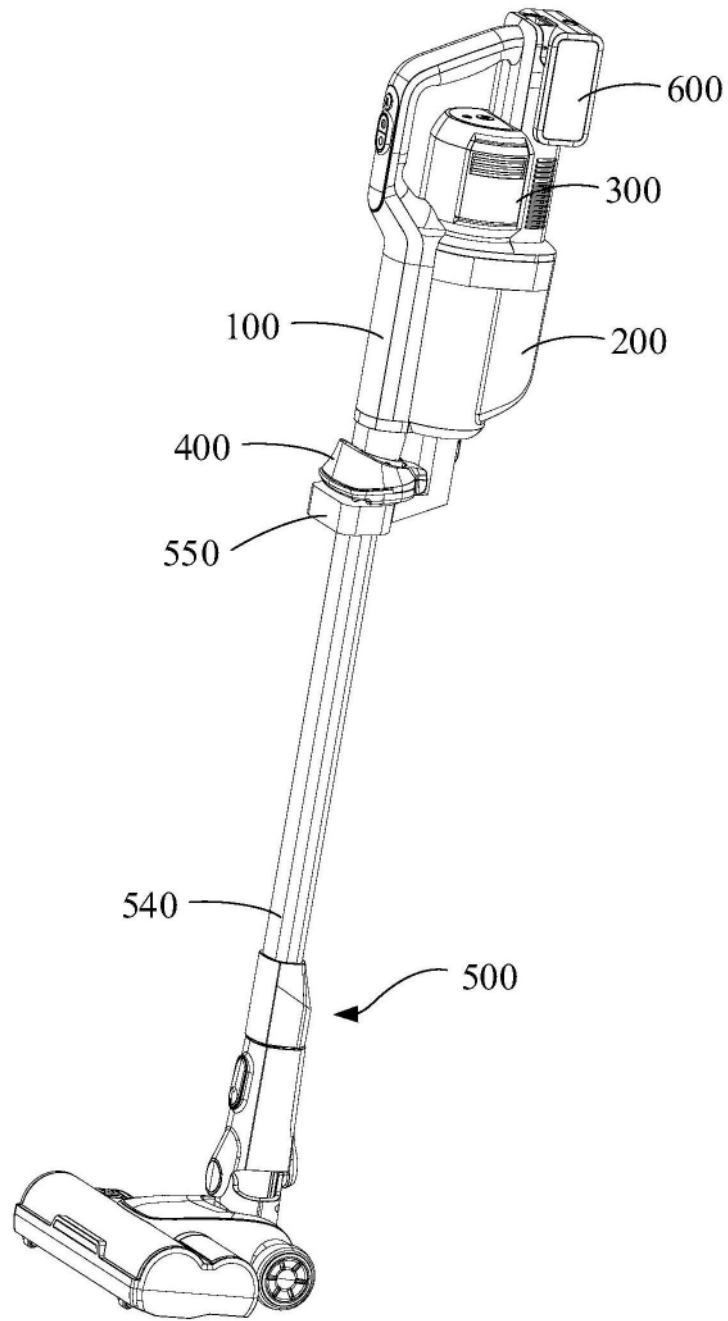


图19

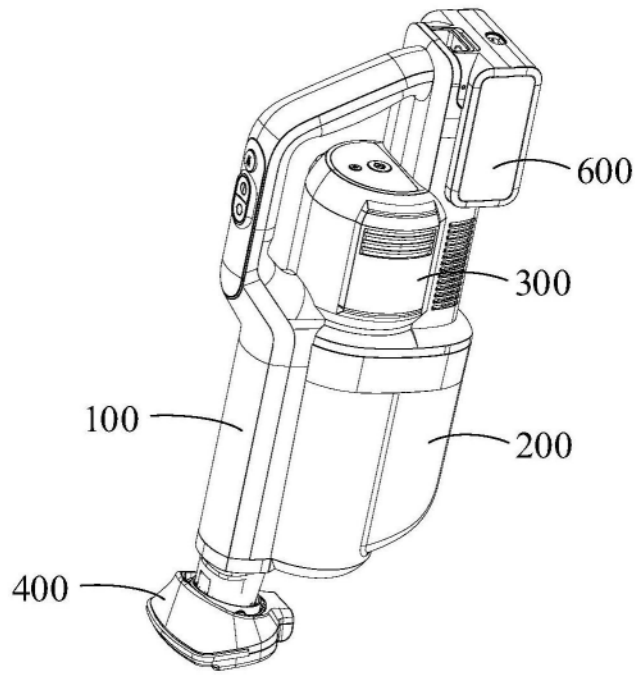


图20

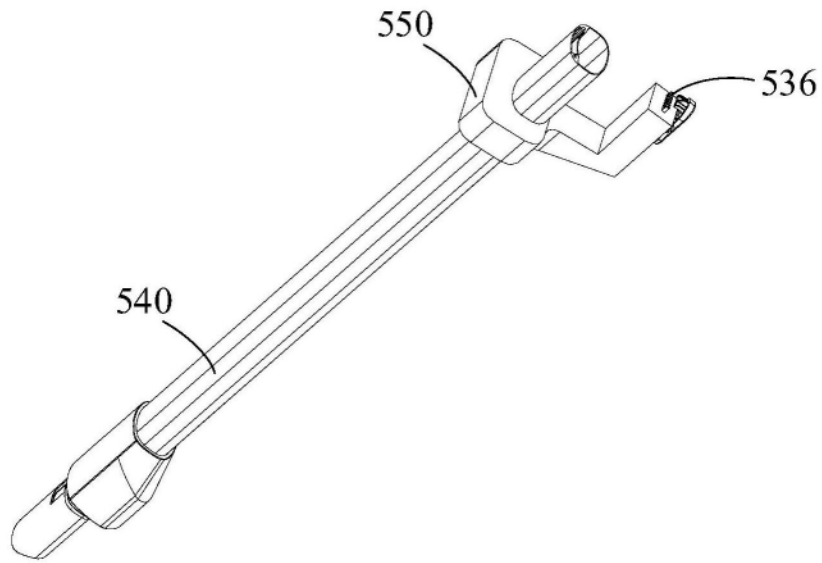


图21