

①⑨ RÉPUBLIQUE FRANÇAISE  
—  
**INSTITUT NATIONAL  
DE LA PROPRIÉTÉ INDUSTRIELLE**  
—  
COURBEVOIE  
—

①① N° de publication : **3 087 959**

(à n'utiliser que pour les  
commandes de reproduction)

②① N° d'enregistrement national : **18 59859**

⑤① Int Cl<sup>8</sup> : **H 02 G 15/08 (2019.01), H 01 B 9/00**

①②

## BREVET D'INVENTION

**B1**

⑤④ JONCTION DE CABLE AVEC DETECTEUR DE CHARGE D'ESPACE INTEGRE.

②② Date de dépôt : 25.10.18.

③③ Priorité :

④③ Date de mise à la disposition du public  
de la demande : 01.05.20 Bulletin 20/18.

④⑤ Date de la mise à disposition du public du  
brevet d'invention : 20.11.20 Bulletin 20/47.

⑤⑥ Liste des documents cités dans le rapport de  
recherche :

*Se reporter à la fin du présent fascicule*

⑥⑥ Références à d'autres documents nationaux  
apparentés :

○ Demande(s) d'extension :

⑦① Demandeur(s) : NEXANS — FR.

⑦② Inventeur(s) : MIREBEAU PIERRE et GUFFOND  
RAPHAEL.

⑦③ Titulaire(s) : NEXANS.

⑦④ Mandataire(s) : IPSILON.

**FR 3 087 959 - B1**



## **JONCTION DE CÂBLE AVEC DÉTECTEUR DE CHARGE D'ESPACE INTÉGRÉ**

La présente invention se rapporte à une jonction de câble avec détecteur de charge d'espace intégré.

5 L'invention appartient au domaine des câbles de puissance, utilisés par exemple dans les systèmes de distribution ou de transmission de puissance électrique. Ce sont généralement des câbles à haute tension et courant continu ou HVDC (en anglais « High Voltage Direct Current »).

10 Plus précisément, l'invention se rapporte à une jonction de câble embarquant un dispositif permettant la détection de la charge d'espace dans le matériau isolant électriquement compris dans le câble.

Les câbles de puissance du type de ceux utilisés pour la distribution ou la transmission de puissance électrique comportent généralement une partie centrale ou âme en matériau conducteur, une ou plusieurs couches de  
15 matériau isolant et une gaine de protection. D'autres couches peuvent être prévues, telles que des couches de blindage.

Les câbles de puissance destinés à des applications à haute tension peuvent comporter des couches internes additionnelles d'isolation électrique ayant pour fonction de maîtriser le champ électrique autour des conducteurs  
20 contenus dans le câble.

Certains matériaux isolants électriquement, tels que les matériaux diélectriques, peuvent présenter des gradients de conductivité et des pièges à porteurs de charge qui donnent lieu à une charge d'espace et une répartition non uniforme du champ électrique.

25 Or si le champ électrique devient localement trop élevé, cela peut provoquer une rupture de l'isolation électrique.

La mesure de la localisation spatiale de ces charges permet de déterminer les mécanismes d'accumulation de charge et d'éviter une telle rupture d'isolation. C'est également un indicateur de l'état de santé du câble.

30 Il existe des techniques acoustiques de mesure de la localisation spatiale de ces charges d'espace, dans lesquelles une impulsion acoustique est excitée et se propage dans l'échantillon étudié.

Une de ces techniques acoustiques est connue sous le nom de technique PEA ou à impulsions électro-acoustiques (en anglais « Pulsed Electro-Acoustic »). Elle comporte l'application à l'échantillon d'une impulsion de champ électrique extérieur, qui résulte en une impulsion mécanique en provenance des charges contenues dans un matériau diélectrique. Le champ électrique extérieur induit en effet une force de perturbation sur les charges, entraînant une oscillation légère et rapide de ces charges, moyennant quoi des vibrations acoustiques sont créées dans le matériau diélectrique. Ces ondes de pression acoustiques sont proportionnelles à la densité locale des charges dans l'échantillon.

Ces ondes de pression acoustiques peuvent être détectées par un transducteur du type piézoélectrique, un transducteur de pression ou capteur de pression, sur un côté du diélectrique.

Grâce à la mesure ou la détection des ondes de pression acoustiques, le signal de sortie du transducteur ou capteur peut être utilisé pour en déduire des informations sur l'amplitude et la localisation des charges dans le diélectrique.

Comme décrit dans le document SE-A-1400395, les mesures PEA sont habituellement effectuées dans une cellule ou un compartiment de mesure où l'échantillon étudié est placé, ainsi qu'éventuellement le capteur de pression.

Cela nécessite, non seulement de déplacer l'échantillon étudié dans un endroit dédié à ces mesures, mais également d'avoir accès au matériau isolant électriquement qui fait l'objet de la mesure de charge d'espace et de disposer des moyens nécessaires à la génération et l'application d'impulsions à haute tension ainsi que des moyens nécessaires à l'enregistrement du signal du transducteur ou capteur de pression pour son traitement, sans compromettre le fonctionnement de l'échantillon sous des contraintes habituelles de courant continu.

La présente invention a pour but de répondre à ces besoins.

Dans ce but, la présente invention propose une jonction de câble de puissance comportant une partie d'extrémité d'un câble de puissance, le câble comportant un matériau isolant électriquement, remarquable en ce qu'elle

comporte une région prédéterminée contenant un module de mesure de la charge d'espace du matériau isolant.

Ainsi, le module de mesure de la charge d'espace est intégré dans la jonction. La jonction est donc équipée d'un indicateur de la « santé » de l'isolant électrique du câble. Cela permet de diagnostiquer simplement, facilement et rapidement l'évolution de la qualité de l'isolation électrique dans les liaisons de câbles de puissance.

Dans un mode particulier de réalisation, le module de mesure comporte au moins deux électrodes.

10 Selon une caractéristique particulière possible, le module de mesure peut par exemple comporter six électrodes.

Dans un mode particulier de réalisation, le module de mesure comporte un capteur piézo-électrique.

15 Cela permet de mesurer la charge d'espace du matériau isolant en utilisant la technique PEA mentionnée plus haut.

Dans un mode particulier de réalisation, le module de mesure comporte en outre au moins un élément amortisseur de vibrations mécaniques.

20 Cela permet d'éliminer les vibrations parasites qui perturbent le signal de la charge d'espace.

Dans un mode particulier de réalisation, le module de mesure comporte une ligne acoustique à retard.

25 Cela permet de séparer temporellement le signal PEA des vibrations parasites causées par l'impulsion électrique, lorsqu'on utilise la technique PEA mentionnée plus haut.

Dans un mode particulier de réalisation, le module de mesure comporte un module de connexion d'une source d'impulsions électriques à haute tension.

30 Cela permet de connecter aisément une source d'impulsions électriques à haute tension à la jonction, afin de mettre en œuvre la technique PEA.

Dans le même but que celui indiqué plus haut, la présente invention propose également un câble de puissance, remarquable en ce qu'il est équipé d'au moins une jonction telle que succinctement décrite ci-dessus.

Selon une caractéristique particulière possible, le câble de puissance  
5 est du type à haute tension et courant continu ou HVDC.

Selon une caractéristique particulière possible, le câble peut être extrudé.

Les avantages et les caractéristiques particulières du câble de puissance étant similaires à ceux de la jonction, ils ne sont pas répétés ici.

10 D'autres aspects et avantages de l'invention apparaîtront à la lecture de la description détaillée ci-après de modes particuliers de réalisation, donnés à titre d'exemples nullement limitatifs, en référence aux dessins annexés, dans lesquels :

- la figure 1 est une vue schématique d'une jonction de câble de  
15 puissance conforme à la présente invention, dans un mode particulier de réalisation, la vue étant limitée à la partie de la jonction utile pour représenter l'invention ; et

- la figure 2 est un circuit électrique correspondant à la mesure de la charge d'espace conformément à la présente invention, dans un mode  
20 particulier de réalisation.

Comme le montre le mode particulier de réalisation de la figure 1, une jonction 10 de câble de puissance conforme à l'invention relie deux câbles de puissance, dont un seul, le câble 12, est représenté, pour simplifier le dessin. La jonction 10 comporte une partie d'extrémité du câble 12.

25 Le câble 12 de puissance est par exemple du type à haute tension et courant continu ou HVDC.

De façon connue en soi, le câble 12 comporte un conducteur central 120, recouvert d'une couche de matériau électriquement isolant 122, elle-même recouverte d'une couche de matériau semi-conducteur 124. Le câble 12  
30 peut comporter en outre une couche de semi-conducteur interne (non représentée).

Le matériau isolant de la couche 122 est par exemple du polyéthylène réticulé chimiquement ou PRC. Il peut aussi être un matériau d'isolation

thermoplastique à base de polyéthylène ou de polypropylène. Tous ces matériaux, qui sont donnés à titre d'exemples nullement limitatifs, peuvent être purs ou chargés.

Conformément à la présente invention, la jonction 10 comporte une  
5 région prédéterminée contenant un module de mesure de la charge d'espace du matériau isolant de la couche 122.

Cette région prédéterminée de la jonction 10 est par exemple une de ses deux extrémités.

Le module de mesure de la charge d'espace comporte au moins deux  
10 électrodes 14. Il peut par exemple en comporter six. Il comporte également un point de connexion à l'écran du câble 12.

Dans le mode particulier de réalisation illustré sur la figure 1, le module de mesure de la charge d'espace comporte deux électrodes 14, la distance  $d_1$  entre les deux électrodes 14 est de l'ordre de 50 mm, la largeur  $d_2$   
15 de chaque électrode suivant l'axe longitudinal du câble 12 est de l'ordre de 30 mm et la distance  $d_3$  entre chaque électrode 14 et la reconstitution de l'écran métallique, respectivement côté câble et côté jonction, est de l'ordre de 100 mm.

Le module de mesure de la charge d'espace comporte en outre un  
20 capteur piézoélectrique 16.

Le capteur piézoélectrique 16 peut par exemple être du type à base de polyfluorure de vinylidène ou PVDF. En variante, il pourrait aussi être du type à base de titanate de baryum ( $BaTiO_3$ ).

Les électrodes 14 et la connexion à un conducteur central 22 d'une  
25 liaison 32 formée par exemple par un câble coaxial servent à créer une zone equipotentielle à haute tension au droit du capteur piézoélectrique 16.

Les électrodes 14 sont avantageusement réalisées en tricot de fils de cuivre étamé. En variante, elles peuvent être réalisées sous forme de rubans de cuivre éventuellement étamé ou en tout autre matériau métallique.

30 Les électrodes 14 sont par exemple enroulées autour du câble 12, sur sa couche de semi-conducteur 124.

Avantageusement, le capteur piézoélectrique 16 est séparé de l'extérieur du point de vue électrostatique, c'est-à-dire qu'il est dans une cage de Faraday, au sein de l'enveloppe de protection mécanique de la jonction 10.

Avantageusement, afin de supprimer les vibrations mécaniques parasites qui perturbent le signal de mesure de la charge d'espace, le module de mesure comporte au moins un élément 18 amortisseur de vibrations mécaniques placé au voisinage du capteur piézoélectrique 16, par exemple en contact avec ce dernier.

L'élément 18 amortisseur est par exemple en EPDM (éthylène propylène diène monomère) ou en caoutchouc ou toute autre matière absorbant les vibrations mécaniques.

Pour mesurer la charge d'espace dans le matériau électriquement isolant 122 du câble 12, le module de mesure utilise la technique PEA mentionnée en introduction.

A cet effet, le module de mesure comporte une liaison formée par exemple par un câble coaxial 32 dont le conducteur central 22 est relié aux électrodes 14 et le conducteur coaxial à l'écran métallique du câble 12 et de la jonction 10. Ce câble coaxial 32 et son conducteur central 22 sont des moyens de connexion d'une source d'impulsions électriques à haute tension. La source d'impulsions électriques est extérieure à la jonction.

Afin de séparer temporellement le signal PEA des vibrations parasites causées par l'impulsion électrique, le module de mesure comporte par ailleurs une ligne acoustique à retard 20, connectée au capteur piézoélectrique 16.

Le champ électrique appliqué au matériau électriquement isolant du câble 12 par la source d'impulsions électriques à haute tension est généralement compris entre 0,2 kV et 2 kV par mm d'épaisseur d'isolation du câble 12 et est de préférence environ égal à 0,5 kV/mm.

Lors de l'application de ce champ électrique, le capteur piézoélectrique 16 détecte les ondes de pression acoustique provenant des charges présentes dans le câble 12. La mesure de ces charges peut être recueillie via une liaison connectée au capteur piézoélectrique 16 et formée par exemple par un câble coaxial 24.

Le schéma de la figure 2 représente un mode particulier de réalisation d'un circuit électrique formé par le module de mesure de la charge d'espace conforme à l'invention et la source 26 extérieure d'impulsions électriques à haute tension.

5 La source 26 extérieure d'impulsions électriques à haute tension est alimentée par un générateur 28 à haute tension (typiquement 10 kV) et engendre des impulsions à haute tension à partir d'une forme d'onde 30. Ces impulsions sont fournies en entrée à la jonction 10 par l'intermédiaire de la liaison 32 formée par exemple par un câble coaxial et via un condensateur 34  
10 de découplage.

Afin de collecter la mesure de la charge d'espace, le signal provenant du capteur piézoélectrique 16 est acheminé via le câble coaxial 24 jusqu'à un dispositif d'affichage 36, tel qu'un oscilloscope.

Le dispositif d'affichage 36 peut par ailleurs être équipé d'un moyen de  
15 déclenchement des impulsions électriques à haute tension, connecté à la source extérieure 26 d'impulsions électriques à haute tension via une liaison 38.

Ainsi, un câble 12 conforme à l'invention, équipé d'au moins une jonction 10 telle que décrite ci-dessus, présente, grâce au module de mesure  
20 de la charge d'espace contenu dans la jonction, un indicateur intégré de l'évolution de la qualité de son isolation électrique. L'application principale visée par l'invention concerne les câbles à haute tension et courant continu ou HVDC, qui sont par exemple des câbles extrudés, mais l'invention ne se limite pas à ce type de câbles.

25 L'invention a été décrite ici dans son application à la mesure de la charge d'espace au sein du matériau électriquement isolant du câble de puissance que la jonction relie à un autre câble. Toutefois, l'invention s'applique de façon similaire à la mesure de la charge d'espace au sein du matériau électriquement isolant de la jonction elle-même.

30

**REVENDEICATIONS**

1. Jonction (10) de câble de puissance comportant une partie d'extrémité d'un câble (12) de puissance, ledit câble (12) comportant un matériau isolant électriquement (122), caractérisée en ce qu'elle comporte une  
5 région prédéterminée contenant un module de mesure de la charge d'espace dudit matériau isolant (122).
2. Jonction (10) selon la revendication 1, caractérisée en ce que ledit module de mesure comporte au moins deux électrodes (14).
3. Jonction (10) selon la revendication 2, caractérisée en ce que ledit  
10 module de mesure comporte six électrodes (14).
4. Jonction (10) selon la revendication 1, 2 ou 3, caractérisée en ce que ledit module de mesure comporte un capteur piézoélectrique (16).
5. Jonction (10) selon la revendication 4, caractérisée en ce que ledit module de mesure comporte en outre au moins un élément (18)  
15 amortisseur de vibrations mécaniques.
6. Jonction (10) selon l'une quelconque des revendications précédentes, caractérisée en ce que ledit module de mesure comporte une ligne acoustique à retard (20).
7. Jonction (10) selon l'une quelconque des revendications précédentes,  
20 caractérisée en ce que ledit module de mesure comporte des moyens (22, 32) de connexion d'une source d'impulsions électriques à haute tension.
8. Câble (12) de puissance, caractérisé en ce qu'il est équipé d'au moins une jonction (10) selon l'une quelconque des revendications  
25 précédentes.
9. Câble (12) selon la revendication 8, caractérisé en ce qu'il est du type à haute tension et courant continu ou HVDC.
10. Câble (12) selon la revendication 8 ou 9, caractérisé en ce qu'il est extrudé.

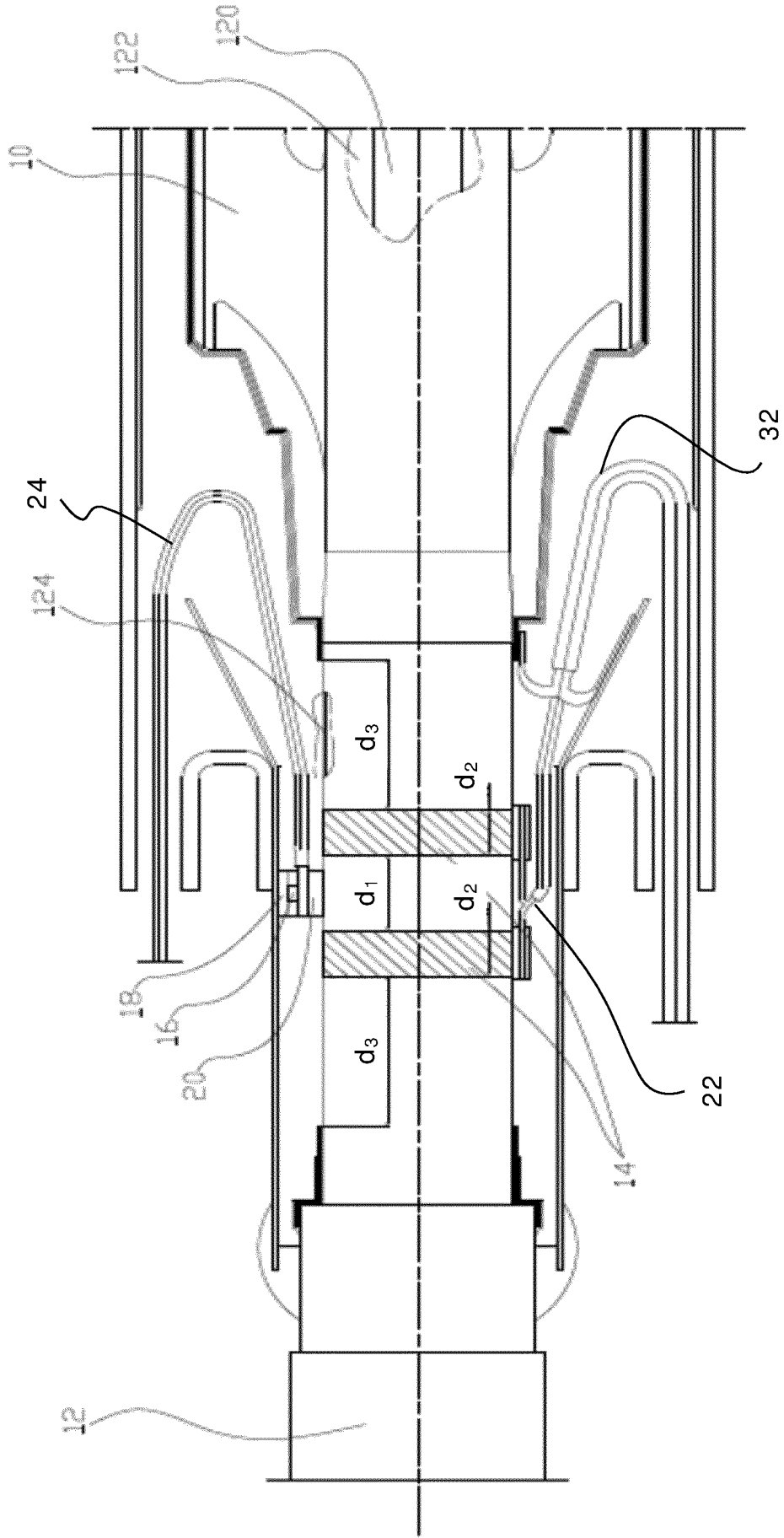


FIG. 1

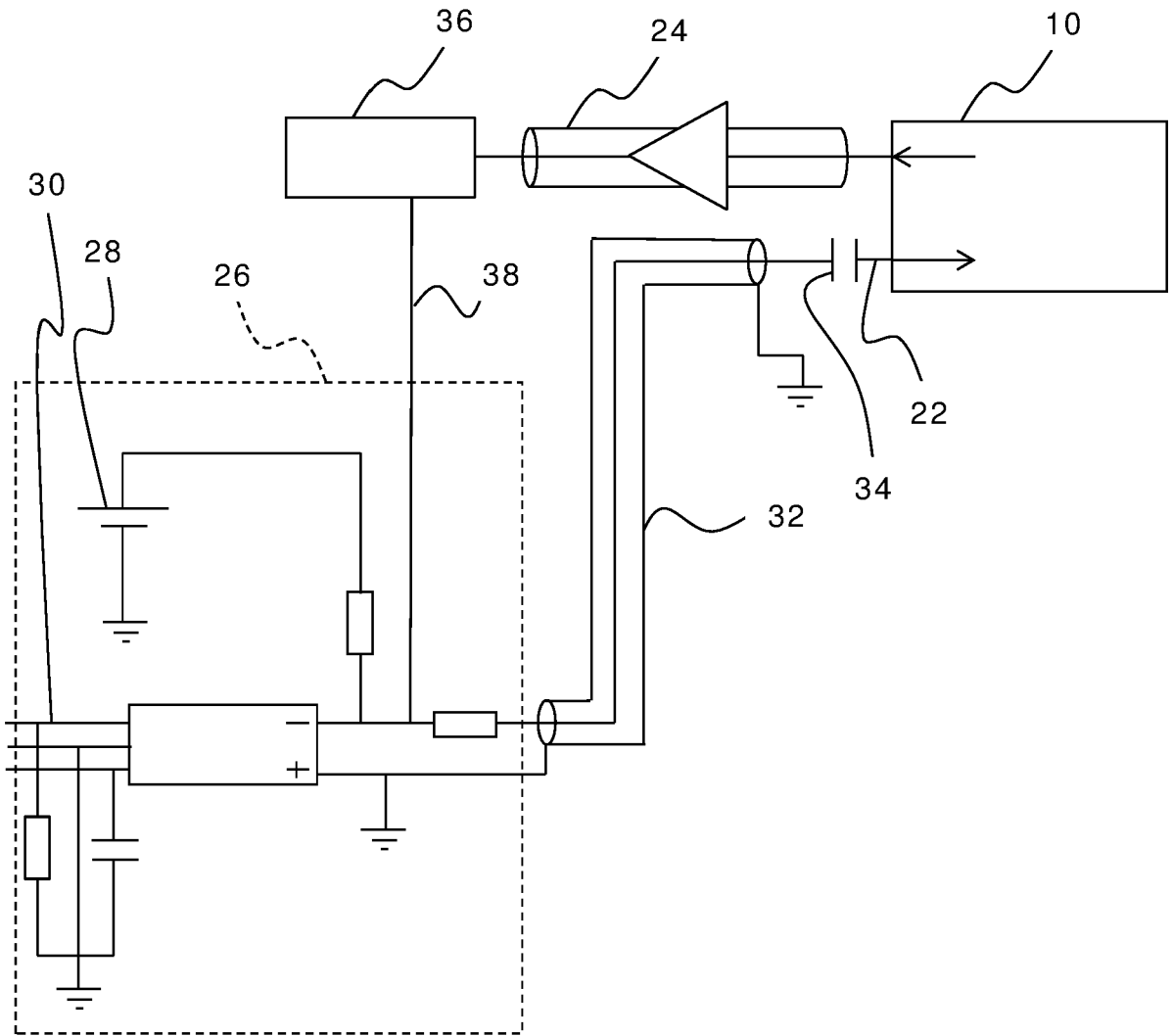


FIG.2

# RAPPORT DE RECHERCHE

articles L.612-14, L.612-53 à 69 du code de la propriété intellectuelle

## OBJET DU RAPPORT DE RECHERCHE

---

L'I.N.P.I. annexe à chaque brevet un "RAPPORT DE RECHERCHE" citant les éléments de l'état de la technique qui peuvent être pris en considération pour apprécier la brevetabilité de l'invention, au sens des articles L. 611-11 (nouveau) et L. 611-14 (activité inventive) du code de la propriété intellectuelle. Ce rapport porte sur les revendications du brevet qui définissent l'objet de l'invention et délimitent l'étendue de la protection.

Après délivrance, l'I.N.P.I. peut, à la requête de toute personne intéressée, formuler un "AVIS DOCUMENTAIRE" sur la base des documents cités dans ce rapport de recherche et de tout autre document que le requérant souhaite voir prendre en considération.

## CONDITIONS D'ETABLISSEMENT DU PRESENT RAPPORT DE RECHERCHE

---

Le demandeur a présenté des observations en réponse au rapport de recherche préliminaire.

Le demandeur a maintenu les revendications.

Le demandeur a modifié les revendications.

Le demandeur a modifié la description pour en éliminer les éléments qui n'étaient plus en concordance avec les nouvelles revendications.

Les tiers ont présenté des observations après publication du rapport de recherche préliminaire.

Un rapport de recherche préliminaire complémentaire a été établi.

## DOCUMENTS CITES DANS LE PRESENT RAPPORT DE RECHERCHE

---

La répartition des documents entre les rubriques 1, 2 et 3 tient compte, le cas échéant, des revendications déposées en dernier lieu et/ou des observations présentées.

Les documents énumérés à la rubrique 1 ci-après sont susceptibles d'être pris en considération pour apprécier la brevetabilité de l'invention.

Les documents énumérés à la rubrique 2 ci-après illustrent l'arrière-plan technologique général.

Les documents énumérés à la rubrique 3 ci-après ont été cités en cours de procédure, mais leur pertinence dépend de la validité des priorités revendiquées.

Aucun document n'a été cité en cours de procédure.

**1. ELEMENTS DE L'ETAT DE LA TECHNIQUE SUSCEPTIBLES D'ETRE PRIS EN  
CONSIDERATION POUR APPRECIER LA BREVETABILITE DE L'INVENTION**

US 2018/062370 A1 (HEIDMANN GERD [DE] ET  
AL) 1 mars 2018 (2018-03-01)

FR 3 011 637 A1 (CENTRE NAT ETD SPATIALES  
[FR]) 10 avril 2015 (2015-04-10)

**2. ELEMENTS DE L'ETAT DE LA TECHNIQUE ILLUSTRANT L'ARRIERE-PLAN  
TECHNOLOGIQUE GENERAL**

NEANT

**3. ELEMENTS DE L'ETAT DE LA TECHNIQUE DONT LA PERTINENCE DEPEND  
DE LA VALIDITE DES PRIORITES**

NEANT